

مرجع تخصصی مهندسی عمران

www.Mcivil.ir

دانلود انواع پروژه های دانشجویی مهندسی عمران

فیلم های آموزشی نرم افزار

آگهی های استخدامی عمران به صورت روزانه



انواع اتصال:

- اتصال ساده
- اتصال صلب تیر و ستون

اتصال ساده

- استفاده در قاب های ساده یا اتصال تیرهای فرعی به اصلی.

-هیچ گونه گیرداری در محل اتصال وجود ندارد و دوران در محل اتصال براحتی صورت می گیرد.

- نوع ساده این اتصال، استفاده از نبشی های جان با یا بدون نبشی های نشیمن می باشد.

- این نوع اتصال فقط برای انتقال نیروی برشی طرح و محاسبه می گردد.

اتصالات ساده تیر به ستون و شاهتیر :

این اتصالات بر دو نوع است :

1) اتصال با جفت نبشی جان : معمولا دو عدد نبشی را در کارخانه

به جان تیر جوش می دهند . جوش های بین نبشی و ستون یا شاهتیر را در کارگاه در روی کار انجام می دهند .

2) اتصال با نبشی نشیمن : این نوع اتصال را در عکس عملهای

نسبتا کوچک تا حدود 15 تن به کار می برند. نبشی نشیمن عمل نصب و تنظیم تیر را آسان می کند .

این نبشی را معمولاً قبلاً در کارخانه یا پای کار در ارتفاع لازم به ستون جوش می دهند و بعد تیر روی آن سوار و به آن جوش می شود . در این اتصال ، نبشی کمکی دیگری در بالای تیر نصب و جوش می شود که در محاسبه در مقابل عکس عملهای تکیه گاه به حساب نمی آید و عمل آن تنها ثابت کردن تیر در محل خود و تامین تکیه گاه عرضی و جلوگیری از غلتیدن آن است. لازم به ذکر است که وقتی عکس العمل زیادتر از حد تحمل نبشی گردد ، می توان از نبشی تقویت شده مثلی یا مستطیلی استفاده کرد . ضخامت صفحه نشیمن گاه در حدود ضخامت بال تیر انتخاب می شود .

اتصال گیردار

- استفاده در قاب خمشی

- عکس اتصال ساده با توجه به درجه گیرداری در آن دورانی صورت نمی گیرد.

- اتصال صفحات در بالا و پایین علاوه بر اتصال جان تیر به بال ستون متصل می گردد.



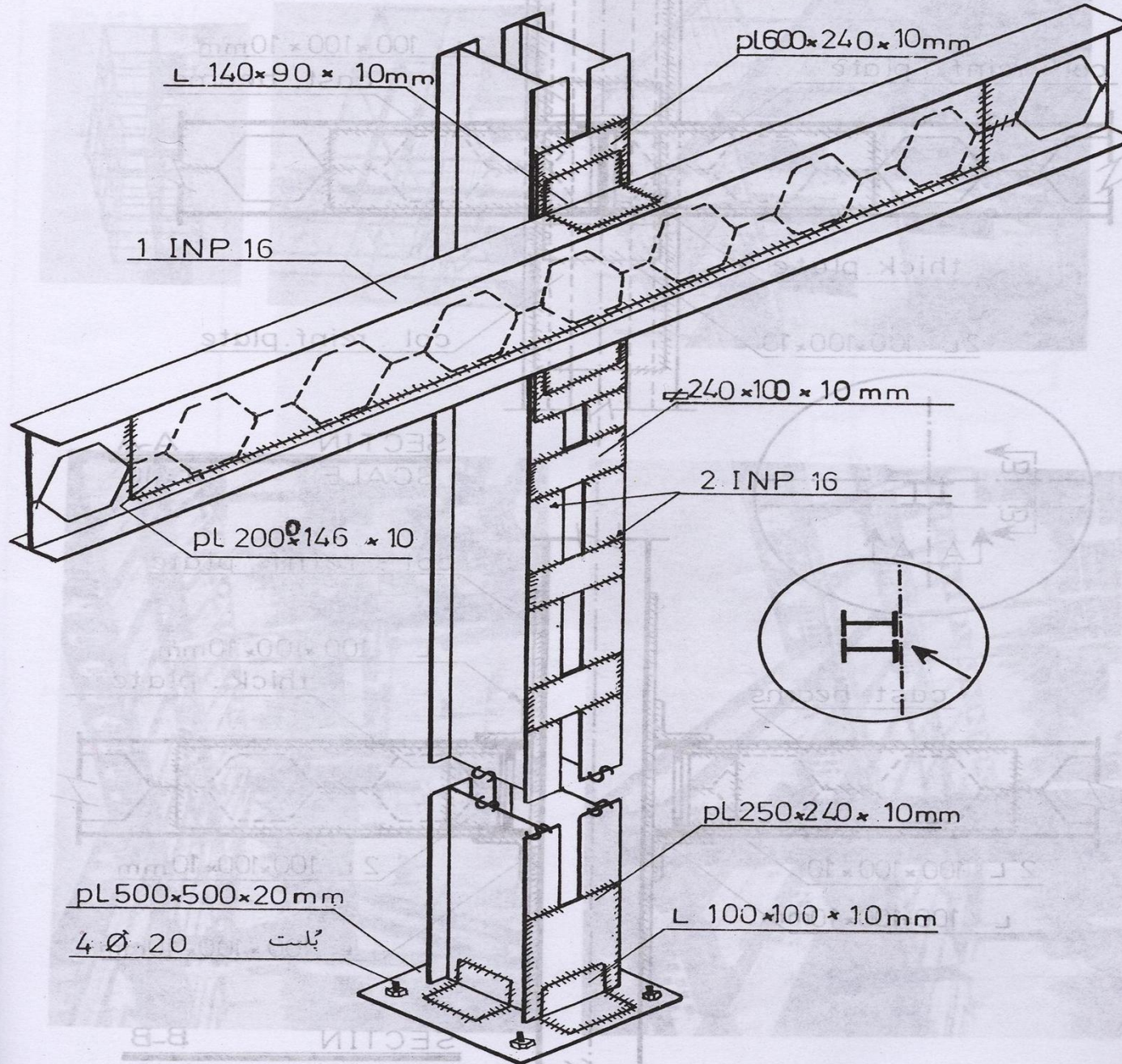




انواع اتصال تیر به ستون

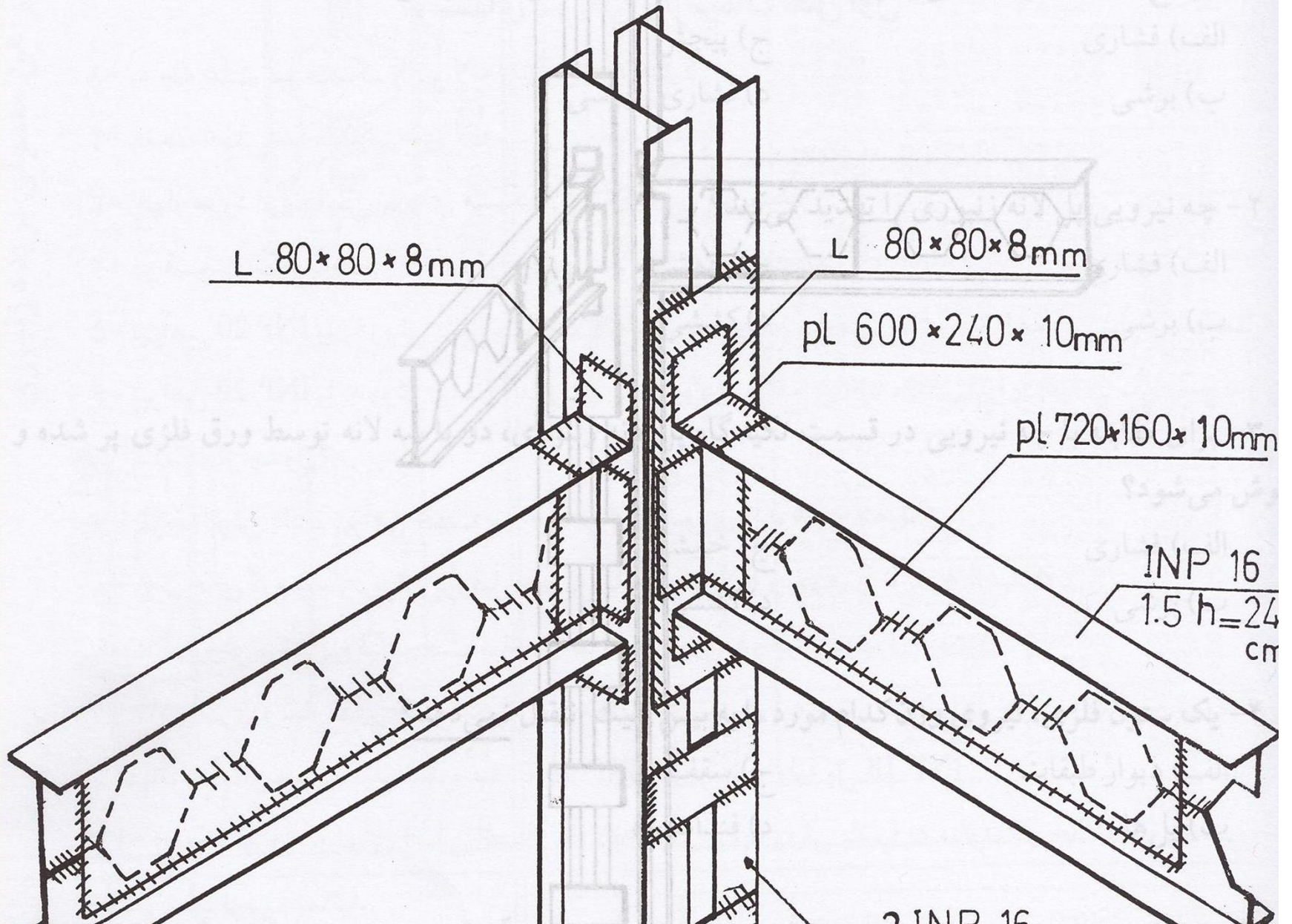
- اتصال یک پل ممتد به ستون.
- اتصال دو پل به ستون کناری.
- اتصال سه پل به ستون.
- اتصال دو پل ممتد خورجینی.
- اتصال دو پل ممتد خورجینی و دو پل غیر ممتد.

پرسپکتیو ایزومتریک اتصال پل لانه زنبوری ممتد به ستون کناری SC: $\frac{1}{10}$



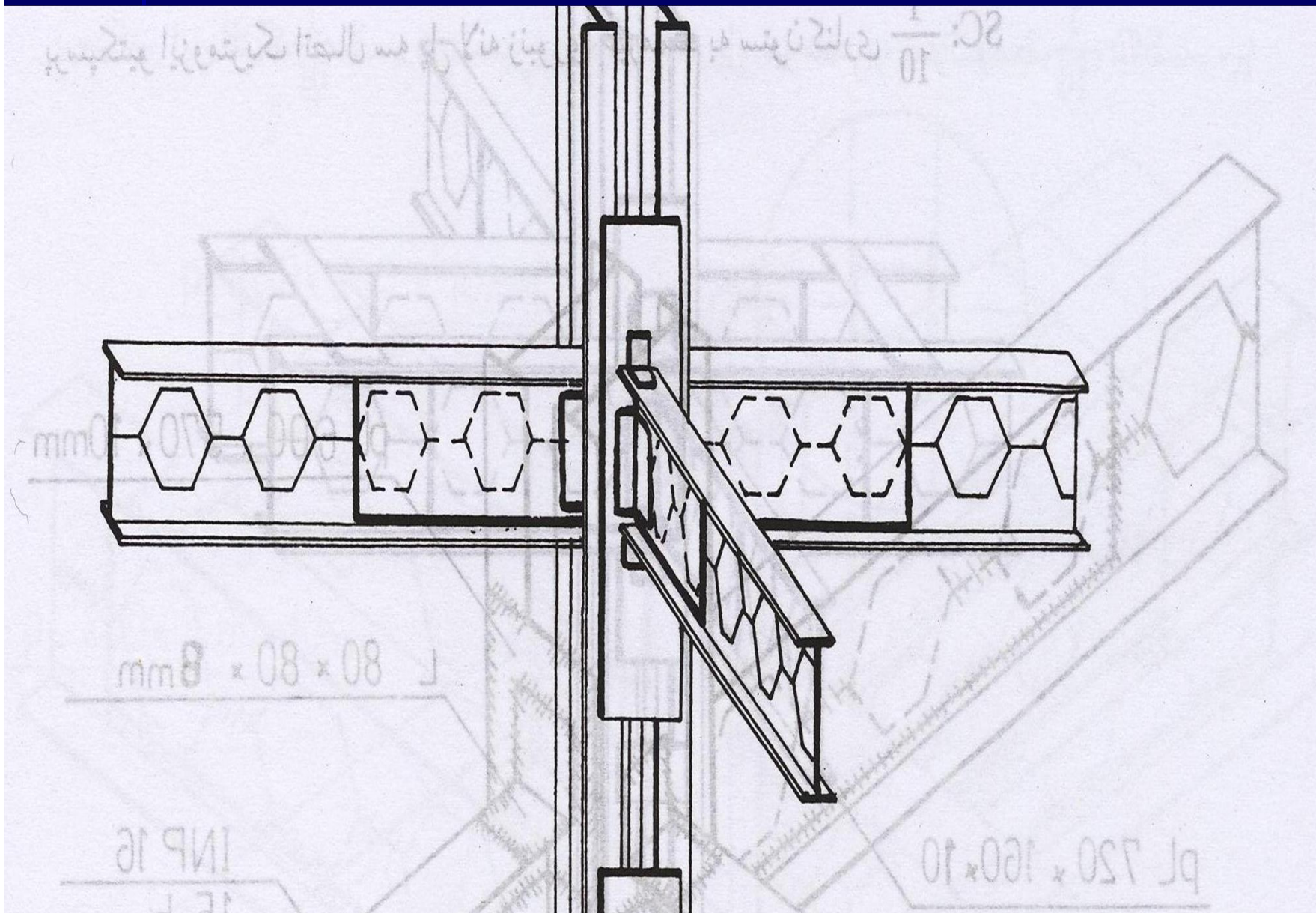
اتصال دو پیل به ستون کناری.

پرسپکتیو ایزومتریک اتصال دوپیل لانه زنبوری غیرممتد به ستون گوشه SC: 1:10

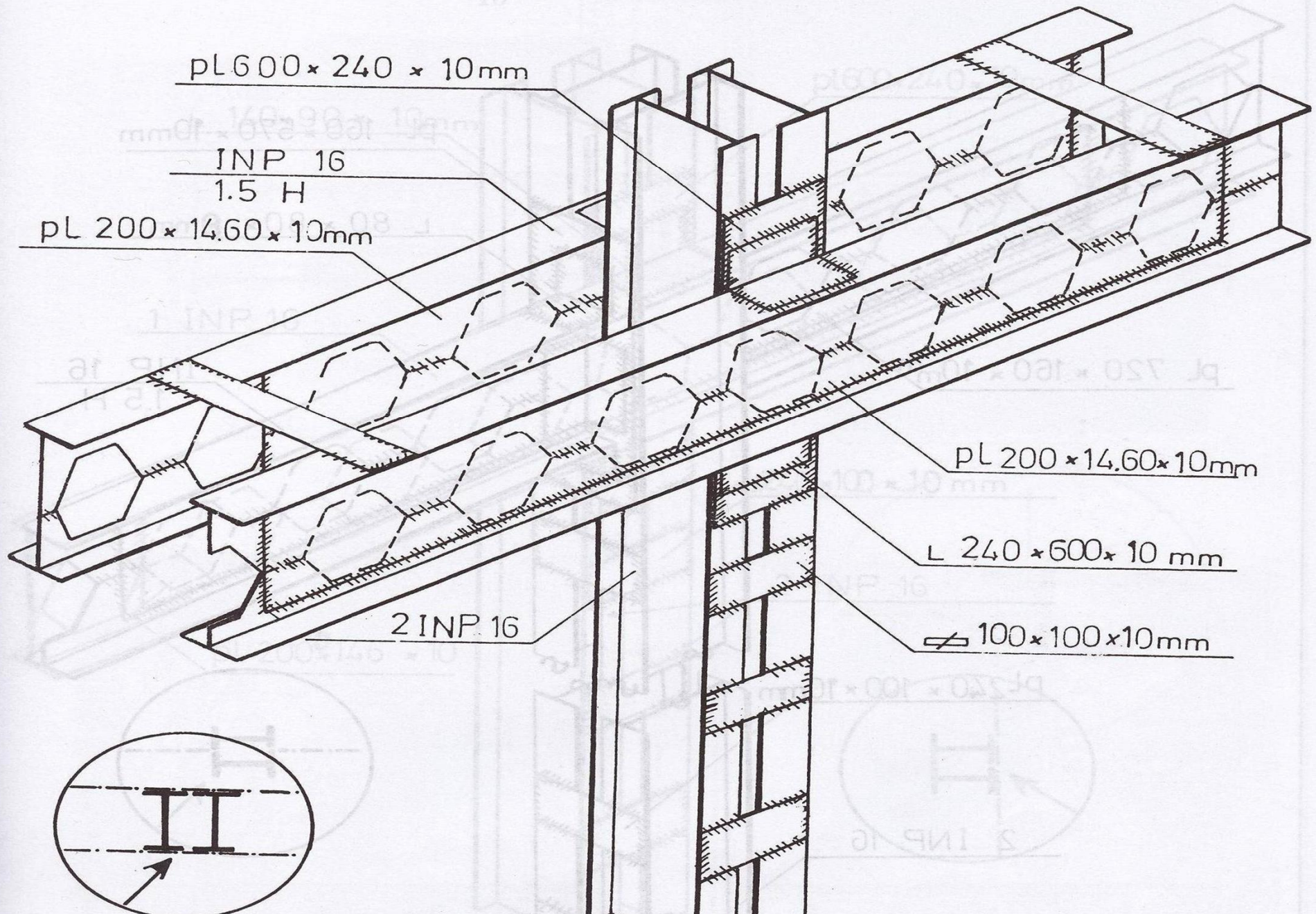


2 INP 16

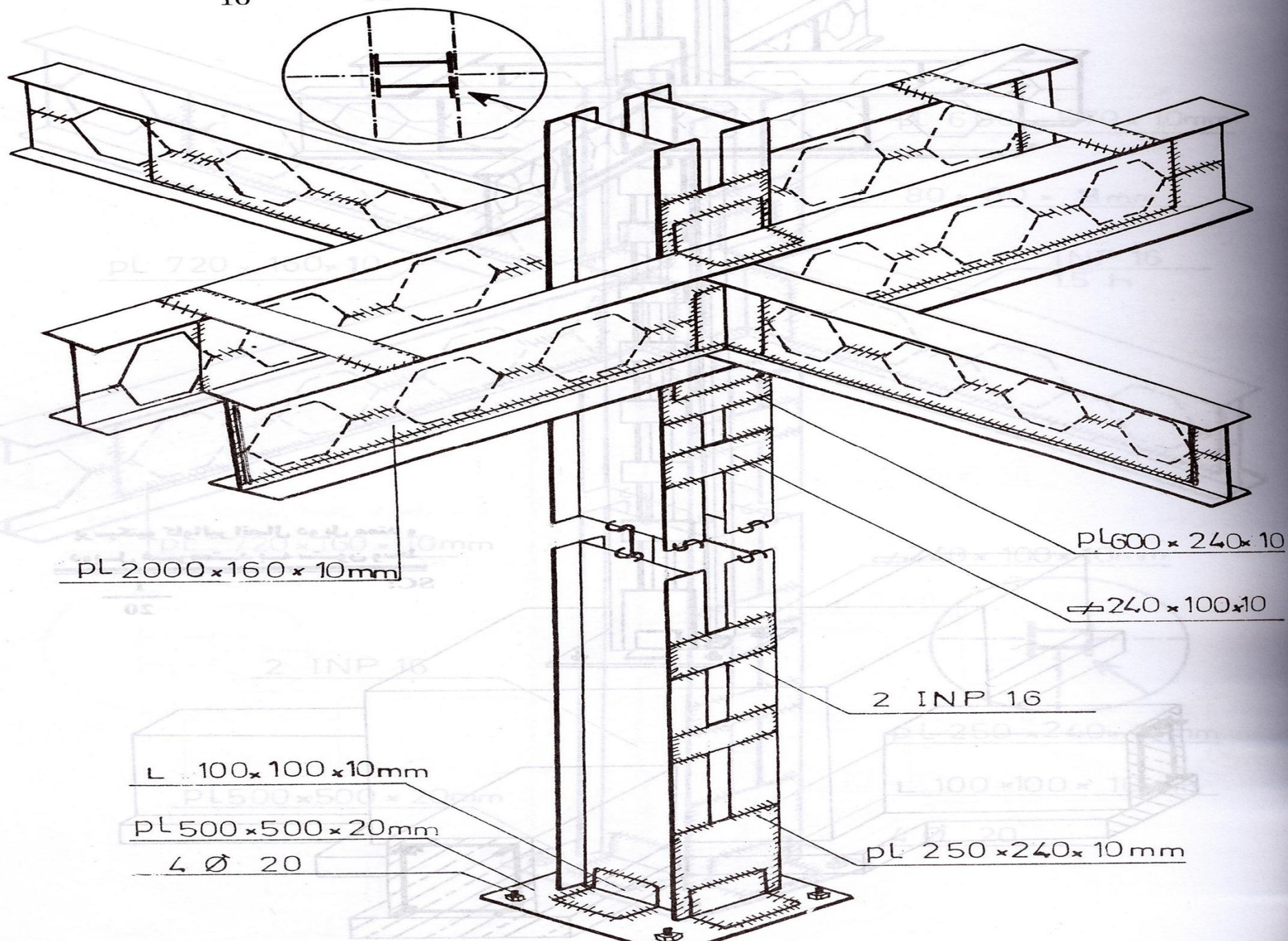
اتصال سه پل به ستون:



پرسپکتیو ایزومتریک اتصال دو پل لانه زنبوری ممتد خورجینی به ستون وسط $SC: \frac{1}{10}$



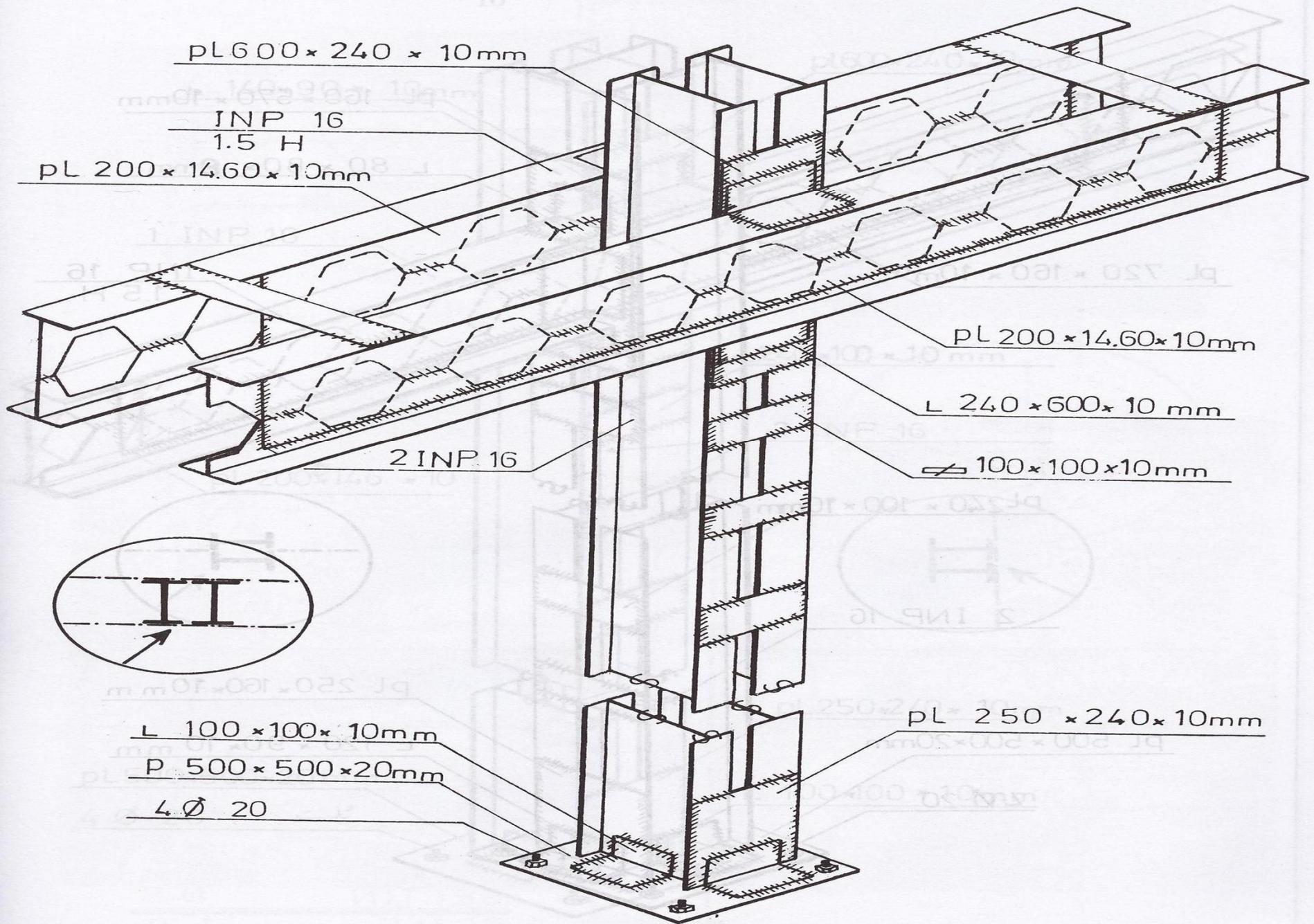
پرسپکتیو ایزومتریک اتصال دو پل ممتد خورجینی و دو پل غیر ممتد به ستون وسط SC: $\frac{1}{10}$



اتصال خورجینی

- متداول ترین شکل اتصال در ساختمان های اسکلت فلزی در ایران است.
- نحوه اجرای اتصال خورجینی بدین طریق است که تیرهای باربر از طرفین ستون ها به طور یکسره عبور داده می شوند و روی نبشی هایی که در طرفین ستون نصب شده اند قرار می گیرند و معمولا در بالای هر تیر هم یک نبشی قرار می دهند، لذا اتصال خورجینی تامین کننده نشیمن برای عبور یک جفت تیر سرتاسری از طرفین ستون است.

پرسپکتیو ایزومتریک اتصال دو پل لانه زنبوری ممتد خورجینی به ستون وسط $SC: \frac{1}{10}$



مزایای استفاده از اتصال خورجینی

- سادگی اجرا
- کاهش هزینه
- کم کردن نیمرخ بال پهن و شماره های بالای نیمرخ (IPE) می باشد.

معایب استفاده از اتصال خورجینی

به طور کلی ساختمان های فولادی به دلیل نرمی و انعطاف پذیری از پایداری خوبی در برابر نیروهای ناشی از زلزله برخوردارند، اما متأسفانه در زلزله های خرداد ماه 69 منجیل و رودبار و زلزله اخیر بم برخلاف انتظار، شدیداً آسیب دیدند و خسارات جبران ناپذیری را به بار آوردند. علت این امر را باید عمدتاً در کیفیت اتصالات جست. ضابطه اصلی طرح اتصالات در نقاط زلزله خیز قابلیت انتقال لنگر برای سازه هایی است که فاقد بادبند یا دیوار برشی بتن آرمه اند؛ در حالی که اتصالات خورجینی از سوی هیچ کدام از آیین نامه های موجود به عنوان اتصالات گیردار شناخته نشده اند.

معایب استفاده از اتصال خورجینی

نبشی های تحتانی وقتی که ستون ها به صورت خوابیده بر روی زمین آماده سازی می شوند در محل های خود جوش می شوند و پس از ساخت ستون ها و گذاردن تیرها بر روی نبشی های تحتانی، بال تیر / شکل به نبشی تحتانی به صورت تخت جوش شده و سپس با استفاده از نبشی های کوچکتری که طول بال آنها از پهنای بال تیر / شکل کوتاه تر است در قسمت فوقانی تیر / شکل اتصال دیگری ایجاد می شود مجدداً کیفیت جوش این نبشی از نوع تخت بوده، ولی دقت کافی در انجام آن صورت نمی پذیرد. نبشی بالا دو جوش به تیر و ستون دارد. جوش به ستون به دلیل آنکه سربالا انجام می شود اصلاً مرغوب

معایب استفاده از اتصال خورجینی

از آنجا که اصل است که جوش باید مقاوم تر از فولاد مادر باشد لذا اگر نیروی جانبی وارد شود باید فولاد پاره شود نه جوش و از آنجایی که جوش ها متاسفانه همیشه ضعیف تر از فولاد عمل می کنند در نتیجه اتصال خورجینی برای سازه جوش مناسب نیست. نبشی های بالا و پایین معمولا حکم عاملی جهت نگهداری تیر بر جای خود را دارد و به رغم اینکه اندازه و طول نبشی، ضخامت و طول جوش عوامل اصلی در تعیین رفتار بهینه اتصال در هنگام زمین لرزه هستند، اما در طراحی این اتصال بدون رعایت ضوابط علمی جوش اجرای اسکلت انجام می گیرد.

معایب استفاده از اتصال خورجینی

اتصال خورجینی در برابر بارهای قائم با اتصالات صلب برابری می کند، اما در برابر نیروهای جانبی بیشترین نیرو به اتصال به صورت پیچشی است که این نیرو می بایست از شاه تیر به نبشی و از نبشی به ستون وارد شود و بنابراین دو واسطه در انتقال نیرو وجود دارد و از آنجا که نبشی با جوش های غیراستاندارد به ستون متصل شده است، لذا واسطه ای ضعیف است و در اثر زلزله یا سایر نیروهای جانبی، سقف پایین می آید! در خرابی های زلزله های گیلان و بم در اکثر موارد تیر و نبشی پایین آمده است که نشان می دهد نبشی ضعیف بوده است.



زلزله بعد از ۱۲



عمر تکمیل: هفتاد و یک سالگی و استفاده از اتصالات خورجینی و جوشکاری ضعیف

زلزله بم - ۵ دی ۸۲

27 11:04

عذر تحریر: هدف تیرهای جانبی و استفاده از اتصالات خورجینی و جوشکاری ضعیف

معایب استفاده از اتصال خورجینی

قاب با اتصال خورجینی تنها بایستی برای بارهای قائم طراحی شوند. این اتصال در مقابل بارهای جانبی عملکرد خوبی نداشته و تنها برای تحمل بارهای قائم مناسب هستند و بارهای جانبی را بایستی سیستم های دیگری چون بادبندها تحمل کنند. اگر چه اتصال بادبند نیز خود با مشکلاتی همراه است چرا که به دلیل فاصله بین تیرهای متصل به ستون، چنانچه بادبند در آکس ستون ها قرار گیرد، نمی تواند به تیرها متصل شود و چنانچه به یکی از تیرهای اصلی اتصال خورجینی نصب شوند آنگاه بادبند در آکس ستون واقع نمی شود.

معایب استفاده از اتصال خورجینی

یکی دیگر از مشکلات اتصال خورجینی هنگامی بروز می کند که تیرها در دو طرف، دهانه های نامساوی را پوشش دهند، در این صورت دهانه های نامساوی عکس العمل های نامساوی را در برابر بارهای وارده نشان خواهند داد و افزایش لنگرها را موجب می شوند. عدم اتصال تیرها به هم و نامساوی بودن دو دهانه اطراف باعث می شود که نتوانند با هم کار کنند.