

مرجع تخصصی مهندسی عمران

[www.Mcivil.ir](http://www.Mcivil.ir)

دانلود انواع پروژه های دانشجویی مهندسی عمران

فیلم های آموزشی نرم افزار

آگهی های استخدامی عمران به صورت روزانه



# جزوه تکنولوژی بتن

استاد:

خانم معینی پویا

تهیه کننده :

مسعود باغبان زاده



### \*تکنولوژی بتن\*

- (۱) تعریف بتن، اهمیت آن، تفاوت با مصالح مختلف به ویژه فولاد انواع بتن و کاربرد آن ها، بتن سبک، بتن سنگین، بتن پیش ساخته، بتن با مقاومت زیاد، بتن پلیمری، بتن الیافی، بتن فروسیمانی.
- (۲) سیمان و انواع آن ، شیمی سیمان، خلاصه ای از روش تولید، خواص فیزیکی و شیمیایی و مکانیکی سیمان. آزمایش های سیمان، خواص و کاربرد انواع سیمان ها.
- (۳) سنگدانه : طبقه بندی کلی، خواص فیزیکی و شیمیایی نظیر وزن مخصوص، جذب آب، تخلخل، شکل و بافت و ابعاد و دامنه بندی و مقاومت، ناخالصی ها در سنگدانه ها و اثرات آن.
- (۴) آب: خواص آب مناسب برای ساخت و عمل آوری بتن، اثر کمی و کیفی آب بر خواص بتن.
- (۵) مواد افزودنی: خواص و کاربرد مواد افزودنی تسریع کننده گیرش، کندگیر کننده گیرش، کاهش دهنده های آب و روان کننده و فوق روان کننده، حباب هواساز در بتن.
- (۶) خواص بتن تازه : تعریف کارایی، آزمایش های تعیین کارایی، آب انداختن جدایی مواد از یکدیگر.
- (۷) اجرای بتن، روش های ساخت بتن، حمل و ریختن و تراکم بتن.
- (۸) طرح اختلاط بتن، طرح بتن با روش های مختلف کارگاهی و آزمایشگاهی.
- (۹) عمل آوری بتن، شیوه های مختلف عمل آوری و نقش آن در خواص بتن، روش ها و مراقبت های لازم در شرایط بتن ریزی در هوای گرم یا سرد.
- (۱۰) خواص بتن سخت شده، آزمایش های بتن سخت شده، مقاومت های فشاری کششی و خمشی بتن، چسبندگی بتن و آرماتور، ضریب الاتیسته بتن ، انقباض بتن، خزش بتن و نقش عوامل مختلف در آن.



## ام سیوپیل

(۱۱) خرابی ها و دوام بتن، مختصری از خرابی های شیمیایی و فیزیکی در بتن روش های پیشگیری و شیوه های مختلف افزایش دوام بتن.

طرح و ساخت بتن: طرح اختلاط بتن، ساخت بتن، عمل آوری های مختلف، تعیین وزن مخصوص و مقاومت های فشاری و کششی غیر مستقیم و خمشی بتن.



## تعریف بتن:

بتن در مفهوم بسیار وسیع به هر ماده یا محصولی که از یک ماده چسبنده با خاصیت سیمانی شدن تشکیل شده باشد اتلاق می شود. این ماده چسبنده عموماً حاصل فعل و انفعال سیمان های هیدرولیکی و آب می باشد. بتن ممکن است از انواع مختلف سیمان و نیز پوزولان ها، سرباره ی کوره ها، مواد مضاف، گوگرد، مواد افزودنی، پلیمرها و الیاف و غیره تهیه شود. همچنین در نحوه ی ساخت آن ممکن است از حرارت، بخار آب، اتو کلاو، خلاء، فشارهای هیدرولیکی و متراکم کننده های مختلف استفاده شود. اولین سوال جواب دادن به این سوال است که بتن خوب و بتن بد را چگونه بشناسیم؟ بتن بد یا ضعیف بتنی است به روانی سوپ که پس از سخت شدن کرمو می شود و غیر همگن و بسیار ضعیف خواهد بود و طرح اختلاط بتن آب، سیمان و دانه های سنگی می باشد که با کمی تفاوت در میزان اختلاط آن ها بتن نامطلوب بدست می آید. و اما در مورد بتن خوب باید چه در موقع سخت شدن و چه در حالت تازه، زمانی که از مخلوط کن تخلیه شده و در قالب ها ریخته می شود، مورد پذیرش واقع شود و روانی و غلظت بتن تازه طوری باشد که با وسایل موجود در کارگاه بتوان آن را متراکم کرد و چسبندگی مخلوط باید بحدی باشد که در ضمن حمل و ریختن بتن موجود مواد از یکدیگر جدا شوند. در مورد بتن سخت شده مقاومت فشاری به عنوان معیار پذیرش در نظر گرفته می شود که عددی که بدست می آید برای مقاومت فشاری تنها کیفیت بتن را نشان می دهد و همچنین علت دیگر سنجش بتن براساس مقاومت فشاری آن این است که بسیاری از خواص دیگر بتن به مقاومت آن مربوط می شود شامل وزن مخصوص، نفوذ پذیری، تا حدی ، مقاومت در برابر فرسایش، مقاومت در برابر ضربه، مقاومت کششی، مقاومت در برابر حمله سولفات ها و بعضی خواص دیگر.

## انواع بتن و کاربرد آن ها :



## ام سیویلی

۱) بتن سبک : این بتن ها وزن مخصوصشان به طور قابل ملاحظه ای کم تر از وزن مخصوص بتن ها ی ساخته شده با سنگدانه های معمولی می باشد که انواع گوناگون بتن های سبک را با توجه به روش تولید آن ها به صورت زیر طبقه بندی کرد :

الف) با استفاده از سنگدانه های سبک و متخلخل که وزن ظاهریشان کم تر از ۲.۶ می باشد، این نوع بتن به عنوان بتن دانه سبک شناخته می شود.

ب) با ایجاد حفره های بزرگ در داخل بتن یا ملات : این حفره ها باید به وضوح از حباب های فوق العاده ریز ناشی از حباب زایی قابل تشخیص باشند که انواع مختلف آن با اسامی بتن اسفنجی، بتن متخلخل، بتن کفی یا گازی شناخته می شود.

ج) با حذف ریزدانه ها از مخلوط : به طوری که حفره های درونی زیادی در مخلوط ایجاد شود در این موارد معمولاً د رشت دانه های معمولی دیده می شود که این نوع بتن به عنوان بتن بدون ریزدانه شناخته می شود.

که واضح است که حضور این حفره ها مقاومت بتن سبک را در مقایسه با بتن معمولی کاهش می دهد. این بتن به دلیل در میان داشتن حباب های هوا، عایق حرارتی خوبی بوده و دوام رضایت بخشی دارد. اما در مقابل سایش مقاوم نمی باشد و معمولاً این بتن گران تر از بتن معمولی است و اختلاط ، حمل و نقل و ریختن آن محتاج دقت و مواظبت بیشتری نسبت به بتن معمولی است. به هر حال برای برخی مقاصد، مزایای بتن سبک هم تراز نقایص آن می شود. و موارد مصارف آن در بتن پیش تنیده، ساختمان های بلند و حتی پوسته های سقف عایق روز افزونی وجود دارد و این بتن را براساس هدف کاربرد آن طبقه بندی می کنند که شامل بتن های سازه ای سبک، بتن های سبک مورد مصرف در واحدهای بنایی، بتن های سبک جدا کننده می باشد که مقاومت فشاری بتن سازه ای سبک ۲۸ روزه ی نمونه های استوانه ای از  $170 \frac{kg}{cm^2}$

نباید کم تر باشد، وزن جمعی آن در حالت خشک از  $1840 \frac{kg}{cm^2}$  نباید تجاوز کند که وزن جمعی آن معمولاً بین ۱۴۰۰ تا  $1800 \frac{kg}{cm^2}$  می باشد ، و مورد بتن بنایی دارای وزنی بین ۵۰۰ تا  $800 \frac{kg}{cm^2}$  و



## ام سیویل

مقاومتی بین ۷۰ تا ۱۶۰  $\frac{kg}{cm^2}$  می باشد. خصوصیات اصلی بتن جداگر، ضریب انتقال حرارت آن است که باید کم تر از  $\frac{J}{m^2S^{\circ}Cm}$  ۰/۳ باشد و وزن حجمی آن کم تر از  $\frac{kg}{cm^3}$  ۸۰۰ باشد و مقاومت آن بین ۷ تا ۷۰  $\frac{kg}{cm^2}$  باشد. مزایای استفاده از بتن سبک، کاهش وزن سقف و بارهای مرده و زنده و کاهش بارهای وارد بر اعضای سازه و کاهش وزن پی و کاهش ابعاد پی ها و همچنین کاهش فشار بتن ریزی در قالب ها و کاهش وزن کلی مصالحی که باید جابه جا شوند. کاربرد بتن سازه ای سبک در مرحله ی اول اقتصادی بودن آن می باشد. در کاربرد سنگدانه های سبک در مخلوط بتن به انواع سنگدانه های طبیعی و مصنوعی می توان به سبک می توان اشاره کرد که سنگدانه های طبیعی سبک شامل سنگ پا، سنگ پوک، جوش های آتشفشانی و توف می باشد که منشا آتش فشانی دارند که از بین این ها سنگ پا یک جسم آتشفشانی کفی شکل با رنگ روشن و وزن مخصوص ظاهری حدود ۵۰۰ الی ۹۰۰  $\frac{kg}{cm^3}$  و خصوصیات خوب عایق سازی اما با انقباض و جذب آب بالا بتن رضایت بخشی را ایجاد می کند، همچنین در مورد پوک سنگ که یک سنگ شیشه ای حفره دار است و مشابه با سربارهای صنعتی می باشد و چنین بتنی را ایجاد می کند. اما در مورد سنگدانه های مصنوعی سه دسته اند:

الف) دسته اول: با به کارگیری حرارت به منظور منبسط نمودن شیل رس، پرلیت و... ساخته می شوند.

ب) دسته دوم: با فرآیند سرد کردن مخصوص که در ضمن آن حالت انبساط یافته ای از تفاله های کوره ای بدست می آید تولید می شوند.

ج) دسته سوم: خاکسترهای صنعتی می باشد.

بتن ساخته شده از سنگدانه های رسی و شیلی مقاومت بالاتری نسبت به بتن های ساخته شده از سنگدانه های سبک تر دارند.

بتن های جداساز از پرلیت ساخته می شوند، چون این سنگ تا شروع گداختگی به سرعت گرم می شود، به خاطر متصاعد شدن گازها منبسط می شود و یک مصالح متخلخل با وزن حجمی ظاهری بین ۳۰ تا ۲۴۰



## ام سیویلی

ایجاد می کنند که به خاطر مدول الاتیسته پایین دارای مقاومت خیلی کم و انقباض خیلی زیاد می

باشد. از مزایای آن این است که سریع خشک می شود، و می توان آن را به سرعت جدا نمود.

بتن ساخته شده با ورکومیت که سنگدانه ای مصنوعی است دارای مقاومت خیلی پایین و انقباض بالایی خواهد بود ولی یک عایق حرارتی عالی دارد.

سرباره های کوره ی تولید آهن را هنگام تخلیه مقدار محدودی آب به صورت خیلی ریز روی آن پاشیده می شود و گازی تولید می کند و سرباره را که هنوز خمیری است را متورم می کند (باردار) میکند و به صورت متخلخل شبیه سنگ پا سخت می شود (روش فواره ی آب) که بتن ساخته شده با آن وزن حجمی بین

۵۵۰ تا  $\frac{kg}{m^3}$  ۱۷۵۰ را دارد.

در کوره های تولید آهن سرباره ی مذاب توسط آب منبسط شود و پس از خرد کردن به صورت ذرات ریز، در معرض هوا قرار می گیرد تا گلوله های صیقلی تشکیل شود که به آن گندوله گفته می شود.

بتن سازه ای	بتن با مقاومت متوسط	بتن جدا کننده
رس و شن منبسط شده به روش سرباره ای منبسط شده	پوکه سنگ	
رس منبسط در کوله		
	سنگ پا	پرلیت





### خصوصیات بتن دانه سبک :

در این بتن ها، بتن هایی با وزن مخصوص ۳۰۰ تا ۱۸۵۰  $\frac{Kg}{m^3}$  و مقاومتی بین ۳ تا ۴۰۰  $\frac{Kg}{cm^2}$  ساخته می شود با مصرف مقدار زیادی سیمان مقاومت را تا ۶۰۰  $\frac{kg}{cm^2}$  افزایش می دهند که در این بتن ها مقدار سیمان از مقدار سیمان معرفی با سنگدانه های معمولی بیشتر و تا ۷۰ درصد بیشتر از آن تغییر می کند.

### مزایا و معایب :

(۱) قابلیت انتقال حرارت پایین در بتن دانه سبک در مواردی که به عایق سازی خیلی خوب نیاز است یک مزیت به شمار می رود ولی همین خاصیت در شرایط عمل آوری انبوه باعث افزایش دمای بیشتری می شود که باعث بروز ترک های حرارتی در سنین اولیه می شود.

(۲) به ازای کارایی برابر، بتن سبک دانه، اسلامپ پایین تر و ضریب تراکم کمتری را نسبت به بتن معمولی نشان می دهد، زیرا در مصالح سبک تر وزن کم تر می باشد.

(۳) از معایب آن به دلیل تخلخل بالا، خاصیت جذب آب بالا و کاهش کارایی است علاج مشکل اختلاط سنگدانه با حداقل نیمی از آب مخلوط قبل از افزودن سیمان است ولی باعث افزایش وزن حجمی بتن و کاهش عایق سازی حرارتی می شود، که برای غلبه بر این مضرات می توان به روشی خاص سنگدانه ها را با قیر نفوذ ناپذیر کرد که به ندرت انجام می شود.

بعضی خصوصیات بتن دانه سبک در مقایسه با بتن معمولی :

(۱) برای یک مقاومت برابر با بتن معمولی مدول الاتیسته ۲۵ تا ۵۰ درصد کمتر است و تغییر شکل ها بیشتر.



## ام سیویل

۲) مقاومت در برابر یخ زدن و آب شدن به دلیل تخلخل بیشتر سنگدانه های سبک بیشتر می باشد مشروط بر آنکه سنگدانه ها قبل از اختلاط اشباع نشده باشند.

۳) مقاومت در برابر آتش بیشتر است، چون سنگدانه های سبک تمایل کم تری به خرد شدن دارند و بتن در نتیجه ی بالا رفتن دما افت مقاومت کم تری دارد.

۴) راحت تر بریده می شود و ساده تر می توان وسایلی را به آن نصب کرد.

۵) برای مقاومت فشاری برابر با بتن معمولی، مقاومت برشی ۱۵ تا ۲۵ درصد و مقاومت پیوستگی ۲۰ تا ۵۰ درصد کم تر است.

۶) ظرفیتی کرنشی کششی در بتن سبک، در حدود ۵۰ درصد بیشتر از بتن معمولی است. از این رو توانایی تحمل حرکت های مقید شده، مثلاً در نتیجه ی تغییرات دمای داخلی در بتن سبک بیشتر می باشد .

۷) با داشتن مقاومت فشاری برابر با بتن معمولی، خزش بتن دانه سبک تقریباً مشابه با بتن معمولی است .

## ۲) بتن اسفنجی (Foom Concrete) :

بتن اسفنجی بتنی است که با ورود حباب های گاز در ملات خمیری، مصالحی با ساختار متخلخل که معمولاً درشت دانه ای در آن مخلوط استفاده نمی شود ساخته می شود.

دو روش اسفنجی نمودن بتن :

## الف) بتن گازی (Gas concrete) :

که در نتیجه ی یک واکنش شیمیایی که گاز را وارد ملات می کند که برای ایجاد حباب های گاز از پودر نرم آلومینیوم با حدود ۲ درصد سیمان استفاده می شود یا پودر روی و آلیاژ آلومینیوم.



ب) بتن کفی (Foamed Concrete) : با افزودن ماده ای کف را شامل بعضی شکل های پروتئین هیدرولیزه شده یا صابون صمغی. این بتن ممکن است بدون ماسه ساخته شود اما فقط برای کارهای غیر سازه ای مانند عایق سازی حرارتی. وزن حجمی آن بین ۲۰۰ تا ۳۰۰  $\frac{kg}{m^3}$  است. خزش این بتن (نسبت تنش به مقاومت) به همان اندازه ی بتن معمولی است. هر چند براساس تنش های مساوی، خزش مخصوص بتن اسفنجی بیشتر است. و در مقایسه با بتن دانه سبک با مقاومت مشابه دارای تغییر شکل حرارتی بیشتر، انقباض بیشتر و نفوذ پذیری بیشتر است. در برابر آتش مقاوم تر از بتن معمولی و قابلیت انتقال حرارتی آن پایین تر از بتن معمولی است. که به شکل بلوک ها یا قطعات پیش ساخته عمل آمده در بخار تحت فشار بکار می رود. و می توان در کف سازی ها به جای کاشی مجوف استفاده می شود. از مزایای آن این است که می توان آن را برید، میخ را نگه می دارد و به مقدار قابل قبولی پایا است. ولی درصد جذب آب در آن بالا است ولی سرعت نفوذ آب مادامی که حفره ها با مکش آب پر نشود پایین است به همین دلیل مقاومت نسبی خوبی در برابر یخبندان دارد و اگر دوغابی شود می توان آن را در ساختن دیوارها استفاده کرد.

### بتن با مقاومت بسیار بالا :

با استفاده از سنگدانه های مرغوب با دانه بندی خوب می توان مقاومت بتن معمولی را تا ۱۰۰۰  $\frac{kg}{cm^2}$  افزایش داد. عامل اساسی کاهش تخلخل است که با مصرف بیش از ۵۰۰ kg سیمان در متر مکعب، نسبت آب به سیمان پایین می آید و تراکم و نگهداری کافی حاصل خواهد شد. برای رسیدن به مخلوطی با کارایی معمولی، استفاده از یک روان کننده ی قوی ضروری است. بتن با مقاومت بسیار بالا، بتنی با مقاومت بین ۶۰۰ تا ۱۰۰۰ کیلوگرم بر سانتی متر مربع تعریف نمود. از آنجا که افزایش مدول الاستیسیته در مقایسه با افزایش مقاومت کم تر می باشد. اعمال تنش های بهره برداری بالاتر به بتن با مقاومت بالا، باعث کرنش ها و تغییر شکل های بزرگی نسبت به بتن معمولی می شود، همچنین هر چه بتن مقاوم تر باشد شکننده تر است. از مزایای این بتن کاهش مقاطع ستون ها و یا همان سطح مقطع کاهش مقدار آرماتورها می باشد. با



## لام سیویل

مصرف در این بتن در ساختمان های بلند، در نتیجه کاهش سطح مقاطع را افزایش سطح، مقداری صرفه ی اقتصادی وجود دارد با استفاده از مقاومت بالا در پل ها می توان تعداد تیرها را کاهش داد. و معایب آن مقاومت برشی نسبتاً پایین افزایش خزش و انقباض ناشی از کاهش مقدار سنگدانه است.

### بتن پلیمری :

منومر یک مولکول آلی است که قادر است به طور شیمیایی با مولکول های مشابه یا متفاوتی ترکیب شده و ماده ای با وزن مولکولی بالا به نام پلیمر تشکیل دهد. پلیمر شامل زنجیره ای از منومرها می باشد از نظر شیمیایی پلیمرها مواد بی اثری هستند که به دو دسته : ترمو پلاستیک ها که دارای حلقه های خطی، بلند و نواری هستند که عرضی به هم متصل نمی شوند و در گرم شدن خاصیت برگشت پذیری دارند و ترموست ها حلقه هایی با جهت گیری اتفاقی هستند که به طور عرضی به هم متصل می شوند و با تغییرات دما خاصیت برگشت پذیری ندارند. پلیمرها دارای مقاومت فشاری و کششی بالاتری نسبت به بتن متداول هستند ولی مدول الاتیسته آن ها کم تر و خزش آن ها بیشتر است و ممکن است توسط عوامل اکسید کننده ی حرارتی، پرتوهای ماوراء بنفش و مواد شیمیایی و میکرو ارگانیزم ها فاسد شوند پلیمرها برای تولید سه نوع بتن به کار می روند :

**الف) بتن با پلیمر تزریقی (PIC) :** ابتدا بتن معمولی ساخته شده با سیمان پرتلند را که خشک شده و توسط یک منومر مایع مثل استایرن اشباع شده و یا با ایجاد خلاء در بتن به آن در دمای  $15^{\circ}$  تزریق تحت فشار انجام می شود و برای جلوگیری از ترک های حرارتی در قطعات بزرگ، لازم است سرعت گرم و سرد شدن بتن کنترل گردد دارای مقاومت فشاری کششی و ضربه ای و مدول الاتیسته بالاتر از بتن های اصلاح شده ی دیگر است و خزش و ترک های حرارتی در آن کم تر است و در برابر سایش، یخ زدگی، آب شدن و حملات شیمیایی نیز مقاوم تر می باشد که همه این بهبودها در نتیجه ی تخلخل و نفوذپذیری کم تر بتن با پلیمر تزریقی است. عیب اصلی گران تمام شدن آن است. (و تزریق جزئی پل ها توجیه اقتصادی دارد).



## ام سیوپیل

ب) بتن پلیمری (PC) : استفاده از کاتالیزورهای تسریع کننده در ترکیب منومر و سنگدانه ها می باشد قبلاً بتن پلیمری با پلی استر یا رزین های اپوکسی ساخته می شود اما امروزه از پلی استایرن و متاکرایلیت استفاده می شود. در مواردی چون تعمیرات سریع در بزرگ راه های پر ترافیک تولید دیوارهای پیش ساخته ی مسلح به الیاف شیشه، تولید موزاییک های کف، و تولید لوله های جدار نازک مسلح به الیاف شیشه مورد استفاده قرار می گیرد.

ج) بتن پلیمری ساخته شده با سیمان پرتلند (PPCC) : با افزودن یک پلیمر یا منومر به بتن تازه ساخته می شود در این بتن هرگز از مواد حباب زا نباید استفاده شود، مزایای آن در مقایسه با بتن معمولی، بهبود پایداری و افزایش چسبندگی آن است و مقاومت در برابر یخ زدگی، سایش، آب شدن و بارهای حرفه ای از بتن معمولی بیشتر است در مواردی چون عرشه ی پل ها و دیوارهای جدا کننده پیش ساخته استفاده می شود.

### بتن گوگردی :

این بتن شامل گوگرد و سنگدانه های ریز و درشت است و آب و سیمان ندارد. ۲۰٪ گوگرد + ۳۲٪ ریز دانه + ۴۸٪ درشت دانه + ۵٪ سلیس بهترین نسبت وزنی اجزاء می باشد. در مقایسه با بتن معمولی، بتن گوگردی سریع تر به مقاومت می رسد و در شرایط دمایی و رطوبتی معمولی ۹۰٪ مقاومتش را در ۶ تا ۸ بدست می آورد.

برای مصرف در قطعات پیش ساخته و مصرف در کارخانه های صنعتی به خاطر مقاومت بالا در سنین اولیه و پایداری خوب شیمیایی آن است. و از معایب آن شکنندگی، خزش زیاد اثر خوردگی فولاد در شرایط مرطوب و پایین بودن نقطه ی ذوب گوگرد که در پی آن کاهش مقاومت دارد و مستعد احتراق می گردد و گازهای سمی تولید می کند. مقاومت آن در مقابل یخ زدن و آب شدن کم است.

### بتن الیافی :



## ارم سیویلی

بتنی است که با سیمان هیدرولیکی، مصالح سنگی ریزدانه یا ریزدانه و درشت دانه و الیاف مجزا و غیرپیوسته مانند پنبه نسوز، انواع مخصوص کنف و سلولز و یا موادی مانند شیشه، فولاد، کربن، و پلیمر ساخته می شود. مقدار مصرف الیاف کم و معمولاً ۱ تا ۵ درصد حجم بتن است.

هدف از مسلح نمودن بتن با الیاف، افزایش مقاومت کششی، جلوگیری از توسعه ی ترک ها و افزایش سختی به وسیله ی انتقال در عرض مقطع یک ترک می باشد که در مقایسه با بتن بدون الیاف، امکان تغییر شکل های بزرگ تری را فراهم می شود. و مقاومت و سختی درخمش افزایش می یابد و مقاومت خستگی و مقاومت ضربه ای را بهبود و انقباض را کاهش می دهد باید توجه شود الیاف در حین اضافه شدن به خمیر سیمان آسیب نبینند در غیر این صورت اثر تقویت کنندگی آن ها کم تر می شود. استفاده از سیمان و بتن مسلح به الیاف در قطعات پیش ساخته و یا پل ها و نماهای تزئینی مورد استفاده قرار می گیرد. الیاف شیشه ای و فلزی هر دو در سازه های بتنی بکار می روند و از الیاف فلزی در بتن استفاده می شود البته خوردگی فولاد در هوای آزاد را در بردارد. ساخت قالب های دائمی یا قابل مصرف مجدد و محافظت و تقویت پوسته ی اعضاء بتنی از دیگر مصارف سیمان الیاف دار است.

### بتن فرو سیمانی :

فرو سیمان نوعی از بتن مسلح می باشد که با نوع معمولی تفاوت دارد. فروسیمان شامل لایه های متعدد و نزدیکی از شبکه ها و میله گردهای نازک است که کاملاً توسط ملات سیمان احاطه شده است . و خیلی نازک تر از بتن مسلح است. و شبکه آرماتور آن را می توان بدون محدودیت به هر شکلی درآورد و سپس روی آن را با پاشیدن ملات به وسیله دست یا پمپ پوشاند تولید آن به دلیل زحمت بسیار زیاد نسبتاً گران است و موارد مصرفی به خصوصی در ساختن کشتی های کوچک، خانه های متحرک، استخرهای شنا، سیلوها، مخازن آب، و سقف های قوسی به کار می رود، زیرا نسبت مقاومت کششی به جرم و مقاومت در برابر ترک خوردگی بیش تر از بتن مسلح معمولی است. ترکیب دانه بندی نسبت ماسه به سیمان بین ۱.۵ تا ۲.۵

و آب به سیمان بین ۳۵٪ تا ۵۵٪ مخلوط را فراهم می کند که حدوداً ۹۵ درصد حجم فرسیمان را اشغال می کند.

### بتن غلتکی :

بتن متراکم شده با غلتک، بتنی با اسلامپ صفر است که با ارتعاش توسط غلتک ها محکم و سفت شده است. کاربرد در سدها، اجرای سریع تک تک لایحه های روسازی بزرگراه ها و گذرگاه ها و اجرای چند لایه ی پی ها می باشد. این بتن باید به اندازه ی کافی خشک باشد تا در حین اختلاط و تراکم امکان پخش یکنواخت خمیر سیمان در بتن فراهم شود.

### « افزودنی های بتن »

مواد ترکیبی موادی هستند که در مرحله ی تولید به سیمان اضافه می شوند در حالیکه مواد افزودنی در مرحله ی مخلوط کردن به بتن اضافه می شوند.

افزودنی های شیمیایی شامل :

(۱) تقلیل دهنده های آب ( روان کننده ها )

(۲) کند گیر کننده های گیرش

(۳) تسریع کننده های گیرش

(۴) فوق روان کننده ها

(۵) حباب هوا ساز در بتن

(۶) افزودنی های چسبنده و دفع کننده های آب

تسریع کننده ها (accelarators)

تسریع کننده ها افزودنی هایی هستند که سخت شدگی بتن را تسریع می بخشند و مقاومت اولیه بتن را بالا می برند. برخی افزودنی های تندگیر کننده، کربنات سدیم است که به منظور ایجاد گریش سریع در پلاسترهای سیمانی مورد استفاده در نماها به کار می رود ولی اثرات منفی در مقاومت ملات به جای می گذارد. ولی با ایجاد گریش سریع، کارهای تعمیراتی سریع را امکان پذیر می سازد. برخی عبارتند از : کلرور آلومینیوم، کربنات پتاسیم، فلئور سدیم، آلومنیات سدیم و نمک های آهن هستند.

معمولی ترین نوع کلرور کلسیم ( $CaCl_2$ ) است که به سرعت افزایش مقاومت بتن را در ابتدا بالا می برد. در بتن ریزی در دمای پایین ( ۲ تا ۴ درجه ) این افزودنی اضافه می شود یا در مواردی که مجبور به انجام کارهای تعمیراتی سریع هستیم که باعث بالا رفتن سرعت ایجاد گرما در ساعات اولیه بعد از مخلوط کردن بتن استفاده می شود. به کار بردن مقدار ۱ تا ۲ درصد کلرور کلسیم کافی است. استفاده از کلرور کلسیم مقاومت سیمان را به خصوص در بتن های سبک در مقابل حمله ی سولفات ها کاهش می دهد و در صورت وجود سنگدانه های فعال، احتمال واکنش شیمیایی سنگدانه ها را افزایش می دهد از اثرات نامطلوب آن جمع شدگی و خزش را افزایش داده و باعث کاهش مقاومت بتن های حباب دار در مقابل یخ زدگی و ذوب یخ در دراز مدت می شود و باعث افزایش مقاومت بتن های حباب دار در مقابل خوردگی و سایش در دراز مدت می شود و باعث افزایش مقاومت بتن در مقابل خوردگی و سایش می شود. بیش تر افزودنی های بدون کلر کلسیم هستند که تا حدودی اسیدی هستند و هیدراتاسیون سیمان را سرعت می بخشند که این افزودنی در دمای پایین تسریع کنندگی بیشتری دارد. و بطور کلی در هر دمایی نسبت به کلرور کلسیم توانایی تسریع کنندگی کمتری دارد.

### کندگیر کننده ها (Retarders) :

در هوای گرم که زمان گیرش بتن به خاطر تبخیر آب موجود در مخلوط کم می شود از کندگیر کننده ها استفاده می شود. همچنین برای جلوگیری از ایجاد ترک های ناشی از گیرش در بتن ریزی های متوالی



مفید می باشد. دیرگیری بتن با اضافه کردن شکر، مشتقات هیدروکربنی نمک های محلول روی، برات های محلول و... حاصل می شود در عمل از کندگیر کننده هایی که در عین حال تقلیل دهنده آب هم هستند استفاده می شود. اگر  $0.05\%$  وزن سیمان شکر به بتن اضافه کنیم حدود ۴ ساعت گریش آن را به تاخیر می اندازد. مصرف زیادی شکر حدود  $0/2$  تا ۱ درصد وزن سیمان باعث می شود از گریش سیمان جلوگیری شود و این خاصیتی است که در هنگام بد کار کردن و خراب شدن مخلوط بتن مفید خواهد بود. بتن حاوی دیرگیر کننده ها مقاومت اولیه کم تری در مقایسه با بتن معمولی دارد اما چون بعداً افزایش مقاومت بتن سریع تر است مقاومت دراز مدت آن چندان تفاوتی نمی کند.

### تقلیل دهنده های آب (روان کننده ها) :

این افزودنی ها به سه منظور به کار می روند :

- ۱) رسیدن به مقاومتی بالاتر، نسبت به بتن افزودنی با کاهش نسبت به آب سیمان و یک کارایی ثابت.
- ۲) رسیدن به یک کارایی مشخص با کاهش مقدار سیمان مصرفی و نتیجتاً باعث کاهش حرارت هیدراتاسیون در توده بتن می شود .
- ۳) افزایش کارایی و بنابراین سادگی بتن ریزی در قالب های با آرماتور انبوه و موقعیت های غیر قابل دسترسی.

### در ASTM

افزودنی های با کاهش میزان آب ( تیپ A )

افزودنی های با کاهش میزان آب و تاخیر در گیرش ( تیپ D )

افزودنی های با کاهش میزان آب و تسریع در گیرش ( تیپ E )

\*کاهش آب مخلوط بین ۵ تا ۱۵ درصد در استفاده از روان کننده ها می باشد .

این افزودنی ها با ایجاد پراکندگی سیمان در مخلوط بتن، ضمن ایجاد سطوح بیشتر در تماس با آب، باعث هیدراتاسیون بهتر سیمان می شوند به همین دلیل مقاومت این بتن در مقایسه با بتنی که با همین نسبت آب و سیمان و بدون افزودنی ساخته می شود بیشتر خواهد بود و دوام بتن افزایش می یابد.

### فوق روان کننده ها (Super Plastisizer):

این مواد از جدید ترین و موثرترین انواع تقلیل دهنده های آب می باشند که در آمریکا به عنوان روان کننده ی قوی و در ASTM به عنوان تیپ F نام گذاری شده اند. و اگر با تاخیرش در گیرش هم همراه باشد تیپ G نام دارند. فوق روان کننده ها چون نمی توانند کششی سطحی آب را به طور محسوسی پایین بیاورند، در نتیجه مقدار قابل توجهی هوا را وارد بتن نمی کنند. این نوع افزودنی در تولید بتن های روان در مواقعی که محل بتن ریزی غیر قابل دسترسی است و یا در محل هایی که بتن ریزی خیلی سریع لازم است به کار می روند مورد مصرف دیگر در تولید بتن های با مقاومت خیلی بالاست که با کارایی معمولی و نسبت آب به سیمان بسیار پایین بدست می آیند که شامل نفتالین فرمالدئید سولفات ه شده ی تغلیظ شده یا ملامین فرمالدئید سولفات ه شده ی تغلیظ شده می باشند که تا حدی هم خاصیت کندگیر کنندگی دارند ضعف آنها قیمت نسبتاً گران آن هاست .

### افزودنی های معدنی ( حباب ساز هوا ) :

شامل پوزولان ها و سرباره های کوره ها می باشد. مواد رنگی یا مواد آسیاب شده ای شامل پودر دانه های سنگی به منظور کمک به کارایی دوغاب ها و ملات ها به کار می روند ولی به مقاومت کمک نمی کنند. پودر روی و آلومینیوم در بتن های حباب دار استفاده می شود که این بتن ها درعایق سازی های حرارتی مورد استفاده قرار می گیرند که این افزودنی ها را افزودنی های حباب زا گویند. مثل پرواکسید هیدروژن که حباب های اکسیژن تولید می کند که این حباب در مخلوط ماسه و سیمان محبوس شده و بتن حباب دار ایجاد می کند.

## افزودنی های چسبنده : (در کارهای تعمیراتی)

این افزودنی ها امولوسیون پلیمری ( لاستیک خام ) هستند که چسبندگی بتن تازه را به بتن سخت شده افزایش می دهند و برای کارهای تعمیراتی به کار می روند.

### افزودنی های دفع کننده ی آب :

این مواد جذب آب را توسط بتن های سخت شده کاهش می دهند و در نتیجه ی نفوذ پذیری بتن کاهش می یابد شامل روغن های گیاهی و معدنی و نوعی صابون های صمغی اما نمی توانند از نفوذ قطعی آب به داخل بتن جلوگیری کنند و نمی توان آن ها را ضد آب نامید.

ضد یخ : در فواصل زمستان در دمای زیر ۵ درجه که احتمال یخ زدن بتن است.

### \*مزایای سازه های بتن آرمه :

(۱) عمر بسیار طولانی سازه های بتن آرمه

(۲) مقاومت در برابر آتش سوزی

(۳) فراوانی و دسترس بودن مصالح

(۴) فرم پذیری

(۵) مقاومت فشاری بالا

### \*معایب سازه های بتن آرمه :

(۱) سنگین بودن سازه های بتنی

(۲) قدرت انتقال صوتی و قابلیت انتقال حرارتی

(۳) اشکالات مربوط به نگهداری بتن در قالب

۴) حجم بالای اعضای اسکلت بتنی

۵) وابستگی اجرای سازه های بتنی به شرایط آب و هوایی

۶) سرعت پایین اجرای سازه های بتنی

**\*مواد تشکیل دهنده ی بتن :**

الف) سنگدانه ها

ب) سیمان

ج) آب

د) افزودنی ها

### «سیمان»

سیمان :

سیمان فرآورده ای شیمیایی است که دارای خاصیت چسبندگی است و در اثر تماس با آب سفت می شود و محصول حاصله در برابر آب و رطوبت از دوام بالایی برخوردار می باشد. سیمان در بتن نقش چسباننده دانه های سنگی را دارد که از پختن ترکیبات مصنوعی در کارخانه یا طبیعی کربنات کلسیم یا آلومین، منیزیم، و سلیس ساخته می شود.

مواد تشکیل دهنده ی سیمان :

بیشترین ماده ی تشکیل دهنده ی سیمان را آهک (Cao) و سپس ( $SiO_2$ ) تشکیل می دهد. عمده مواد تشکیل دهنده سیمان و درصد آن به صورت زیر است :



ام سیویل

(Cao) ۶۰-۶۷ درصد

آهک

دوماده اصلی

سلیس (SiO<sub>2</sub>) ۱۷ تا ۲۵ درصد <= نقش چسبانندگی

آلومینا (A<sub>2</sub>LO<sub>3</sub>) ۳ تا ۸ درصد

اکسید آهن (Fe<sub>2</sub>o<sub>3</sub>) ۰.۵ تا ۶ درصد

اکسید منیزیم (Mgo) ۰.۱ تا ۴ درصد

انیپرید سولفوریک (So<sub>3</sub>) ۱ تا ۳ درصد

قلیایی ها (Nq<sub>2</sub>o) ۰.۲ تا ۱.۳ درصد

خاصیت چسبندگی سیمان به خاطر وجود ماده سلیس و آهک می باشد و مواد دیگر ذکر شده هر کدام به نوعی در تولید و روند پخت سیمان و تشکیل کلینیکر اثر دارند.

روش های تهیه سیمان :

روش تهیه سیمان به این صورت است که ابتدا مواد خام را آسیاب نموده و بعد آن ها را با نسبت های مشخص، کاملاً مخلوط می کنند و در مرحله بعد در کوره بزرگ دوار در دمای حدود ۱۸۰۰ تا ۱۴۰۰ درجه سانتی گراد حرارت می دهند. در این دما بخشی از آن ها ذوب شده و سبب به وجود آمدن دانه های فندقی به نام کلینکر می شوند. کلینیک را سرد می کنند و حدود ۱ تا ۲ درصد به آن سنگ گچ اضافه می کنند و سپس آن را آسیاب می کنند تا به صورت پودر نرمی دربیاید.

سنگ گچ باعث جلوگیری از گیرش سریع سیمان می شود. عمل مخلوط کردن و آسیاب کردن مواد خام را آسیاب کرده و مخلوط کرده و در دمای بالا به کلینیکی تبدیل می شود در آب یا در حالت خشک می تواند انجام شود به همین دلیل روش های تر و خشک به وجود آمده است.

**\*پختن سیمان :**

به وجود آمدن واکنش‌هایی میان دانه‌های ریز مواد خام به کمک حرارت به مدت و شدت معین را سیمان پذیری گویند. برای اینکه این واکنش‌ها انجام شوند مواد خام باید تا اندازه‌ای حرارت داده شوند تا عرق کنند و به همدیگر بچسبند و به کمک کلینکر تبدیل شوند این واکنش‌ها به کندی انجام می‌شود و هر چقدر دانه‌های مواد خام ریزتر باشد واکنش سریع‌تر انجام می‌شود. هر چقدر دانه‌ها ریزتر باشند واکنش سریع‌تر است.

### وزن مخصوص سیمان :

وزن مخصوص حقیقی سیمان حدود ۳۲۰۰ کیلوگرم در متر مکعب و وزن مخصوص ظاهری (SSD) آن حدود ۱۶۰۰ تا ۱۷۰۰ کیلوگرم در متر مکعب می‌باشد.

### ترکیبات اصلی سیمان پرتلند :

نام ترکیب	اکسیدهای تشکیل دهنده	علامت اختصاری
سه کلسیم سیلیکات		$C_3S$ بیشترین نقش در گیرش سیمان و مقاومت اولیه (پیکره اصلی سیمان)
دو کلسیم سیلیکات		$C_2S$ کندگیر شدن سیمان (کندگیر کننده سیمان تا حدی)
سه کلسیم آلومینات		$C_3A$ گیرش آبی و حرارت زایی بالای سیمان (گیرش سریع - حرارت سیمان)
چهار کلسیم آلومینوفریت	4	$C_4AF$ نقش اندکی دارد (ناخالصی و نقش کم در سیمان)

علاوه بر اکسیدهای اصلی، اکسیدهای فرعی نظیر  $TiO_2$  تیتانیوم،  $Mn_2O_3$ ،  $K_2O$  پتاسیم،  $Na_2O$  سدیم نیز به مقدار کمی در سیمان وجود دارند نیز به مقدار کمی در سیمان وجود دارند.

اکسیدهای سدیم و پتاسیم که به نام قلیایی های سیمان هستند با پاره ای از مواد سنگی در بتن ترکیب شده و سبب خرابی بتن و تغییر در میزان افزایش مقاومت آن می شوند.

### آزمایش های سیمان :

شامل آزمایش های ریزی سیمان، زمان گیرش، سلامت سیمان و مقاومت سیمان براساس استانداردهای BS,ASTM می باشند.

### آزمایش ریزی سیمان :

شامل آزمایش های ریزی سیمان :

ریزی سیمان یکی از خواص مهم سیمان است زیرا هیدراتاسیون سیمان از سطح دانه های آن آغاز می شود و سرعت واکنش شیمیایی آب و سیمان، به ریزی سیمان مربوط است لذا برای هیدراتاسیون سریع و افزایش مقاومت سریع، سیمانی با ریزی بالا لازم است. ASTM و BS برای مشخص کردن ریزی سیمان سطح مخصوص دانه ها را ملاک قرار می دهند. روش مستقیم تعیین، توزیع، اندازه ی ذرات، قانون استوک و ته نشین شدن در یک محلول تحت اثر جرم آن ها می باشد. ( با استفاده از یک سلول فتو الکتریک در صد اشعه خارج شده از ذرات معلق سیمان در یک محلول تحت چراغ را اندازه گرفت واز روی آن قطر و درصد ذرات را تعیین نمود. )

روش دیگر اندازه گیری سطح مخصوص سیمان با استفاده از روش نفوذ پذیری در مقابل جریان هوا بود ( آزمایش لی ویزس )،( در آن افت فشار هنگامی که هوای خشک با سرعت ثابت از میان سیمانی با ضخامت و تخلخل معین عبور کند اندازه گیری می شود ) ( استاندارد BS ).

غلظت خمیر نرمال ( زمان گیرش سیمان را نشان می دهد):

با روش ویکات که در آن عمق سوزنی به نظر ۱۰ میلیمتر تحت وزن خود در خمیر اندازه گیری می شود معین می گردد هنگامی که سوزن تا عمق، معینی در خمیر نفوذ می کند مقدار آب خمیر که معمولاً بین ۳۳ الی ۲۶ درصد وزن سیمان خشک می باشد تعیین می شود.

### زمان گیرش :

زمان گیرش در حقیقت سرعت سخت شدن خمیر سیمان را نشان می دهد که زمان گیرش اصولاً به علت گیرش  $C_3S$  و  $C_3A$  پدید آمده و با افزایش درجه حرارت خمیر همراه است.

زمان گیرش اولیه، از دستگاه ویکات با سوزنی با وزن مشخص ولی به قطر ۱ میلیمتر جهت نفوذ در خمیر نرمال استفاده می شود. زمان گیرش اولیه زمانی است که سوزن فوق به فاصله ۵ میلیمتری از کف قالب مخصوص پر از ملات می رسد (زمان ۴۵ دقیقه در استاندارد BS). در استاندارد ASTM روشی مشابه به روش BS با این تفاوت که زمان گیرش حداقل را ۶۰ دقیقه و عمق نفوذ سوزن را کم تر در نظر گرفته است. زمان گیرش نهایی توسط سوزنی که یک قسمت حلقه ای تو خالی فلزی برای اثر گذاشتن در خمیر بدان متصل است که این زمان مدتی است که پس از آن سوزن روی سطح خمیر اثر گذاشته، لیکن لبه ی اتصال اثری روی سطح خمیر نمی گذارد. استانداردهای انگلستان و آمریکا زمان گیرش نهایی را حداکثر ۱۰ ساعت برای سیمان های پرتلند در نظر گرفته اند ( خودگیری سیمان بر اثر سیلیکات تری کلسیت  $(SiO_2 \cdot Cao)$  است و زمان خودگیری سیمان بعد از اختلاط با آب بین ۰/۵ تا ۱ ساعت است). به تغییر وضعیت سیمان از حالت خمیری به حالت گیرش گویند.

### آزمایش سلامت سیمان :

سیمانی که خاصیت انبساط ناشی از فعل و انفعالات آهکی (آهک آزاد در کلینکر) و منیزیم آزاد و سولفات کلسیم را دارد سیمان ناسالم گویند و لازم است در خمیر سیمان بعد از گیرش تغییرات حجمی چندانی به وجود نیاید. لی چیتلر در استاندارد انگلستان آزمایش سلامت سیمان را بدین صورت بیان می کند، نحوه ی



آزمایش بدین صورت است که خمیر سیمان با غلظت استاندارد برای ۲۴ ساعت در آب نگهداری شود و پس از آن ۱ ساعت در درجه حرارت بالا و آب جوش نگهداری شود و سپس تا درجه حرارت اولیه سرد شود. اگر میزان انبساط از مقدار مشخصی بیشتر شده، آزمایش دیگری انجام می گیرد و سیمان را به مدت ۷ روز در هوا پخش می کنند و در پایان این مدت آهک یا باید هیدراته یا کربناته شود. لذا انبساط دوم باید ۰.۵٪ مقدار مشخص اولیه باشد در غیر این صورت نباید از سیمان استفاده کرد. (اگر مقدار آهک بیش از حد باشد آهک اضافه باعث ایجاد انبساط در سیمان می شود همین طور برای سنگ گچ). (آهک ماده آب دوست است).

### مقاومت :

به علت مشکلاتی که در ساخت خمیر خالص سیمان وجود دارد آزمایش مقاومت مستقیماً روی خمیر انجام نمی شود عموماً برای ساخت نمونه های مناسب، ملات ماسه سیمان یا بتن با نسبت های معین مواد در شرایط استاندارد تهیه شده و مقاومت آن ها تعیین می شود مقاومت کششی مستقیم، فشاری و خمشی

### مقاومت فشاری سیمان به دو روش :

(۱) استاندارد انگلیس BS : در استفاده از ملات مخلوط ۱ به ۳ سیمان و ماسه با آب که به میزان ۱۰٪ مصالح خشک انتخاب می شود آماده می گردد. نمونه های مکعبی ۷۱ میلیمتری آماده و بعد از ۲۴ ساعت از قالب باز شده و در آب نگهداری می شود و در شرایط سطح مرطوب آزمایش می شوند.

(۲) استاندارد آمریکا ASTM : مخلوط ماسه، سیمان به نسبت ۲/۷۵ به ۱ و آب به سیمان ۰.۴۸۵ را به کار می برند. نحوه ی ساخت مشابه استاندارد BS ، ماسه از نوع اوتاوا بوده و نمونه ها ۵۱ میلیمتری ساخته شده اند و نمونه ها تا زمان آزمایش در محلول آهک اشباع شده در ۲۲° نگهداری می شوند.

## انواع سیمان پرتلند :

اکثر سیمان های ساخته شده از سیمان پرتلند برای ساخت بتنی با دوام در شرایط مختلف محیطی تولید شده اند.

(۱) سیمان پرتلند معمولی ( تیپ ۱ ) : این نوع سیمان معمولی ترین سیمانی است که در همه ی موارد به غیر از مواردی که بتن با حمله سولفات های موجود در خاک مواجه است بکار می رود.

(۲) سیمان پرتلند زود سخت شونده ( تیپ ۳ ) : در مناطق سردسیر است رو می کنند. همانطور که از نام سیمان مشخص است، مقاومت این سیمان به سرعت افزایش می یابد. این خاصیت به علت درصد بالای  $C_3S$  در این سیمان و ریزی بالای سیمان می باشد کاربرد آن برای باز شدن سریع قالب ها برای بتن ریزی جدید می باشد و یا زمانی که جهت پیشرفت سریع تر کار ساختمان به مقاومت زودرس نیاز می باشد. این سیمان به خاطر ایجاد حرارت خیلی بالا نبایستی در بتن ریزی های حجیم و یا در قطعات بزرگ بتنی به کار می رود. اما در بتن ریزی در هوای سرد به علت حرارت بالا می تواند از یخ زدگی سریع جلوگیری کند. زمان گیرش سیمان های تیپ ۱ و ۳ تقریباً یکسان است ولی قیمت تمام شده ی ۳ کمی بیشتر از نوع ۱ است. نوع مخصوص این سیمان که تحت عنوان سیمان پرتلند زود سخت شونده ی مخصوص است در قطعات پیش تنیده و در تعمیرات فوری بتن های خراب استفاده می شود.

(۳) سیمان پرتلند با حرارت زایی کم ( تیپ ۴ ) : این سیمان نخستین بار جهت مصرف در سدهای وزنی عظیم ساخته شد، در واکنش با آب حرارت کم ی تولید می کند. در مناطق گرم سیر، سدها از این نوع سیمان استفاده می کنند.

(۴) سیمان اصلاح شده ( نوع ۲ ) : ترکیبی از سیمان تیپ ۱ و ۵

در پاره ای موارد کاربرد سیمانی با مقاومت اولیه پایین مناسب نبوده و به همین دلیل در آمریکا سیمانی اصلاح شده ساخته شده است حرارت زایی آن بیشتر از سیمان تیپ ۴ بوده و افزایش مقاومت آن مشابه

سیمان نوع ۱ می باشد. کاربرد آن در ساختمان هایی است که باید حرارت زایی سیمان در آن ها کم باشد و تا حدی حمله ی سولفات ها به بتن را خنثی می کند.

۵) سیمان ضد سولفات ( تیپ ۵ ) : این نوع سیمان با  $C_3A$  کم تری ساخته شده است و در مقابل حمله ی سولفات ها به بتن پایدار است. حرارت زایی این سیمان ها خیلی بیشتر از سیمان های با حرارت زایی پایین نیست و قیمت تمام شده ی آن ها بالاتر از نوع ۴ می باشد.

### \*سیمان روبره ی آهن گذاری :

از آسیاب کردن و مخلوط کردن سیمان پرتلند + سرباره های کوره های آهن گذاری بدست می آید ( از مواد زائد کوره ساخته می شود ). روبره یا سیمان تفاله نام دیگر آن می باشد موارد استفاده از بتن ریزی های حجیم به علت خاصیت حرارت زایی کم تر و در ساختمان های دریایی و اسکله ها به علت مقاومت در برابر سولفات آن می باشد.

### \* سیمان پر سولفات : در مناطق مرطوب مورد استفاده نمی گیرد.

این سیمان که از سرباره های کوره های آهن گذاری ساخته می شود جزء سیمان های پرتلند نیست. سیمان پر سولفات از آسیاب ۸۵ - ۸۰ درصد سرباره با ۱۵-۱۰ درصد سولفات کلسیم و حدود ۵ درصد سیمان پرتلند معمولی ساخته می شود.

مزایای این نوع سیمان، مقاومت بالای آن ها در آب دریا و در مقابل حمله ی سولفاتی و نیز در مقابل اسیدها و روغن هاست، روند افزایش مقاومت این سیمان با کم و زیاد شدن درجه حرارت به طور نامحسوسی تغییر می کند همچنین این سیمان نباید با سیمان پرتلند معمولی مخلوط شود و باید این سیمان در محیطی بسیار خشک نگهداری شود زیرا سریع فاسد می شود.

### سیمان های پرتلند سفید و رنگی :

در کارهای نما سازی و جلوه های معماری در پاره ای کشورها سیمان سفید و رنگی به کار می رود. کم بودن قلیایی های محلول در سیمان سفید باعث می شود که در نما لکه ایجاد نشود. این سیمان از رسی به نام رس چینی ( رس سفید رنگ ) که مقدار اکسیدهای آهن و منگنز آن بسیار پایین است و گچ و آهک نسبتاً خالص ساخته می شود و قیمت آن دو برابر سیمان معمولی است گرانی آن باعث شده که در آن بتنی به عنوان روکش ساخته می شود که نسبتاً گران است .

### \* سیمان پرتلند پوزولانی :

از آسیاب کردن پوزولان ها ( خاک های طبیعی و مصنوعی جایگزین سیمان ) با سیمان پرتلند ساخته می شوند.

**پوزولان ها :** مواد سلیسی یا سلیسی آلومینی اتلاق می شود که به تنهایی خاصیت گیرش و سیمانی شدن را ندارند ولی به صورت ذرات ریز و در مجاورت رطوبت با آهک آزاد شده از هیدراتاسیون سیمان و در درجه حرارت محیط، ترکیباتی با خاصیت سیمانی تشکیل می دهند و مقاومت آن ها چون به آرامی به دست می آید در دراز مدت مقاومت بسیار بالایی خواهند داشت و به جهت دیر گیری بتن ساخته شده از آن ها باید مدت بیشتری مراقبت شود " مواد اصلی پوزولان ها خاکسترهای آتشفشانی، شیل ، پومیس، خاک و دیاتومه کلسینه شده رس پخته و خاکستر بادی یا نرم (PFA) است."

(خاکستر بادی از سوزاندن ذغال سنگ در نیروگاه های تولید برق بدست می آید).

### سیمان منبسط شونده :

در پاره ای موارد لازم است سیمانی تهیه شود که حجم آن در جمع شدگی ناشی از خشک شدن تغییر نکند و در نتیجه از ترک خوردگی جلوگیری شود. حتی در پاره ای از موارد به هنگام سخت شدن کمی نیز منبسط شود. بتن هایی که با این نوع سیمان ساخته نشوند، در روزهای اولیه انبساط یافته و در صورت مهار این انبساط با آرماتورها بتن به صورت پیش تنیده در می آید.

در این حالت فولاد در کشش و بتن تحت فشار پیش تنیدگی قرار می گیرد. البته استفاده از این سیمان ها نمی تواند کاملاً جلوی جمع شدگی را بگیرد و بتنی با حجم ثابت بسازد زیرا بلافاصله بعد از خاتمه نگهداری بتن در محیط مرطوب، جمع شدگی و افت آغاز میشود.

امروزه دو نوع بتن با استفاده از سیمان منبسط شونده ساخته شده اند :

الف) نوع اول آن بتنی است که جمع شدگی آن با انبساط جبران می شود.

ب) نوع دوم آن بتن خود تنیده شده است که دارای تنش های فشاری قبل از بارگذاری است.

### سیمان پرآلومین ( سیمان برقی ) ( HAC ) :

این سیمان در آغاز قرن اخیر ساخته شده و به عنوان سیمان ضد سولفات و سیمان زود سخت شونده (چون گرمزایی بالاست) به کار می رود.

مواد اصلی این سیمان سنگ آهک یا گچ و بوکسیت می باشد. که بوکسیت حاوی اکسید آلومینیوم هیدراته، اکسیدهای آهن و تیتانیوم و مقدار کمی اکسید سیلیسیوم است، کاربرد آن فعلاً در حال حاضر در کارهای موقتی و اضطراری است. و یکی از اولین موادی بوده که به عنوان ماده نسوز در درجات حرارت بالای ۱۰۰۰ درجه سیلیسیوس استفاده می شده. بتن نسوزی که از این نوع مواد ساخته می شود مقاومت شیمیایی نسبتاً خوب و به علاوه در مقابل اثرات حرارتی مقاوم می باشد.

### حرارت هیدراتاسیون سیمان :

در اثر واکنش سیمان با آب که هیدراتاسیون گفته می شود حرارت تولید می شود، به میزان حرارت تولید شده به وسیله ی هر ۱ گرم سیمان، حرارت هیدراتاسیون گفته می شود. مقدار تولید گرما به ترکیبات شیمیایی، ریزی سیمان و دمای عمل آوری بتن بستگی دارد میزان حرارت تولید شده توسط سیمان های مختلف بر حسب درصدی از حرارت سیمان نوع ۱ به شرح زیر است :

تیپ ۲ : ۸۰ تا ۸۵ درصد

تیپ ۳ : ۱۵۰ درصد

تیپ ۴ : ۴۰ تا ۶۰ درصد

تیپ ۵ : ۶۰ تا ۷۵ درصد

### حمل و انبار کردن سیمان :

سیمان در دو نوع فله و پاکتی در بازار موجود است. در حمل سیمان باید دقت نمود تا سیمان از اثر باران یا رطوبت در امان باشد. برای حمل سیمان های پاکتی یا تریلی، مطابق استاندارد باید حداکثر ۴ کیسه بر روی هم قرار داده شوند، سیمان باید به صورت خشک نگه داشته شود. در صورتی که سیمان در فضای باز انبار می شود. باید کف محل خشک و حداقل ۱۰ سانتی متر بالاتر از زمین طبیعی باشد و روی کیسه های سیمان باید روکش های پلاستیکی پوشیده شود، نگهداری به این روش نباید به مدت طولانی انجام شود در صورت نگهداری سیمان در انبارهای سرپوشیده، سقف، دیوار و کف انبار باید کاملاً نم شود. حداکثر ارتفاع کیسه های روی هم چیده شده ۱/۵ متر و پهنای ردیف کیسه های چیده شده ۳ متر می باشد. حداقل فاصله ی کیسه های سیمان از دیوار ۳۰ سانتی متر می باشدو حداکثر زمان نگهداری سیمان در شرایط مطلوب ۳ ماه و در شرایط با رطوبت نسبی بالا ۶ هفته می باشد.

### «سنگدانه ها»

سنگدانه ها در بتن حدوداً  $\frac{3}{4}$  حجم آنرا یعنی ۶۰ تا ۷۵ درصد از حجم بتن را تشکیل می دهد، از اینرو کیفیت آن ها از اهمیت بالایی برخوردار است. انتخاب نوع و نسبت صحیح مصالح سنگی از اهمیت خاصی برخوردار است. سنگدانه ها نقش اسکلت بتن را دارند و مقاومت بتن بستگی به مقاومت سنگدانه ها دارد. به طور مثال پایداری و دوام بتن تا حد زیادی متاثر از این مصالح می باشد. دانه های سنگی طبیعی معمولاً به وسیله ی هوازگی و فرسایش و یا به طور مصنوعی با خرد کردن سنگ های مادر تشکیل می شوند یعنی از بستر

رودخانه ها یا معادن شن و ماسه بدست می آیند که به صورت کروی یا گردگوشه هستند و دیگر مصالح سنگی شکسته که از خرد نمودن سنگ های بزرگ توسط دستگاه های سنگ شکن تولید شده و توسط سرند در اندازه های مختلف سرند می شوند. استفاده از دانه های شکسته به علت وجود گوشه های تیز بسیار مناسب است ولی مخارج بیشتری نسبت به سنگ های رودخانه ای دارد. این سنگدانه ها در بتن کارایی بتن را پایین می آورند.

## اندازه ی دانه های سنگی :

بتن عموماً از سنگدانه هایی به اندازه های مختلف که حداکثر آن بین ۱۰ میلی متر  $\frac{3}{8}$  اینچ تا ۵۰ میلی متر (2 اینچ) و به طور متوسط ۲۰ میلی متر  $\frac{3}{4}$  اینچ می باشد، ساخته می شود. حد فاصل دانه بندی ریز و درشت را ال ک ۵ میلی متری یا نمره ۴ استاندارد ASTM تعیین می کند. مواد درشت تر از ۴ یا ۵ میلی متر به نام شن و کوچکتر از آن به نام ماسه نام گذاری شده اند. حد پایین ماسه ۰.۰۷ میلی متر یا کم تر است. مواد بین ۰.۰۶ تا ۰.۰۲ میلی متر به لای و سیلت و مواد ریزتر جزء رس محسوب می شوند.

## حداکثر اندازه ی درشت دانه ها :

استفاده از دانه های درشت باعث قوی تر شدن اسکلت بتن و بالا رفتن مقاومت بتن می شود. اما از لحاظ اجرایی اندازه ی دانه های سنگی محدودیت هایی دارد مطابق آیین نامه آبا بزرگ ترین بعد دانه های درشت نباید از مقادیر ریز بیشتر باشد :

الف)  $\frac{1}{5}$  کوچکترین بعد اعضاء

ب)  $\frac{1}{3}$  ضخامت دال

ج)  $\frac{3}{4}$  کوچک ترین فاصله آزاد بین آرماتورها

دانه های شن ابعاد بیش از ۴.۷۵ میلی متر ( الک نمرة ۴ ) هستند. براساس آیین نامه آبا بزرگ ترین بعد درشت دانه ها از ۳۸ میلی متر نباید بیشتر باشد. اما در هر صورت این مقدار نباید از ۶۳ میلی متر بزرگ تر شود. تنها برای بتن های حجیم این مقدار می تواند تا حدود ۲۵۰ میلی متر افزایش یابد.

دانه های با اندازه ۰.۰۷۵ تا ۴.۷۵ میلی متر، ماسه نامیده می شود و ذرات کوچک تر از ۰.۰۷۵ میلی متر برای بتن مضر میباشد. و مقدار این ذرات در سنگدانه ها توسط آیین نامه آبا محدود شده است.

### دسته بندی سنگدانه ها از نظر شکل ظاهری :

(۱) دانه های گرد : به دلیل فرسایش در طبیعت دارای شکل گرد و سطح صاف شده اند.

(۲) دانه های نامنظم : این دانه ها معمولاً سطحی صاف و صیقلی شده اند ولی شکلشان کاملاً گرد نیست .

(۳) دانه های گوشه دار : این دانه ها سطح صافی ندارند، شکل هندسی آن ها مشخص نیست و در بیشتر موارد گوشه های تیزی دارند.

(۴) دانه های پولکی شکل : مقاومت این دانه ها نسبت به ۲ بعد دیگرشان کم است.

(۵) دانه های سوزنی شکل : دانه هایی هستند که طولشان بیشتر از ۳ برابر عرضشان یا ضخامتشان است.

\*اصولاً در بتن سازی از دانه های گرد، نامنظم و گوشه دار استفاده می کنند و به کارگیری دانه های سوزنی و پولکی شکل در بتن مجاز نمی باشد و به طور کلی دانه های گرد در مقایسه با دانه های نامنظم و گوشه دار در بتن سازی کم ترین مصرف سیمان را دارند ( چون سطح ظاهریشان نسبت به دانه های دیگر پایین تر است ). بعد از این دانه ها به ترتیب مصرف دانه های نامنظم و سپس دانه های گوشه دار در مرتبه ی بعدی هستند. از نظر مقاومت نهایی بتن، دانه های گوشه دار به علت امکان درگیر شدن بیشتر دانه ها مقاومت بیشتری دارند.

استفاده از دانه های گرد گوشه نسبت به دانه های شکسته شده باعث بالا رفتن کارایی مخلوط بتن می شود.



تقسیم بندی سنگ دانه ها با توجه به رطوبت سطحی و جذب آب دانه ها :

۱) دانه های کاملاً خشک : این دامنه ها در کوره  $110^{\circ} - 100$  حرارت دیده اند، در این دانه ها سطح خارجی و خلل و خرج داخلی آن ها کاملاً خشک است .

۲) دانه های خشک : دانه هایی هستند که در بعضی حفره های داخلی آن ها آب دیده می شود اما سطح خارجی آن ها خشک است.

۳) دانه های اشباع با سطح خشک (SDD) : دانه هایی هستند که کلیه ی حفره ها و خلل و خرج های آن ها از آب پر باشد، لیکن سطح دانه خشک است، چنانچه دانه ها را به مدت ۲۴ ساعت در آب نگه داشته، سپس از آب بیرون بیاورند و سطح آن ها با دستمال خشک و ضخیم کاملاً خشک کنند . این دانه ها اشباع با سطح خشک می باشند.

۴) دانه های مرطوب : دانه هایی هستند که خلل و خرج آن ها از آب اشباع و سطحی خارجی آن ها نیز خیس می باشد.

\* در طرح مخلوط بتن فرض می شود دانه های اشباع با سطح خشک باشند اگر دانه های مورد استفاده مرطوب باشند، باید مقدار آب مصرفی را کاهش داد و اگر دانه ها خشک و یا کاملاً خشک باشند باید آب اختلاط را افزایش دهیم.

#### دانه بندی مصالح سنگی :

برای دانه بندی سنگدانه ها، در آزمایش دانه بندی، مصالح خشک شده با لرزاندن از الک های استاندارد عبور داده می شوند و با توجه به درصد رد شده از هر الک دانه بندی مصالح سنگی تعیین و منحنی های دانه بندی رسم می شود.

الک های مورد استفاده شامل الک های شماره ۴ و ۸ و ۱۶ و ۳۰ و ۵۰ و ۱۰۰ برای مصالح ریزدانه و الک های  $1\frac{1}{4}$ ،  $\frac{3}{4}$ ،  $\frac{3}{8}$  اینچ برای دانه های درشت می باشد. الک نمره ۴ با بعد ۴.۷۵ میلی متر مرز شن و ماسه می

باشند. برای مصالح ذرشت دانه، اندازه الک برحسب اندازه سوراخ ها به اینچ طول و برای دانه های ریز نمره الک بر حسب تعداد چشمه ها در هر اینچ طول الک محاسبه می شود.

با توجه به شکل منحنی های دامنه بندی، آنها به دو دسته تقسیم می شوند :

الف) منحنی دانه بندی گسسته

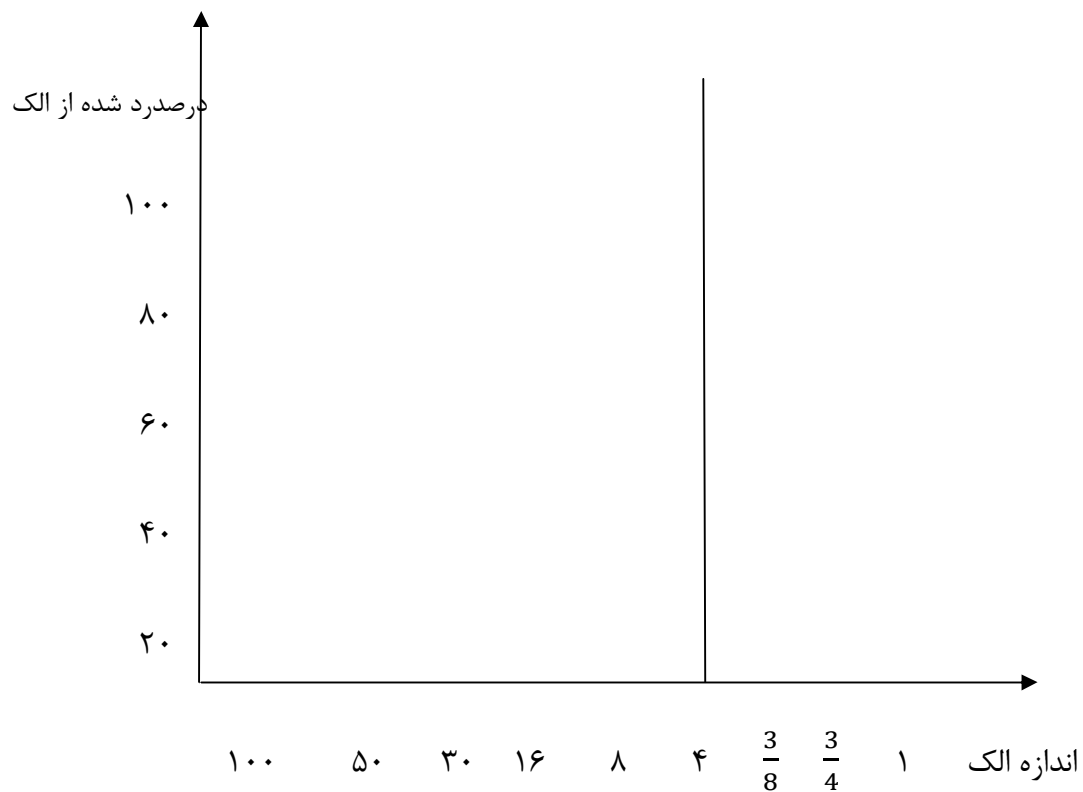
ب) منحنی دانه بندی پیوسته

منحنی دانه بندی گسسته دارای یکی از شرایط زیر می باشد:

۱) یک یا چند گروه از دانه ها در منحنی دامنه بندی وجود ندارند در این حالت در منحنی دانه بندی در محدوده الک مورد نظر یک خط افقی ایجاد می شود.

۲) مقدار برخی دانه بسیار بیشتر و یا بسیار کم تر از مقادیر دیگر می باشد در این حالت در منحنی دانه بندی در برخی نواحی شیب های زیاد و در برخی قسمت های دیگر شیب کم ایجاد می شود.

\* اگر یک منحنی ناپیوسته نباشد، پیوسته است. ( در شکل زیر ) منحنی شماره ی ۱ منحنی شامل محدوده ی شن نمی باشد. در منحنی شماره ۲ بخش قابل توجهی از سنگدانه ها بر روی الک نمره ۴ باقی مانده اند. در منحنی شماره ۳ در محدوده ی کوچکی (از الک  $\frac{3}{4}$  تا  $\frac{3}{8}$ ) در حدود ۶۰ درصد کل دانه ها قرار گرفته اند، بنابراین این سه منحنی گسسته اند ولی منحنی شماره ۴ ناپیوستگی نداریم و منحنی پیوسته است.



استفاده از دانه بندی پیوسته باعث ایجاد بتن متراکم تر و قوی تر و مصرف کم تر سیمان می شود ( زیرا در این نوع دانه بندی، دانه های ریزتر فضای بین دانه های درشت تر را پر می کنند و باعث تراکم بیشتر بتن می شوند. ) به همین جهت استفاده از این دانه بندی توصیه می شود. استفاده از دانه بندی گسسته در برخی بتن های با دانه های درشت نمایان کاربرد دارد.

### مدول نرمی یا ضریب نرمی ( F.M ) :

مدول نرمی ضریبی است که از دانه بندی بدست می آید. مدول نرمی به مجموع درصد های تجمعی باقیمانده روی الک های استاندارد تقسیم بر ۱۰۰ گفته می شود. با توجه به آن که تعداد الک ها ۹ عدد و مقدار درصد مانده بین ۰ تا ۱۰۰ متغیر است. مقدار مدول نرمی بین عدد ۰ تا ۹ متغیر است. اما برای

سنگدانه های مورد استفاده در بتن این مقدار باید در محدوده  $\frac{1}{3}$  تا  $\frac{2}{3}$  قرار داشته باشد. هر چه دانه های سنگی درشت تر باشد مدول نرمی آن ها بیشتر است. استفاده از دانه های درشت باعث کاهش میزان سیمان مصرفی و افزایش مقاومت بتن می شود.

#### متورم شدن ماسه :

وجود رطوبت در سنگدانه ها، تصحیح نسبت های واقعی مخلوط را ایجاب می کند. باید وزن آب مخلوط را به اندازه ی وزن آب آزادی که همراه سنگدانه هاست کاهش داد و وزن سنگدانه های موجود را به مقدار مشابهی افزایش داد.

وجود رطوبت در ماسه یک اثر جانبی ( ثانویه ) ایجاد می کند و آن تورم است.

تورم عبارتست از افزایش در حجم جرم معینی از ماسه در اثر لایه نازکی از آب که ذرات را دور از یکدیگر نگه می دارد.

مقدار رطوبت به میزان رطوبت موجود در ماسه و نرمی آن بستگی دارد. هر چه ماسه ریزدانه تر باشد، تورم بیشتری خواهد داشت. تورم ماسه با رطوبت ۱۰ درصد حدود ۴۰ درصد است. انبساط حجمی ظاهری بتن را ری کردن ماسه نیز می گویند.

#### مقاومت دانه های سنگی در برابر سایش :

این ویژگی در مورد بتن هایی مطرح است که در سطوح پر ترافیک مانند راه های بتنی و کف های ساختمانی به کار رفته اند. این ویژگی توسط آزمایش لوس آنجلس اندازه گیری می شود.

#### مقاومت دانه های سنگی در برابر یخ زدگی :

مقاومت مصالح سنگی در برابر یخ زدگی به پولکی، نم گیری و در صد خلل آن بستگی دارد. برای بتنی که در هوای آزاد است این ویژگی مهم است. تمام سنگدانه ها حتی سنگدانه های سخت مثل گرانیت خلل و فرجی

دارند که اگر در مجاورت آب قرار گیرند این سوراخ ها از آب پر می شوند و دگر در این وضعیت در معرض یخبندان قرار گیرند، آب درون این حفره ها منجمد شده و اضافه حجم پیدا می کنند که این اضافه حجم ممکن است باعث ترکیدن و متلاشی شدن سنگ دانه ها نشود این مساله برای سنگدانه های درشت و سنگدانه هایی که در معرض تر و خشک شدن های متوالی هستند شدیدتر می باشد.

مقاومت دانه های سنگی در برابر یخبندان به عوامل زیر بستگی دارد:

(1) تخلخل : با بالا رفتن تخلخل مقاومت کم می شود.

(2) نفوذ پذیری دانه ها : بالا رفتن نفوذ پذیری دانه ها، مقاومت آن ها در برابر یخبندان بالا می رود.

(3) مقاومت کششی دانه ها : هر چه دانه های سنگی مقاومت کششی کمتری داشته باشند، مقاومت آن ها در برابر یخبندان کمتر است.

### مواد مضر سنگدانه ها :

مواد مضر سنگدانه ها، عموماً ناخالصی هایی هستند که ممکن است در فعل وانفعالات و هیدراتاسیون سیمان تاثیر بگذارند و یا به صورت پوششی از ایجاد چسبندگی بین دانه ها خمیر سیمان جلوگیری کنند. گاه ناخالصی حاصل مواد آلی هستند که در اثر پوسیدگی مواد نباتی موجود در سنگدانه ها و به خصوص در ماسه یافت می شوند و با شستن به راحتی از آن جدا می شوند که تاثیر این ناخالصی در آزمایشی به نام تشخیص رنگ که در ASTM آمده کنترل می گردند. گاهی ناخالصی ها به علت ناخالصی های نمکی می باشد به خصوص در مورد ماسه ای که از دریا جمع آوری شده و دارای نمک است و با شستن توسط آب از دانه ها جدا می شود. ولی ماسه سواحل حتی با آب دریا شسته شده دارای نمک های مضر برای بتن می باشد. که از مضرات آن جذب آب نمک های موجود در سنگدانه ها توسط هوا تشکیل شوره در سطح بتن است.

« آب »

آب اختلاط : در اکثر استانداردها، آب مناسب برای بتن آب آشامیدنی می باشد. از نظر تئوری مقدار آب لازم برای بتن باید در حدود ۲۰ تا ۲۵ درصد وزن سیمان باشد، ولی در عمل برای رسیدن به کارایی لازم می توان آب مصرفی را تا حدود ۳۰ الی ۵۵ درصد افزایش داد. آب اضافی موجود در بتن باعث می شود پس از تبخیر آن، در بتن فضاهای خالی به وجود بیاید و مقاومت بتن کاهش یابد. با استفاده از روان کننده ها می توان نسبت آب به سیمان را کاهش داد. آب مناسب برای بتن باید فاقد بو و مزه باشد آب مناسب روی مقاومت بتن تاثیر گذاشته و باعث بروز لکه هایی در سطح بتن و یا خوردگی میله گردها نشود. به طور کلی هر آبی که PH آن بین ۶ تا ۸ باشد و طعم شوری نداشته باشد و فاقد فاقد بو و مزه باشد مناسب است.

وجود جلبک در آب مخلوط باعث ایجاد حباب هوا در بتن و در نتیجه کاهش مقاومت می شود گاهی اوقات به ناچار مجبور هستیم آب دریا را در مخلوط بتن استفاده کنیم، آب دریا معمولاً ۳/۵ درصد املاح محلول دارد، چنین آبی مقاومت اولیه را بالا می برد ولی مقاومت دراز مدت معمولاً پایین می آید. آب دریا به علت وجود نمک های کلرور، سبب مرطوب شدن نمونه و ایجاد شوره در آن می گردند. در صورتیکه مجبور به استفاده از آب غیر آشامیدنی هستیم، مقاومت نمونه مکعبی بتن بدست آمده با این آب، باید حداقل برابر با ۹۰ درصد مقاومت نمونه مکعبی مشابه ساخته شده با آب مقطر باشد.

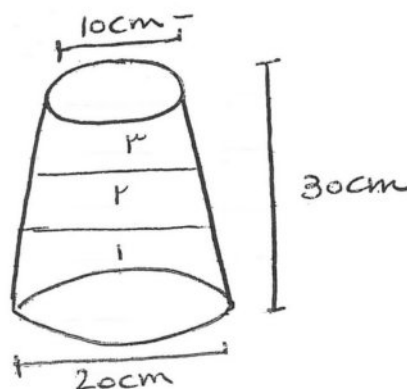
آب برای عمل آوری بتن :

اصولاً آبی که برای ساختن مخلوط بتن مناسب است، برای عمل آوری آن نیز مطلوب خواهد بود . به هر حال وجود مواد آهنی و آلی در آب سبب ایجاد لکه روی سطح بتن شده و این امر هنگامی که آب به آرامی روی سطح بتن جریان می یابد و سریع تبخیر می شود، تسریع می گردد به طور کلی توصیه می شود آبی که برای عمل آوری بتن مصرف می شود، از موادی که ممکن است روی بتن سخت شده اثر بگذارند، عادی باشد. مثلاً آبی که دارای  $CO_2$  آزاد باشد و یا آب خالص حاصل از ذوب یخ ها که مقدار کمی  $CO_2$  دارد بتن را حل می کند و سبب سایش سطحی آن می شود.

« بتن تازه »

کارایی بتن :

کارایی به صورت مقدار کار مفید داخلی لازم برای ایجاد تراکم کامل بیان شده است. کار داخلی مفید یکی از خواص فیزیکی بتن است و در واقع کار یا انرژی لازم برای غلبه بر اصطکاک داخلی بین ذرات تشکیل دهنده بتن می باشد. در عمل انرژی بیشتری لازم است تا بر اصطکاک سطحی بین بتن و قالب ها یا آرماتورها غلبه کند. همچنین انرژی تلف شده ای جهت لرزاندن قالب ها و بتنی که متراکم شده، مصرف می شود بنابراین در عمل اندازه گیری کارایی طبق تعریف فوق مشکل بوده و چیزی که اندازه گیری می شود روش ابداعی مخصوص در آزمایش اسلامپ می باشد. در این آزمایش از یک مخروط ناقص به ارتفاع ۳۰ سانتیمتر استفاده می شود ( قطر قاعده کوچک ۱۰ سانتیمتر و قاعده بزرگ ۲۰ سانتیمتر) می باشد. برای آزمایش بتن تازه را در ۳ لایه در مخروط جای می دهند و با میله یا وسیله ای به نام کوبه به قطر ۱۶ میلی متر با انتهای گرد شده با ۲۵ ضربه متراکم می شود. سپس سطح آن را صاف کرده و مخروط را به سمت بالا حرکت می دهند و بتن پس از بیرون آمدن از قالب مخروط مقداری افت می کند میزان این افت را بر حسب سانتی متر کارایی بتن می نامند که میزان افت عددی بین ۰ تا ۳۰ سانتیمتر است و برای کارهای بتنی آرمه این افت باید بین ۲/۵ تا ۱۰ سانتیمتر باشد. اسلامپ صفر برای مخلوط هایی با روانی بسیار کم و سفت است لذا در مخلوط های نسبتاً خشک تغییرات کارایی را نمی توان با آزمایش اسلامپ تعیین کرد .

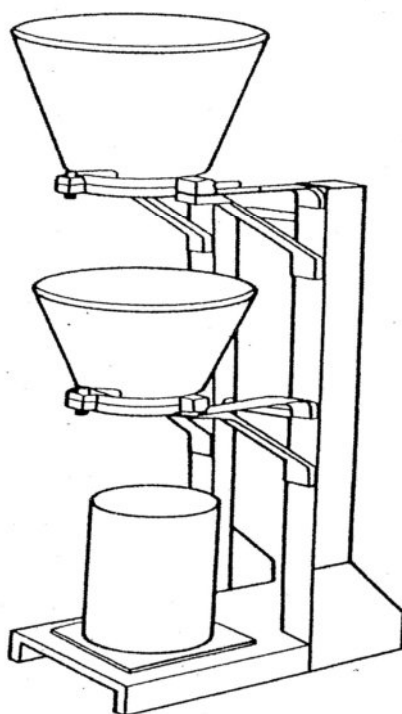


اسلامپ خیلی بالا یا خیلی پایین به سازنده ی بتن این آگاهی را میدهد که در شرایط موجود تغییراتی بدهد.

آزمایش فاکتور تراکم:

\*آزمایش فاکتور تراکم روشی است که با اعمال کار شخصی درجه تراکم مخلوط را تعیین می کند در این آزمایش کار اعمال شده شامل کار غلبه کننده بر اصطکاک سطح نیز بوده اما اگرچه اصطکاک واقعی با کارایی مخلوط تغییر می کند. سعی می شود این میزان کار به حداقل برسد. این درجه تراکم از تعیین نسبت بین وزن مخصوص بدست آمده در آزمایش به وزن مخصوص همان بتن با تراکم کامل بدست می آید. دستگاه شامل ۲ مخروط ناقص و یک استوانه می باشد که بالای یکدیگر قرار می گیرند. ۲ مخروط در انتها دارای ۲ درب مفصلی بازشو می باشند و جهت کاهش اصطکاک سطوح داخلی مخروط ها صیقلی شده اند. ابتدا مخروط بالایی به آرامی از بتن پر می شود و در حقیقت کاری برای تراکم صورت نمی گیرد سپس درپچه ی انتهایی مخروط باز شده تا بتن در مخروط دوم که کمی کوچکتر از اولی است بریزد که بتن اضافی از سر مخروط فوق بیرون می ریزد و همواره یک مقدار بتن مطابق استاندارد در آن باقی می ماند. سپس درپچه ی باز شده و بتن به استوانه ریخته می شود. بتن اضافی سر استوانه توسط دو ماله جمع و سطحی صاف بدست می آید آنگاه وزن بتن داخل استوانه اندازه گیری می شود. با داشتن حجم استوانه، وزن مخصوص بتن محاسبه شده و ضریب تراکم از تقسیم این وزن مخصوص به وزن مخصوص بتن در حالت تراکم کامل به دست می آید. وزن مخصوص در حالت تراکم کامل، با پر کردن استوانه ی فوق از بتن در ۴ لایه و کوبیدن و لرزاندن هر لایه محاسبه می شود این آزمایش برخلاف آزمایش اسلامپ در کارایی های پایین حساسیت بیشتری دارد و تغییرات کارایی را در بتن های نسبتاً خشک دقیق تر نشان می دهد .



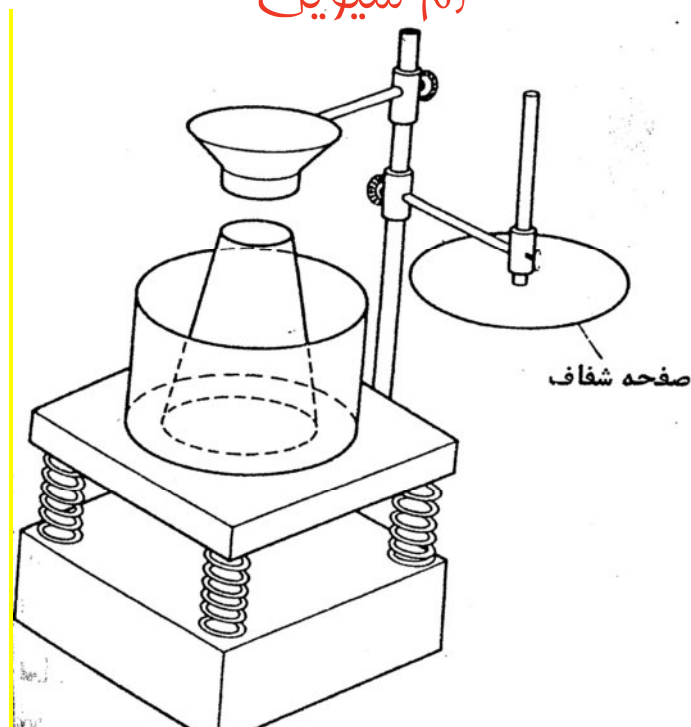


### آزمایش Vebe :

این آزمایش مخروط استاندارد ی که در اسلامپ استفاده می شد را روی استوانه ی به قطر ۲۴۰ میلی متر و ارتفاع ۲۰۰ میلی متر قرار می دهند مخروط اسلامپ به روش قبل از بتن پر شده و بعد از تراکم اسلامپ اندازه گیری می شود. سپس صفحه شفافی به وزن ۲.۷۵ کیلوگرم روی بتن قرار داده می شود آنگاه توسط میز لرزاننده که به سیستم متصل است لرزشی با فرکانس ۵۰ HZ ایجاد می شود. در این حالت استوانه و صفحه ی زیر آن تا حدود  $\pm 0.35$  mm در جهت قائم حرکت می کنند. تراکم کامل زمانی است که صفحه شفاف کاملاً توسط بتن پوشیده شود و تمامی فضاهای خالی سطح بتن محو می شود .

$$\text{نسبت} = t \times \frac{V_2}{V_1} = \frac{\text{تغییرات حجم بتن قبل از لرزیدن}}{\text{تغییرات حجم بتن بعد از لرزیدن}} \times \text{زمان اندازه گیری شده}$$

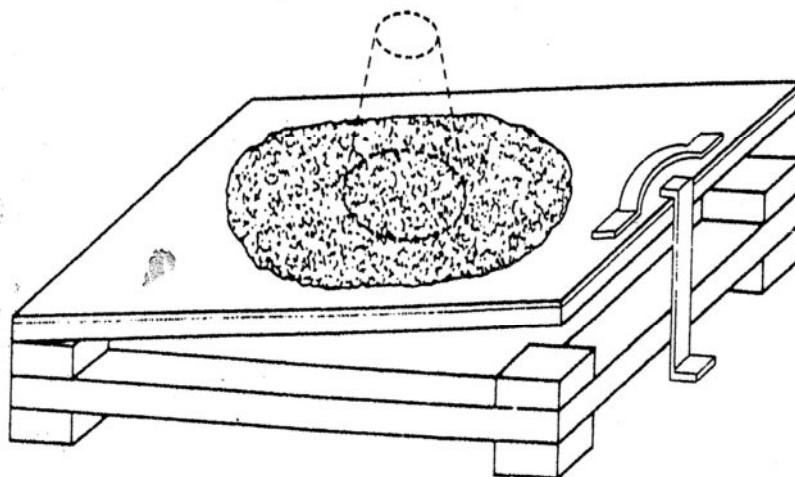
زمان اصلاح شده را می دهد. ان روش مخصوص برای مخلوط های خشک است.



### آزمایش میز سیلان :

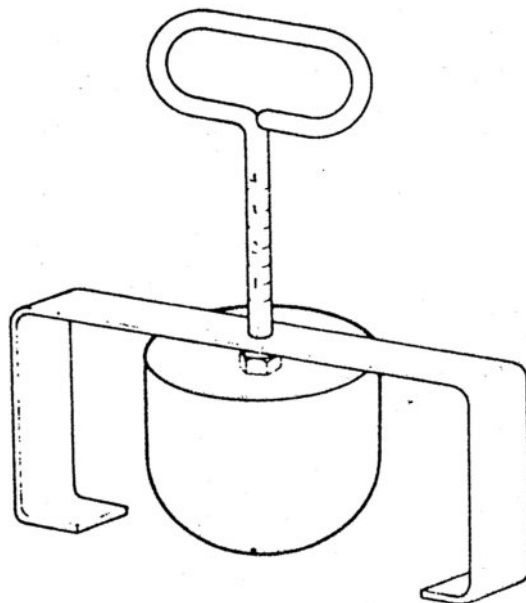
این آزمایش برای بتن های روان با فوق روان کننده ها استفاده می شود به این صورت که دستگاه از ۴ چوب تخته ای و صفحه ای فلزی در بالا به وزن کل  $16 \text{ Kg}$  تشکیل شده. ابعاد صفحه  $700 * 700 \text{ mm}^2$  بوده و یک طرف آن به پایه متصل شده است. صفحه رویی می تواند به اندازه  $40 \text{ mm}$  بالا آورده شود و رها شود. در وسط صفحه علامت هایی برای قرار دادن مخروط اندازه گیری مشخص می شود صفحه بالایی مرطوب شده و مخروط ناقصی به ارتفاع  $200 \text{ mm}$  و قاعده های  $130$  و  $200 \text{ mm}$  در محل قرار گرفته و با بتن پر و توسط میله چوبی استandar دی به آرامی متراکم می شود پس پاک کردن بتن های اضافی از صفحه و قالب، مخروط فوق بعد از  $30$  ثانیه بالا کشیده شده آنگاه صفحه رویی را  $15$  بار هر بار به مدت  $4$  ثانیه بلند کرده و رها می کنند. در نتیجه ی این عمل بتن روی صفحه پخش می شود و حداکثر میزان پخش شدگی در دو جهت موازی  $2$  لبه صفحه با متر اندازه گیری می شود. متوسط این  $2$  مقدار با تقریب

میلی متر میزان روانی را نشان می دهد عدد ۴۰۰ میلی متر کارایی متوسط و مقدار ۵۰۰ میلی متر کارایی بالا را نشان می دهد.



آزمایش نفوذ توپی ( نیمکره ):

اساس آزمایش تعیین عمق نفوذ نیمکره فلزی به قطر 152 mm و با وزن 14 Kg است که تحت وزن خود در بتن فرو می رود که این آزمایش همانند اسلامپ برای کنترل مداوم روانی بتن در کارگاه ها می باشد. و می تواند جایگزین اسلامپ نیز باشد چون ساده تر و سریع تر از آن می باشد مهم تر اینکه می تواند روی بتن های در حال حمل و یا در قالب ها نیز انجام شود.



### آب انداختن بتن :

آب انداختن بتن در حقیقت نوعی جدایی در بتن می باشد که در آن قسمتی از آب مخروط به بالا و سطح بتن آمده و از دانه ها جدا می شود در حقیقت علت آن عدم توانایی ذرات جامد در نگه داشتن همه ی آب مخروط بین خود و جلوگیری از ته نشین شدن آن ها می باشد آب انداختن بتن را از لحاظ کمی می توان به صورت کل نشست در واحد ارتفاع بتن بیان کرد در اثر آب انداختن بتن لایه بالای بتن بسیار پر آب شده و با ریختن لایه بعدی بتن بر روی آن و محبوس شدن این آب اضافی، لایه ای بسیار ضعیف و متخلخل و کم دوام از بتن بین هر دو لایه ایجاد می شود. در صورت مخلوط کردن مجدد این آب اضافی سطحی به هنگام پرداخت بتن لایه سطحی کم مقاومت در مقایسه سایش ایجاد می شود. برای اجتناب از این مسئله می توان عمل پرداخت بتن را تا تبخیر آب روزه به تاخیر انداخت همچنین استفاده از تخته ماله نیز جهت تحریک کم تر سطح مناسب می باشد از طرف دیگر اگر سرعت تبخیر آب سطحی بتن بیش از سرعت آب انداختن آن باشد، ترک های جمع شدگی پلاستیک به وجود خواهد آمد. علاوه بر جمع شدن آب در سطح بتن مقداری از آب بالا آمده در زیر سنگدانه های درشت و یا زیر آرماتورها محبوس شده و ناحیه ای با

چسبندگی بسیار ضعیف را ایجاد می کند. به هر حال در بتن تعدادی حفره های خالی باقی می ماند لیکن روزدن زیاد آب خطر یخ زدگی بتن را افزایش می دهد. آب انداختن بتن مخصوص در لایه های نازک و روسازی ها خطر یخبندان بتن را تشدید می کند. آب انداختن بتن همواره زیانبار نخواهد بود. بلکه اگر این عمل دست خورده بماند و آب بخار شود باعث افزایش مقدار سیمان به آب و در نتیجه افزایش مقاومت بتن می شود ولی اگر آب بالا آمده به همراه خود مقدار قابل توجهی ذرات ریز سیمان را به بالا و سطح بتن بیاورد که اصطلاحاً به آن شیره بتن گویند که این شیره ( لایه ) در بالای سطح، سطحی کاملاً متخلخل و کم مقاومت در مقابل سایش ایجاد می کند و چسبندگی را با لایه روی خودش کم می کند به همین دلیل همواره باید شیره ی فوق تا برس زدن و شستن از سطح بتن پاک شود. هر چه سیمان ریزتر شود آب انداختن کاهش می یابد و افزایش کلرورکلسیم آب انداختن را کاهش می دهد. همچنین سیمان های با خاصیت قلیایی بالا نیز بسیار در این امر موثرند. افزایش مواد هوزا، مواد پزولانی و پودر آلومینیوم این خطر را کاهش می دهد.

#### جدایی دانه ها :

جدایی عبارتست از برهم خوردن یکنواختی پخش ذرات که سبب جدا شدن اجزاء یک مخلوط ناهمگن می شود در بتن این امر در اثر اختلاف دانه بندی و اندازه ی دانه ها ایجاد می شود که ۲ نوع جدایی مشاهده می شود :

الف) در نوع اول : دانه های درشت تر به علت حرکت سریع تر در شیب ها نسبت به ریز دانه تمایل به جدایی از سایر دانه ها دارند. ( مخلوط های خیلی خشک )

ب) در نوع دوم : جدایی که معمولاً در مخلوط های آب دار اتفاق می افتد ( جدا شدن دوغاب سیمان و آب از سایر اجزاء مخلوط ) ( مخلوط بسیار تر و آبدار )

#### عوامل جدایی دانه ها :



ام سیویل

(۱) پرتاب بتن از یک فاصله قابل ملاحظه به داخل قالب.

(۲) عبور از ناودانی های طولانی که گاه با تغییر جهت همراه است.

(۳) تخلیه بتن بر عکس یک مانع موجود.

(۴) حمل بتن به مسافت های طولانی.

(۵) استفاده ناصحیح از ویراتور.

\*استفاده از مواد حباب زا (هوازا) در بتن خطر جدایی را کم می کند.

این فصل شامل بافت زیر می باشد: اجرای بتن-روش های ساخت بتن، حمل و ریختن و تراکم بتن.

در این فصل به بررسی نقطه نظرهای عملی در ساخت بتن تازه و ریختن آن در قالب ها تا تشکیل بتن سخت شده ساختمانی می پردازیم. معمولاً زمانی که از بتن صحبت می شود منظورش سخت شده است . مراحل زیر به دنبال هم طی می شوند:

### مخلوط کن ها :

هدف از مخلوط کردن مصالح بتن که با هم زدن یا دوران دادن مصالح تامین می شود پوشانیدن سطح دانه های سنگی با دوغاب سیمان و تولید یک مخلوط همگن و یکنواخت می باشد که همواره در حین اختلاط و تخلیه بتن از مخلوط کن باید همگنی آن از بین نرود. ساده ترین نوع مخلوط کن ها، مخلوط کن های پیمانته ای هستند که در آن ها مصالح مخلوط و خالی شده و سپس پیمانته ی دیگری از مصالح وارد مخلوط کن می شود که امروزه ۴ نوع مخلوط کن پیمانته ای موجود است :

#### ۱)مخلوط کن کج شونده :

بعد از عمل اختلاط مصالح با کج کردن ظرف مخلوط کن تخلیه می شود. و ظرف مخلوط کن به شکل مخروط با تعبیه پره هایی در داخل آن می باشد تخلیه مصالح آن بسیار سریع بوده و برای بتن هایی با کارایی نسبتاً پایین و با دانه های سنگی نسبتاً درشت مناسب است .

#### ۲)مخلوط کن غیر کج شونده :

دارای محور افقی است و تخلیه مصالح با وارد کردن یک ناودانی به داخل مخلوط کن و یا دوران مخلوط کن در خلاف جهت اولیه صورت گیرد مشکل آن صورت تخلیه پایین آن است که با جدایی مصالح درشت دانه همراه خواهد بود . این مخلوط کن توسط پیمانته هایی پر می شوند و لازم است کل مصالح یکباره از پیمانته داخل مخلوط کن ریخته شود.

۳) مخلوط کن های تغاری :

مصالح بر خلاف ۲مخلوط کن قبلی که آزادانه روی هم ریخته و مخلوط می شوند ، با اعمال نیرو مخلوط می شوند که از یک ظرف دایره ای که حول خود می چرخد تشکیل شده اند . پاره ای مواقع ظرف دایره ای ثابت و میله های پره دار حول محور خود و روی مداری دایره ای شکل دوران می کنند . در هر صورت مخلوط بتن بخوبی و بدون چسبیدن به جداره های مخلوط کن انجام می شود . ارتفاع پره ای به گونه ای است که مانع چسبیدن و تشکیل لایه ای از ملات در ته مخلوط کن شود. که برای مخلوط های سفت و چسبنده و برای بتن های پیش ساخته و ساختن مقادیر کم و بیش وملات در آزمایشگاه استفاده می شوند.

۴)مخلوط کن های دوقلو :

در کارهای راه سازی بتنی استفاده می شود بتن در یکی از شعارهای مخلوط کن ،مخلوط شده و سپس برای بقیه زمان مخلوط به مخلوط کن دوم می رود و سپس تخلیه می شود که در همین زمان تغار اول از ملات پر و تغذیه می شود که با این روش بازدهی بتن ۲ برابر می شود.

\*در مخلوط کن های نوع ۱ و ۲ که تیغه برای تمیز کردن بتن دیواره ها وجود ندارد باید بتن جداره مخلوط کن پاک شود.

نحوه ی تغذیه مخلوط کن :

در صورت امکان بهتر است کمی از آب اختلاط ابتدا داخل مخلوط کن ریخته شود تا بعد از ریختن مصالح درشت دانه از خیس شدن و مرطوب شدن سطح سنگدانه ها اطمینان حاصل شود. چون اگر سیمان و آب خیلی سریع و خیلی گرم با هم ترکیب شوند خطر گلوله شدن سیمان حتی تا قطر  $75\text{ mm}$  وجود خواهد داشت.

یکنواختی مخلوط :



کارایی و راندمان مخلوط کن براساس پیشنهاد ASTM باید با نمونه گیری از مخلوط داخل آن در زمان تخلیه نمونه ها از و هر پیمانانه گرفته شود و اختلاف خواص ۲ نمونه تعیین شود که مقدار اختلاف از مقادیر زیر باید بیشتر باشد :

(۱) وزن مخصوص بتن از  $16 \frac{Kg}{m^3}$

(۲) اسلامپ : 25mm در حالتی که متوسط اسلامپ از 40mm کم تر است و 40mm برای اسلامپ بین 100-50mm

(۳) میزان هوا : ۱ درصد

(۴) درصد سنگدانه باقی مانده روی الک 4.75mm : از ۶ درصد

(۵) وزن مخلوط ملات بدون هوا از ۱.۶ درصد

(۶) مقاومت فشاری ۷ روزه از ۷.۵ درصد

\*زمان مخلوط کردن :

زمان لازم جهت اختلاط مصالح در مخلوط کن به عواملی نظیر نوع و ظرفیت مخلوط کن سرعت دوران آن و کیفیت مخلوط مصالح به هنگام پر کردن مخلوط کن بستگی دارد. به طور کلی زمانی کم تر از ۱ تا  $1\frac{1}{4}$  دقیقه باعث تولید مخلوطی غیر یکنواخت و با مقاومت کم می شود و زمان بیشتر از ۲ دقیقه هم تاثیری در خواص فوق ندارد.

آب باید در زمانی دیرتر از  $\frac{1}{4}$  زمان اختلاط به آن اضافه شود در هنگام به کار کردن سنگ دانه های سبک زمان مخلوط کن از ۵ دقیقه نباید کم تر باشد که این زمان به دو قسمت دو دقیقه ای برای مخلوط سنگدانه ها و آب و ۳ دقیقه ای بعد از افزودن سیمان تقسیم می شود. اگر زمان اختلاط طولانی شود آب از بتن تبخیر می شود که این تبخیر مقاومت و کارایی را کاهش می دهد و اثر دوم طولانی شدن زمان اختلاط به

خصوص در شن و ماسه نرم سبب سایش آن ها شده و باعث ریزتر شدن دانه بندی و کاهش کارایی می شود و در اثر اصطکاک مصالح روی هم درجه حرارت افزایش می یابد.

### بتن آماده :

گاه به جای پیمانان و مخلوط کردن بتن ، بتن در یک مرکز بتن سازی به صورت آماده به کارگاه آورده می شود که روش مزایایی در مقایسه با روش اختلاط در کارگاه دارد :

(۱) کنترل کیفیت بالاتر

(۲) استفاده در کارگاه های با فضای کم و شلوغ و یا در راه سازی ها که امکان مصالح و ساخت بتن دشوار است.

(۳) استفاده از کامیون های مخلوط کن که در طول حمل از جدایی دانه ها و کاهش کارایی جلوگیری می کند.

(۴) راحتی در ساخت مقادیر کم بتن و بتن ریزی

\*بتن آماده به ۲ صورت ساخته می شود :

الف) در کارگاه مرکزی ساخته و توسط کامیون های به هم زن به محل حمل می شود.

ب) در کارگاه مرکزی مصالح پیمانان شده لیکن اختلاط حین حمل یا قبل از تخلیه بتن در کامیون انجام می شود.

سرعت به هم زدن ۲ تا ۶ دور در دقیقه و سرعت مخلوط کردن بین ۴ تا ۱۶ دور در دقیقه است.

حمل و نقل بتن :

روش متداول استفاده از فرغون، سطل، پیمان، تسمه نقاله، کامیون های مخصوص و پمپ است تا زمانی که پیوستگی دانه بندی حفظ شود خواص بتن تازه یعنی چسبندگی از بین نرود.

وسایل ساختن بتن :

(۱) بتونیر : بتونیر عمل ترکیب مواد تشکیل دهنده ی بتن را انجام می دهد این دستگاه در فرم ها و ظرفیت های مختلف وجود دارد. از دستگاه ها با ظرفیت کم برای ساختن ملات و از دستگاه های با سرعت زیاد برای ساختن بتن استفاده می شود. که این دستگاه دارای مخزنی دوار است که عمل اختلاط را انجام می دهد.

(۲) دستگاه بتن ساز مرکزی : این دستگاه یک ماشین بتن ساز ثابت است که در مرکز تهیه ی بتن نصب می شود. از این دستگاه برای بتن های با حجم زیاد در ساختمان های عظیم بتنی نظیر تونل سازی و سدسازی استفاده می شود.

(۳) تراک میکسر : اگر فاصله ی بین مرکز بتن سازی و محل تخلیه ی بتن زیاد باشد برای جابه جایی آن از تراک میکسراستفاده می کنند این دستگاه یک نوع کامیون دارای یک مخزن دوار حمل بتن است که در حین حمل بتن عمل اختلاط را هم انجام می دهد . معمولاً مصالح خشک را در ون آن ها ریخته و در هنگام حمل به وسیله ی یک منبع و یک پمپ هیدرولیک آب مورد لزوم به درون میکسر وارد شده و عمل اختلاط انجام می شود. در مسافت های کوتاه در دستگاه بتن ساز ، بتنی تازه ریخته می شود با این دستگاه می توان بتن را تا مسافت 40km حمل کرد این جابه جایی حدود 1.5 ساعت طول می کشد.

وسایل حمل بتن :

(۱) حمل با فرغون دستی :

با این روش حجم کمی از بتن را می توان جابه جا کرد ( کارهای کوچک و مسافت های کوتاه )

(۲) دامپر :

دامپر نوعی کامیون است ، اما در مقیاس کوچکتر. برای حمل بتن در کارگاه از این دستگاه استفاده می شود.

(۳) کامیون :

برای حمل بتن در حجم زیاد از این وسیله استفاده می شود. برای مسافت های کوتاه هم استفاده می شود. (

زیرا امکان جدایی دانه ها وجود دارد )

(۴) شوت ( ناودانی ) :

برای انتقال بتن از میکسر به کامیون و برای انتقال بتن به سطوح پایین تر استفاده می شود شکل ظاهری

شوت شبیه نیم بشکه های به هم متصل شده است .

(۵) تسمه نقاله :

در بتن ریزی های حجیم برای انتقال افقی و انتقال در سطوح شیب دار استفاده می شود.

(۶) پمپ بتن :

برای مکان هایی که امکان انتقال بتن با وسایل معمولی وجود ندارد و یا انتقال بتن به روش های دیگر مقرون

به صرفه نباشد.

## تراکم بتن تازه :

تراکم بین یعنی به حرکت درآوردن ذرات بتن، کم کردن اصطکاک بین آن ها و خارج کردن حباب های هوا. مکانیزم تراکم بتن ارتعاش است.

هدف از تراکم بتن، بدست آوردن بتنی بدون تخلخل و توپر و افزایش مقاومت و افزایش دوام در برابر عوامل مخرب محیطی است.

\*از طریق تراکم بتن، با افزایش سطح تماس بین بتن و میله گرد چسبندگی بهتری بین آن ها فراهم می شود و نیز سبب می شود پس از باز کردن قالب ها سطح ظاهری صاف و بدون خلل و فرجی برای بتن حاصل شود.

## انواع روش های ویبره کردن ( متراکم کردن ) بتن :

۱) ویبره دستی (لرزاننده ی درونی) :

به صورت میله ای یا شلنگی می باشد که ویبره میله ای یک وسیله لرزاننده کوچک است که به وسیله دست هدایت می شود و با فروبردن به صورت قائم در قسمت های مختلف بتن را مرتعش کرده و حبابهای هوا را خارج می کند (سرخرطومی شکل دستگاه وارد بتن می شود).

۲) ویبره لرزاننده ی قالب ( لرزاننده ی خارجی ):

این ویبره در مجاورت قالب بتن قرار دارد و یا به آن متصل می شود با بکار افتادن این ویبره مجموعه قالب و بتن داخل آن مرتعش می شود و حبابهای هوا خارج می شوند.

۳) ویبره میزی ( میز های لرزاننده ):



ام سیویلی

معمولاً در کارگاه های بتن پیش ساخته مورد استفاده قرار می گیرد . در چنین کارگاههایی میز و ویبره در سانی موسوم به سالن ویبره مستقر بوده و با به کار افتادن دستگاه ویبره میزی ، مجموعه میز و قالب و بتن ، لرزیده و عمل ویبره شدن انجام می گیرد.

برای ایجاد پیوستگی مناسب بین لایه های مختلف بتن ریزی باید لایه های قبلی زمانی که هنوز در حالت پلاستیک و خمیری هستند مجدداً مرتعش شوند . طرح یک سوال : آیا ارتعاش مجدد برای بتن سودمند است ؟ جواب : بله ارتعاش مجدد بتن بین یک تا دو ساعت بعد از ریختن آن سبب افزایش مقاومت فشاری تا ۱۵ درصد می شود به طور کلی افزایش مقاومت در زمان های اولیه بیشتر بوده و در بتن هایی که قابلیت آب انداختن دارند به علت خارج کردن آب محبوس با تراکم و ویبره مجدد این افزایش مقاومت قابل ملاحظه است به همین دلیل چسبندگی بین فولاد و بتن افزایش می یابد. همچنین تنش های حاصل از جمع شدگی پلاستیک در اطراف دانه های درشت مصالح سنگی فراهم می شود.

#### بتن پاشی :

بتن پاشی به حمل بتن توسط یک شیلنگ و پاشیدن سریع آن کمک فشار زیاد باد در روی سطح انجام می شود. پاشیدن بتن که با فشار زیاد انجام می شود ، سبب تراکم بتن و چسبیدن و جدا شدن آن بر روی حتی سطوحی قائم و سطوح بالای سر می شود ( شاتکریت و گانیت ). برای ملاتی با ماکزیمم قطر دانه ۵ به کار می رود که برای پوشش های داخلی تونل ها و تانک ها و مخازن بتن پیش تنیده کاربرد دارد. همچنین این نوع بتن برای تعمیرات بتن های خراب شده، پایدار کردن صخره های سنگی شیب دار، پوشش فولاد جهت ضد آتش کردن آن را ایجاد لایه ی نازک روی بتن و آجر و مصالح بنایی و فولاد به کار می رود. در این روش چون بتنی که روی سطح پاشیده می شود، به تدریج ضخامت آن کامل می شود و تا حدود ۱۰۰ میلی متر می رسد نیازی به یک طرف قالب نیست و این روش مقرون به صرفه است به علت مصرف نکردن یک جداره و حائل لازم ولی هزینه ی آن به خاطر مصرف سیمان زیاد بیشتر است.

این روش به دلیل آن که بزرگی دانه های کوچکتر یا بزرگ تر از ۱۰ میلی متر است به ترتیب شاتکریت و گانیت گفته می شود.

#### «عمل آوری بتن»

در این فصل در مورد عمل آوری بتن و روش های مختلف و نقش آن در خواص بتن و روش های بتن ریزی در شرایط آب و هوایی گرم یا سرد صحبت می شود.

عمل آوری بتن در دمای معمولی آن است که بتن در حالت اشباع و یا تا حد امکان نزدیک به اشباع نگهداری شده و این نگهداری تا آن جا ادامه یابد که فضاهای موجود در خمیر سیمان تازه که از همان ابتدا مملو آب گردیده اند به مقدار کافی توسط فرآورده های ناشی از فعل و انفعالات هیدراتاسیون سیمان اشغال گردیده و پر شوند. در مورد آن دسته از قطعات بتنی که نسبت سطح به حجم آن ها کوچک است، حتی روغنکاری جداره ی قالب ها قبل از قالب بندی و یا مرطوب ساختن آن ها قبل از مرحله ی بتن ریزی می تواند اقدامی کمکی در زمینه ی عمل آوردن بتن محسوب شود. همچنین می توان قالب ها را باز نکرده و در جای خود باقی گذاشت و حتی در صورتی که جنس قالب ها مناسب باشد آن ها را در تمام طول دوره سخت شدن بتن مرطوب نگه داشت. بدیهی است در صورتی که به علت تنگ ها (خاموت های) اجرایی، لازم باشد قالب ها در همان سنین اولیه و مراحل اولیه ی سفت شدن بتن باز شوند، باید سطح بتن را با مواد عایقی مانند صفحات پلاستیکی و دیگر پوشش های مناسب پوشاند. بلافاصله می توان پس از گرفتن بتن عمل آوری مرطوب آن را از طریق تماس مستمر قطعه بتنی با آب، به مرحله ی اجرا درآورد که این امر با آبپاشی یا غرقاب کردن کامل بتن و یا به روش های دیگر همچون پوشاندن بتن با ماسه، خاک، خاک اره و یا کاه مرطوب امکان پذیر است. یا گاهی یک پوشش جاذب آب بر روی سطح بتن قرار می دهند و با آبپاشی، آب را بدون پوشش مذبور وارد می کنند. طبیعتاً یک آب رسانی مداوم و پیوسته، نسبت به یک آبرسانی متناوب و ناپیوسته، موثرتر و مناسب تر است. یکی دیگر از روش های عمل آوری بتن، پوشاندن سطح آن و ایجاد یک غشاء نفوذ ناپذیر و به عبارت دیگر عایق شنی سطح بتن می باشد. استفاده از کاغذهای ضد رطوبت تقویت شده و یا ورقه ی پلاستیکی می باشد.

غشاء نفوذ ناپذیر هم مزیت دارد هم عیب. مزیت آن جلوگیری از تبخیر آب است اما عیب آن این است که همانطور که از خروج آب از درون بتن جلوگیری می کند. امکان ورود آن را هم از بین می برد بدین طریق جبران آب در اثر خود خشکیدن بتن از بین می رود. غشاء نفوذ ناپذیر با استفاده از مواد و ترکیبات لعاب ساز



ایجاد می شود که در موقع اجرا به صورت مایع و یا با وسایل دستی مانند قلم مو و یا از طریق پاشیدن بوسیله پمپ و پیستوله بکار می رود . که این کار باید بلافاصله بعد از تبخیر و جدا شدن آب آزاد موجود در سطح ظاهری بتن انجام پذیرد . این لحاب ها در ۲ رنگ مشکی (سیاه) و یا سفید می تواند اجرا شود ولی رنگ تیره بتن را تیره می کند ولی رنگ سفید منجر به جذب کمتری از گرمای خورشید می گردد.

بطور کلی ، عمل آوردن به اقداماتی گفته می شود که برای تکمیل و پیشرفت هیوراتاسیون سیمان و افزایش مقاومت بتن مورد استفاده قرار می گیرد ، که عمل آوردن بتن در دو زمینه حفظ رطوبت و دمای بیش است. دمای مناسب بتن ۱۳ درجه سانتی گراد و درصد رطوبت مناسب حدود ۸۰ درصد است. عمل آوری بتن از افت آب بتن و دمای آن جلوگیری می کند.

عمل آوری بتن روی فاکتورهای کاهش نفوذ پذیری ، مقاومت در برابر یخبندان و یخ زدن و آب شدن تاثیر بسزایی دارد.

مراقبت از بتن باید حداقل تا ۷ روز و تا رسیدن به ۷۰ درصد مقاومت مورد نیاز ادامه یابد. مدت عمل آوری بتن به عواملی نظیر دمای محیط بتن ، نوع سیمان ، مقدار مقاومت مورد نیاز ، درصد رطوبت هوا ، نسبت سطح نمایان بتن به حجم آن دارد.

عدم مراقبت صحیح از بتن سبب افت و کاهش مقاومت فشاری و خمشی و ایجاد پودرشدگی سطح بتن ، افزایش میزان افت و خزش در بتن می شود.

### تاثیر دما در عمل آوری بتن :

معمولا گرم تر بودن مخلوط بتن در مرحله بتن ریزی ، با سرعت بیشتر در کسب مقاومت اولیه آن همراه است در صورتی که در دراز مدت منجر به مقاومت کمتر می شود.

به همین دلیل توجه به این نکته ضروری است که در شرایط جوی یا آب و هوای گرم الزاماً دمای مخلوط بتن تازه پایین نگه داشته شود چون در دمای بالا هم هیدراتاسیون با سرعت و شدت فوق العاده ای انجام می شود که منجر به شکل گیری نا همگن و غیریکنواخت دژرل سیمان می شود هم از طرفی دیگر، در شروع فعل و انفعالات، فرصت کافی برای ترکیبات و فرآورده های ناشی از هیدراتاسیون وجود ندارد، تا به شکل یکنواخت از سطح دانه های سیمان به اطراف گسترش یافته و در حفرات و منافذ خمیر سیمان جای گرفته و آنها را پر سازند که نتیجه این وضعیت تمرکز ترکیبات ناشی از فعل و انفعالات در اطراف دانه های در حال هیدراتاسیون سیمان است. بنابراین تاثیر دما در روزهای اول با افزایش مقاومت همراه است و در دراز مدت منجر به کاهش مقاومت می شود ولی به طور کلی می توان گفت که برای هر سن مشخص، یک دمای بهینه وجود دارد که نمونه بتن تا رسیدن به آن سن در دمای مزبور عمل آورده شده از بیشترین مقاومت برخوردار خواهد بود و ثانياً این دما بهینه با افزایش دوره عمل آوردن، کاهش می یابد.

عمل آوردن بتن با بخار :

در این روش با استفاده از عمل آوری بتن در بخار آب، روند رشد مقاومت آن تسریع می یابد. در چنین شرایطی که بتن در بخار تحت فشار اتمسفر قرار می گیرد و دمای محیط کمتر از ۱۰۰ درجه است. محیط آنچنان مرطوب است که مراحل کار را می توان حالت خاصی از عمل آوری مرطوب دانسته و آن را عمل آوری با بخار نامید. البته عمل آوری در فشارهای بالاتر که اصطلاحاً به اتوکلاو معروف می باشد روشی متفاوت با این شرایط است.

در هر صورت هدف از عمل آوری با بخار دسترسی به یک مقاومت اولیه بالا و نسبتاً کافی است. به نحوی که بتوان تولیدات بتن را پس از مدت زمان اندکی از مرحله ی قالب گیری حمل و جابه جا نمود و یا آنکه بتوان قالب آنها را باز کرد یازودتر از آنچه در شرایط عمل آوری معمولی ممکن است بتوان وسایل پیش تنیدگی را برچید و برای ذخیره و انبار کردن محصولات بتنی فضای کمتری را اشغال نمود.

بتن ریزی در هوای گرم:

هنگام بتن ریزی در هوای گرم مسائل بخصوصی که ناشی از دمای بالای بتن است و در اکثر مواقع با افزایش میزان تبخیر آب بتن در یک مخلوط تازه همراه است مشاهده می شود. هوای گرم هنگام بتن ریزی باعث پایین آمدن کیفیت بتن تازه و سخت شده می گردد در این حالت آب بتن به سرعت تبخیر می گردد و سرعت آبیگری و گیرش سیمان بالارفته و کار آبی بتن تازه پایین آمده و در نهایت مقاومت نهایی بتن پایین می آید در بتن ریزی در هوای گرم اگر از مواد حباب ساز هوا استفاده شود راندمان آنها پایین می آید البته این امر با افزایش میزان مصرف آن تا حدی جبران می شود.

با بالا بودن دما ، تبخیر سریع آب بتن را خواهیم داشت که باعث کنده شدن هیدراتاسیون و عدم مقاومت کافی بتن و افزایش تنش های کششی و افزایش ترک در بتن می شود.

در اولین قدم باید دمای بتن در کارگاه پایه یا به هنگام تحویل بایستی پایین و حدود  $16^{\circ}C$  باشد و حداکثر  $32^{\circ}C$  درجه نگه داشته شود . که بدین منظور تعمیراتی اعمال می شود که :

۱) حتی الامکان از سیمانهای با حرارت زائی کم استفاده شود (تیپ ۴ )

۲) دمای سنگدانه ها با نگهداشتن آنها در سایه و آبپاشی پایین نگه داشته شود.

۳) با استفاده از سایبان ، بارگیر و آبپاشی سطح بتن ، بتن تازه در برابر تابش آفتاب و وزش باد و تبخیر آن نگهداری شود مدت عمل آوری بتن نباید کمتر از ۷ روز باشد.

۴) از قالب های دارای مواد عایق استفاده شود.

۵) کلیه سطوح منجمله سطوح بالای بتن عایق شوند.

۶) استفاده از مواد افزودنی تقلیل دهنده آب

### بتن ریزی در هوای سرد :

مشکلات بتن ریزی در هوای سرد به مسئله یخ زدن بتن مربوط می شود هوای سرد به هوایی گفته می شود که متوسط دمای هوا در ۳ روز متوالی کمتر از ۵ درجه سانتی گراد باشد و در دمای کمتر از ۱۰- درجه

سانتی گراد بطور کلی متوقف می شود. دمای بتن در ۳ روز اول پس از بتن ریزی اهمیت خاصی دارد که همانطور که گفته شد در دمای پایین امکان یخ زدن آب بتن و توقف فرآیند گیرش سیمان وجود دارد به این منظور تعمیراتی اعمال می شوند :

(۱) حتی الامکان از سیمان با حرارت زدائی بالا استفاده شود ( تیپ ۳ )

(۲) از آب گرم جهت اختلاط استفاده شود در این حالت باید از تماس مستقیم آب و سیمان جلوگیری شود زیرا باعث گیرش سریع سیمان و گلوله شدن سیمان می شود این موضوع باید در نحوه و ترتیب ریختن مصالح در مخلوط کن رعایت شود.

(۳) سنگدانه ها ، آرماتورها و قالب ها نباید آغشته به یخ و برف باشند و باید از یخ و برف پاک شوند.

(۴) می توان سنگدانه ها را تا در دمای  $50^{\circ}C$  گرم نمود .

(۵) از مواد مضاف زود گیر کننده ، ضد یخ و یا مواد حباب را استفاده کرد .

(۶) نسبت آب به سیمان نباید بیشتر از ۰/۵ باشد . این امر بعلت کاهش میزان آب قابل یخ زدن در بتن وهمچنین کاهش میزان آب انداختن بتن تازه می شود.

(۷) دمای بتن نباید از ۵ درجه کمتر باشد.

(۸) بعد از بتن ریزی ، بتن باید تا رسیدن به مقاومت ۵ مگا پاسکال مورد مراقبت قرار گیرد. این امر می تواند با استفاده از پوشش های عایق و گرم کردن بتن و محیط اطراف انجام شود.

### «دیگر خواص مقاومتی بتن»

موضوع این فصل به مقاومت بتن تحت اثرانواع بارگذاری ها ، به غیر از فشارهیدرواستاتیکی مربوط می گردد.

بتن دارای مقاومت کششی بسیار پایینی می باشد که بعلت پایین بودن آن در نظر گرفته نمی شود در حالی

که در بتن تنش های کششی همواره بوجودند که با برش همراه هستند و منجر به تغییر شکل های جزئی

مثل انقباض می شوند که با کاهش پایانی بتن و ترک خوردگی همراه است بنابراین باید رابطه ی بین

مقاومت فشاری و کششی در بتن را بدانیم.

پدیده ای در بتن نیز باید مورد بررسی قرار گیرد که به آن خستگی می گویند که در اثر بارگذاری و بارداری

های موجود که بطور متناوب به سازه اعمال می شوند رخ می دهند. همچنین مقاومت بتن در برابر سایش و

خستگی و بارهای ضربه ای مورد توجه قرار گیرد .

رابطه ی بین مقاومت کششی و مقاومتی فشاری و مسائل خستگی و مقاومت در برابر ضربه :

همانطور که می دانیم مقاومت فشاری بتن نمی تواند بطور قابل ملاحظه ای از مقاومت سنگدانه ها بیشتر

باشد . بایستی توجه داشت که مقاومت لازم برای سنگدانه ها باید از مقاومت بتن معمولی بالا تر باشد این

به علت آن است که تنش های وارده بر سطح تماس یک دانه ممکن است بسیار بالاتر از تنش های فشاری

وارد شده باشد از طرفی هم سنگدانه های با مقاومت و مدول الاستیسیته متوسط تا بتن از نقطه نظر سلامت

بتن ممکن است با ارزش باشند که این نوع سنگدانه ها به علت تراکم پذیری سبب ایجاد تنش های کم تری

در خمیر سیمان به علت تغییرات حجمی ناشی از رطوبت و حرارت می شوند حال آنکه سنگدانه های

تحت ممکن است باعث بروز ترک هایی در خمیر سیمان شوند.

\*مقاومت در برابر ضربه که به آن (طاقت ) هم گفته می شود مقاومت سنگدانه ها را در برابر ضربه نشان می

دهد.

سختی یا مقاومت در برابر سایش یکی از مهم ترین خصوصیات بتن می باشد که به خصوص در راههای

بتنی و کفهای ساختمانها و کارگاهها که در معرض رفت و آمد باشند بالا می باشد اهمیت فراوان دارد. که

آزمایش لوس آنجلس این پارامتر را بررسی می کند بطوری که داخل یک استوانه استاندارد سنگدانه ها را با

دانه بندی مناسب همراه با گلوله های فلزی که لوله استوانه بصورت افقی دوران می کند می ریزند واستوانه

رابطه تعداد مشخص دوران می دهند . در اثر برخورد سنگدانه ها و گلوله درصد مصالح خرد شده که به صورت پودر درآمده را اندازه گیری می کنند.

بین مقاومت کششی و فشاری بتن رابطه ی ثابتی وجود دارد که معمولاً مقاومت فشاری تئوریک ی ۸ بار بیشتر از مقاومت کششی می باشد. نسبت این دو مقاومت به مقاومت بتن بستگی دارد و هر چه مقاومت فشاری بالاتر باشد، نسبت مقاومت کششی به مقاومت فشاری کم تر خواهد بود. عواملی چون، اندازه ی نمونه ها بافت سطحی درشت دانه و وضعیت رطوبتی بتن و آزمایش بتن در کشش تاثیری در رابطه ی بین ۲ مقاومت دارند، از آنجایی که در آزمایش کشش مقاومت کششی کم تر تحت تاثیر شکل و بافت سطحی سنگدانه ها قرار می گیرد، در زمان استفاده از سنگدانه های شکسته، بخصوص در مقاومت های فشاری بالا، نسبت مقاومت خمشی و مقاومت فشاری افزایش می یابد.

روابط تجربی مقاومت فشاری و کششی (ft) و (fc) :

$F_t = K f_c^n$  و ضرایبی هستند که به پارامترهایی چون  $F_t = K f_c^n$  و به شکل نمونه فشاری (مکعبی یا استوانه ای) و... مربوط اند.

$$ACI \Rightarrow F_t = k \sqrt{f_c}$$

در اثر مقاومت خستگی ۲ نوع گسیختگی در بتن روی می دهد :

(۱) خزش: گسیختگی تحت اثر یک بار دائمی (یا بار افزایش یابنده ی تدریجی) که مقدار کمی از مقاومت فشاری بتن در آزمایش استاندارد کم تر است رخ می دهد که بیشترین مقدار خزش در طول چند ماه پس از بارگذاری اتفاق بیافتد و ممکن است این عمل تا ۲۵ سال طول بکشد که با افزایش سن بتن سرعت خزش کاهش می یابد.

(۲) خستگی در اثر سیکل های بارگذاری و باربرداری های تکرار شونده است.

۳) گسیختگی استاتیکی : تحت بارگذاری های کند این گسیختگی هنگامی رخ می دهد که از حدود ۷۰ تا ۸۰ درصد مقاومت کوتاه مدت تجاوز نکند که آغاز توسعه ترک های زیر می باشد که عاقبت این ترک های ریز بهم پیوسته و گسیختگی رخ می دهد.

این نوع خستگی در تنشهای کششی بزرگ تر از ۷۰ تا ۸۰ درصد مقاومت کوتاه مدت نیز رخ می دهد.

### مقاومت ضربه ای :

مقاومت ضربه ای در فرو کردن شمع های بتنی، در پی ماشین هایی که بارهای ضربه ای اعمال می کنند یا در ضربه های تصادفی مثل حمل و نقل قطعات پیش ساخته بتنی مطرح است. رابطه ی مشخصی با مقاومت فشاری ندارند ولی مقاومت ضربه ای را می توان با توانایی نمونه بخشی در تحمل ضربه های متوالی و جذب انرژی سنجیده می شود مثلاً تعداد ضربه هایی که بتن می تواند قبل از رسیدن به شرایط بازگشت تحمل کند.

بطور کلی برای یک نوع مشخص از سنگدانه ها هر چه مقاومت فشاری بتن بالاتر باشد قبل از ترک خوردن انرژی کم تری در هر ضربه جذب می شود، اما تعداد ضربه ها جهت رسیدن به حالت بدون برگشت بیشتر می شود. و رابطه ی بین مقاومت ضربه ای و فشاری به نوع سنگدانه های درشت بستگی دارد. همچنین مقاومت فشاری بتنی که از مصالح گرد گوشه و ریزتر بیشتر ساخته می شود، بیشتر است واقعیت این است که مقاومت ضربه ای بیشتر از مقاومت فشاری به مقاومت خنثی مرتبط است. برای رسیدن به مقاومت ضربه ای مناسب با کاهش مصرف شن رودخانه ای به خاطر پیوستگی ضعیف آن کاهش بزرگترین اندازه دانه ها و استفاده از سنگدانه هایی با ضریب ارتجایی و ضریب پواسون پایین مقاومت ضربه ای رابه میزان قابل ملاحظه افزایش می دهند همچنین مصرف سیمان به میزان کمتر از ۴۰۰ کیلوگرم در مترمکعب مفید خواهد بود.

بطور کلی در جمع بندی نهایی عوامل موثر بر مقاومت فشاری بتن عبارتند از :



(۱) نسبت آب به سیمان : با کاهش این مقدار مقاومت افزایش می یابد.

(۲) مقدار سیمان مصرفی : بالا رفتن تعداد سیمان باعث افزایش مقاومت فشاری می شود. حداکثر مقدار سیمان مصرفی ۴۰۰ کیلوگرم در متر مکعب بتن باشد افزایش سیمان بیشتر از این مقدار باعث پایین آمدن مقاومت فشاری شده زیرا باعث فاصله انداختن بین دانه ها می شود.

(۳) مقدار دانه های موجود در بتن :

هرچه بتن متراکم تر باشد حجم سنگدانه های مصرفی در بتن بیشتر باشد، مقاومت فشاری بیشتر است بدین منظور باید از دانه بندی مناسب استفاده کرد.

(۴) کیفیت دانه ها (دانه بندی، بافت سطحی، مقاومت و سختی) :

هرچه کیفیت دانه های مصرفی بالاتر باشند مقاومت بتن بیشتر میشود مصرف دانه های با وزن مخصوص بیشتر توپرتر و متراکم تر میشود که مقاومت فشاری بتن بیشتر شود. بتن های ساخته شده با سنگدانه های گرد و صیقلی نسبت به سنگدانه های تیز گوشه از مقاومت کمتری برخوردارند.

سن بتن:

زمان ریختن بتن ، بتن شروع به افزایش مقاومت میکند هرچه از شروع ساخت بتن مدت زمان بیشتری می گذرد مقاومتش افزایش می یابد مقاومت فشاری ۷ روزه بتن حدود ۷۰٪ مقاومت فشاری ۲۸ روزه آن است. بتن پس از ۲۸ روز به ۹۰٪ مقاومت نهایی خود می رسد که همین مقاومت ۲۸ روزه مبنای محاسبات بتن می باشد که به آن مقاومت فشاری مشخصه بتن می گویند.

خزش در بتن تابع عوامل زیراست:

(۱) جنس و مقدار مصالح سنگی :

هرچه در بتن نسبت مصالح سنگی بیشتر از سیمان باشد مقدار خزش آن کمتر است. از آنجایی که سنگدانه ها سخت تر از خمیرسیمان هستند نقش اصلی محدود کردن خزش در سیمان است.

(۲) سن بتن در موقع بارگذاری:

تاخیر در بارگذاری سبب کاهش خزش بتن میشود.

۳) مقاومت فشاری بتن :

خزش با مقاومت فشاری رابطه عکس دارد لذا مشخص است هرچه مقدار آب به سیمان افزایش یابد مقدار خزش نیز افزایش می یابد.

۴) رطوبت و دمای محیط :

هر چه رطوبت نسبی هوا کمتر باشد مقدار خزش بیشتر میشود خزش بتن در محیطی که رطوبت نسبی بتن ۵۰ درصد است حدود ۲.۵ برابر خزش در محیطی است که رطوبت آن ۱۰۰ درصد است.

۵) شدت تنش وارده بر بتن :

هرچه تنش وارده بر بتن کمتر باشد ، خزش کاهش می یابد.

۶) میزان آرماتورهای مصرفی در بتن :

استفاده از حداکثر مقدار مجاز آرماتور در بتن بخصوص آرماتورهای فشاری خزش را کاهش میدهد.

همانطور که گفتیم مقاومت فشاری بتن بسیار بالاتر از مقاومت کششی آن است که معمولاً مقاومت کششی حدوداً ۱۰ الی ۱۵ درصد مقاومت فشاری است و از آن در طراحی سازه های بتن آرمه صرف نظر میشود. مقاومت فشاری بتن توسط آزمایش اندلزه گیری میشود که یک روش آزمایش چکش اسمیت است با استفاده از این چکش وارد کردن ضربه به سطح بتن سختی سطح بتن بدون نیاز به تخریب بتن محاسبه میشود که نام دیگر این آزمایش چکش ضربه ای یا چکش بازتاب است روش دیگر استفاده از نمونه های آزمایش است که این نمونه ها توسط مکعب هایی  $15 * 15$  و  $20 * 20$  سانتیمتر و یا قالب استوانه ای به قطر ۱۵ و ارتفاع ۳۰ سانتی متری باشد نمونه ها به مدت ۲۸ روز تحت شرایط مشابه با شرایط بتن نگهداری می شوند و زیر جک های مخصوص تحت نیروی فشاری قرار میگیرند تا بشکنند و عقربه عددی راکه موقع

شکستن نمونه نشان میدهد  $f_c'$  یا همان مقاومت فشاری بتن است. مقاومت فشاری نمونه های مکعبی و استوانه ای با هم یکسان نیست مقاومت نمونه های استوانه ای حدوداً ۸۰ درصد مقاومت نمونه های مکعبی ۲۰ سانتی متری و ۸۳ درصد نمونه های مکعبی ۱۵ سانتی متری است که این مقاومت به ۲ دلیل است :

یکی آنکه جهت ریختن نمونه ها به داخل قالب و جهت اعمال بار در نمونه های استوانه ای با هم یکی می باشد در حالیکه در نمونه های مکعبی این دو جهت عمود بر هم هستند، همچنین در نمونه های استوانه ای امکان ایجاد تمرکز تنش بیشتر است.

برای محاسبه ی مقاومت کششی بتن به ۲ روش عمل می کنند :

(۱) مقاومت کششی تحت کشش مستقیم

(۲) مقاومت کششی تحت کشش ناشی از خمش

\*مقاومت کششی در این ۲ حالت با هم متفاوت هستند و در حالت اول مقاومت کششی کم تر است. در حالت اول برای نمونه های استوانه ای و مکعبی نمونه را از پهلو می خوابانند و تحت فشار دستگاه جک قرار می دهند تا نمونه دچار شکست شود که به این آزمایش معمولاً آزمایش شکافت نمونه استوانه ای یا آزمایش برزیلی گفته می شود.

در حالت دوم برای محاسبه ی مقاومت کششی تحت کشش ناشی از خمش یک تیر بتن ساده ی غیر مسلح را مطابق شکل بالا تحت ۲ بار تمرکز قرار می دهند و مقدار بار را افزایش می دهند تا تیر دچار ترک بشود. حداکثر تنش کششی تحت بار وارده محاسبه می شود به این اصطلاحاً مدول گسیختگی گفته می شود و  $F_{r1}$  مخفف (Fracture) نشان داده می شود.

که مطابق آیین نامه ACI داریم :

$f'_c$  بر حسب  $\frac{kg}{cm^2}$  می باشد.

و مطابق آیین نامه آبا داریم :

$f_c$  بر حسب Mpa (مگاپاسکال) می باشد.

میزان آب در خمیر سیمان :

برای انجام واکنش هیدراتاسیون نیاز به وجود آب در حدود ۲۵ درصد وزن سیمان هستیم که همانطور که گفتیم برای ایجاد کارایی بهتر این نسبت حدوداً ۴۰ تا ۶۰ درصد افزایش می یابد. که افزایش مقدار آب باعث بالا رفتن کارایی مخلوط می شود ولی در کل بهتر است مقدار آب به سیمان تا حد امکان کم تر باشد. استفاده از نسبت آب به سیمان پایین دارای مزایای زیر می باشد :

(۱) افزایش مقاومت فشاری و کششی بتن

(۲) افزایش خاصیت آب بندی بتن : هرچه آب مصرفی کمتر باشد فضای خالی در بتن کمتر است و روزنه های کمتری برای عبور آب وجود دارد.

(۳) کاهش جذب آب : به دلیل محدود شدن فضاهای خالی

(۴) پیوستگی بهتر بین لایه های متوالی در بتن ریزی

(۵) افزایش چسبندگی بین میلگرد و بتن (چون سطح تماس بتن و میلگرد بیشتر می شود).

(۶) افزایش مقاومت در برابر شرایط جوی نا مساعد (تر و خشک شدن و سرد و گرم شدن های متوالی )

(۷) کاهش میزان افت

۸) کاهش میزان خزش

۹) کاهش آب انداختن بتن

۱۰) کاهش امکان جدا شدن دانه ها

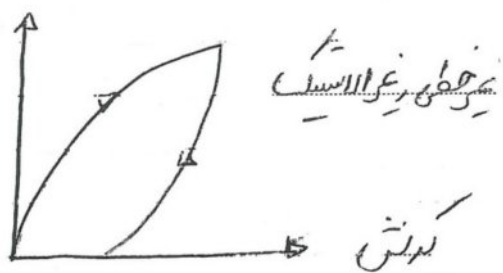
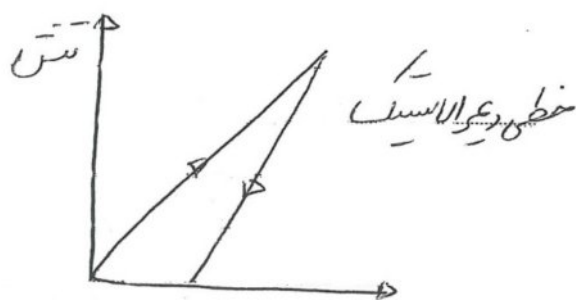
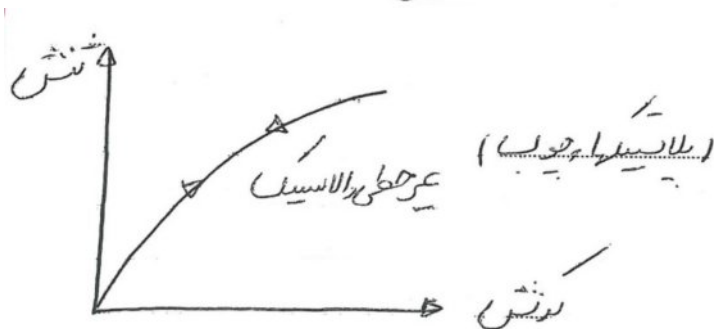
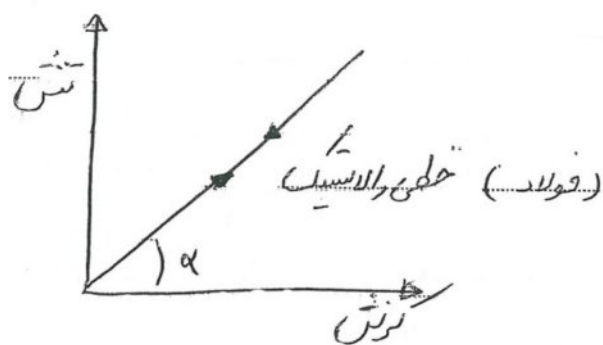
### \* پیوستگی با آرماتورها :

پیوستگی بین آرماتورهای فولادی و بتن وهله اول ناشی از اصطکاک و چسبندگی می باشد. در شرایط معمولی، مقاومت پیوستگی تقریباً متناسب با مقاومت فشاری بتن تا حد ۲۰۰ کیلوگرم بر سانتی متر مربع است. آرماتورهای آجدار اتصال و پیوستگی بهتری نسبت به آرماتورهای ساده دارند.

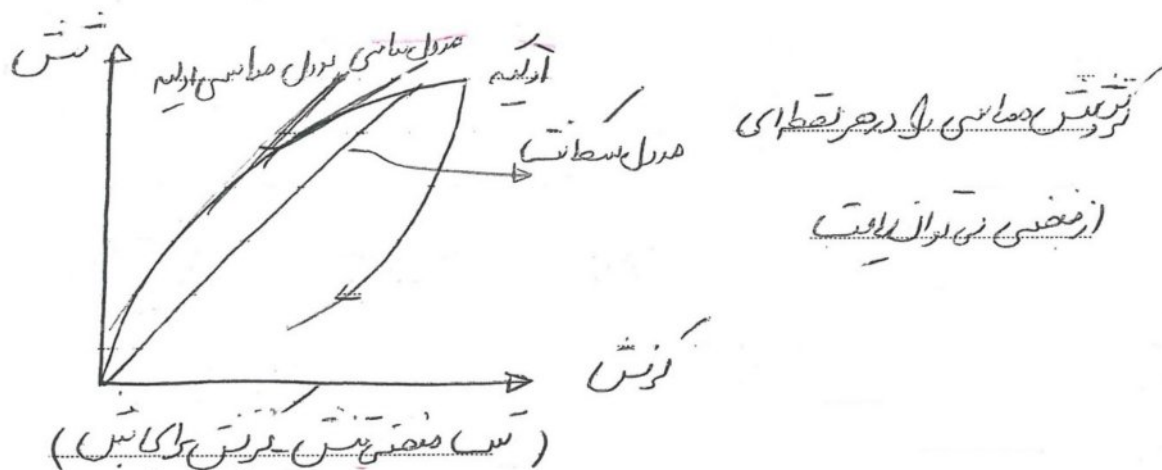
الاستیسیته :

برای محاسبه تغییر شکل و خیز اعضای سازه اطلاع رابطه ی بین تنش و کرنش ضروری می باشد. بتن در ابتدای اعمال بار دارای رفتار ارتجاعی است هرچند در بارگذاری های دراز مدت دچار خزش می شود. یعنی کرنش تحت اثر تنش های ثابت حتی در تنش های خیلی پایین و در شرایط حرارتی و رطوبتی معمولی با زمان افزایش می یابد. در حالی که فولاد در تنش های خیلی بالا و دمای طبیعی و یا در تنش های پایین و دماهای خیلی بالا خزش می یابد و در هر ۲ حالت وقوع گسیختگی تابع زمان است.

معنای ارتجاعی بودن محض آن است که کرنش ها بلافاصله با اعمال و حذف تنش ظاهر و ناپدید گردند.



شیب رابطه ی بین تنش و کرنش مدول الاستیسیته (ضریب ارتجاعی) را مشخص می کند . اما مدول یانگ را می توان فقط برای قسمت ابتدای منحنی بارگذاری محاسبه نمود اما هنگامی که هیچ قسمت مستقیمی در منحنی وجود دارد می توانیم شیب مماس بر منحنی را در مبدا اندازه بگیریم که به این مقدار مدول مماسی گفته می شود.



غیر خطی بودن رفتار بتن در تنش های معمولی بعلت خزش است.

**\*\*** تغییر شکل ناشی از اعمال تنش طرح بعنوان کرنش ارتجاعی اولیه و افزایش متعاقب در کرنش تحت تنش دراز مدت بعنوان خزش تعریف می شود. مدول الاستیسیته در زمان بارگذاری مدول سکانتی است.

**عوامل موثر بر مدول الاستیسیته:**

(۱) مدول الاستیسیته سنگدانه ها :

هرچه بالاتر باشد مدول الاستیسیته بتن هم بالاتر خواهد بود ومنظورمدول بالای سنگدانه افزایش میزان حجم آنهادر مخلوط بتن می باشد.

(۲) سن نمونه :





ام سیویل

باگذشت زمان افزایش مدول الاستیسیته خیلی سریعتر از مقاومت خواهد بود.

۳) در بتن های سبک مدول الاستیسیته آنها بین ۴۰ تا ۸۰ درصد بتن معمولی با مقاومت مشابه است و در واقع برابر با مدول الاستیسیته خمیر سیمان است.

نسبت کرنش جانبی متناظر با یک کرنش محوری را به کرنش محوری اعمال شده ضریب پواسون گویند.

این ضریب برای بتن های معمولی و سبک با اندازه گیری های کرنش در مدول الاستیسیته استاتیکی بین ۰/۱۵ تا ۰/۲ است.

جمع شدگی و تورم :

کاهش آب در نتیجه تبخیر یا هیدراتاسیون سیمان و همچنین کربناتاسیون ، باعث جمع شدگی بتن می شود. کاهش حجم یعنی کرنش حجمی ۳ برابر جمع شدگی خطی است و در عین جمع شدگی به صورت یک کزش خطی اندازه گیری می شود و بصورتی ضریبی از  $10^{-6}$  ارائه می شود. زمانی که سیمان بصورت خمیری می باشد به جمع شدگی حجمی در آن بوجود می آید که مقدارش در حدود ۱ درصد حجم مطلق سیمان خشک می باشد که به آن جمع شدگی خمیری (پلاستیک) گفته می شود. که در نتیجه کاهش آب از طریق تبخیر از سطح بتن یا مکش آب از سوی بتن خشک زیرین می باشد و باعث گسترش ترکهای خمیری می شود . که این ترکها با افزایش سرعت تبخیر افزایش می یابد که در واقع به دمای هوا ، دمای بتن ، رطوبت نسبی هوا ، و سرعت باد بستگی دارد. که هرچه مخلوط بتن پر سیمان تر باشد جمع شدگی بیشتر و هرچه نسبت حجمی سنگدانه در مخلوط بیشتر باشد جمع شدگی کمتر است.

تورم :

\*اگر بتنی که اجازه داده شده است در هوایی با رطوبت نسبی مشخص خشک شود متعاقباً در آب یارطوبت نسبی بالاتر قرار بگیرد در نتیجه جذب آب توسط خمیر سیمان متورم خواهد شد.

منظور از جمع شدگی ناشی از کربناتاسیون واکنش  $CO_2$  با سیمان هیدراته شده است که با وجود رطوبت و  $CO_2$  اسید کربنیک تشکیل میشود که با  $Ca(OH)_2$  واکنش می دهد و  $CaCO_3$  را تشکیل می دهد. که کربناتاسیون از سطح بتن شروع می شود و به داخل پیشرفت می کند اما سرعت آن فوق العاده کم است. که سرعت واقعی کربناتاسیون به نفوذپذیری و مقدار رطوبت بتن و همچنین متوسط درصد  $CO_2$  و رطوبت نسبی هوا بستگی دارد. بتنی که نسبت آب به سیمان آن بالاست و از نگهداری ناکافی برخوردار است بیشتر مستعد کربناتاسیون و عمق کربناتاسیون آن بزرگتر است عمق کربناتاسیون را می توان به سادگی با آغستن مقطع تازه شکسته شده ی بتن توسط فنل فتالئین تعیین کرد بدین صورت که  $Ca(OH)_2$  آزاد ارغوانی خواهد شد در حالی که بخش کربناته بی رنگ باقی می ماند.

کربناتاسیون بتن ( ساخته شده از سیمان تیپ ۱ پرتلند ) باعث افزایش جزئی مقاومت و کاهش نفوذ پذیری می شود. دلیل این تغییرات احتمالاً آن است که در ضمن کربناتاسیون و در نتیجه تجزیه ی  $Ca(OH)_2$  مقداری آب آزاد می شود ، که به هیدراتاسیون سیمان کمک میکند و  $CaCO_3$  ایجاد شده نیز حفره های موجود در خمیر سیمان را پر می کند.

از طرف دیگر کربناتاسیون حالت قلیایی خمیر سیمان هیدراته شده را خنثی نموده و بنابراین محافظت آرماتورها در مقابل خوردگی از بین می رود . در نتیجه اگر تمام عمق پوشش آرماتورها کربناته شود واکسیژن و رطوبت بتواند وارد بتن شود خوردگی آرماتورها ترک خوردگی به وجود خواهد آمد.

عوامل موثر بر جمع شدگی :

(۱) مهمترین تاثیر از سوی سنگدانه ها است که مقدار جمع شدگی خمیر سیمان را نسبت به آنچه در واقع میتواند بوجود آید محدود می سازد. ( استفاده بیشتر از سنگدانه ها در مخلوط تا سیمان ).

(۲) نسبت آب به سیمان ثابت جمع شدگی را کم می کند.

(۳) پایین بودن درجه هیدراتاسیون ، میزان جمع شدگی را کاهش می دهد.

### انواع ترک ها در بتن :

در این بحث ترکهای مربوط به خصوصیات ذاتی بتن مطرح هستند ترکهایی که در اعمال بار اضافی

ایجاد میشوند که عبارتند از:

(۱) ترک های خمیری :

این ترک ها قبل از سخت شدن بتن (بین ۱ تا ۸ ساعت پس از ریختن) تشکیل می شوند که به صورت

ترکهای جمع شدگی خمیری و ترکهای نشت خمیری می باشند.

(۲) ترک های حرارتی سنین اولیه:

این ترک هابدلیل وجود موانعی ، نشست بتن درضمن آب انداختگی غیر یکنواخت می باشد که این

غیریکنواختی ممکن است در نتیجه ی وجود آرماتورهای قوی یا حتی عمق غیر یکنواخت بتن ریخته شده

باشد.

(۳) ترک های جمع شدگی ناشی از خشک شدن :

در قطعات بزرگ ، تفاوت جمع شدگی بین سطح و قسمتهای داخلی بتن باعث ایجاد تنش های کششی در

سطح می شود که توسط قسمت های داخلی مقید شده اند که باعث بروز این ترک ها می شود. این ترک ها

که هفته ها یا ماهها طول می کشد ایجاد شوند ممکن است در اثر قیود خارجی که توسط قسمت های دیگر

یا زیر اساس اعمال شوند پدید آیند بهترین روش جلوگیری از ترک های جمع شدگی ناشی از خشک شدن

کاهش ، کاهش میزان جمع شدگی می باشد یا قرار دادن آرماتورها در نزدیکترین موقعیت به سطح با

داشتن حداقل پوشش می باشد.

یکی از اشکال ترک های جمع شدگی ناشی از خشک شدن ، تشکیل ترک های زیر سطحی (Crazing) در دیوار ها و دال ها است که اگر لایه سطحی بتن دارای آب بیشتری نسبت به قسمت های داخلی داشته باشد ایجاد می شود.

(۴) ترک های ناشی از خوردگی آرماتورها

(۵) ترک های ناشی از واکنش سیلیس سنگدانه و قلیایی سیمان

برای کاهش ترک خمیری راه حل های زیر توصیه می شود:

(۱) استفاده از مواد افزودنی هوازا که باعث کاهش آب انداختگی می شوند.

(۲) افزایش پوشش میله گردهای بالایی

(۳) ارتعاش مجدد ، در آخرین زمان ممکن که می توان لرزاننده را داخل بتن نمود و بدون به جای گذاشتن اثر قابل توجهی از بتن بیرون کشید.

پایایی بتن یکی از مهم ترین خصوصیات آن می باشد چون لازم است بتن در طول عمر سازه ، شرایطی را که برای آن طراحی شده را تحمل کند.

عوامل خارجی محیطی و یا عوامل داخلی بتن وجود دارند که باعث کاهش پایایی بتن میشوند که این عوامل ۳ دسته اند :

الف) عوامل فیزیکی :

اثر یخبندان ، گرمای هوا و تبخیر زیاد از حد آب بتن ، یا تفاوت بین خصوصیات حرارتی سنگدانه ها و بتن می باشد.

ب) عوامل مکانیکی :

اثر ضربه ، اثر سایش ، اثر خستگی بتن و.....

ج) عوامل شیمیایی :

حمل توسط سولفاتها ، آب دریاها ، اسیدها ، کلورها که باعث خوردگی آرماتورها می شوند . از آنجایی که حمله به داخل بتن انجام می شود عوامل تهاجم باید قادر به نفوذ به داخل بتن بوده و بتن نیز نفوذ پذیر باشد . بنابراین نفوذپذیری در این حمله بسیار موثر است.

نفوذپذیری :

نفوذپذیری سهولت حرکت مایعات و گازها در داخل بتن می باشد این خصوصیات در ارتباط با آب بند بودن سازه های نگهدارنده آب و همچنین در ارتباط با حمله ی شیمیایی مورد توجه می باشند.

در استاندارد های ASTM و BS آزمایش استاندارد ی برای نفوذپذیری معرفی شده است ولی یک آزمایش ساده این پارامتر را به طور نسبی مشخص می کند. در این آزمایش جوانب یک نمونه ی بتنی پوشانده می

شود و آب تحت فشار به سطوح بالایی نمونه اعمال می شود که وقتی شرایط جریان پایدار پدید آمد ( که این ممکن است ۱۰ روز طول بکشد) مقدار آبی را که از ضخامت معین بتن در مدت زمان مشخص عبور می کنند که نفوذ پذیری آب بر حسب ضریب نفوذ پذیری  $K$  بیان می شود که در معادله داریسی داریم :

$$\frac{1}{A} \frac{dq}{dt} = k \frac{\Delta h}{L}$$

$$\frac{ft}{s} \text{ یا } \frac{m}{s} = K$$

$$\text{سرعت جریان آب} = \frac{dq}{dt}$$

$$A = \text{سطح مقطع نمونه}$$

$$\Delta h = \text{افت ارتفاع آب در طول نمونه}$$

$$L = \text{ضخامت نمونه}$$

نفوذ پذیری بتن در مقابل مواد یا گازهای دیگر در سازه هایی همچون مخازن فاضلاب و تصفیه کننده های گاز و در مخازن تحت فشار در راکتورهای اتمی ، مورد توجه می باشد.

\*برای بتن ساخته شده با سنگدانه هایی با وزن معمولی ، نفوذ پذیری تحت تاثیر خمیر سیمان می باشد اما چون توزیع اندازه ی حفره ها هم عامل موثری می باشد ، نمی توان آنرا به صورت رابطه ای ساده بیان کرد.

\*برای درجه هیدراتاسیون مشخص ، در خمیرهایی با نسبت آب به سیمان پایین تر نفوذپذیری کمتر است

(کمتر از ۰/۶)

از نظر پایایی رسیدن به حداقل نفوذ پذیری از اهمیت زیادی برخوردار است اما کافی نیست بلکه بتن باید متراکم باشد و سنگدانه هایی با دانه بندی مناسب استفاده شود زیرا مثلا بتن های مدرن ریزدانه ، نسبت

پایین دارند ولی نفوذپذیری بالایی هم دارند که این نوع بتن ها پایایی لازم را ندارند.

(۱) حمله سولفات ها :

این بتنی که در معرض حمله سولفات ها قرار گرفته است دارای ظاهری سفید رنگ می شود و خرابی از لبه ها و گوشه ها آغاز می شود و با ترک خوردن ، تجزیه بتن ادامه دارد. زیرا حمله سولفات ها باعث تشکیل سولفات کلسیم (گچ) و سولفو آلومینات کلسیم (اترینگایت) می گردد که هر دوی این محصولات نسبت به ترکیباتی که جایگزین آنها شده اند دارای حجم بیشتری بوده و باعث انبساط و ریختن بتن سخت شده می گردند.

نوعی از محلولهای سولفاتی آبهای زیر زمینی داخل بعضی رس ها هستند. که حاوی سولفات های سدیم ، کلسیم یا منیزیم می باشند این سولفات ها با  $Ca(OH)_2$  هیدراته شده واکنش انجام داده و به ترتیب گچ و اترینگایت تشکیل می دهد.

سولفات های منیزیم دارای تاثیر مخرب بیشتری نسبت به سولفات های دیگر هستند زیرا به تجزیه سیلیکات های کلسیم هیدراته شده و  $Ca(OH)_2$  و  $C_3A$  هیدراته شده منتهی می شوند. سپس سیلیکات منیزیم هیدراته که دارای هیچ خاصیت چسبندگی نمی باشد تشکیل می شوند.

مقدار تاثیر حمله سولفاتها به ۲ عامل بستگی دارد :

الف) غلظت آنها

ب) نفوذپذیری بتن

اگر بتن خیلی نفوذ پذیر باشد آب به داخل نفوذ می کند و  $Ca(OH)_2$  شسته می شود. و تبخیر در سطح بتن رسوبات کربنات کلسیم را که از واکنش  $Ca(OH)_2$  با  $CO_2$  تشکیل شده را بارنگ سفید به نام سفیدک بجای می گذارد. از آنجا که  $C_3A$  توسط سولفاتها مورد حمله قرار می گیرد با مصرف سیمان



هایی با  $C_3A$  کم (تیپ ۴) آسیب پذیری بتن در برابر حمله سولفاتها کم می شود یا با استفاده از سیمان پرتلند پوزولانی یا سیمان رو باره ی آهنگذاری می توان مقاومت بتن را افزایش داد.

(۲) حمله نمکها :

نمک ها اگر به صورت محلول باشند به بتن حمله می کنند.

(۳) تهاجم بوسیله آب دریا :

آب دریا حاوی سولفاتها بوده که به بتن حمله می کنند اما چون کلرها هم در آب دریا وجود دارند تهاجم آب دریا معمولاً باعث انبساط بتن نمی شود زیرا گچ و اترینگایت در محل کلروری خیلی بیشتر حل می شوند و این بدان معناست که به راحتی توسط آب شسته می شوند در نتیجه هیچگونه تجزیه یا خوردگی بوجود نمی آید ولی تخلخل افزایش و مقاومت کاهش می یابد.

از سوی دیگر فشار رفتار ناشی از تبلور بلورنمک ها می تواند باعث انبساط شود تبلور در بالای سطح آب ، در نقطه ی تبخیر آب انجام می شود چون محلول های نمک در اثر فرآیند موئینگی به داخل بتن وارد می شوند حمله فقط هنگامی آغاز می شود که آب بتواند به داخل بتن نفوذ کند.

اثرات مخرب آب دریا علاوه بر حمله سولفاتها تاثیر مخرب یخبندان ، ضربه ی امواج و سایش همراه می گردد با جذب نمک ها توسط بتن خوردگی آرماتورها شروع می شود که شروع ترک خوردگی در بتن می باشد . در این شرایط روش های مراقبتی زیر توصیه شده است:

الف) مصرف سیمانی معادل ۳۵۰ کیلوگرم بر متر مکعب در بالای سطح آب و ۳۰۰ کیلوگرم بر متر مکعب در زیر سطح آب

ب) نسبت آب به سیمان کمتر از ۰/۴ تا ۰/۴۵

ج) رعایت پوشش کافی بر روی بتن های مسلح به میزان ۵ الی ۷.۵ cm

(۴) حمله اسیدی :

هیچ سیمان پرتلندی در برابر حمله اسیدی مقاوم نمی باشد. در محیط های مرطوب دی اکسید گوگرد ( $SO_2$ ) و دی اکسید کربن ( $CO_2$ ) و برخی بخارهای دیگر موجود در هوا تشکیل اسید می دهند که به بتن حمله می کنند و ضمن حل کردن و بیرون آوردن بخشی از خمیر سیمان هیدراته شده. توده ای نرم و خیلی ضعیف را به جای می گذارند. در محیط های صنعتی گوناگون بخصوص در واکنش ها، در بعضی محیط های کشاورزی مثل کف محل های تولید و عرضه ی فرآورده های لبنیاتی با این حمله مواجه می شوند حمله در  $PH$  کمتر از ۶/۵ بوقوع می پیوندد و  $PH$  کمتر از ۴/۵ منجر به حمله شدیدتری می شود. آبهای حاصل از ذوب شدگی یخبندان ها که حاوی دی اکسید کربن هستند و آبهای حاوی دی اکسید کربن آن را با غلظت بالا که آبهای اسیدی ناشی از آب لجنزارها یا حاصل از ذوب یخ و جمع شدگی هستند می باشد. آب لجن  $CO_2$  بالایی دارد و  $PH < 4/5$  دارد که بسیار خورنده است.

۵) واکنش قلیایی سنگدانه ها :

در اثر واکنش بین اجزای سلیسی و فعال موجود در سنگدانه ها و قلیایی های سیمان بتن آسیب می بیند ( واکنش سلیس- قلیایی نامیده می شود ). مخصوصاً قلیایی های ( $Na_2O$ ) و ( $K_2O$ )، که یک ژل سلیسی قلیایی تشکیل می شود که در اثر خاصیت موئینگی (اسفری) آب جذب می شود و در نتیجه باعث افزایش حجم می شود و باعث فشار داخلی وارده به سیمانی می شود که اطراف ژل را احاطه کرده که منجر به انبساط و ترک خوردن و گسیختگی خمیر سیمان می شود. جهت کاهش احتمال واکنش های سلیسی قلیایی را هکارهای زیر توصیه شده اند :

الف) جلوگیری از تماس بین بتن با آب و رسیدن رطوبت به آن

ب) استفاده از سیمان های پرتلند که قلیایی های آنها از ۶٪ درصد که بر حسب ( $Na_2O$ ) بیان می گردد ، بیشتر نباشد.

ج) استفاده از ترکیبی از سیمان پرتلند + خاکستر بادی (PFA) که حداقل شامل ۲۵٪ (PFA) باشد و

قلیایی بتن که در اجرای سیمان پرتلند موجودند کمتر از ۳ کیلوگرم بر متر مکعب باشد.

د) محدود کردن قلیایی بتن به کمتر از ۳ کیلوگرم در متر مکعب

استفاده از سنگدانه هایی که تشخیص داده شده است بی اثرند.

۶) خوردگی آرماتورها :

طبیعت فوق العاده ( $Ca(OH_2)$ ) با  $PH=13$  با تشکیل یک لایه محافظ نازک از دی اکسید آهن روی

سطح فلز، از خوردگی آرماتورها جلوگیری می کند محافظت بعنوان خنثی سازی (passivity)

معروف است.

اگر بتن به میزانی نفوذپذیر باشد که کربناتاسیون به بتنی که در تماس با فولاد است برسد تا کلورهای

محلول بتوانند تا محل آرماتورها نفوذ کنند و آب و اکسیژن وجود داشته باشد خوردگی آرماتورها

حتمی خواهد بود اگر  $PH < 11$  شود و کربناتاسیون  $PH$  را تا ۸ پایین بیاورد اثر لایه محافظ

$Fe_2O_3$  (اسید آهن) نیز از بین رفته و باعث تشکیل زنگ آهن که با افزایش حجم فولاد همراه است

شده و فشارهای تورمی باعث ترک خوردن و خرد شدن بتن می شوند.

## "طرح اختلاط"

تعریف طرح اختلاط :

روند انتخاب اجزاء مناسب برای بتن و تعیین مقادیر نسبی آنها بمنظور تولید نسبی اقتصادی که دارای خصوصیات مشخصی ، مانند کارایی ، مقاومت و پایداری باشد.

از آنجا که مقاومت یک کمیت متغیر است ، هنگام طرح یک مخلوط بتن باید مقاومت متوسطی بالاتر از حداقل مقاومت لازم از نظر سازه ای را در نظر بگیریم .

طرح مخلوط بتونی به این مفهوم است که به چه نسبتی اجرای بتون سیمان - آب - شن و ماسه را مخلوط کرد تا بتون ساخته شده دارای ویژگی های مشخصی باشد که معمولاً در طرح بتن ۳ مقوله مطرح است :

(۱) رسیدن به مقاومت مورد نظر

(۲) تأمین دوام کافی

(۳) دست یابی به اسلامپ

موارد ۱ و ۲ به بتن سخت شده و مورد ۳ به بتن تازه مربوط می شود .

طرح بتن موجب اطمینان خاطر مجریان و سازندگان قطعه ها و سازه های بتنی شده و به طراحان امکان می دهد که سازه های بتنی را مطابق با انتظارات طراحی کنند و سرانجام موجب صرفه جویی جلوگیری از به هدر رفتن مصالح را فراهم آورند .

در طرح اختلاط بتن باید عامل مخرب را برای بتنی که در معرض یخ زدن و ذوب شدن متولی قرارداد و برای هر کدام این عامل مخرب متفاوت است را در نظر گرفت . که تأثیر هر یک از این عوامل مخرب محیطی باید در بتن لحاظ شود.

**\*مقاومت لازم برای اهداف سازه ای ، در سن ۲۸ روزه لازم می باشد اما ممکن است ملاحظات دیگری در ارتباط با مقاومت بتن در سنین دیگر نیز مطرح باشد (مانند زمان برداشتن قالبها).**

### **گام ۱: انتخاب نوع سیمان نسبت آب به سیمان :**

برای تعیین نسبت آب به سیمان لازم برای رسیدن به یک مقاومت متوسط داده شده می توان از روابط بدست آمده برای مخلوط هایی که با اجزاء مشابه ساخته می شوند استفاده کرد ولی ACI جداول ۱۹-۱ و ۱۹-۲ و شکل ۱۹-۱ و جدول ۱۹-۳ را برای این منظور ارائه داده است.

«جدول ۱۹-۱» رابطه نسبت آب به سیمان و مقاومت فشاری متوسط بتن طبق ACI

نسبت آب به سیمان موثر درونی		متوسط مقاومت فشاری ۲۸ روزه	
بتن بدون حباب زائی	بتن باحباب زائی	psi	Mpa
-	۰/۳۸	-	۴۵
-	۰/۴۱	۶۰۰۰	-
-	۰/۴۳	-	۴۰
۰/۴۰	۰/۴۸	۵۰۰۰	۳۵
۰/۴۶	۰/۵۵	-	۳۰
۰/۴۸	۰/۵۷	۴۰۰۰	-
۰/۵۳	۰/۶۲	-	۲۵
۰/۵۹	۰/۶۸	۳۰۰۰	-
۰/۶۱	۰/۷۰	-	۲۰
۰/۷۱	۰/۸۰	-	۱۵
۰/۷۴	۰/۸۲	۲۰۰	-

\*منظور از مقاومت فشاری ۲۸ روزه ، مقاومت ۲۸ روزه ی نمونه های استوانه ای بزرگترین اندازه دانه های

۲۰ تا ۲۵ میلی متر است. (برای سیمان های پرتلند معمولی )

جدول ۱۹-۲ (رابطه بین نسبت آب به سیمان و مقاومت فشاری مقرر بتن طبق ACI

مقاومت فشاری مقرر در سن ۲۸ روزه * نسبت مطلق آب به سیمان (وزنی)			
Mpa	psi	بتن بدون حباب زائی	بتن با حباب زائی
-	۴۵۰۰	۰/۳۸	-
۳۰	-	۰/۴۰	-
-	۴۰۰۰	۰/۴۴	۰/۳۵
۲۵	-	۰/۵۰	۰/۳۹
-	۳۵۰۰	۰/۵۱	۰/۴۰
-	۳۰۰۰	۰/۵۸	۰/۴۶
۲۰	-	۰/۶۰	۰/۴۹
۱۷	-	۰/۶۶	۰/۵۴
-	۲۵۰۰	۰/۶۷	۰/۵۴

\*مقاومت فشاری نمونه های استوانه ای برای سیمان های پرتلند معمولی (تیپ ۱) و (تیپ ۲) و تیپ ۳ و تیپ ۵ و همچنین سیمان پرتلند سرباره ای و پرتلند پوزولانی و ضد سولفات ملایم.

• نکته :

استفاده از افزودنی ها ، به غیر از حباب زا ، یا استفاده از سنگدانه های سبک مجاز نمی باشد

• نکته :

استاندارد انگلستان می گوید زمانی که پوزولان یا سرباره استفاده می شود باید نسبت وزنی آب به مصالح چسباننده در نظر گرفته شود ، در این موارد باید با در نظر گرفتن مقدار وزنی یا حجمی مصالح چسباننده معادل سیمان پرتلند در بتن های سیمان پرتلند نسبت مصالح چسباننده به آب را معادل نسبت آب به سیمان در بتن سیمان پرتلند در نظر می گیرند اما چون پوزولان ها وزن مخصوصی کم تر از سیمان دارند باید مقدار بیشتر وزنی از آنها استفاده شود یکی از این مواد خاکستر باری (PFA) است که به بهبود کارایی

و کاهش آب لازم و کاهش مقاومت سنن اولیه می شود که برای جبران کاهش مقاومت سنن اولیه میشود باید وزن مصالح چسباننده را در مقایسه با وزن سیمان افزایش داد.

### گام دوم: نوع سیمان :

انتخاب نوع سیمان به سرعت افزایش مقاومت لازم ، احتمال حملات شیمیایی و ملاحظات حرارتی بستگی دارد . اما همانطور که در قبل گفتیم در بتن ریزی در هوای سرد به سیمان با گرمای هیدراتاسیون بالا و در بتن ریزی های در مناطق گرم به سیمانی با حرارت هیدراتاسیون پایین نیاز داریم ( همچنین در بتن ریزی های حجیم).

(ACI) جدول ۱۹-۴ اسلامپ های توصیه شده برای انواع مختلف ساختمان ها

محدوده اسلامپ		نوع ساختمان
in	mm	
۱-۳	۲۰-۸۰	دیوارها و پی های بتن مصالح
۱-۳	۲۰-۸۰	پی ها و بندها و دیوارهای غیر مسلح
۱-۴	۲۰-۱۰۰	تیرها و دیوارهای مسلح
۱-۴	۲۰-۱۰۰	ستونهای ساختمان
۱-۳	۲۰-۱۰۰	روسازی ها و دال ها
۱-۲	۲۰-۸۰	بتن حجیم

• نکته :

در حالت تراکم با دست می توان محدوده بالای اسلامپ را 20mm افزایش داد.



جدول (۵-۱۹) مقدار تقریبی آب اختلاط و درصد هوا برای کارایی های مختلف را بر اساس بزرگترین اندازه اسمی دانه ها طبق ACI نشان می دهد. ( به کتاب رمضانیور مراجعه شود).

### گام سوم: انتخاب سنگدانه ها

همانطور که قبلا گفتیم بزرگترین اندازه اسمی دانه ها از  $\frac{1}{5}$  بعد قالب و  $\frac{1}{3}$  ضخامت دال و  $\frac{3}{4}$  فاصله آزاد بین میلگردها نباید بیشتر باشد. لازم به ذکر است سنگدانه هایی با اندازه بزرگتر از  $40mm$  باعث بهبود خصوصیات بتن نخواهند شد بنابراین استفاده از دانه های بزرگتر مفید نخواهد بود بعلاوه استفاده از درشت دانه های بزرگتر به این معنی است که باید تعداد بیشتری دپوی سنگدانه ها نگهداری شود و باعث پیچیده تر شدن عمل اختلاط می شود که در کارگاههای کوچک باعث غیر اقتصادی شدن بتن می شود. استفاده از مصالح محلی اقتصادی تر است حتی اگر مجبور به مصرف سیمان بیشتری باشیم ولی نکته مهم یکسان بودن دانه بندی است. استفاده از ریز دانه بیشتر در اختلاط منجر به مصرف آب بیشتر و کاهش مقاومت مخلوط می شود همچنین افزایش ریز دانه ها تراکم کامل شده که باز به کاهش مقاومت می انجامد. در فصل ۳ همین کتاب جداول ۳-۹ و ۳-۸ و ۳-۱۰ دانه بندی های عملی برای ریز دانه ها و درشت دانه ها را ارائه داده اند.

### گام چهارم: مقدار سیمان

در طرح اختلاط باید مقدار مصرف سیمان اقتصادی باشند زیرا سیمان خیلی گران تر از سنگدانه است. همچنین مصرف متوسط سیمان در بتن های حجیم باعث کاهش پتانسیل ترک خوردگی ها می شود و در بتن های سازه ای باعث کاهش جمع شدگی می شود. از نظر فنی، مقدار سیمان با توجه به آب لازم و

نسبت آب به سیمان ( $\frac{W}{C}$ ) تعیین می شود

در ACI، حجم ظاهری درشت دانه خشک در واحد حجم بتن با توجه به مدول نرمی ریز دانه و بزرگترین اندازه سنگدانه ها تعیین می شود جدول (۱۹-۱۰) این مقادیر را نشان می دهد.

وزن واحد حجم  $\times$  حجم ظاهری خشک = وزن درشت دانه

مقادیر این جدول مخلوط هایی با کارایی مناسب برای ساختمان های بتن مسلح ایجاد می کند در کارهای سازه ای با کارایی کمتر مثل روسازی ها باید مقادیر را ۱۰ درصد افزایش داد. و برای بتن های با کارایی بالاتر مقادیر فوق را (مثلا در بتن ریزی با پمپ) ۱۰٪ کاهش دهیم.

برای محاسبه مقدار ریزدانه در واحد حجم بتن می توان از روش وزنی یا حجمی استفاده کرد :

(۱) در روش وزنی :

مجموع وزن های سیمان، درشت دانه و آب را از وزن واحد حجمی بتن کم می شوند که از جدول (۱۹-۱۱) نیز می توان این مقادیر را بعنوان اولین تخمین استفاده کرد برای نتایج دقیق تر ۲ فرمول زیر پیشنهاد شده اند ( روش وزنی ) :

$$\frac{kg}{m^3} \text{ برحسب } \rightarrow \rho = 10Y_a(100 - A) + c \left( 1 + \frac{Y_a}{Y} \right) - w(Y_a - 1)$$

$$\frac{Lb}{yd^3} \text{ برحسب } \rightarrow \rho = 16.85Y_a(100 - A) + C \left( 1 - \frac{Y_a}{Y} \right) - w(Y_a - 1)$$

$$\rho = \text{وزن واحد حجم بتن تازه} \frac{kg}{m^3} \text{ یا } \frac{Lb}{yd^3}$$

$Y_a$  = متوسط (وزنی) وزن مخصوص ظاهری (SSD) مخلوط ریز دانه و درشت دانه که باید از طریق آزمایش تعیین شود.

A = درصد هوا

$$C = \text{مقدار سیمان بر حسب } \frac{kg}{m^3}, \frac{Lb}{yd^3}$$

$$Y = \text{وزن مخصوص سیمان (۳.۱۵)}$$

$$W = \text{آب لازم برای مخلوط } \frac{kg}{m^3} \text{ یا } \frac{Lb}{yd^3}$$

$$(۲) \text{ روش حجمی : وزن ریز دانه (AF)}$$

$$AF = Y_F \left[ 1000 - \left( W + \frac{C}{Y} + \frac{A_c}{Y_c} + 10A \right) \right] \text{ بر حسب } kg/m^3$$

$$AF = Y_F \left[ 27 - \left( W + \frac{C}{Y} + \frac{A_c}{Y_c} + 0.27A \right) \right] \text{ بر حسب } Lb/ft^3$$

$$A_c = \text{مقدار درشت دانه بر حسب } \frac{kg}{m^3}, \frac{Lb}{ft^3}$$

$$Y_F = \text{وزن مخصوص ظاهری (SSD) ریز دانه}$$

$$Y_c = \text{وزن مخصوص ظاهری (SSD) درشت دانه}$$

اصلاح مقادیر طرح اختلاط : (اصلاح مقادیر و نسبت های اجزاء باید با ساختن مخلوط های آزمایشی کنترل شود). در مخلوط های بتن اگر پارامترهای اندازه گیری شده در بتن مثل کارایی، چسبندگی، خصوصیات پرداخت کردن و مقدار هوا و همچنین وزن حجمی و جاری شدن که مورد آزمایش قرار گرفته اند رضایت بخش نباشد باید نسبت اجزاء بتن را اصلاح کرد : برای مثال کمبود چسبندگی را می توان با افزایش ریز دانه و کاهش درشت دانه اصلاح کرد.

قوانین عملی ACI در اصلاح طرح اختلاط : ( نسبت اجزاء محاسبه شده باید با ساختن مخلوط های بتنی کنترل شود).

(۱) در صورت نرسیدن به اسلامپ صحیح، به ازای هر ۲۵ میلی متر افزایش یا کاهش در اسلامپ مقدار آب تخمین زده شده ۶ کیلوگرم در متر مکعب افزایش یا کاهش داده شود.

۲) در صورت نرسیدن به درصد هوای مورد نظر لازم است مقدار مصرف افزودنی حباب را اصلاح شود تا مقدار هوای تعیین نشده را ایجاد نماید. بر این اساس مقدار آب به ازای هر ۱ درصد کاهش یا افزایش در مقدار هوا ۳ کیلوگرم بر متر مکعب کاهش یا افزایش داده نشود.

۳) اگر وزن حجمی بتن تازه که با روش وزنی تخمین زده شده حاصل نگردید باید نسبت اجزاء اصلاح شود تا در مقدار هوای بتن تغییر حاصل شود.

### مثال های روش ACI :

بتنی برای ستون های داخلی یک ساختمان لازم است مقاومت مقرر ۲۸ روزه ۲۰ مگاپاسکال (۲۹۰۰ Psi) است و لازم است که در هر ۲۰ نتیجه، بیش از یک نمونه کم تر از مقاومت مقرر نباشد. اندازه مقطع ستون ها و فاصله آرماتورها اسلامپ ۵۰mm و بزرگ ترین اندازه ی دانه های ۲۰mm را ایجاب می کند. هر دوی ریزدانه ها و درشت دانه ها بامشخصات دانه بندی ASTM مطابقت دارند و مدول نرمی ریز دانه ۲.۶ است . و دارای رطوبت ناچیزی می باشد. وزن حجمی ظاهری درشت دانه ها برابر  $1600 \text{ kg/m}^3$  می باشد. مطلوبست طرح اختلاط ؟

(۱) گام اول :

چون شرایط محیطی خاصی مد نظر نمی باشد سیمان تیپ ۱ بدون حباب را استفاده می کنیم ( انتخاب نوع سیمان )

(۲) گام دوم :

چک کردن مقاومت سازه با نمونه های مشابه ساخته شده از تجربیات قبلی است . که بصورت ریز بدان پرداخته می شود. (فصل ۱۷)

از آنجا که مقاومت یک کمیت متغیر است هنگام طرح یک مخلوط بتن باید مقاومت متوسطی بالاتر از حداقل مقاومت لازم از نظر سازه ای را در نظر بگیریم برای این منظور فرض می کنیم تعداد زیادی از نمونه های آزمایشی مشابه که نمایانگر تمام بتن به کار رفته در سازه هستند داشته باشیم نتایج آزمایش پراکندگی یا توزیعی را حول مقاومت متوسط نشان خواهد داد که این را توسط یک هیستوگرام نشان می دهند که در آن تعداد نمونه هایی که مقاومت آن ها در یک محدوده ی مقاومت ( فرکانس ) قرار گرفته در مقابل محدوده ی مقاومت رسم می شود شکل (۱-۱۷) چنین هیستوگرامی را نشان می دهد که در آن توزیع مقاومت با یک منحنی خط چین تقریب زده می شود که این منحنی به نام توزیع فرکانس معروف است .

که این منحنی بر اساس مقاومت متوسط  $F_m$  و انحراف معیار  $S$  بیان می گردد.

$S$  = انحراف معیار بیانگر پراکندگی مقاومت حول مقاومت متوسط می باشد که داریم :

$F_i$  = مقامت نمونه آزمایشی شماره ی  $i$  می باشد.

$n$  = تعداد نمونه آزمایشی می باشد.

ضریب معمولا بین  $1.64 < k < 2.33$  انتخاب می شود :

(۱) اگر احتمالات  $= \frac{1}{20}$  برای کمتر بودن مقاومت از حداقل مقاومت  $\Leftarrow k = 1.64$

(۲) اگر احتمالات  $= \frac{1}{100}$  برای کمتر بودن مقاومت از حداقل مقاومت  $\Leftarrow k = 2.33$

\*اطلاعات حاصل از نمونه های آزمایش های قبلی باید آنهایی باشند که طی نزدیکترین دوره ۶ تا ۱۲ ماهه از مخلوط های جداگانه بتن بطور اتفاقی نمونه برداری شده اند.

جدول ۱۷-۲ «ضریب اصلاح  $k$ »

« $k$ »	
ضریب انحراف معیار	تعداد آزمایشات
۱/۱۶	۱۵
۱/۰۸	۲۰
۱/۰۳	۳۵
۱	۳۰ و بیشتر

روش  $ACI$  برای تعیین مقاومت متوسط چند حالت را قرار داده است:

(۱) هنگامی که حداقل ۳۰ نتیجه ی آزمایش متوالی در یک دسته ، با مصالح و شرایط موجود باشد و مقاومت مقرر طرح آنها  $F_{min}$  کمتر از  $7MPa$  باشد آنچه حالا لازم است تفاوت داشته باشد انحراف معیار از فرمول ۱ زیر محاسبه می شود :

و فرمول ۲ برای زمانی است که ۲ گروه آزمایش انجام شود :

که  $S_1$  و  $S_2$  انحراف معیارهای محاسبه شده از دو گروه نتایج آزمایش و  $n_1$  و  $n_2$  تعداد آزمایش ها در هر گروه است. ( $\bar{S}$  متوسط  $S_1$  و  $S_2$  نمی باشد)

(۱) اگر تعداد نتایج آزمایش بین ۱۵ تا ۲۹ باشد انحراف معیار استاندارد توسط عامل داده شده از جدول ۱۷-۲ افزایش می یابد.

(۲) اگر نتایج ثبت شده مناسبی در دست نباشد، مقاومت متوسط لازم باید به اندازه ای که متناسب با مقاومت مقرر طرح می باشد. از مقاومت مقرر طرح تجاوز نماید که در جدول ۱۷-۳ بررسی شده است ولی به محض اینکه طی ساخت، اطلاعات کافی بدست آمد، انحراف معیار متناظر با تعداد نتایج آزمایش، قابل محاسبه می باشد و قتی انحراف معیار تعیین شده مقاومت متوسط لازم را داریم که از  $max$  مقادیری که از معادلات زیر بدست می آیند نتیجه می شود:

$$F_{cr}' = \text{مقاومت فشاری متوسط لازم}$$

$$f_c' = \text{مقاومت فشاری مقرر}$$

در شکل (۱۷-۲) می بینیم که منحنی حول مقدار متوسط متقارن است و تا بینهایت گسترده می شود ولی در عمل این مقاومت های خیلی کم و خیلی زیاد در بتن بوجود نمی آید اما می توان دید بیشتر سطح زیر منحنی حدود ۹۹.۶ درصد بین محدوده ی  $\pm 3S$  قرار دارد پس بطور کلی احتمال قرار گرفتن یک نتیجه

بین هر دو محدوده ای حول مقاومت متوسط ( $F_m \pm K_s$ ) است.  $K$  ضریب احتمال ای است که احتمال قرار گرفتن مقاومت در محدوده ی  $F_m + K_s$  و  $F_m - K_s$  را نشان می دهد.

و اولین قدم در طرح یک مخلوط استفاده از انحراف معیار برای محاسبه ی مقاومت متوسط لازم است.

$$F_m = F_{\min} + K_s$$

$F_{\min}$  = حداقل مقاومت است که مقاومت مقرر طرح نام دارد.

و در مرحله ی بعد مسئله ی حائز اهمیت پذیرش بتن براساس مقاومت مقرر است. که ارزیابی و پذیرش بتن که در قرار داده شده براساس آزمایش مقاومت یعنی متوسط نتایج ۲ نمونه ی استوانه ای ساخته شده از یک نمونه بتن می باشد که معمولاً در سن ۲۸ روزه تعیین می شود مقاومت یک بتن مشخص هنگامی پذیرفته می شود که هر ۲ معیار زیر ارضاء شود:

(۱) متوسط همه ی گروه های ۳ تایی متوالی از نتایج حداقل برابر مقاومت مقرر طرح باشد.

(۲) هیچ نتیجه آزمایشی بیش از  $3/5 \text{ Mpa}$  از مقاومت مقرر طرح کمتر نباشد.

حال با دانستن مطالب مربوط به مقاومت مقرر فشاری متوسط لازم و انحراف استاندارد به ادامه ی حل مسئله می پردازیم:

(۱) از تجربیات قبلی در مورد ساخت بتنی با مقاومت مقرر ۲۵ مگاپاسکال با مصالحی مشابه با آنچه در نظر است مصرف شود، انحراف معیار ۲۰ نتیجه ی آزمایش استوانه ای استاندارد ( که هر یک متوسط ۲ استوانه است ) برابر  $3/5$  مگاپاسکال است و احتمال مطلوب در مورد نتایج پایین تر از مقاومت مقرر برابر  $\frac{1}{20}$  می باشد. بنابراین از جدول ( ۱-۱۷ ) میببینیم.

$$K = 1.64 = 1.6 \quad (1-17)$$

$$1.08 = \text{ضریب اصلاح} \Rightarrow (2-17) \Rightarrow n = 20 \text{ بعداز نمونه}$$



بنابراین باید انحراف معیار با ضریب ۱.۰۸ افزایش داده شود.

$$F_m = F_{\min} + K_s = 20 + (1.6 * 3.5 * 1.08) = 26$$

(۲) مقدار تخمینی آب به سیمان از جدول ۱۹-۱ بدست می‌آید.

$$\frac{w}{c} = 0.6 \Rightarrow \text{جدول (۱۹-۱) مقاومت فشاری متوسط ۲۶ Mpa}$$

$$\frac{w}{c} = 0.6 \Rightarrow \text{جدول (۱۹-۲) مقاومت فشاری مقرر ۲۰ Mpa}$$

(۳) از جدول ۱۹-۵ مقدار آب اختلاط برای بتن بدون حباب هوا با اسلامپ ۵۰mm و بزرگ ترین اندازه دانه ۲۰mm برابر ۱۸۵ کیلوگرم در متر مکعب است.

$$50 = \text{اسلامپ} \Rightarrow 20 \text{ mm} = \text{بزرگترین اندازه ی دانه} \Rightarrow \text{(جدول ۱۹-۵)}$$

=> آب مقدار =

(۴) مقادیر سیمان بصورت زیر تعیین می شود :

$$C = w = \frac{185}{0.6} = 308 \text{ kg/m}^3$$

(۵) حجم ظاهری خشک درشت دانه :

از جدول (۱۹-۱۰) به ازای بزرگترین اندازه ی دانه ۲۰mm و ریزدانه ای با مدول نرمی ۲.۶ بدست می آید . همانطور که در مسئله ی قید شده وزن حجمی ظاهری درشت دانه ها برابر ۱۶۰۰ کیلوگرم است.

$$V \times \frac{w}{v} = \frac{0}{64} \times 1600 = 1024 \rightarrow \text{مقدار وزنی درشت دانه لازم} \rightarrow \text{پس داریم}$$

چون جذب آب درشت دانه ها ناچیز است هیچ اصلاحی برای بدست آوردن وزن بر اساس حالت SSD لازم نمی باشد.



م سیویل

۶) محاسبه ی ریز دانه با استفاده از روش وزنی :

وزن مخصوص سیمان = ۳.۱۵

۲۳۵۵ => درشت دانه => تخمین اولیه وزن حجمی بتن تازه => (جدول ۱۹-۱۱)

( $\rho$ ) تخمین وزن حجمی بتن => معادله ی (۱۹-۱۲)

$$\rho = 10\gamma_a(1$$

$$\rho = 10 * 2.6$$

$$\rho = 2292 <$$

اگرچه این مقدار کمتر از مقدار اولین تخمین است (۲۳۵۵ کیلوگرم بر متر مکعب) ولی تفاوت موجود هم نمی باشد.

برای محاسبه ی وزن ریز دانه باید وزن سایر اجزاء مخلوط را از وزن بتن تازه کم کنیم.

$$= 2 \text{ وزن ریزدانه}$$

استفاده از روش حجمی دقیق تر است :

$$AF = \gamma_F \left[ 1000 - \left( W + \frac{C}{\gamma} + \frac{A_c}{\gamma_c} + 10A \right) \right]$$

$$AF = 2.65 \left[ 1000 - \left( 185 + \frac{308}{3.15} + \frac{1024}{2.65} + 10 * 2 \right) \right]$$

$$AF = 824 \quad \text{kg/m}^3 \quad \checkmark \text{ دقیق تر است}$$

۷) چون تمام وزن های بدست آمده در حالت می باشد و سنگدانه ها رطوبت ناچیزی دارند اصلاح وزن ها لازم نمی باشد .



م سیویلیز

۸) مقادیر بدست آمده بر حسب در متر مکعب به شرح زیر است :

$$\text{سیمان} = 308$$

$$\text{ریزدانه} = 824$$

$$\text{درشت دانه} = 1024$$

$$\text{آب} = 185$$

---

۹) ساخت یک مخلوط آزمایشی با نسبت های فوق برای تهیه ی ۰.۲٪ متر مکعب بتن .

$$\text{آب} = 0.02 \times 185 = 3.7$$

$$\text{سیمان} = 0.02 \times 308 = 6.16$$

$$\text{درشت دانه} = 0.02 \times 1024 = 20.48$$

$$\text{ریزدانه} = 0.02 \times 824 = 16.48$$

---

براساس مقادیر فوق و مخصوصاً آب ۳.۷ کیلوگرمی به کار رفته توی مخلوط به این نتیجه رسیدند که آب ۳.۷ اسلامپ ناچیزی ایجاد می کند بنابراین لازم بود برای رسیدن به مخلوطی با کارایی رضایتبخش آب را تا ۴ کیلوگرم افزایش دهند که در نتیجه اسلامپ بتن ۲۵mm وزن جمعی آن ۲۳۲۰ شد.

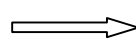
مثال ۲ :

بتنی برای مصرف در پی لازم است به شدت در معرض سولفات ها خواهد بود مقاومت مقرر ۲۸ روزه برابر ۲۵ Mpa و اسلامپ لازم ۸۰ تا ۱۰۰ mm است . اندازه ی درشت دانه ها ۴۰ mm وزن حجمی ظاهری خشک ۱۶۰۰ وزن ظاهری ریزدانه ها جذب آب ۰/۷ درصد مقدار رطوبت کلی ۶ درصد و مدول نرمی ۲/۸ می باشد مطلوبست طرح اختلاط ؟

(۱) نوع سیمان مورد استفاده (پرتلند تیپ ۵ برای محیط در معرض سولفات ها )

جدول (۲-۱۴) توصیه های ACI برای بتن های در معرض سولفات ها

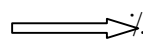
سنگدانه های معمولی



۰.۴۵ = بیشترین نسبت آب آزاد به سیمان

(۲)

درصد هوای توصیه شده براساس بزرگترین



(حمله شدید شرایط منتقّب) هوا ۵/۵

بزرگترین اندازه دانه ها ۴۰ mm

(۳) نسبت آب به سیمان و مقاومت فشاری مقرر بتن :

$$(۲-۱۹) \implies \frac{w}{c} = 0.39 = \text{بتن با حباب زایی} + \text{مقاومت } ۲۵\text{Mpa}$$

(۴) مقدار آب لازم برای بتن حباب دار با اسلامپ ۸۰ الی ۱۰۰ mm :



م سیویل

اسلامپ ۸۰-۱۰۰ و بتن با حباب و  $w=160\text{kg}$  و  $40\text{mm}$  = بزرگترین دانه و (جدول ۱۹-۵)

$$\Rightarrow C = \frac{W}{\frac{w}{c}} = \frac{160}{0.39} = 410\text{kg}$$

(۵) مقدار سیمان :

$$\Rightarrow C = \frac{W}{\frac{w}{c}} = \frac{160}{0.39} = 410\text{kg}$$

(۶) مقدار درشت دانه :

$0.71 \Rightarrow$  مدول نرمی  $2.68 \Rightarrow$  درشت دانه  $40\text{mm} \Rightarrow$  (جدول ۱۹-۱۰)

وزن درشت دانه

$0. = \text{جذب آب}$

با توجه به جذب آب سنگدانه ، وزن آنرا اصلاح می کنیم:

دانه اصلاح شده

(۷) تخمین وزن حجمی بتن از جدول (۱۹-۱۱):

$$\rho = 2355\text{ kg/m}^3$$

(۸) محاسبه مقدار وزنی ریز دانه :

$2 = \text{وزن ریزدانه}$

(۹) اصلاح درشت دانه و ریز دانه بر حسب SSD بدست آمده اند و سنگدانه ها دارای رطوبت سطحی

هستند باید اوزان آن ها را اصلاح کنیم.

$= \text{درشت دانه}$

شده درشت دانه

وزن درشت دانه

$( =$  وزن ریزدانه

نکته مهم :

قابل توجه است که رطوبت سطحی سنگدانه ها برخلاف رطوبت جذب شده، در واکنش های هیدراتاسیون سیمان شرکت می کنند در نتیجه آب سطحی موجود در سنگدانه ها باید از مقدار آبی که به مخلوط اضافه می شود کم شود بنابراین برای مقدار آب اصلاح شده داریم :

وزن آب اصلاح شده

در نتیجه داریم :

$$\left\{ \begin{array}{l} C = 410 \\ \text{آب} = 109 \\ \text{درشت دانه} = 1159 \\ \text{ریز دانه} = 677 \end{array} \right.$$

بطور کلی در جمع بندی نهایی برای طرح اختلاط بتن باید مراحل زیر گام به گام طی شوند :

(۱) انتخاب اسلامپ : اگر مقدار آن مشخص نباشد از جدول (۱۹-۴) کتاب رضانیانپور

(۲) انتخاب بزرگ ترین اندازه اسمی سنگدانه ها : گفتیم حداکثر درشت دانه از  $\frac{1}{5}$  بعد قالب،  $\frac{1}{3}$  ضخامت دال و

$\frac{3}{4}$  فاصله آزاد آرماتورها بزرگتر نباشد.

۳) تخمین آب اختلاط و مقدار هوای محبوس : (جدول ۱۹-۵)

۴) انتخاب نسبت آب به سیمان : (جدول ۱۹-۲)

در محیط های در معرض سولفات ها (جدول ۱۴-۲)

۵) محاسبه مقدار سیمان :  $C = \frac{W}{c}$

۶) تعیین مقدار سنگدانه درشت : (جدول ۱۹-۱۰)

۷) تخمین مقدار سنگدانه ریز :

الف) تخمین وزن حجمی بتن از جدول (۱۹-۱۱)

ب) محاسبه مقدار وزنی ریز دانه با کم کردن وزن حجمی بتن از وزن سایر اجزاء محاسبه شده طی مراحل قبل.

دو روش: }  
وزنی }  
حجمی }

۸) اصلاحات مربوط به رطوبت سنگدانه ها

۹) اصلاحات مربوط به ساخت مخلوط های آزمایشی

بتن پیش تنیده و بتن پس تنیده :

بتن پیش تنیده (tensioned-post concrete):

اگر فولاد پیش تنیدگی را بعد از گرفتن و سفت شدن بتن بکشند بتن را بتن پس کشیده می نامند. نیروی پیش تنیدگی توسط گره های ( anchorages ) در انتهای سازه از کابل به بتن منتقل می شود. فولاد پیش تنیدگی نباید قبل از کشیدن به بتن بچسبد در غیر این صورت امکان کشیدن آن وجود ندارد فولادهای پیش تنیدگی را داخل غلاف ها یا مجراهایی که در داخل بتن یا خارج از آن تعبیه شده اند قرار می دهند. کابل های پیش تنیدگی را می توان قبل و یا بعد از بتن ریزی در داخل غلاف ها کار گذاشته کابل ها به صورت یکی یکی توسط دستگاه کابل ردکن ( stand pusher ) و یا بصورت دسته ای به وسیله ی نیروی انسانی در داخل غلاف ها کارگذاشته می شوند.

به طور کلی در یک تیر بتنی معمولی که تحت بار ثقلی قرار دارد به واسطه خمش ایجاد شده در آن، پایین مقطع ( زیر تار خنثی ) به کشش افتاده و در بالا فشار ایجاد می گردد از آنجایی که بتن در کشش ضعیف می باشد پس از ترک خوردن بتن در مقابل تنش های کششی فولاد موجود در تار خنثی به کشش می افتد این امر ممکن است حتی تحت اثر وزن خود تیر نیز اتفاق بیافتد. همان طور که گفتیم در سیستم پیش تنیده به جای آرماتورهای معمولی از یکسری تاندون (کابل)های با مقاومت کشش بالا استفاده می شود. که این کابل ها تحت کشش زیادی قرار گرفته و در دو انتهای تیر توسط گره های مخصوص تثبیت می گردند بدین ترتیب کابل های پس کشیده پس از رها شدن از کشش تمایل به جمع شدن و رسیدن به حالت اولیه دارند لذا یک نیروی فشاری اضافی ( زیادی ) در قسمت زیرین تار خنثی در بتن ایجاد می گردد. که به تبع این نیرو در مقابل نیروی کشش که به وسیله بارهای ثقلی در بتن ایجاد می گردد قرار می گیرد.

دو نوع سیستم پیش تنیده داریم :

(۱) سیستم پیش کشیده

(۲) سیستم پس کشیده

(۱) \* سیستم پیش کشیده :



در این سیستم در مرحله اول فولادها تحت کشش قرار می گیرند و دوانتهای عضو توسط گره های مخصوص کاملاً گیر داده می شوند . در مرحله دوم عضو مورد نظر بتن ریزی می شود و سپس بتن عمل آورده می شود و به مقاومت کافی می رسد . در مرحله سوم فولادهای پیش تنیدگی در دو انتهای تیر ، بریده شده و نیروی پیش تنیدگی بصورت یک نیروی فشاری بر عضو اعمال می شود که فولادهای پیش تنیدگی به دو صورت فولاد با مسیر سیستم و فولادهای با مسیر شکسته اجرا می شوند .

## ۲) \* سیستم پس کشیده :

در این سیستم در مسیر عبور فولاد های پیش تنیدگی ، غلافی تو خالی در بتن تعبیه می گردد سپس کابل ها از درون غلاف ها عبور داده می شوند بطوری که دو سر آن از غلاف بیرون آمده و عملیات بتن ریزی انجام می شود و غالباً قبل از بتن ریزی دو ورق صفحه فشار جایگذاری می شود . بعد از اینکه بتن به مقاومت مورد نظر رسید فولادهای پیش تنیدگی توسط جک هایی که به صفحه فشار تکیه می نمایند کشیده می شوند .

## مزایای سقف های پس کشیده :

۱) کاهش ارتفاع سیستم سقف سازه : وجود دال پس کشیده باعث کوتاه شدن و یا حذف تیرها می شوند و باعث کاهش ارتفاع طبقه و ارتفاع کل سازه می شوند .

۲) افزایش طول دهانه ها : امکان فضاهای بدون ستون و انعطاف بیشتر در معماری .

۳) انعطاف پذیری در مسیر عبور تأسیسات : حذف تیرها یا تیرچه ها در سقف های پس کشیده انعطاف پذیری را جهت عبور تأسیسات بیشتری کند .

۴) قابلیت ساخت بهتر : مصالح مصرفی کمتر ، جرئیات ساده تر ، نبودن تیر ها و در نتیجه قالب بندی و آرماتور بندی آنها ، تراکم کمتر آرماتور ها همگی قابلیت ساخت بهتر را ایجاد می کند .

۵) سرعت بالای ساخت .

۶) کنترل ترک ها و کاهش تغییر شکل ها .

دامنه ی کاربرد سقف های پس کشیده :

۱) پارکینگ های طبقاتی : به دلیل اثر حذف ستون و افزایش طول دهانه و قابلیت کاهش نفوذ پذیری و مقاوم نشدن در مقابل تهاجم های شیمیایی در دال های پس کشنده در پارکینگ های طبقاتی استفاده می شوند .

۲) برج ها و ساختمان های مرتفع : به دلیل کاهش ارتفاع طبقه کاهش ارتفاع کلی سازه

۳) ساختمان های تجاری و بیمارستان ها : به علت سرعت اجرا، فاصله زیاد ستون ها و کاهش وزن سازه در این دسته سازه ها بکار می روند .

۴) پل ها : امکان تأمین دهانه های بزرگ . جلوگیری از لرزش و ترک خوردگی و نفوذ پذیری بتن و سرعت بالای اجرا بکار می روند .

۵) انبوه سازی های مسکونی : چون در هر طبقه چندین تا حد مسکونی اجرا می شوند تأمین فاصله زیاد ستون ها فضای طراحی مناسبی را فراهم می کند .

روش هایی اجرای پس کشیده :

(۱) سیستم چسبنده (bonded) :

در این روش کابل های پس کشنده از میان غلاف های تحت ممتد و کوچک از جنس گالوانیزه عبور می کنند که داخل غلاف ها پس از بتن ریزی و کشیده شدن کابل ها با دوغاب پر می شود .

(۲) سیستم غیر چسبنده (unbonded) :

در این سیستم کابل با دوغاب تزریق نمی شود و می تواند آزادانه و مستقل از بتن حرکت کند . اغلب کابل ها در یک غلاف محافظ با گریس پوشانده شده اند . پس از بتن ریزی و کسب مقاومت فشاری مشخص کابل با یک جک دستی کوچک کشیده می شود که این عمل پس کشیدگی را تکمیل می کند .

### « فرآورده های بتنی جدید »

(الف) بتن عبور دهنده ی نور ( litracan light transmissing concrete ):

بتن عبور دهنده ی نور، امروزه به عنوان یک متریال ساختمانی جدید با قابلیت استفاده بالا مطرح است . این بتن ترکیبی از فیبرهای نوری و ذرات بتن است و می تواند به عنوان بلوک ها و یا پانل های پیش ساخته ساختمانی مورد استفاده قرار گیرد . فیبرها بخاطر اندازه کوچکشان با بتن مخلوط شده و ترکیبی از یک متریال دانه بندی شده را تشکیل می دهند . به این ترتیب نتیجه کار صرفاً ترکیب دو متریال شیشه و بتن نیست ، بلکه یک متریال جدید سوم که از لحاظ ساختار درونی و همچنین سطوح بیرونی کامل همگن است ، به دست می آید . فیبرهای شیشه باعث نفوذ نور به داخل بلوک ها می شوند . رنگ نوری که از پشت بتن دیده می شود ثابت است . هزاران فیبر شیشه ای نوری به صورت موازی کنار هم بین دو وجه اصلی بلوک قرار می گیرند . نسبت فیبرها بسیار کمک و حدود ۴ درصد کل میزان بلوک ها است . علاوه بر این فیبرها بخاطر اندازه کوچکشان با بتن مخلوط شده و تبدیل به یک جزء ساختاری می شوند . بنابراین سطح بیرونی بتن همگن و یکنواخت باقی می ماند . در تئوری ساختار یک دیوار ساخته شده با بتن عبور دهنده ی



ام سیویلیز

نور می تواند تا چند متر ضخامت داشته باشد زیرا فیبرها تا ۲۰ متر بدون از دست دادن نور عمل می کنند و در دیواری با این ضخامت باز هم نور وجود دارد .

ساختارهای باربر هم می توانند از این بلوک ها ساخته شوند . زیرا فیبرهای شیشه ای هیچ تأثیر منفی روی مقاومت بتن ندارند . در سال ۲۰۰۱ معماری معروف بنام «آرون لاسونسزی» آنرا اختراع کرد و به ثبت رسانده و در سال ۲۰۰۴ شرکت خود را بنام لایتراکان تأسیس کرد و در سال ۲۰۰۶ با شرکت های صنعتی به توافق رسیده است .

## موارد کاربردی :

### ( ۱ ) دیوار :

به عنوان متداول ترین حالت ممکن این بلوک می تواند در ساختن دیوارها مورد استفاده قرار گیرد . به این ترتیب هر دو سمت و همچنین ضخامت این متریال جدید قابل مشاهده خواهد بود و بنابر این سنگینی و استحکام بتن به عنوان ماده اصلی لایترکان محسوس تر می شود و در عین حال کنتراست بین نور و ماده شدیدتر است . اگر نور خورشید به ساختار این دیوار می تابد قرار گیری غربی یا شرقی توصیه می شود تا اشعه آفتاب در حال طلوع یا غروب یا زاویه کم به فیبرهای نوری برسد و شدت عبور نور بیشتر شود به علت استحکام زیاد این ماده می توان از آن برای ساختن دیوارهای باربر هم استفاده کرد. در صورت نیاز مسلح کردن آن نیز ممکن است .

### ( ۲ ) پوشش کف :

یکی از جذاب ترین کاربردها استفاده از پوشش کف ها و درخشش آن از پایین است . در طول روز این یک کف پوش از جنس بتن معمولی به نظر می رسد و در هنگام غروب بلوک های کف در نگهداری منعکس شده از نور غروب شروع به درخشش می کنند .

### ( ۳ ) طراحی داخلی :

از این بتن برای روکش دیوارها در طراحی داخلی استفاده می گردد به صورتی که از پشت نور پردازی شده باشند .

### ( ۴ ) کاربرد در هنر :

کنتراست موجود در پشت متریال اثر بسیار زیبایی را ایجاد می کند .

## \* مسلح کردن بلوک بتنی عبور دهنده ی نور :

در صورت مسلح کردن این بتن شیارهایی داخل آن تعبیه می کنند و در حین ساختن دیوارها میلگردها به صورت عمودی یا افقی در این شیارها قرار می گیرند و فیبرهای اپتیکی بخاطر انعطاف پذیری خود در اطراف میله گردها جمع می شوند به این ترتیب میله گردها دیده نمی شوند .

این محصول با ترکیب ۹۶٪ بتن معمولی و ۴٪ فیبرهای نوری دانسیته ای برابر با ۲۴۰۰ - ۲۱۰۰ کیلوگرم بر متر مکعب ، مقاومت فشاری  $50 \cdot \frac{N}{mm^2}$  و مقاومت کششی  $7 \cdot \frac{N}{mm^2}$  در سه رنگ خاکستری ، سیاه و یا سفید با ابعاد استاندارد  $300 \times 600 \text{ mm}$  ، با ضخامت  $25-50 \text{ mm}$  تولید می گردد.

### بتن خود متراکم :

برای اولین بار در سال ۱۹۸۸ به منظور دستیابی به سازه های بتنی با دوام مورد استفاده قرار گرفت . بتن خود متراکم ( SCC ) نسل جدید بتن است که نیاز به استفاده از لرزاننده ندارد و تحت تأثیر وزن خود متراکم می شود از این بتن می توان در محل های با تراکم زیاد آرماتور که ویریه کردن بتن های سنتی در این ناحیه مشکل است ، استفاده کرد که باعث بهبود کیفیت نهایی خواهیم بود و از طرفی کاربرد بتن با مقاومت بالا ( HSC ) در سازه ها موجب کاهش سطح مقطع اعضا و افزایش فضای بیشتر در طرح های معماری می گردد ولی با افزایش مقاومت بتن ، سازه دارای شکست تردتری می شود در این حالت کاربرد بتن خود تراکم که مقاومت قابل قبولی دارد پیشنهاد می شود که در این حالت مقادیر و عرض ترک خوردگی بتن تا مرحله سرویس پائین تر از مقادیر کم تر از بتن معمولی است .

مزایای کاربرد بتن خود متراکم به شرح زیر است :

(۱) خدمت پذیری تیرهای بتن مسلح با بتن خود متراکم مقاومت بالا بیشتر از بتن معمولی می باشد بدین دلیل در مواردی که حجم زیاد آرماتور را داریم به دلیل مشکل استفاده از بتن معمولی از بتن خود متراکم استفاده می شود .

۲) شکل پذیری اتصالات ساخته شده از بتن خود متراکم .

۳) مقاوم سازی سازه های بنائی با استفاده از بتن خود متراکم .

یکی از مهمترین مشکلاتی که در استفاده عملی از بتن خود متراکم وجود دارد ، آن است که به دلیل جدید بودن این تکنولوژی ، هنوز شناخت دقیقی از آن وجود ندارد و استانداردهای آن در حال تکوین می باشند . از بتن خود متراکم در صنعت سبک سازی ساختمان استفاده می شود .

یکی از نقاط ضعف بتن های عادی آن است که این بتن ها دارای سیالیت زیاد نیستند . کمبود سیالیت باعث می شود که بتن در مناطق محدود و مناطقی که دارای تراکم آرماتور باشند به خوبی نفوذ نکرده و بتن پوک یا کرمو اجرا می شود . بتن خود متراکم ( Self Compacting Concrete ) ( SCC ) دارای سیالیت فوق العاده می باشد و کمبود سیالات را حل کرده است . نسل اول این بتن دارای طرح اختلاطی مشابه بتن های SCC عادی است با این تفاوت که در آن مواد افزودنی مخصوص برای روان کردن بتن استفاده می شود . از این بتن در ابتدا برای مرمت سازه های بتنی و بتن ریزی در مناطق محدود استفاده شد ولی به علت هزینه بالای روان کننده ها باعث گران شدن این بتن شد و در نسل دوم با جایگزین کردن برخی مصالح هزینه ساخت تا حد امکان کاهش یافت . تا کنون در صنعت پیش ساخته کاربردهای تجاری و برخی سازه های خاص از این بتن استفاده می شود ولی بخاطر هزینه بالای آن هنوز روند استفاده از ساختمانهای مسکونی کنداست .

روش های آزمایش بتن خود متراکم با آزمایش های بتن عادی متفاوت است تفاوت عمده زمانی است که بتن حالت تراست . آزمایش های زیر برای تعیین ویژگی های بتن خود متراکم استفاده می شود:

۱) آزمایش اسلامپ :

در این آزمایش از همان مخروط ناقص ( Deformability ) که برای بتن معمولی استفاده می شود استفاده می کنند با این تفاوت که مقدار اسلامپ برابر است با متوسط قطر بتن پخش شده در طی دوبار

تکرار آزمایش ، برخی از محققان معتقدند برای سنجش بهتر اسلامپ در بتن خود متراکم باید از تعدادی میله در اطراف مخروط اسلامپ استفاده شود . اگر ارتفاع بتن در طرف دوم لوله بیش از ۳۰۰ میلی متر باشد بتن خود متراکم محسوب می شود .

## ۲) آزمایش لزجت :

از این آزمایش برای تعیین لزجت بتن ، سنجش توانایی ، تغییر مسیر ذرات سنگ دانه و ملات و همچنین توانایی پخش شدن آنها در مناطق محدود بدون جدا شدگی سنگدانه ها استفاده می شود .

## ۳) آزمایش ظرفیت پُر کنندگی :

بتن از طریق قیف درون جعبه ریخته می شود تا ارتفاع بتن به ۲۲۰ میلی متر برسد . هنگامی که جریان بتن از ورودی قطع شود ، مساحت ناحیه ای که بتن در داخل میله ها عبور نموده است ( Filling Ability ) با استفاده از رابطه مقدار ظرفیت پُر کنندگی محاسبه می گردد .

## ۴) آزمایش نشست سطحی :

از یک لوله به قطر ۲۰۰ میلی متر و ارتفاع ۸۰۰ میلی متر استفاده می شود و لوله تا ارتفاع ۷۰۰ میلی متر بدون هر گونه تراکم پُر می شود . سپس یک صفحه پلکسی گلاس به ضخامت ۳ و قطر ۱۵۰ میلی متر که ۳ پیچ به قطر ۷۵ mm در زیر آن قرار دارد روی بتن قرار می گیرد سپس یک ابزار سنجش تغییر مکان روی صفحه قرار می گیرد و نشست بتن را تا زمان سخت شدن بطور خودکار ثبت می کند . برای آنکه وقت آزمایش به حداکثر برسد باید از نشست آب از طریق اتصالات لوله جاوگیری گردد. این آزمایش برای تعیین مقدار نشست بتن تر تا زمان خشک شدن استفاده می شود .



(۵) آزمایش جداشدن سنگدانه و ملات :

برای تعیین میزان جدایی ملات ، سنگدانه انجام می شود .

(۶) آزمایش مقاومت فشاری :

توصیه می شود از هر نمونه بتن ۱۲ قالب استوانه ای تهیه شود و برای پُر کردن قالب ها هیچگونه ویبراسیون یا کوبیدنی توسط میله بر روی آن انجام نشود .

(۷) آزمایش کارایی دو نقطه ای :

در این آزمایش بتن یا ملات در ظرف مخصوص ریخته شده و سپس یک میله حلزونی شکل داخل ظرف می شود سپس میله توسط دستگاه مخصوص حول محور خود می چرخد و در همین حال سرعت و گشتاور لازم برای چرخش میله ثبت میگردد. سپس سرعت تعداد دور درثانیه « rps » زیاد شده و سپس سرعت حداکثر میله کاهش می یابد . مراحل افزایش یا کاهش سرعت به صورت پله ای انجام می شود در هر مرحله ۱۵ ثانیه پس از تثبیت سرعت ، گشتاور قرائت می شود . اگر رابطه ی بتن گشتاور و سرعت خطی باشد بتن دارای خواص سیال بی هنگام خواهد بود .

(۸) آزمایش تعیین ثبات سیستم حفره های هوا :

برای ارزیابی ثبات سیستم حفره های هوا نسبت به حرکت ، لرزش و مخروط کردن ، این آزمایش توسط بتن ارائه می گردد . در این آزمایش نمونه ها ۹۵ و ۵۰ دقیقه بعد از تماس سیمان و آب برداشته شدند . برای مدل کردن حرکت و لرزش ها بتن پس از ۳ دقیقه مخلوط شدن ۷ دقیقه استراحت می کند . برای جلوگیری از تبخیر در طی استراحت سطح بتن با یک پارچه مرطوب پوشیده می شود .

از نظر دوام موارد زیر برای بتن خود متراکم قابل ذکر است :

- (۱) مقاومت در برابر خوردگی و تهاجم سولفات ها ، کلرید ها و دیگر عوامل شیمیایی .
- (۲) مقاومت در مقابل انجماد .
- (۳) کاهش خطر ترک های حرارتی در مقایسه با بتن معمولی لرزاننده شده .

#### دلایل گسترش بتن خود متراکم در دنیا :

- (۱) توسعه سازه های بتنی در دنیا و نیاز به بتن های با خواص ویژه .
- (۲) کمبود کارگران ماهر بتن ریزی بویژه کارگران و بیره زن
- (۳) افزایش سرعت اجرای سازه های بتنی به علت سهولت در بتن ریزی .
- (۴) امکان بهبود کیفیت مکانیکی بتن .
- (۵) امکان اجرای سازه های بتنی ظریف ، سنگین و انتخاب مقاطع کوچک با میله گرد های فشرده و آزادی عمل بیشتر در طراحی .
- (۶) توسعه صنایع پس ساخته بتنی .
- (۷) صرفه جویی اقتصادی با توجه به کاهش نیروی انسانی .
- (۸) اجرای سازه های بتنی ویژه مانند بتن ریزی در زیر آب .
- (۹) توجه به سطح تمام نشده زیبا و مرغوب سازه های بتنی .
- (۱۰) کاهش سرو صدا و آلودگی صوتی محیط کار بویژه در صنایع پیش ساخته بتنی .
- (۱۱) سازه های بتنی معماری - هنری که نیاز به ظرافت خاصی با میله گرد گذاری فشرده دارند .

۱۲) پل های با دهانه های بزرگ به دلیل طولانی بودن خط انتقال بتن ، اجرای آنها با بتن معمولی امکان پذیر نمی باشد و در ضمن استفاده از بتن معمولی موجب قطور تر شدن اندازه پایه ها و زیبایی سازه می شود .

۱۳) تونل های شهری و آلی که در آنها مسافت طولانی انتقال بتن معمولی و حفظ کیفیت و تراکم آن از مشکلات مهم اجرایی است .

۱۴) ساختمان های بلند و برج ها .

۱۵) ستون ها و دیوارهای بلند با میله گردهای متراکم .

۱۶) ستون های بتن ریزی نشده با پمپ .

۱۷) بتن ریزی بلوک های بتنی .

**مبانی طراحی مخلوط بتن خود متراکم :**

سیال و پایدار بودن از مبانی طراحی بتن ( SCC ) است ، اما غیر از این خصوصیات عامل اقتصادی نیز باید در طراحی در نظر گرفته شود .

موارد مورد نیاز برای ساخت ( SCC ) به شرح زیر است :

۱) سیمان : نوع و مقدار سیمان بر اساس خواص و دوام مورد نیاز تعیین می گردد معمولاً مقدار سیمان بین

$$350 - 450 \text{ kg/m}^3 \text{ است.}$$

۲) سنگدانه درشت : اندازه حداکثر بین ۱۶ تا ۲۰ mm است . بطور کلی درشت دانه و SCC کمتر از بتن معمولی است زیرا سنگدانه درشت انرژی زیادی مصرف می کند که باعث کاهش جاری شدن بتن می شود و در هنگام عبور از موانع مانند آرماتور سبب مسدود شدن بتن می گردد .

۳) سنگدانه ریز ( ریزدانه ) : هر دو نوع ماسه شکسته و گردگوشه قابل استفاده هستند. هر چه مقدار ماسه در مخلوط بیشتر باشد مقاومت برشی مخلوط بیشتر است .

۴) مواد افزودنی معدنی: انواع افزودنی های معدنی یا پوزولان ها یا میکرو سیلیس ها یا خاکستر بادی و سرباره و روبره کوره آهنگدازی را می توان نام برد که باعث افزایش مدام و بهبود خواص بتن تازه و یا بتن سخت نشده می شوند .

۵) فوق کاهنده آب : فوق کاهنده ی آب یا فوق روان کننده ها معمولاً در ساخت SCC استفاده می شوند .

۶) مواد اصلاح کننده ویسیکوزیته : جهت افزایش مقاومت جدادگی در SCC بکار می روند .

۷) فیلر ها ( پُر کننده ها ) : مواد افزودنی فعال و خنثی جهت بهبود کارایی و برای تعادل در مقدار مصرف سیمان مورد استفاده قرار می گیرند .

### خواص ( SCC ) :

۱) اسلامپ بیش از ۶۰۰ mm و بدون جدادگی دارد .

۲) حفظ روانی به مدت ۹۰ min .

۳) توانایی مقاومت در شیب ۳٪ در سطح افقی آزاد .

۴) قابلیت پمپ شدن در لوله ها بطول حداقل ۱۰۰ m و به مدت ۹۰ min ، مقاومت فشاری ۹۰ روزه

$$۶۰۰-۲۵۰ \text{ kg/m}^3$$

۵) مقاومت در برابر خوردگی و انواع تهاجم ها ، ذوب و انجماد .

۶) کاهش ترک های حرارتی .