

مرجع تخصصی مهندسی عمران

www.Mcivil.ir

دانلود انواع پروژه های دانشجویی مهندسی عمران

فیلم های آموزشی نرم افزار

آگهی های استخدامی عمران به صورت روزانه



وزارت راه و شهرسازی
مرکز تحقیقات راه، مسکن و شهرسازی

مقررات ملی ساختمان ایران
مبحث نهم
طرح و اجرای ساختمان های بتن آرمه

پیش نویس اولیه
(غیر قابل استناد)

دفتر تدوین مقررات ملی ساختمان
ویرایش پنجم (۱۳۹۷)

فهرست مطالب

۱	فصل ۱-۹- کلیات
۱	۱-۱-۹ گستره
۱	۲-۱-۹ مطالب عمومی
۲	۳-۱-۹ هدف
۲	۴-۱-۹ دامنه کاربرد
۳	۵-۱-۹ روش طراحی
۴	۶-۱-۹ بارگذاری
۴	۷-۱-۹ سیستم واحد اندازه گیری
۴	۸-۱-۹ بازرسی ساختمان
۵	۹-۱-۹ مهندس طراح دارای صلاحیت
۵	۱۰-۱-۹ مدارک ومستندات ساخت
۵	۱۱-۱-۹ روشها و سیستم های خاص طراحی و اجرائی، ویا مصالح ساختمانی متفاوت
۵	۱۲-۱-۹ مراجع
۷	فصل ۲-۹- علائم و تعاریف
۷	۱-۲-۹ گستره
۷	۲-۲-۹ علائم اختصاری
۱۹	۳-۲-۹ تعاریف و اصطلاحات
۲۷	فصل ۳-۹- مشخصات مکانیکی بتن
۲۷	۱-۳-۹ گستره
۲۷	۲-۳-۹ بتن معمولی و بتن سبک
۲۷	۳-۳-۹ مقاومت فشاری بتن، f'_c
۲۸	۴-۳-۹ رده بندی بتن
۲۸	۵-۳-۹ مدول گسیختگی بتن، f_r
۲۸	۶-۳-۹ مدول الاستیسیته بتن، E_c
۲۸	۷-۳-۹ ضریب پواسون بتن، ν
۲۹	۸-۳-۹ ضریب انبساط حرارتی بتن، α
۲۹	۹-۳-۹ جمع شدگی و خزش بتن در سازه ها و اعضا آنها
۳۰	فصل ۴-۹- مشخصات آرماتورها
۳۰	۱-۴-۹ گستره
۳۰	۲-۴-۹ رده بندی آرماتورها
۳۰	۳-۴-۹ طبقه بندی آرماتورها با توجه به روش ساخت
۳۱	۴-۴-۹ طبقه بندی آرماتورها از نظر شکل پذیری
۳۱	۵-۴-۹ ویژگی های کششی آرماتورها
۳۲	۶-۴-۹ ویژگی های خم پذیری
۳۳	۷-۴-۹ ویژگی های جوش پذیری

۳۳	۸-۴-۹ ضوابط کلی
۳۵	۹-۴-۹ پوشش بتن روی میلگردها
۳۶	۱۰-۴-۹ آرماتورهای برشی سر دار
۳۶	۱۱-۴-۹ قطعات مدفون در بتن
۳۸	فصل ۹-۵- الزامات سیستم های سازه ای
۳۸	۱-۵-۹ گستره
۳۸	۲-۵-۹ کلیات
۳۸	۳-۵-۹ اجزای سیستم های سازه ای
۳۸	۴-۵-۹ مسیرهای انتقال بار
۳۹	۵-۵-۹ الزامات طراحی سیستم های سازه ای
۴۰	۶-۵-۹ الزامات طراحی سیستم های سازه ای خاص
۴۲	فصل ۹-۶- تحلیل سیستم ها
۴۲	۱-۶-۹ گستره
۴۲	۲-۶-۹ کلیات
۴۳	۳-۶-۹ مدل سازی
۴۵	۴-۶-۹ نحوه چیدمان بارهای زنده
۴۶	۵-۶-۹ تحلیل مرتبه اول
۵۲	۶-۶-۹ تحلیل الاستیک مرتبه دوم
۵۲	۷-۶-۹ تحلیل غیر الاستیک مرتبه دوم
۵۲	۸-۶-۹ تحلیل به روش اجزاء محدود
۵۴	۹-۶-۹ روش های ساده شده تحلیل الاستیک
۵۶	فصل ۹-۷- ضرایب بار و ترکیبات بارگذاری - ضرایب کاهش مقاومت
۵۶	۱-۷-۹ گستره
۵۶	۲-۷-۹ کلیات
۵۶	۳-۷-۹ ضرایب بار و ترکیبات بارگذاری
۵۹	۴-۷-۹ ضرایب کاهش مقاومت
۶۲	فصل ۹-۸- ارزیابی مقاومت مقطع در خمش، بارمحوری، برش، پیچش و برش - اصطکاک
۶۲	۱-۸-۹ گستره
۶۲	۲-۸-۹ مقاومت خمشی
۶۴	۳-۸-۹ مقاومت محوری یا مقاومت توام خمشی و محوری
۶۵	۴-۸-۹ مقاومت برشی یک طرفه
۶۸	۵-۸-۹ مقاومت برشی دوطرفه
۷۲	۶-۸-۹ مقاومت پیچشی
۷۴	۷-۸-۹ مقاومت اتکایی
۷۴	۸-۸-۹ مقاومت برش اصطکاکی

۷۷	فصل ۹-۹- دالهای یک طرفه
۷۷	۱-۹-۹ گستره
۷۷	۲-۹-۹ کلیات
۷۷	۳-۹-۹ ضوابط کلی طراحی
۷۸	۴-۹-۹ مقاومت مورد نیاز (تلاش های وارده)
۷۹	۵-۹-۹ مقاومت طراحی
۷۹	۶-۹-۹ آرمانتورگذاری
۸۰	۷-۹-۹ جزئیات آرمانتورگذاری
۸۲	فصل ۹-۱۰- دالهای دو طرفه
۸۲	۱-۱۰-۹ گستره
۸۲	۲-۱۰-۹ تعاریف ویژه
۸۳	۳-۱۰-۹ کلیات
۸۳	۴-۱۰-۹ مصالح
۸۳	۵-۱۰-۹ اتصال به دیگر اعضا
۸۳	۶-۱۰-۹ ضوابط کلی طراحی دال ها
۸۸	۷-۱۰-۹ آرمانتورگذاری در دالها
۹۲	۸-۱۰-۹ سیستم های تیرچه دو طرفه
۹۳	۹-۱۰-۹ روش "طراحی مستقیم"
۱۰۰	۱۰-۱۰-۹ روش "قاب معادل"
۱۰۲	۱۱-۱۰-۹ روش پلاستیک
۱۰۴	فصل ۹-۱۱- تیرها
۱۰۴	۱-۱۱-۹ گستره
۱۰۴	۲-۱۱-۹ کلیات
۱۰۶	۳-۱۱-۹ مقاومت مورد نیاز
۱۰۷	۴-۱۱-۹ مقاومت طراحی
۱۰۸	۵-۱۱-۹ محدودیت های آرمانتورگذاری
۱۱۰	۶-۱۱-۹ جزئیات آرمانتورگذاری
۱۱۴	۷-۱۱-۹ سیستم تیرچه های یک طرفه
۱۱۵	۸-۱۱-۹ تیرهای عمیق
۱۱۷	فصل ۹-۱۲- ستون ها
۱۱۷	۱-۱۲-۹ گستره
۱۱۷	۲-۱۲-۹ کلیات و محدودیت ها
۱۱۷	۳-۱۲-۹ مقاومت مورد نیاز
۱۱۸	۴-۱۲-۹ مقاومت طراحی
۱۱۸	۵-۱۲-۹ محدودیت های آرمانتور
۱۱۸	۶-۱۲-۹ جزئیات آرمانتورگذاری

۱۲۲	فصل ۹-۱۳- دیوارها
۱۲۲	۱-۱۳-۹ گستره
۱۲۲	۲-۱۳-۹ کلیات
۱۲۲	۳-۱۳-۹ حد اقل ضخامت دیوار
۱۲۳	۴-۱۳-۹ تلاش های طراحی
۱۲۴	۵-۱۳-۹ مقاومت طراحی
۱۲۶	۶-۱۳-۹ محدودیت های مقادیر آرماتورها
۱۲۷	۷-۱۳-۹ جزئیات آرماتورگذاری
۱۲۸	۸-۱۳-۹ روش جایگزین برای تحلیل خارج از صفحه دیوارهای لاغر
۱۳۱	فصل ۹-۱۴- دیافراگم ها
۱۳۱	۱-۱۴-۹ گستره
۱۳۱	۲-۱۴-۹ نیروهای طراحی دیافراگم
۱۳۱	۳-۱۴-۹ حد اقل ضخامت دیافراگم
۱۳۲	۴-۱۴-۹ مقاومت مورد نیاز
۱۳۳	۵-۱۴-۹ مقاومت طراحی
۱۳۶	۶-۱۴-۹ محدودیت های آرماتورگذاری
۱۳۸	فصل ۹-۱۵- شالوده ها
۱۳۸	۱-۱۵-۹ گستره و تعاریف
۱۳۹	۲-۱۵-۹ کلیات و محدودیت ها
۱۴۱	۳-۱۵-۹ شالوده های سطحی
۱۴۳	۴-۱۵-۹ شالوده های عمیق
۱۴۵	فصل ۹-۱۶- ناحیه اتصال تیر به ستون و دال به ستون
۱۴۵	۱-۱۶-۹ گستره
۱۴۵	۲-۱۶-۹ کلیات
۱۴۵	۳-۱۶-۹ انتقال نیروی محوری ستون از طریق سیستم کف
۱۴۵	۴-۱۶-۹ حد اقل آرماتور
۱۴۶	۵-۱۶-۹ جزئیات آرماتورگذاری
۱۴۷	فصل ۹-۱۷- اتصالات اعضای سازه ای به یکدیگر
۱۴۷	۱-۱۷-۹ گستره
۱۴۷	۲-۱۷-۹ اتصالات به شالوده ها
۱۴۸	۳-۱۷-۹ انتقال برش افقی در اعضای خمشی مرکب بتنی
۱۵۰	۴-۱۷-۹ نشیمن ها
۱۵۳	۵-۱۷-۹ اتصالات اعضای پیش ساخته
۱۵۷	فصل ۹-۱۸- مهار به بتن
۱۵۷	۱-۱۸-۹ گستره

۱۵۹	۲-۱۸-۹ کلیات
۱۶۰	۳-۱۸-۹ الزامات کلی طراحی
۱۶۴	۴-۱۸-۹ الزامات طراحی برای بارهای کششی
۱۷۱	۵-۱۸-۹ الزامات طراحی برای بارهای برشی
۱۷۶	۶-۱۸-۹ اندرکنش نیروهای کششی و برشی
۱۷۶	۷-۱۸-۹ الزامات فاصله مهارها از یکدیگر و حد اقل ضخامت برای جلوگیری از وقوع گسیختگی دونیم شدگی
۱۷۶	۸-۱۸-۹ الزامات لرزه ای
۱۸۰	۹-۱۸-۹ نصب و بازرسی مهارها
۱۸۲	فصل ۹-۱۹- الزامات بهره برداری
۱۸۲	۱-۱۹-۹ گستره
۱۸۲	۲-۱۹-۹ تغییر مکان یا خیز
۱۸۵	۳-۱۹-۹ ترک خوردگی
۱۸۶	۴-۱۹-۹ آرماتور حرارتی و جمع شدگی
۱۸۷	فصل ۲۰- ضوابط ویژه برای طراحی در برابر زلزله
۱۸۷	۱-۲۰-۹ گستره
۱۸۷	۲-۲۰-۹ کلیات
۱۸۹	۳-۲۰-۹ قاب های با شکل پذیری کم (معمولی)
۱۹۰	۴-۲۰-۹ دیوارهای سازه ای با شکل پذیری کم (معمولی)
۱۹۰	۵-۲۰-۹ قاب های با شکل پذیری متوسط
۱۹۵	۶-۲۰-۹ قاب های با شکل پذیری زیاد (ویژه)
۲۰۶	۷-۲۰-۹ دیوارهای سازه ای با شکل پذیری زیاد (ویژه)
۲۱۶	۸-۲۰-۹ دیافراگم ها و خرپاهای (شکل پذیری متوسط و زیاد)
۲۱۹	۹-۲۰-۹ شالوده ها
۲۲۱	۱۰-۲۰-۹ اعضای از سازه که جزئی از سیستم مقاوم در برابر زلزله منظور نمی شوند
۲۲۴	فصل ۹-۲۱- جزئیات آرماتورگذاری
۲۲۴	۱-۲۱-۹ گستره
۲۲۴	۲-۲۱-۹ فاصله های حد اقل و قلاب ها
۲۲۶	۳-۲۱-۹ طول گیرایی
۲۳۲	۴-۲۱-۹ وصله میلگردها
۲۳۶	۵-۲۱-۹ گروه میلگردها
۲۳۶	۶-۲۱-۹ آرماتورهای عرضی
۲۴۱	فصل ۹-۲۲- مدارک ساخت، بازرسی و نظارت
۲۴۱	۱-۲۲-۹ گستره
۲۴۱	۲-۲۲-۹ مبانی طراحی
۲۴۱	۳-۲۲-۹ اطلاعات اجزاء ساختمان

۲۴۱	۴-۲۲-۹ الزامات مصالح و مخلوط بتن
۲۴۸	۵-۲۲-۹ تولید بتن و بتن ریزی
۲۵۳	۶-۲۲-۹ آرماورها و ملزومات ساخت
۲۵۵	۷-۲۲-۹ مهارى ها در بتن
۲۵۵	۸-۲۲-۹ اقلام مدفون
۲۵۶	۹-۲۲-۹ الزامات برای قطعات بتنی پیش ساخته
۲۵۷	۱۰-۲۲-۹ قالب بندی
۲۵۸	۱۱-۲۲-۹ ارزیابی و پذیرش بتن
۲۵۹	۱۲-۲۲-۹ ارزیابی و پذیرش فولاد
۲۶۳	۱۳-۲۲-۹ بازرسی
۲۶۵	فصل ۹-۲۳-۹- ارزیابی مقاومت اجزاء و سازه های ساخته شده
۲۶۵	۱-۲۳-۹ گستره
۲۶۵	۲-۲۳-۹ کلیات
۲۶۵	۳-۲۳-۹ ارزیابی مقاومت به روش تحلیلی
۲۶۶	۴-۲۳-۹ ارزیابی مقاومت به روش آزمایش بارگذاری
۲۶۹	۵-۲۳-۹ ضابطه برای سطح بار پائین تر
۲۷۰	پیوست ۹-۱- دوام بتن و آرماور
۲۷۰	۱-۱-۹ گستره
۲۷۲	۲-۱-۹ ضوابط ویژه برای افزایش پایداری در شرایط محیطی مختلف
۲۸۵	پیوست ۹-۲- طراحی در برابر آتش سوزی
۲۸۵	۱-۲-۹ گستره
۲۸۵	۲-۲-۹ تعاریف
۲۸۶	۳-۲-۹ ضوابط طراحی
۲۸۸	۴-۲-۹ زمان مقاومت در برابر آتش سوزی (FRR) در دال ها
۲۹۱	۵-۲-۹ زمان مقاومت در برابر آتش سوزی (FRR) در تیرها
۲۹۲	۶-۲-۹ زمان مقاومت در برابر آتش سوزی (FRR) در ستون ها
۲۹۵	۷-۲-۹ زمان مقاومت در برابر آتش سوزی (FRR) در دیوارها
۲۹۷	۸-۲-۹ اضافه کردن زمان مقاومت در برابر آتش با استفاده از مصالح اضافی عایق کننده
۲۹۹	پیوست ۹-۳- تحلیل با مدل خریایی
۲۹۹	۱-۳-۹ گستره
۲۹۹	۲-۳-۹ تعاریف
۳۰۰	۳-۳-۹ کلیات
۳۰۳	۴-۳-۹ اعضاء فشاری (بست ها)
۳۰۷	۵-۳-۹ اعضاء کششی (بندها)
۳۰۷	۶-۳-۹ گره ها
۳۰۹	۷-۳-۹ گام های محاسباتی و مدل سازی خریاها

۳۰۹	۹-۳-۸ کنترل ترک
۳۱۰	پیوست ۹-۴-۹- روش طراحی ساده ساختمان های بتنی
۳۱۰	۹-۴-۱ کلیات و دامنه کاربرد
۳۱۰	۹-۴-۲ طراحی اجزاء سیستم قاب خمشی
۳۱۰	۹-۴-۳ طراحی
۳۲۷	پیوست ۹-۵-۵- جمع شدگی و خزش بتن
۳۲۷	۹-۵-۱ گستره
۳۲۷	۹-۵-۲ کلیات
۳۲۷	۹-۵-۳ اثرات جمع شدگی بتن
۳۲۹	۹-۵-۴ اثرات خزش بتن
۳۳۲	پیوست ۹-۶-۶- روش ضرائب لنگر خمشی در دال ها
۳۳۲	۹-۶-۱ گستره
۳۳۲	۹-۶-۲ روش طراحی
۳۳۳	۹-۶-۳ ضخامت دال
۳۳۳	۹-۶-۴ تلاش برشی در تیر و دال
۳۳۳	۹-۶-۵ لنگرهای خمشی در تیرها

فهرست مطالب

فایل استناد

اولیه

۹-۱ کلیات

۹-۱-۱ گستره

این فصل به شرح مختصر اصولی اختصاص دارد که مبحث ۹ بر اساس آنها تنظیم شده است. عناوین این اصول عبارت اند از:

الف- مطالب عمومی

ب- هدف

پ- دامنه کاربرد

ت- روش طراحی

ث- بارگذاری و ترکیبات آنها

ج- سیستم واحد اندازه گیری

چ- بازرس ساختمان

ح- مهندس طراح دارای صلاحیت

خ- مدارک و مستندات ساخت

د- روشها و سیستم های خاص طراحی و اجرایی، و یا مصالح ساختمانی متفاوت

ذ- مراجع

۹-۱-۲ مطالب عمومی

۹-۱-۲-۱ این مبحث قسمتی از مباحث ۲۲ گانه مقررات ملی ساختمانی ایران است که عمدتاً برای ساختمان ها تدوین شده است و باید در هماهنگی با سایر مباحث مقررات ملی به کار برده شود.

۹-۱-۲-۲ نسخه اصلی این مبحث به زبان فارسی و با استفاده از واحدهای سیستم بین المللی SI میباشد. در صورت مغایرت بین نسخه های ترجمه شده و سایر نسخه ها با نسخه اصلی، نسخه اصلی معتبر است.

۹-۱-۲-۳ در این مبحث حد اقل الزامات برای مصالح، طراحی، اجرا، و ارزیابی مقاومتی اجزاء بتن آرمه در سیستم های سازه ای که طبق ضوابط مباحث ۲۲ گانه مقررات ملی ساختمان ایران و خصوصاً مباحث ۶ و ۷ آن تعیین شده اند ارائه می گردد.

۹-۱-۲-۴ در طراحی قطعات و سازه هایی که در محدوده کاربرد این مبحث قرار دارند باید صرفاً از ضوابط فصول مختلف این مبحث استفاده گردد و اختلاط ضوابط طراحی این مبحث با سایر آیین نامه های ملی و یا بین المللی، هرچند معتبر، مجاز نمیباشد.

۱-۹-۳ هدف

۱-۹-۳-۱ هدف این مبحث ارائه حداقل ضوابط و مقرراتی است که با رعایت آنها میزان مناسبی از مقاومت، پایداری، بهره-برداری، پایداری و انسجام در سازه‌های بتنی موضوع این مبحث تعاریف زیر، تامین شده و سلامت و ایمنی استفاده کنندگان از این سازه‌ها حفظ شود.

الف- مقاومت - منظور از مقاومت آنکه سازه‌ها و یا اعضای آنها در طول عمر سازه بارهای وارده را بخوبی تحمل کنند، آسیب قابل ملاحظه نبینند، و قطعات شکسته نشوند.

ب- پایداری - منظور از پایداری آنکه حالت تعادل بین بارهای وارده به سازه، در جزء و یا کل، تحت تاثیر تغییر شکل‌های ایجاد شده در آن دچار اختلال نشده و پیکره اصلی سازه و قطعات آن حفظ گردیده و دچار فروریزش نشوند.

پ- بهره برداری - منظور از بهره برداری آنکه سازه عملکرد مورد انتظار خود را در طول عمر سازه حفظ کند و افزایش تغییر شکل‌ها یا ترک خوردگی‌ها و ارتعاشات زیاد، مانعی برای استفاده کنندگان ایجاد نکند. بعلاوه آتش سوزی آسیب چندانی به سازه وارد ننماید.

ت- پایداری یا دوام - منظور از پایداری و دوام آنکه مواد متشکله بتن و فولاد و ترکیب آنها چنان در نظر گرفته شوند که با شرایط محیط و بهره برداری سازگاری کافی داشته باشند و شرایط موجود محیط، موجب فرسودگی، پیری زود رس و یا انهدام آنها نشود.

ث- انسجام یا یکپارچگی - منظور از انسجام یا یکپارچگی آنکه اعضای سازه و اتصالات آنها به یکدیگر چنان تنظیم شوند که یک یا چند مسیر مناسب برای عبور بارهای وارده به سمت شالوده فراهم شده و همبستگی کل سازه تامین شده باشد.

۱-۹-۴ دامنه کاربرد

۱-۹-۴-۱ ضوابط و مقررات این مبحث شامل اصول کلی طراحی سازه‌های بتن آرمه است ولی کاربرد مشخص آنها در ساختمان‌های متعارف است که با بتن معمولی یا با بتن سبک ساخته می‌شوند. در سازه‌های بتن آرمه در این مبحث، مقاومت مشخصه بتن بین ۲۰ تا ۷۰ مگا پاسکال و مقاومت تسلیم فولاد بین ۲۲۰ تا ۵۵۰ مگا پاسکال خواهد بود.

۱-۹-۴-۲ ضوابط و مقررات این مبحث تا جایی که کاربرد داشته باشند در مورد سازه‌های خاص، از جمله موارد زیر، رعایت می‌شوند، ولی برای این سازه‌ها ضوابط و مقررات ویژه‌ای لازم است که در این مبحث ذکر نشده است و باید از ضوابط سایر آیین نامه‌های ملی استفاده گردد.

الف- سازه‌های بتنی ساده و کم آرماتور

ب- سازه‌های بتنی پیش تنیده

پ- سازه‌های بتنی پیش ساخت؛

ت - سازه‌های بتنی با سنگدانه های سبک و سنگین

ث - سازه‌های بتنی ساخته شده با بتن متخلخل یا بتن اسفنجی

ج- سازه‌های بتنی با الیاف

چ- سازه‌های بتنی که در معرض دمای زیاد قرار می‌گیرند

ح- سازه‌های بتنی خاص نظیر پل‌ها، سازه های آبی و مخازن سیالات، سدها، سیلوه‌ها، سازه های مقاوم در برابر انفجار، دودکش ها، نیروگاه های هسته ای، تونل های تاسیساتی زیر زمینی، و پوسته ها و ورقهای تاشده

۹-۱-۳-۴ در سازه ها ویا اعضاء بتنی غیر مرکب درجاریز با قالب های درجا ماندگار، میتوان از ضوابط طراحی این مبحث استفاده نمود. در صورت استفاده از عرشه های فولادی غیر مرکب در جا ماندگار که به عنوان قالب استفاده میشود میتوان دال بتنی به تنهایی را برای کل بارهای وارده ویا در صورتی که عرشه برای وزن بتن تازه طراحی شده است، برای کل بارهای وارده منهای وزن بتن و عرشه محاسبه نمود.

۹-۱-۴-۴ سازه‌های بتنی مرکب ساخته شده از بتن و نیمرخ‌های فولادی یا عرشه های مرکب فولادی جزو سازه های فولادی محسوب شده و در مبحث دهم مقررات ملی ساختمان به آنها پرداخته می‌شود.

۹-۱-۴-۵ شمع ها و ستون پایه هائی که در داخل خاک قرار دارند فقط در موارد زیر در دامنه کاربرد این مبحث قرار میگیرند:

الف- قسمتهائی از شمع یا ستون پایه که در هوا، آب، ویا خاک سست غیر مقاوم جهت تامین مهار جانبی آنها واقع شده اند.

ب- در سازه هائی که در مقابل زلزله با شکل پذیری متوسط و یا زیاد طراحی میشوند.

۹-۱-۵ روش طراحی

۹-۱-۵-۱ روش طراحی در این مبحث «روش طراحی مقاومت» است. در این روش قطعات سازه در وضعیت نهائی باربری خود در نظر گرفته شده و ظرفیت باربری آنها برای هر تلاش خاص تعیین می‌گردد. در تعیین این ظرفیت رفتار غیر خطی بتن و فولاد در نظر گرفته می‌شود. ظرفیت باربری قطعه در هر مقطع باید به اندازه ای باشد که رابطه زیر برای هر تلاش تامین شده باشد.

$$\emptyset S_n \geq U$$

در این رابطه:

S_n مقاومت اسمی مقطع، U تلاش ضریبدار وارد به مقطع و \emptyset ضریب تقلیل مقاومت است که نمایشگر رفتار عضو در برابر تلاش وارده می باشد.

۱-۹-۶ بارگذاری

۱-۹-۶-۱ در این مبحث برای بارگذاری سازه‌ها، ترکیبات بارهای مختلف در طراحی و نیز ضرایب بارها از ضوابط و الزامات مبحث ششم مقررات ملی ساختمان استفاده می‌شود. اعمال هرگونه تغییری که در ضوابط و الزامات مبحث ششم مقررات ملی ساختمان داده شود در این مبحث لازم الاجرا است. خلاصه‌ای از این ضوابط در فصل ۹-۷، برای سهولت دسترسی، آورده شده است.

۱-۹-۷ سیستم واحد اندازه گیری

۱-۹-۷-۱ در این آئین نامه واحدهای اندازه گیر، سیستم بین المللی SI، متر، ثانیه، کیلوگرم جرم، و نیوتن است. واحدهائی که در این مبحث مورد استفاده قرار گرفته اند عبارتند از

طول: متر

زمان: ثانیه

جرم: کیلوگرم جرم

وزن: نیوتن

تنش و فشار: نیوتن بر متر مربع (پاسکال)

۱-۹-۸ بازرسی ساختمان

۱-۹-۸-۱ در این مبحث بازرسی ساختمان به شخصیتی حقیقی یا حقوقی اطلاق میشود که اجرای این مبحث را مدیریت و اعمال

میکند. شرح وظایف و حدود اختیارات بازرسی ساختمان مطابق ضوابط مبحث ۲ مقررات ملی ساختمان می باشد.

۱-۹-۸-۲ اعمال و تصمیمات بازرسی ساختمان نباید ناقض ضوابط این مبحث باشد.

۱-۹-۸-۳ بازرسی ساختمان مجاز است که به منظور اطمینان از کیفیت مصالح مصرفی در اجرا (بتن، آرماتور، آب، افزودنی ها وغیره)، ویا اطمینان از ایمنی برخی اجزاء سازه، دستور آزمایش برای هر کدام از مصالح مصرفی، و یا آزمایش بارگذاری قطعات در مشورت با مهندس طراح دارای صلاحیت را بدهد.

۹-۱-۹ مهندس طراح دارای صلاحیت

۹-۱-۹-۱ در این مبحث مهندس طراح دارای صلاحیت به شخصیتی حقیقی یا حقوقی اطلاق میشود که مسئولیت طراحی سازه و نظارت بر اجرای آن را عهده دار بوده و دارای صلاحیت یا رتبه بندی از طرف سازمانهای ذیربط میباشد. شرح وظایف و حدود اختیارات مهندس طراح دارای صلاحیت مطابق ضوابط مبحث ۲ مقررات ملی ساختمان می باشد.

۹-۱-۱۰ مدارک و مستندات ساخت

۹-۱-۱۰-۱ مهندس طراح ذیصلاح باید کلیه اطلاعات ذکر شده در فصل ۹-۲۲ و یا سایر اطلاعات اضافی که از طرف بازرس ساختمان (مثل شهرداری ها و یا سازمانهای نظام مهندسی و غیره) مورد نیاز است را تهیه و ارائه دهد.
۹-۱-۱۰-۲ در صورت الزام بازرس ساختمان، محاسبات مربوط به آنالیز و طراحی سازه به همراه اطلاعات ورودی و خروجی برنامه های کامپیوتری و فرضیات محاسباتی باید به مدارک ساخت ضمیمه شوند.

۹-۱-۱۱ روش ها و سیستم های خاص طراحی و اجرائی، ویا مصالح ساختمانی متفاوت

۹-۱-۱۱-۱ در صورت نیاز به استفاده از روش ها و سیستم های خاص طراحی و یا مصالح ساختمانی که متفاوت با آنچه در این مبحث ارائه شده بوده ولی در دامنه کاربرد آن قرار دارد، ارائه دهندگان این سیستم ها، روشها، ویا مصالح که استفاده موفق از آنها در گذشته تجربه شده است می توانند که این موارد را همراه با کلیه مستندات به بازرس ساختمان ارائه دهند. بازرس ساختمان باید موارد را به تفصیل در اختیار کمیته بررسی که از طرف مبحث نهم مقررات ملی ساختمان تعیین میشود قرار دهد. کمیته مزبور میتواند پس از اطمینان از آنالیزها و آزمایش های انجام شده، و یا در صورت لزوم با انجام آنالیزها و آزمایشهای تکمیلی، نظر فنی خود را ابلاغ نماید.

۹-۱-۱۲ مراجع

۹-۱-۱۲-۱ استفاده از مراجع زیر برای طراحان ومجربان توصیه میشود. در صورت وجود هرگونه عدم انطباق بین مطالب این مراجع و ضوابط این مبحث، ازضوابط این مبحث باید استفاده شود.

- ۱- مقررات ملی ساختمانی ایران - مباحث ۲۲ گانه - ویرایش های ۱۳۹۵ و ۱۳۹۶
- ۲- استانداردهای ملی ایران - مباحث مربوط به بتن و اجزاء متشکله آن در جدیدترین ویرایش
- ۳- آئین نامه بتن ایران (آبا) - جلد های اول و دوم - ویرایش ۱۳۹۷ (در سال ۱۳۹۷ نهائی میشود)
- ۴- ضوابط انجمن آمریکائی مصالح و آزمایشها (ASTM)
- ۵- مجموعه ۶ جلدی آئین نامه های انجمن بتن آمریکا (ACI Manual of Concrete Practice)
- ۶- آئین نامه بتن آمریکا (ACI 318-14)

- ۷- آئین نامه های اروپائی بتن (Euro Code 2 – Parts 1,2,3) و (CEB-FIP Model Code 2010)
- ۸- آئین نامه بتن کانادا (A23.3-2014)
- ۹- آئین نامه بتن استرالیا (AS 3600-2009)
- ۱۰- آئین نامه بتن نیوزلند (NZS 3101-2006)

پیش نویس اولیه
(غیر قابل استفاده)

۹-۲ علائم و تعاریف

۹-۲-۱ گستره

در این فصل علائم اختصاری و تعاریف اصطلاحات استفاده شده در این مبحث تعریف میشوند.

۹-۲-۲ علائم اختصاری

واحد	تعریف	علامت اختصاری
mm	عمق بلوک مستطیلی تنش معادل.	a
mm	دهانه برش، برابر با فاصله مرکز بار متمرکز تا: (الف) بر تکیه گاه در اعضای پیوسته یا طره ای، یا (ب) مرکز تکیه گاه در اعضای با تکیه گاه ساده.	a_v
mm ²	سطح مقطع یک میلگرد یا سیم.	A_b
mm ²	مساحت خالص سر گل میخ، پیچ مهار یا میلگرد آجدار سر دار.	A_{brg}
mm ²	سطح مقطع بتن که در برابر انتقال برش مقاومت می کند.	A_c
mm ²	بزرگترین سطح مقطع کل دو نوار متعامد دال-تیر مربوط به یک ستون، در روش تحلیل قاب معادل در دال های دوطرفه.	A_{cf}
mm ²	سطح مقطع عضو که تا بر بیرونی آرماتور عرضی اندازه گیری می شود.	A_{ch}
mm ²	سطح مقطع عضو محصور به محیط خارجی آن.	A_{cp}
mm ²	سطح مقطع در یک انتهای بست در مدل خرپایی که عمود بر محور بست منظور می شود.	A_{cs}
mm ²	مساحت قسمتی از مقطع که بین وجه کششی خمشی و مرکز سطح مقطع ناخالص قرار دارد.	A_{ct}
mm ²	مساحت کل مقطع بتن احاطه شده در ضخامت جان و طول مقطع در راستای نیروی برشی در دیوارها، و مساحت کل مقطع بتن در دیافراگم ها که نباید از حاصلضرب ضخامت دیافراگم در عرض آن فراتر رود.	A_{cv}
mm ²	سطح مقطع بتن در یک پایه، قطعه افقی دیوار یا تیر همبند در دیوارهای همبسته که در مقابل برش مقاومت می کند.	A_{cw}
mm ²	سطح مقطع آرماتور کششی در نشیمن ها که برای تحمل خمش بکار برده می شود.	A_f
mm ²	سطح مقطع ناخالص یک عضو بتنی. در یک مقطع مجوف فضای خالی منظور نمی شود.	A_g
mm ²	سطح مقطع کل آرماتور برشی موازی با آرماتور کششی اصلی در نشیمن ها.	A_h
mm ²	سطح مقطع مؤثر برشی در یک ناحیه اتصال در صفحه ای موازی با صفحه آن دسته از آرماتورهای تیر که باعث ایجاد برش در ناحیه اتصال می شوند.	A_j
mm ²	مساحت کل آرماتور طولی مقاوم در برابر پیچش.	A_l
mm ²	حداقل مساحت آرماتور طولی مقاوم در برابر پیچش.	$A_{l,min}$
mm ²	مساحت آرماتور در نشیمن که در برابر نیروی کششی ضریبدار N_{uc} مقاومت می کند.	A_n
mm ²	مساحت یک وجه از ناحیه گره ای یا یک مقطع از ناحیه گره.	A_{nz}
mm ²	سطح تأثیر تصویر شده یک مهار چسبی منفرد یا گروهی از مهار های چسبی برای محاسبه مقاومت پیوستگی در کشش.	A_{Na}

A_{Nao}	سطح تأثیر تصویر شده یک مهار چسبی منفرد برای محاسبه مقاومت پیوستگی در کشش در صورتی که با فاصله از لبه یا فاصله بینابینی محدود نشده باشد.
A_{Nc}	سطح شکست تصویر شده بتن از یک مهار منفرد یا گروه مهار ها برای محاسبه مقاومت در کشش.
A_{Nco}	سطح شکست تصویر شده بتن از یک مهار منفرد برای محاسبه مقاومت در کشش در صورتی که با فاصله از لبه یا فاصله بینابینی محدود نشده باشد.
A_o	مساحت ناخالص محدود به مسیر جریان برش ناشی از پیچش. mm^2
A_{oh}	سطح محصور به محورهای بیرونی ترین آرماتور عرضی بسته پیچشی. mm^2
A_{pd}	مساحت کل اشغال شده توسط مجاری عبوری. mm^2
A_s	مساحت آرماتور طولی کششی. mm^2
A'_s	مساحت آرماتور طولی فشاری. mm^2
A_{sc}	مساحت آرماتور کششی اصلی در یک نشیمن. mm^2
$A_{se,N}$	سطح مقطع مؤثر مهار در کشش. mm^2
$A_{se,V}$	سطح مقطع مؤثر مهار در برش. mm^2
A_{sh}	سطح مقطع کل آرماتور عرضی، شامل قلاب های دوخت، در فاصله S از یکدیگر، عمود بر ضلع b_c از مقطع عضو. mm^2
A_{si}	مساحت کل آرماتور سطحی در فاصله S_i در لایه i ام متقاطع با بست با آرماتوری با زاویه α_i نسبت به محور بست.
$A_{s,min}$	حداقل مساحت آرماتور کششی در خمش. mm^2
A_{st}	مساحت کل آرماتور طولی. mm^2
A_t	مساحت یک ساق خاموت، دورگیر یا تنگ بسته مقاوم در برابر پیچش در فاصله S . mm^2
A_{tr}	سطح مقطع کل آرماتورهای عرضی در فاصله S وقتی که صفحه محتمل شکاف خوردگی آرماتوری را که باید مهار شود قطع می کند. mm^2
A_{ts}	مساحت آرماتور در یک بند. mm^2
A_v	مساحت آرماتور برشی در فاصله S . mm^2
A_{vd}	مساحت کل هر گروه از آرماتورهای قطری، در یک تیر همبند با آرماتورگذاری قطری. mm^2
A_{vf}	مساحت آرماتور در برش اصطکاکی. mm^2
A_{vh}	مساحت آرماتور برشی موازی آرماتور کششی خمشی در فاصله آرماتورگذاری برشی یا پیچشی S_2 . mm^2
$A_{v,min}$	حداقل مساحت آرماتور برشی در فاصله آرماتورگذاری عرضی S . mm^2
A_{vc}	سطح شکست تصویر شده بتن در یک مهار یا گروه مهار ها برای محاسبه مقاومت در برش.
A_{vco}	سطح شکست تصویر شده بتن در یک مهار برای محاسبه مقاومت در برش در صورتی که با تأثیر کنج، فاصله یا ضخامت عضو محدود نشده باشد.
A_1	مساحت سطح بار گذاری شده در محاسبه مقاومت تکیه گاهی. mm^2
A_2	مساحت قاعده تحتانی مخروط، هرم و یا گوه ناقص، که کلا در درون تکیه گاه قرار گرفته و سطح فوقانی آن A_1 بوده و یال های جانبی آن دارای شیب با ارتفاع یک و قاعده دو می باشد. mm
b	عرض وجه فشاری عضو. mm
b_c	عرض هسته مرکزی مقطع عضو که در محاسبه مساحت A_{sh} به کار می رود. این عرض تا بر خارجی آرماتور عرضی اندازه گیری می شود. mm
b_f	عرض مؤثر بال مقطع T شکل. mm

mm	b_0	محیط مقطع بحرانی برای برش دوطرفه در دال ها و شالوده ها.
mm	b_s	عرض دستک.
mm	b_{slab}	عرض مؤثر دال مقاوم در برابر لنگر خمشی $\gamma_f M_{sc}$.
mm	b_t	عرض قسمتی از سطح مقطع محصور شده با خاموت های بسته ای که در برابر پیچش مقاومت می کند.
mm	b_v	عرض مقطع سطح تماس که برای بررسی برش افقی در نظر گرفته می شود.
mm	b_w	عرض جان تیر یا قطر در مقطع دایره ای.
mm	b_1	بُعد مقطع بحرانی b_0 در راستای دهانه ای که در آن لنگرها تعیین می شوند.
mm	b_2	بُعد مقطع بحرانی b_0 در راستای عمود بر b_1 .
N	B_n	مقاومت انکابی اسمی.
N	B_u	بار تکیه گاهی ضریب دار.
mm	c	فاصله دورترین تار فشاری تا محور خنثی.
	c_{ac}	فاصله از لبه بحرانی مورد نیاز جهت ایجاد مقاومت پایه که با شکست بتن یا پیوستگی یک مهار کاشتی در کشش در بتن ترک نخورده کنترل شود بدون آرما تور اضافی جهت کنترل دو نیم شدگی.
	$c_{a,max}$	حداکثر فاصله از مرکز میله مهار تا لبه بتن.
	$c_{a,min}$	حداقل فاصله از مرکز میله مهار تا لبه بتن.
	c_{a1}	فاصله مرکز میله مهار تا لبه بتن در یک راستا. اگر برش به مهار وارد شود c_{a1} در راستای اعمال برش گرفته می شود. اگر کشش به مهار وارد شود c_{a1} حداقل فاصله از لبه است. اگر مهارها در معرض برش در مقاطع نازک با ضخامت محدود قرار می گیرند، فصل ۱۷ را ملاحظه نمایید.
	c_{a2}	فاصله از مرکز میله مهار تا لبه بتن در راستای عمود بر c_{a1} .
mm	c_b	مقدار کمتر: (الف) فاصله مرکز میلگرد یا مفتول تا نزدیک ترین سطح بتن و (ب) نصف فاصله مرکز به مرکز میلگردها یا مفتول هایی که مهار می شوند.
mm	c_c	پوشش بتنی آرما تور.
mm	c_{Na}	فاصله تصویر شده از مرکز میله مهار در یک سمت مهار که برای تامین کل مقاومت پیوستگی یک مهار چسبی لازم است.
mm	c_t	فاصله وجه داخلی ستون از لبه دال در راستای c_1 ، که از c_1 کوچکتر است.
mm	c_1	بُعد ستون مستطیلی یا معادل مستطیلی، سرستون یا دستک در راستای دهانه ای که در آن لنگرها تعیین می شوند.
mm	c_2	بُعد ستون مستطیلی یا معادل مستطیلی، سرستون یا دستک اندازه گیری شده در راستای عمود بر c_1 .
-	C	ضریب ثابت مقطع جهت تعیین مشخصات پیچشی دال و تیر.
-	C_m	ضریب ارتباط دهنده دیگرام لنگر واقعی به دیگرام لنگر یکنواخت معادل.
mm	d	فاصله دورترین تار فشاری بتن از مرکز ثقل آرما تور کششی طولی.
mm	d'	فاصله دورترین تار فشاری بتن از مرکز ثقل آرما تور فشاری طولی.
	d_a	قطر خارجی مهار یا قطر میله گلمیخ کلاhek دار، پیچ کلاhek دار یا پیچ قلابدار.
	d'_a	مقدار جایگزین d_a در صورت استفاده از مهار بزرگتر از اندازه معمول.
mm	d_{agg}	حداکثر اندازه اسمی سنگدانه های درشت.
mm	d_b	قطر اسمی میلگرد یا مفتول.

mm	d_{pile}	قطر شمع در بستر شالوده.
-	D	بار مرده یا اثرات ناشی از آن در حد بهره‌برداری.
	e_h	فاصله از سطح داخلی میله پیچ [شکل یا لاشکل تا نوک خارجی پیچ [شکل یا لاشکل].
	e'_N	فاصله بین برآیند بار کششی وارد بر گروه مهار تحت کشش و مرکز ثقل گروه مهار در کشش. e'_N همیشه مثبت است.
	e'_V	فاصله بین برآیند بار برشی وارد بر گروه مهار تحت برش در یک راستا و مرکز ثقل گروه مهار در برش در همان راستا. e'_V همیشه مثبت است.
-	E	بار زلزله افقی / عمودی یا اثرات ناشی از آن.
MPa	E_c	مدول الاستیسیته بتن.
MPa	E_{cb}	مدول الاستیسیته بتن در تیر.
MPa	E_{cs}	مدول الاستیسیته بتن در دال.
$N \cdot mm^2$	EI	سختی خمشی عضو.
$N \cdot mm^2$	$(EI)_{eff}$	سختی خمشی مؤثر عضو.
MPa	E_s	مدول الاستیسیته فولاد.
MPa	f'_c	مقاومت فشاری مشخصه بتن.
MPa	$\sqrt{f'_c}$	جزء مقاومت فشاری مشخصه بتن. حاصل این جذر همواره بعد تنش (مگا پاسکال) دارد.
MPa	f_{ce}	مقاومت فشاری مؤثر بتن در بست یا ناحیه گره.
MPa	f_{cm}	مقاومت متوسط فشاری اندازه گیری شده بتن.
MPa	f_{ct}	مقاومت متوسط کششی شکافتی اندازه گیری شده بتن سبک.
MPa	f_d	تنش در تارهای انتهایی در اثر بار مرده بدون ضریب در مقطعی که در آن در اثر بارهای وارده کشش ایجاد می شود.
MPa	f_r	مدول گسیختگی بتن.
MPa	f_s	تنش کششی در آرماتور در اثر بارهای بهره‌برداری.
MPa	f'_s	تنش فشاری در آرماتور در اثر بارهای ضریبدار.
MPa	f_{uta}	مقاومت کششی مشخصه فولاد مهار.
MPa	f_y	مقاومت مشخصه تسلیم آرماتور.
MPa	f_{ya}	مقاومت مشخصه تسلیم فولاد مهار.
MPa	f_{yt}	مقاومت مشخصه تسلیم آرماتورهای عرضی.
-	F	بار جانبی ناشی از فشار مایعات و یا اثرات آن در حد بهره‌برداری.
N	F_{nn}	مقاومت اسمی در وجه ناحیه گره.
N	F_{ns}	مقاومت اسمی بست.
N	F_{nt}	مقاومت اسمی بند.
N	F_{un}	نیروی ضریبدار وارد بر وجه یک گره.
N	F_{us}	نیروی ضریبدار فشاری در یک بست.
N	F_{ut}	نیروی ضریبدار کششی در یک بند.
mm	h	ضخامت، ارتفاع یا عمق کلی یک عضو.
	h_a	ضخامت عضوی که در آن مهار قرار گرفته در موازات محور مهار.
	h_{ef}	عمق مؤثر جاگذاری مهار.

mm	ارتفاع طبقه در طبقه X.	h_{sx}
mm	ارتفاع مهارنشده جانبی دیوار یا دیوارپایه در محل تارهای فشاری حداکثر، معادل l_u در اعضای فشاری.	h_u
mm	عمق مقطع کلاهدک برشی.	h_v
mm	ارتفاع کل دیوار از پای آن تا بالا، یا ارتفاع آزاد قطعه دیواری یا دیوار پایه مورد نظر.	h_w
mm	حداکثر فاصله مرکز به مرکز میلگردهای پیرامون ستون که به گوشه خاموت‌ها یا کلاف‌ها و حلقه‌ها تکیه کرده‌اند.	h_x
N	بار جانبی ناشی از فشار خاک، آب‌های زیرزمینی و یا سایر مصالح فله ای و یا اثرات آن در حد بهره‌برداری.	H
mm ⁴	ممان اینرسی مقطع حول محور ثقل.	I
mm ⁴	ممان اینرسی مقطع کل تیر حول محور ثقل.	I_b
mm ⁴	ممان اینرسی مقطع بتنی ترک خورده تبدیل یافته به بتن.	I_{cr}
mm ⁴	ممان اینرسی مؤثر برای محاسبه تغییرشکل.	I_e
mm ⁴	ممان اینرسی مقطع کل بتن حول محور ثقل بدون در نظر گرفتن آرماتورها.	I_g
mm ⁴	ممان اینرسی مقطع کل دال حول محور ثقل.	I_s
mm ⁴	ممان اینرسی آرماتورها حول محور ثقل مقطع عضو.	I_{se}
mm ⁴	ممان اینرسی نیمرخ فولادی سازه ای، لوله و جداره‌ها حول محور ثقل مقطع عضو مرکب.	I_{sx}
—	ضریب طول مؤثر در اعضای فشاری.	k
—	ضریب برای مقاومت شکست مبنای بتن در کشش.	k_c
—	ضریب برای مقاومت اهرمی بتن.	k_{cp}
—	ضریب برای مقاومت بتن.	k_f
—	ضریب مؤثر محصورشدگی.	k_n
mm	شاخص آرماتور عرضی.	K_{tr}
mm	طول دهانه تیر یا دال یک طرفه. طول آزاد طره.	l
mm	طول مهار اضافی میلگرد فراتر از محور تکیه‌گاه یا نقطه عطف.	l_a
mm	طول عضو فشاری از مرکز به مرکز گره‌های انتهایی.	l_c
mm	طول گیرایی کششی میلگرد آجدار، مفتول آجدار و مفتول‌های جوش شده آجدار یا ساده.	l_d
mm	طول گیرایی فشاری میلگرد آجدار و مفتول آجدار.	l_{dc}
mm	طول گیرایی کششی میلگرد آجدار قلاب‌دار یا مفتول قلاب‌دار، اندازه‌گیری شده از بر خارجی قلاب تا محل مقطع بحرانی.	l_{dn}
mm	طول گیرایی کششی میلگرد آجدار کلاهدک دار، اندازه‌گیری شده از وجه باربر کلاهدک میلگرد تا محل مقطع بحرانی.	l_{dt}
mm	طول باربر مهار در برش.	l_e
mm	طول مستقیم ادامه داده شده در انتهای قلاب استاندارد.	l_{ext}
mm	طول دهانه آزاد، اندازه‌گیری شده بر تا بر تکیه‌گاه‌ها.	l_n
mm	طول عضو، اندازه‌گیری شده از بر گره اتصال، که در آن خاموت گذاری ویژه می‌شود.	l_o
mm	طول وصله پوششی فشاری.	l_{sc}
mm	طول وصله پوششی کششی.	l_{st}

mm	l_t	طول دهانه عضو در آزمایش بارگذاری. این طول در دال‌های دوطرفه طول دهانه ضلع کوچکتر است. طول دهانه کوچکترین دو مقدار: (الف) فاصله محور تا محور تکیه‌گاه‌ها و (ب) فاصله آزاد بین تکیه‌گاه‌ها به اضافه ضخامت عضو، h است. در اعضای طره‌ای این طول دو برابر فاصله بر تکیه‌گاه تا انتهای طره است.
mm	l_u	طول مهارنشده ستون یا دیوار.
mm	l_v	طول بازوی کلاهدک برشی از مرکز بار متمرکز یا عکس‌العمل تکیه‌گاهی.
mm	l_w	طول کل دیوار یا طول قطعه دیواری یا دیوارپایه در راستای نیروی برشی.
mm	l_1	طول دهانه در راستایی که لنگرها تعیین می‌شود، اندازه‌گیری شده از فاصله مرکز تا مرکز تکیه‌گاه‌ها.
mm	l_2	طول دهانه در راستای عمود بر l_1 ، اندازه‌گیری شده از فاصله مرکز تا مرکز تکیه‌گاه‌ها.
mm	L	بار زنده یا اثرات ناشی از آن در حد بهره‌برداری.
mm	L_r	بار زنده بام یا اثرات ناشی از آن در حد بهره‌برداری.
N. mm	M_a	حداکثر لنگر ناشی از بارهای بهره‌برداری که در محاسبه تغییرشکل منظور می‌شود.
N. mm	M_c	لنگر ضریبدار تشدید شده برای در نظر گرفتن آثار ناشی از لاغری در عضو فشاری.
N. mm	M_{cr}	لنگر ترک خوردگی.
N. mm	M_{cre}	لنگر ناشی از بارهای خارجی که موجب ترک خوردگی می‌شود.
N. mm	M_{max}	حداکثر لنگر ضریبدار در مقطع عضو ناشی از بارهای خارجی.
N. mm	M_n	مقاومت خمشی اسمی مقطع.
N. mm	M_{nb}	مقاومت خمشی اسمی تیر-دال در در یک گره قاب در حالتی که دال در کشش است.
N. mm	M_{nc}	کمترین مقاومت خمشی اسمی یک ستون در یک گره قاب، محاسبه شده با یک نیروی محوری ضریبدار، در جهت نیروهای جانبی مورد نظر.
N. mm	M_o	لنگر کل استاتیکی ضریبدار.
N. mm	M_p	مقاومت خمشی پلاستیک مورد نیاز در مقطع کلاهدک برشی.
N. mm	M_{pr}	مقاومت خمشی محتمل عضو، با یا بدون بار محوری، در بر گره اتصال که با فرض تنش کششی در میلگردهای طولی حداقل برابر با $1.25f_y$ و ضریب کاهش مقاومت، ϕ ، برابر با یک محاسبه می‌شود.
N. mm	M_{sa}	حداکثر لنگر در دیوار ناشی از بارهای بهره‌برداری بدون در نظر گرفتن اثر $P\Delta$.
N. mm	M_{sc}	لنگر ضریبدار دال که ستون در گره اتصال در برابر آن مقاومت می‌کند.
N. mm	M_u	لنگر ضریبدار در مقطع یک عضو.
N. mm	M_{ua}	لنگر در وسط ارتفاع دیوار ناشی از بارهای جانبی ضریبدار و بارهای عمودی ضریبدار خارج از مرکز، بدون در نظر گرفتن اثر $P\Delta$.
N. mm	M_v	لنگر خمشی مقاوم آرماتورهای کلاهدک برشی
N. mm	M_1	کوچکترین لنگر ضریبدار دو انتهای عضو فشاری
N. mm	M_{1ns}	لنگر ضریبدار عضو فشاری ناشی از بارهایی که تغییری مکان جانبی قابل ملاحظه ایجاد نمی‌کنند، در انتهایی که M_1 اثر می‌کند. این لنگر از تحلیل الاستیک مرتبه اول سازه محاسبه می‌شود.
N. mm	M_{1s}	لنگر ضریبدار عضو فشاری ناشی از بارهایی که تغییری مکان جانبی قابل ملاحظه ایجاد می‌کنند، در انتهایی که M_1 اثر می‌کند. این لنگر از تحلیل الاستیک مرتبه اول سازه محاسبه می‌شود.
N. mm	M_2	بزرگترین لنگر ضریبدار دو انتهای عضو فشاری. چنانچه بار جانبی در بین تکیه‌گاه‌های عضو وارد شود M_2 بزرگترین لنگر وارد به عضو در نظر گرفته می‌شود. لنگر M_2 همواره مثبت منظور

		می‌گردد.
N. mm	$M_{2,min}$	حداقل مقدار M_2 .
N. mm	M_{2ns}	لنگر ضریب‌دار عضو فشاری ناشی از بارهایی که تغییر مکان جانبی قابل ملاحظه ایجاد نمی‌کنند، در انتهای M_2 اثر می‌کند. این لنگر از تحلیل الاستیک مرتبه اول سازه محاسبه می‌شود.
N. mm	M_{2s}	لنگر ضریب‌دار عضو فشاری ناشی از بارهایی که تغییر مکان جانبی قابل ملاحظه ایجاد می‌کنند، در انتهای M_2 اثر می‌کند. این لنگر از تحلیل الاستیک مرتبه اول سازه محاسبه می‌شود.
—	n	تعداد اقلام مثل میلگردها، مفتولها، مهارها، یا بازوهای کلاهکهای برشی.
—	n_l	تعداد میلگردهای طولی حول پیرامون هسته ستون با خاموت‌های چند ضلعی که به گوشه خاموت یا قلاب‌های لرزه‌ای تکیه دارند. یک گروه میلگرد به هم بسته شده یک میلگرد منفرد در نظر می‌شود.
N	N_a	مقاومت اسمی پیوستگی در کشش یک مهار منفرد چسبی.
N	N_{ag}	مقاومت اسمی پیوستگی در کشش یک گروه مهارهای چسبی.
N	N_b	مقاومت مبنای شکست بتن در یک مهار منفرد تحت کشش در بتن ترک خورده.
N	N_{ba}	مقاومت مبنای پیوستگی در کشش یک مهار منفرد چسبی.
N	N_{cb}	مقاومت اسمی شکست بتن در کشش در یک مهار منفرد.
N	N_{cbg}	مقاومت اسمی شکست بتن در کشش یک گروه مهارها.
N	N_{cp}	مقاومت مبنای اهرمی بتن در یک مهار منفرد.
N	N_{cpg}	مقاومت مبنای اهرمی بتن در یک گروه مهارها.
N	N_n	مقاومت اسمی در کشش.
N	N_p	مقاومت بیرون کشیدگی در کشش در یک مهار منفرد در بتن ترک خورده.
N	N_{pn}	مقاومت اسمی بیرون کشیدگی در کشش در یک مهار منفرد.
N	N_{sa}	مقاومت اسمی یک مهار منفرد یا یک مهار در گروه مهارها در کشش، که مقاومت فولاد بر آن حاکم است.
N	N_{sb}	مقاومت پکیدگی سطح جانبی در یک مهار منفرد.
N	N_{sbg}	مقاومت پکیدگی سطح جانبی در یک گروه مهارها.
N	N_u	نیروی محوری ضریب‌دار عمود بر مقطع که هم‌زمان با V_u یا T_u بر آن وارد می‌شود و در اعضای فشاری مثبت و در اعضای کششی منفی در نظر گرفته می‌شود.
N	N_{ua}	نیروی ضریب‌دار کششی وارد بر مهار یا یک مهار از گروه مهارها.
N	$N_{ua,g}$	نیروی ضریب‌دار کششی کل وارد بر گروه مهارها.
N	$N_{ua,i}$	نیروی ضریب‌دار کششی وارد بر یک مهار با بیشترین تنش در گروه مهارها.
N	$N_{ua,s}$	بار ضریب‌دار کششی دائمی
N	N_{uc}	نیروی ضریب‌دار کششی افقی وارد بر بالای دستک یا زیرسری که هم‌زمان با V_u وارد می‌شود. این نیرو برای کشش مثبت در نظر گرفته می‌شود.
mm	p_{cp}	محیط خارجی سطح مقطع بتن.
mm	p_h	محیط سطح محدود به خط گذرنده از محور ساق‌های خاموت خارجی پیچشی مقطع.
N	P_c	بار کمانش بحرانی.
N	P_n	مقاومت اسمی فشاری محوری عضو.
N	$P_{n,max}$	حداکثر مقاومت اسمی فشاری محوری عضو.

N	مقاومت اسمی کششی محوری عضو.	P_{nt}
N	حداکثر مقاومت اسمی کششی محوری عضو.	$P_{nt,max}$
N	مقاومت اسمی محوری عضو، بدون برون محوری.	P_o
	بار محوری بدون ضریب در طراحی در نیمه ارتفاع مقطع شامل آثار وزن عضو.	P_s
N	نیروی محوری ضریبدار. این نیرو برای فشار مثبت و برای کشش منفی در نظر گرفته می شود.	P_u
N. mm	لنگر ثانویه ناشی از تغییر شکل جانبی.	$P\Delta$
N/m^2	بار مرده ضریبدار در واحد سطح.	q_{Du}
N/m^2	بار زنده ضریبدار در واحد سطح.	q_{Lu}
N/m^2	بار ضریبدار در واحد سطح.	q_u
-	شاخص پایداری برای یک طبقه.	Q
mm	شعاع ژیراسیون مقطع.	r
-	اثر تجمعی بار باران در شرایط بهره‌برداری.	R
mm	فاصله مرکز به مرکز میلگردهای طولی یا عرضی و مهارها.	s
mm	فاصله مرکز به مرکز میلگردها در راستای آرم در مجاورت سطح عضو.	s_i
mm	فاصله مرکز به مرکز میلگردهای عرضی در ناحیه طول l_o .	s_o
MPa	انحراف معیار نمونه.	s_s
mm	فاصله آزاد بین جان‌های مجاور.	s_w
mm	فاصله مرکز به مرکز آرماتورهای طولی برشی یا پیچشی.	s_2
-	اثر بار برف در شرایط بهره‌برداری.	S
-	لنگر، برش یا نیروی محوری در اتصال متناظر با ایجاد مقاومت محتمل در مفاصل پلاستیک ناشی از تغییر مکان‌های جانبی غیرخطی، در اثر بارهای زلزله و ثقلی.	S_e
mm^3	مدول مقطع الاستیک.	S_m
-	مقاومت اسمی خمشی، برشی، محوری، پیچشی یا اتکایی مقطع.	S_n
MPa	مقاومت تسلیم یک اتصال بر اساس f_y فولاد در اعضای متصل شده به آن برای خمش، برش و نیروی محوری.	S_y
mm	ضخامت دیواره در مقاطع توخالی.	t
mm	ضخامت بال.	t_f
-	آثار تجمعی دما، وارفتگی، جمع شدگی، نشست‌های نسبی و جمع شدگی جبرانی بتن در شرایط بهره‌برداری.	T
N. mm	لنگر پیچشی ترک خوردگی.	T_{cr}
N	کل بار آزمون.	T_t
N. mm	لنگر پیچشی آستانه.	T_{th}
N. mm	مقاومت اسمی پیچشی مقطع.	T_n
N. mm	لنگر ضریبدار پیچشی در مقطع.	T_u
-	مقاومت مورد نیاز عضو یا مقطع جهت مقابله با بارهای ضریبدار یا آثار ناشی از آنها.	U
MPa	تنش متناظر با مقاومت اسمی برش دوطرفه که با بتن ایجاد شده است.	v_c
MPa	تنش معادل بتن متناظر با مقاومت اسمی برش دوطرفه دال یا شالوده.	v_n
MPa	تنش معادل بتن متناظر با مقاومت اسمی برش دوطرفه که با آرماتور ایجاد شده است.	v_s

MPa	v_u	حداکثر تنش ضریب‌دار برش دوطرفه که حول پیرامون مقطع بحرانی مورد نظر محاسبه می‌شود.
MPa	v_{ug}	تنش برشی ضریب‌دار وارد بر مقطع بحرانی دال برای عملکرد دوطرفه ناشی از بارهای ثقیلی، بدون انتقال لنگر.
N	V_b	مقاومت مبنای شکست در برش بتن در یک مهار منفرد در بتن ترک خورده.
N	V_c	مقاومت اسمی برشی که با بتن ایجاد شده است.
N	V_{cb}	مقاومت اسمی شکست بتن در برش در یک مهار منفرد.
N	V_{cbg}	مقاومت اسمی شکست بتن در برش در گروه مهارها.
N	V_{ci}	مقاومت اسمی برشی که با بتن ایجاد شده، در مواردی که ترک خوردگی قطری از ترکیب برش و لنگر نتیجه می‌شود.
N	V_{cp}	مقاومت اسمی اهرمی بتن در یک مهار منفرد.
N	V_{cpg}	مقاومت اسمی اهرمی بتن در گروه مهارها.
N	V_{cw}	مقاومت اسمی برشی که با بتن ایجاد شده، در مواردی که ترک خوردگی قطری از تنش کششی اصلی زیاد در جان نتیجه می‌شود.
N	V_d	نیروی برشی در مقطع ناشی از بار مرده بدون ضریب.
N	V_e	نیروی برشی طراحی برای ترکیب بارهای شامل آثار زلزله.
N	V_i	نیروی برشی ضریب‌دار در مقطع، ناشی از بارهای خارجی که هم زمان با M_{max} رخ می‌دهد.
N	V_n	مقاومت اسمی برشی.
N	V_{nh}	مقاومت اسمی برشی افقی.
N	V_s	مقاومت اسمی برشی که با آرماتور برشی ایجاد شده است.
N	V_{sa}	مقاومت اسمی برشی در یک مهار منفرد یا یک تک مهار در گروه مهارها که تابع مقاومت فولاد است.
N	V_u	نیروی برشی ضریب‌دار در مقطع.
N	V_{ua}	نیروی برشی ضریب‌دار وارد بر یک مهار منفرد یا گروه مهارها.
N	$V_{ua,g}$	نیروی برشی ضریب‌دار کل وارد بر گروه مهارها.
N	$V_{ua,i}$	نیروی برشی ضریب‌دار وارد بر مهاری که بیشترین تنش در گروه مهارها را تجربه می‌کند.
N	V_{uh}	نیروی برشی ضریب‌دار در طول سطح تماس دو لایه بتن در عضو خمشی مرکب بتنی.
N	V_{us}	برش ضریب‌دار افقی در یک طبقه.
kg/m ³	w_c	چگالی یا واحد وزن بتن معمولی یا چگالی معادل بتن سبک.
N/mm	w_u	بار ضریب‌دار در واحد طول تیر یا دال یک طرفه.
—	w/cm	نسبت آب به مصالح سیمانی.
—	W	بار باد یا آثار ناشی از آن.
mm	x	بعد کوچکتر در مقطع مربع مستطیل.
mm	y	بعد بزرگتر در مقطع مربع مستطیل.
mm	y_t	فاصله محور ثقل مقطع کل، از وجه کششی، بدون توجه به میلگردها.
—	α	زاویه معرف راستای آرماتور.
—	α_c	ضریب معرف سهم نسبی مقاومت بتن در مقاومت اسمی برشی دیوار.
—	α_f	نسبت سختی خمشی مقطع تیر به سختی خمشی عرضی از دال محاط به خطوط مرکزی پانل‌های مجاور در هر طرف تیر، در صورت وجود.

—	مقدار متوسط α_f برای تمام تیرهای اطراف یک پانل.	α_{fm}
—	مقدار α_f در راستای l_1 .	α_{f1}
—	مقدار α_f در راستای l_2 .	α_{f2}
—	زاویه بین محور بست و میلگردهای لایه i آم آرماتورهای متقاطع با آن بست.	α_i
—	ضریب استفاده شده برای تعیین V_c در دال ها و شالوده ها.	α_s
—	نسبت سختی خمشی بازوی کلاهدک برشی به سختی خمشی مقطع دال مرکب.	α_v
—	زاویه راستای آرماتورهای توزیع شده در یک بست.	α_1
—	زاویه راستای آرماتورهای متعامد با α_1 در یک بست.	α_2
—	نسبت ابعاد بزرگ به کوچک: دهانه های آزاد در دال های دوطرفه، اضلاع مقطع ستون، سطح وارد شدن بار متمرکز یا عکس العمل و یا اضلاع یک شالوده.	β
—	نسبت مساحت آرماتور قطع شده به کل مساحت آرماتور کششی در مقطع.	β_b
—	نسبت استفاده شده در محاسبه کاهش سختی ستون زیر اثر بارهای محوری دائمی.	β_{dns}
—	نسبت حداکثر برش ضریبدار ناشی از بارهای دائمی در یک طبقه به حداکثر برش ضریبدار در آن طبقه، در یک ترکیب بار.	β_{ds}
—	ضریب استفاده شده جهت احتساب اثر مهاری بند ها روی مقاومت مؤثر فشاری ناحیه گره.	β_n
—	ضریب استفاده شده جهت محاسبه اثر ترک خوردگی و آرماتور محصور کننده در مقاومت مؤثر فشاری بتن در یک بست.	β_s
—	نسبت سختی پیچشی مقطع تیر لبه به سختی خمشی دال به عرضی معادل طول دهانه مرکز تا مرکز تیر.	β_t
—	ضریب تعیین نسبت عمق بلوک مستطیلی معادل تنش فشاری به عمق محور خنثی در مقطع.	β_1
—	ضریب استفاده شده جهت تعیین نسبتی از M_{sc} در اتصال دال به ستون که با خمش دال منتقل می شود.	γ_f
—	ضریب استفاده شده جهت تعیین بخشی از آرماتور که باید در نوار مرکزی شالوده قرار داده شود.	γ_s
—	ضریب استفاده شده جهت تعیین بخشی از M_{sc} در اتصال دال به ستون که با برون محوری برش منتقل می شود.	γ_v
—	ضریب تشدید لنگر، مورد استفاده در تعیین آثار ناشی از انحنای بین دو سر عضو فشاری.	δ
—	ضریب تشدید لنگر، مورد استفاده در در قاب های مهارنشده، برای تعیین تغییر مکان جانبی نسبی ناشی از بارهای ثقلی و جانبی.	δ_s
mm	جابجایی طراحی.	δ_u
mm	تغییر شکل خارج از صفحه در نیمه ارتفاع دیوار، متناظر با لنگر ترک خوردگی M_{cr}	Δ_{cr}
mm	تغییر شکل خارج از صفحه در نیمه ارتفاع دیوار، متناظر با مقاومت اسمی خمشی M_n	Δ_n
mm	تغییر مکان جانبی نسبی بین بالا و پایین یک طبقه ناشی از V_{us}	Δ_o
mm	تغییر شکل پسماند که ۲۴ ساعت بعد از حذف بار آزمون اندازه گیری می شود. در آزمون بار اول، تغییر شکل پسماند نسبت به موقعیت سازه در شروع آزمون بار اول اندازه گیری می شود. در آزمون بار دوم، تغییر شکل پسماند نسبت به موقعیت سازه در شروع آزمون بار دوم اندازه گیری می شود.	Δ_r
mm	تغییر شکل خارج از صفحه ناشی از بارهای بهره برداری.	Δ_s
mm	تغییر شکل خارج از صفحه در نیمه ارتفاع دیوار، ناشی از بارهای ضریبدار.	Δ_u
mm	تغییر مکان جانبی نسبی طراحی در طبقه X.	Δ_x

Δ_1	حداکثر تغییر شکل در آزمایش بارگذاری بار اول که ۲۴ ساعت بعد از اعمال کامل بار آزمون اندازه‌گیری می‌شود.	mm
Δ_2	حداکثر تغییر شکل در آزمایش بارگذاری بار دوم که ۲۴ ساعت بعد از اعمال کامل بار آزمون اندازه‌گیری می‌شود. این تغییر شکل نسبت به موقعیت سازه در شروع بارگذاری بار دوم اندازه‌گیری می‌شود.	mm
ϵ_t	کرنش خالص کششی در آخرین ردیف آرماتورهای کششی طولی در مقاومت اسمی، بدون کرنش‌های ناشی از وارفتگی، جمع شدگی و دما.	-
ϵ_{ty}	مقدار کرنش خالص کششی در آخرین ردیف آرماتورهای طولی که برای تعریف یک مقطع کنترل شده با فشار استفاده می‌شود.	-
θ	زاویه بین محور بست، عضو قطری فشاری و یا منطقه فشاری با وتر کششی عضو.	-
λ	ضریب تصحیح جهت انعکاس مشخصات مکانیکی کاهش یافته بتن سبک نسبت به بتن معمولی با مقاومت فشاری یکسان.	-
λ_a	ضریب تصحیح جهت انعکاس مشخصات مکانیکی کاهش یافته بتن سبک در کاربردهای مهاری دایمی بتن.	-
λ_{Δ}	ضریب استفاده شده برای تعیین تغییر شکل اضافی ناشی از بارهای دراز مدت.	-
μ	ضریب اصطکاک.	-
ξ	ضریب وابسته به زمان برای بار دائمی.	-
ρ	نسبت A_s به bd .	-
ρ'	نسبت A'_s به bd .	-
ρ_l	نسبت مساحت آرماتور طولی قائم توزیع شده در دیوارها به مساحت سطح مقطع کل بتن عمود بر آنها.	-
ρ_s	نسبت حجم آرماتور دورپیچ به حجم بتن محصور شده در هسته. حجم بتن محصور شده تا پشت خارجی دورپیچ محاسبه می‌شود.	-
ρ_t	نسبت مساحت آرماتور عرضی توزیع شده، آرماتور افقی، به مساحت سطح مقطع کل بتن عمود بر آنها.	-
ρ_v	نسبت مساحت آرماتور بند به مساحت سطح تماس.	-
ρ_w	نسبت A_s به $b_w d$.	-
ϕ	ضریب کاهش مقاومت.	-
τ_{cr}	تنش مشخصه پیوستگی مهار چسبی در بتن ترک خورده.	MPa
τ_{uncr}	تنش مشخصه پیوستگی مهار چسبی در بتن ترک نخورده.	MPa
Ψ_c	ضریب اصلاح طول گیرایی برای پوشش بتنی.	-
$\Psi_{c,N}$	ضریب اصلاح مقاومت کششی مهارها با توجه به وجود یا عدم وجود ترک در بتن.	-
$\Psi_{c,P}$	ضریب اصلاح مقاومت بیرون کشیدگی مهارها با توجه به وجود یا عدم وجود ترک در بتن.	-
$\Psi_{c,V}$	ضریب اصلاح مقاومت برشی مهارها با توجه به وجود یا عدم وجود ترک در بتن یا وجود یا عدم وجود آرماتور اضافی.	-
$\Psi_{cp,N}$	ضریب اصلاح مقاومت کششی مهارهای کاشته شده در بتن بدون ترک و بدون آرماتور اضافی جهت منظور کردن تنش‌های کششی شکافنده ناشی از کاشتن.	-
$\Psi_{cp,Na}$	ضریب اصلاح مقاومت کششی مهارهای چسبی در بتن بدون ترک و بدون آرماتور اضافی جهت	-

	منظور کردن تنش های کششی شکافنده ناشی از کاشتن.
Ψ_e	ضریب اصلاح طول گیرایی برای نوع لایه پوشش آرماتور.
$\Psi_{ec,N}$	ضریب اصلاح مقاومت کششی مهارها برای برون محوری بارهای وارده.
$\Psi_{ec,Na}$	ضریب اصلاح مقاومت کششی مهارهای چسبی برای برون محوری بارهای وارده.
$\Psi_{ec,V}$	ضریب اصلاح مقاومت برشی مهارها برای برون محوری بارهای وارده.
$\Psi_{ed,N}$	ضریب اصلاح مقاومت کششی مهارها برای نزدیکی به لبه های عضو بتنی.
$\Psi_{ed,Na}$	ضریب اصلاح مقاومت کششی مهارهای چسبی برای نزدیکی به لبه های عضو بتنی.
$\Psi_{ed,V}$	ضریب اصلاح مقاومت برشی مهارها برای نزدیکی به لبه های عضو بتنی.
$\Psi_{h,V}$	ضریب اصلاح مقاومت برشی مهارهایی که در اعضای بتنی با $h_a < 1.5c_{al}$ قرار دارند.
Ψ_r	ضریب اصلاح طول گیرایی برای آرماتورهای محصور کننده
Ψ_s	ضریب اصلاح طول گیرایی برای قطر آرماتورها
Ψ_t	ضریب اصلاح طول گیرایی برای موقعیت بتن ریزی در کشش.
Ψ_w	ضریب اصلاح طول گیرایی برای مفتول های آچار جوشی در کشش.
Ω_o	ضریب تشدید "اضافه مقاومت" در سیستم های مقاوم در برابر زلزله. این ضریب در آیین نامه بارگذاری مربوط به زلزله تعیین شده است.

۹-۲-۳ تعاریف و اصطلاحات

اصطلاح فارسی	اصطلاح انگلیسی	تعریف اصطلاح
آرماتور	reinforcement	میلگرد یا میلگردهای فولادی جاگذاری شده در بتن که با مشحصات بندهای ۲-۲۰ تا ۵-۲۰ تطابق داشته باشند.
آرماتور آجدار	reinforcement, deformed	آرماتور با بدنه شکل داده شده غیر صاف.
آرماتور اضافی	reinforcement, supplementary	آرماتوری که جهت جلوگیری از پتانسیل شکست بتن عمل می کند ولی در انتقال بار طراحی از مهارها به عضو سازه ای شرکت ندارد.
آرماتور ساده	reinforcement, plain	آرماتور با بدنه صاف
آرماتور دورپیچ	spiral reinforcement	آرماتوری که به طور پیوسته به شکل یک مارپیچ استوانه ای پیچیده شده باشد.
آرماتور مفتولی جوشی	reinforcement, welded wire	شبکه میلگردهای ساده یا آجدار پیش جوش که بصورت صفحه ساخته می شوند.
آرماتور مهار	reinforcement, anchor	آرماتور مورد استفاده جهت انتقال بار طراحی از مهارها به عضو سازه ای
اتصال	connection	ناحیه ای از سازه که در آن دو عضو یا بیشتر را به هم متصل می کند. این اصطلاح در مورد اعضای پیش ساخته نیز کاربرد دارد.
اتصال شکل پذیر	connection, ductile	اتصال بین یک یا چند قطعه پیش ساخته که در اثر جابجایی های ناشی از بار زلزله به حد تسلیم می رسند.
اتصال قوی	connection, strong	اتصال بین یک یا چند قطعه پیش ساخته که در اثر جابجایی های ناشی از بار زلزله الاستیک باقی می ماند، در حالی که اتصالات مجاور به حد تسلیم می رسند.
ارتفاع مؤثر مقطع	effective depth of section	فاصله تار نهایی فشاری بتن تا مرکز ثقل آرماتورهای کششی، در مقطع یک عضو خمشی.
اعضای با عملکرد دوطرفه	two way construction	اعضایی که بارها را با عملکرد خمشی در دو راستا منتقل می کنند. بعضی دالها و شالوده ها در این گروه اند.
اعضای با عملکرد یک طرفه	one way construction	اعضایی که بارها را با عملکرد خمشی در یک راستا تحمل می کنند.
اعضای خمشی بتنی مرکب	composite concrete flexural members	اعضای خمشی که از اجزای جداگانه، پیش ساخته یا درجا، ساخته شده و بگونه ای بهم متصل شده اند که به صورت واحد بار تحمل می کنند.
افزودنی، ماده افزودنی	admixture	ماده اضافی که برای تغییر مشخصات بتن قبل و یا در حین اختلاط مواد به آن اضافه می شود.
المان مرزی	boundary element	قسمتی از لبه دیوار یا دیافراگم، در امتداد طول آن، که با

آرماتورهای طولی و عرضی تقویت می شود.		
نیروها و دیگر تلاش های ناشی از وزن مصالح، ساکنین و متعلقات آنها، آثار محیطی، جابجایی های نسبی و تغییرات ابعادی.	load	بار
باری که در حین بهره برداری به سازه وارد می شود، بدون ضریب.	load, service	بار بهره برداری
بارهایی که بطور دائمی در زمان بهره برداری به سازه وارد نمی شوند، بدون ضریب.	load, live	بار زنده
بار ضرب شده در ضریب بار.	load, factored	بار ضربیدار
وزن اعضای سازه و قطعات الحاقی آن که در زمان بهره برداری محتملا حضور دارند، بدون ضریب.	load, dead	بار مرده
مخلوط سیمان پرتلند یا هر ماده سیمانی دیگر، سنگدانه ریز، سنگدانه درشت و آب یا بدون مواد افزودنی.	concrete	بتن
بتنی که با آرماتور، به میزان حداقل تعیین شده در این آیین نامه، تقویت شده باشد.	concrete, reinforced	بتن آرمه
بتن حاوی مقدار معینی الیاف فولادی پراکنده غیر پیوسته در راستاهای مختلف.	concrete, steel fiber reinforced	بتن با الیاف فولادی
بتنی که در آن تنش های فشاری داخلی جهت کاهش تنش های کششی ناشی از بارهای بهره برداری ایجاد شده است.	concrete, prestressed	بتن پیش تنیده
قطعه بتنی که در محل دیگری، غیر از مکان نهایی اش در سازه، ساخته می شود.	concrete, precast	بتن پیش ساخته
بتن بدون آرماتور یا با آرماتور کمتر از حداقل تعیین شده برای بتن آرمه.	concrete, plain	بتن ساده
بتنی که برای تحمل بار بکار برده می شود.	structural concrete	بتن سازه ای
بتن با سنگدانه های سبک و غیر سبک، با چگالی بین 1440-1840 kg/m ³ طبق	concrete, lightweight	بتن سبک
بتن آرمه معمولی با حد اقل آرماتور تعیین شده برای بتن آرمه، بدون پیش تنیدگی.	concrete, nonprestressed	بتن غیر پیش تنیده
بتن با سنگدانه های سبک (کلیه سنگدانه ها) طبق ...	concrete, all lightweight	بتن کاملا سبک
بتن سبک ساخته شده با سنگدانه های ریز معمولی و سنگدانه های درشت سبک.	concrete, reinforced	بتن ماسه سبک
بتن با سنگدانه های معمولی، با چگالی بین 2155-2560 kg/m ³ طبق	concrete, normalweight	بتن معمولی
عضو فشاری در مدل خرپایی که نماینده برآیند نیروهای موازی یا بادبزی ناحیه فشاری می باشد.	strut	بست

بستی که در ناحیه میانی عریض تر از نواحی دو انتهای خود می‌باشد.	strut, bottle shaped	بست بطری شکل
تراز پایه مطابق تعریف فصل زلزله در مبحث ششم مقررات ملی ساختمان.	base of structure	پای سازه
قطعه دیواری قائم که در آن نسبت طول افقی به ضخامت (l_w/h) مساوی یا کمتر از ۶ و نسبت ارتفاع به طول افقی (h_w/l_w) بزرگتر از ۲ باشد.	wall pier	دیوار پایه
روشی است در پیش تنیدگی که در آن کابل‌ها بعد از سخت شدن بتن کشیده می‌شوند.	post tensioning	پس کشیدگی
پوشش بتنی روی میلگرد که برای آرماتورهای مجاور سطح قطعه بتنی پیش بینی شده است.	cover, specified concrete	پوشش بتنی میلگرد
روشی است در پیش تنیدگی که در آن کابل‌ها قبل از ریختن بتن کشیده می‌شوند.	pretensioning	پیش کشیدگی
در اعضای پس کشیده به مجموعه‌ای از مهاری‌ها، کابل‌ها و پوشش‌های آنها برای موارد نجسبیده یا غلاف‌ها برای موارد چسبیده گروتی، گفته می‌شود.	tendon	تاندون
تاندون‌هایی که به کمک گروت به بتن اطراف می‌چسبند.	tendon, bonded	تاندون چسبیده
تاندون‌هایی که خارج از مقطع عضو پس کشیده به کار برده می‌شوند.	tendon, external	تاندون خارجی
تاندون‌هایی که به بتن اطراف نجسبیده‌اند و نیروی پیش تنیدگی را تنها از دو انتها به عضو منتقل می‌نمایند.	tendon, unbonded	تاندون نجسبیده
ترکیب بارهای ضریب‌دار یا اثرات ناشی از آنها.	design load combination	ترکیب بار طراحی
مجموع تغییر مکان‌های جانبی الاستیک و غیر الاستیک ناشی از زلزله طرح، که در آن اثر ترک خوردگی بتن، پیچش، و نیز اثر $P - \Delta$ منظور شده است.	design displacement	تغییر مکان جانبی طراحی
عضوی که عمدتاً تحت تاثیر خمش و برش قرار دارد، با یا بدون نیروی محوری یا پیچش.	beam	تیر
قطعاتی به جز میلگردها و مهاری‌ها که در بتن جاگذاری می‌شوند. میلگردها و سایر وسایلی که برای تثبیت قطعات در بتن جاگذاری می‌شوند جزء آن به حساب می‌آیند.	embedments	جاگذاری در بتن
جزء فولادی که در آزمون کششی در حد گسیختگی، کرنشی کمتر از ۱۴ درصد یا کاهش سطح مقطع کمتر از ۳۰ درصد داشته باشد. به ضابطه استاندارد آزمون مراجعه شود.	steel element, brittle	جزء فولادی ترد
جزء فولادی که در آزمون کششی در حد نهایی، کرنشی بیشتر از ۱۴ درصد و کاهش سطح مقطعی کمتر از ۳۰ درصد داشته باشد.	steel element, ductile	جزء فولادی شکل پذیر

عضو کششی یا فشاری که نیروی دیافراگم را به سیستم قائم باربر جانبی زلزله منتقل می کند.	collector	جمع کننده
ماده شیمیایی مرکب از پلیمرهای آلی یا ترکیب پلیمرهای آلی و مواد غیر آلی که در صورت اختلاط عمل می کند.	adhesive	چسب
کرنش خالص حاصل از بار خارجی، بدون اثرات ناشی از حرارت، جمع شدگی و یا وارفتگی در شرایط کرنش متعادل که معمولاً برابر با کرنش نظیر جاری شدن فولاد است.	Compression controlled strain limit	حد کرنش فولاد در مقطع کنترل شده با فشار
آرماتورهای مورد استفاده جهت مقاومت در برابر نیروهای برشی و پیچشی در عضو.	stirrup	خاموت
آرماتور بسته یا مارپیچ که از یک یا چند قطعه ساخته شده و هر کدام در دو انتها قلاب های لرزه ای دارند. آرماتور بسته نباید از میلگردهای آجدار سری دار ساخته شود.	hoop	دورگیر
الف) آرماتورهای عرضی در تیرها و ستون ها ب) قطعه بتن آرمه تحت کشش. پ) عضو کششی در مدل خرپایی.	tie	تنگ، بند
مجموعه ای به هم متصل شده از اعضای بتن آرمه که عمدتاً برای تحمل فشار و کشش تدارک دیده شده اند.	structural truss	خرپای سازه ای
شیاری که در قطعه بتنی برای تثبیت محل ترک خوردگی های ناشی از کاهش دما و یا جمع شدگی بتن ایجاد می شود.	contraction joint	درز انقباض
درزهایی که برای جدا کردن دو ساختمان پیش بینی می شود.	isolation joint	درز انقطاع
توانایی سازه یا عضو برای مقابله با شرایط محیطی که موجب ایجاد خسارت، اختلال در بهره برداری و کاهش طول عمر آن می گردند.	durability	دوام، پایداری
اعضایی مثل دال کفها که نیروهای وارد بر میانصفحه خود را به اعضای قائم سیستم مقاوم باربر جانبی منتقل می کنند. دیافراگم سازه ای می تواند شامل کلافها و جمع کننده ها نیز باشد.	structural diaphragm	دیافراگم سازه ای
اعضای قائم با نسبت طول افقی به ضخامت بیشتر از ۳ که در میانصفحه شان زیر اثر بار قرار می گیرد	wall	دیوار
عضو سازه ای صفحه ای شکل که در میانصفحه خود زیر اثر بار و آثار ناشی از آن قرار دارد. دیوار برشی یک دیوار سازه ای است.	structural wall	دیوار سازه ای
دیوار با ضوابط مربوط به شکل پذیری زیاد مطابق فصل ۱۸.	structural wall, special	دیوار سازه ای با شکل پذیری زیاد
دیوار طبق فصل ۱۱.	structural wall, ordinary reinforced concrete	دیوار سازه ای بتن آرمه معمولی
دیوار با ضوابط مربوط به شکل پذیری متوسط مطابق فصل ۱۸.	structural wall, intermediate precast	دیوار سازه ای بتن پیش ساخته با شکل پذیری متوسط

دیوار طبق فصل ۱۴.	structural wall, ordinary plain concrete	دیوار سازه ای بتن ساده معمولی
عضوی که عمدتاً تحت تاثیر فشار، خمش و برش قرار دارد.	column	ستون
ستون کوتاه که در آن نسبت ارتفاع به کمترین بعد مقطع کوچکتر یا مساوی ۳ باشد. در ستون‌های هرمی کمترین بعد، متوسط ابعاد مقاطع در بالا و پایین ستون است.	pedestal	ستون پایه
ناحیه بزرگ شده انتهای ستون که در زیر دال یا کتیبه آن قرار دارد و با ستون یکجا ساخته می‌شود.	column capital	سرستون
ناحیه‌ای بر روی سطح آزاد عضو که به عنوان قاعده بزرگتر بلوک خطی-مستطیلی شکست بتن در نظر گرفته می‌شود.	projected area	سطح تصویر شده
مساحت سطح تصویر شده بر روی سطح آزاد عضو که در محاسبه مقاومت پیوستگی مهارهای چسپی در نظر گرفته می‌شود.	projected influence area	سطح مؤثر تصویر شده
مصالح دانه‌ای مانند شن، ماسه و یا سرباره کوره آهنگدازی که به همراه سیمان و آب برای ساختن بتن به کار برده می‌شود.	aggregate	سنگدانه
سنگدانه با چگالی حجمی مساوی یا کمتر از 1200 kg/m^3 .	aggregate, lightweight	سنگدانه سبک
اعضای به هم متصل شده که برای مقابله با نیازهای عملکردی سازه بکار برده می‌شوند.	structural system	سیستم سازه ای
بخشی از سیستم سازه که برای مقاومت در برابر آثار زلزله طراحی می‌شود.	seismic force resisting system	سیستم مقاوم لرزه‌ای
سیستم های سازه ای که در آنها از قاب با شکل پذیری زیاد یا از دیوارهای برشی با شکل پذیری زیاد یا از هردو استفاده شده است.	special seismic systems	سیستم های لرزه ای ویژه
اصطلاح آماری به این معنی که با اطمینان ۹۰ درصد احتمال ۹۵ درصد وجود دارد که مقاومت واقعی از مقاومت اسمی تجاوز کند.	five percent fractile	شکست ۵ درصد
طول بیرون زده مهار از بتن که زیر اثر نیروی کششی مهار قرار می‌گیرد.	stretch length	طول بیرون زده
طول آرماتور جاگذاری شده فراتر از مقطع بحرانی.	embedment length	طول جاگذاری
فاصله مرکز تا مرکز تکیه‌گاه‌ها.	span length	طول دهانه
طول لازم برای انتقال نیروی نظیر مقاومت طراحی از میلگرد به بتن، از محل مقطع بحرانی.	development length	طول گیرایی
فاصله مرکز به مرکز بین دو جزء مجاور مانند میلگردهای طولی، میلگردهای عرضی، کابل‌های پیش تنیدگی و مهارها.	spacing	فاصله
فاصله پشت به پشت دو جزء مجاور.	spacing, clear	فاصله خالص
ناحیه لبه سطح بتن تا محور نزدیکترین مهار.	edge distance	فاصله لبه

قاب ساختمانی که در آن اتصالات تیرها به ستون ها یا دال ها به ستون ها پیوسته اند و خمش تحمل می کنند.	moment frame	قاب خمشی
قطعه سازه ای واقع در سطح خارجی بتن که بارها را به مهار منتقل می کند یا از آن دریافت می نماید.	attachment	قطعه الحاقی
قسمتی از دیوار که به بازشوهای قائم یا افقی و لبه های دیوار محدود شده باشد.	wall segment	قطعه دیواری
قطعه دیواری که در جهت قائم به دو بازشو و یا یک بازشو و یک لبه محدود شده باشد. به شکل مراجعه شود.	wall segment, horizontal	قطعه دیواری افقی
قطعه دیواری که در جهت افقی به دو بازشو و یا یک بازشو و یک بر محدود شده باشد. پایه های دیواری در این گروه جای دارند. به شکل مراجعه شود.	wall segment, vertical	قطعه دیواری عمودی
میلگرد عرضی یکسره با قلاب لرزه ای در یک انتها و قلاب ۹۰ درجه و طول مستقیم حداقل $6d_b$ در انتهای دیگر، که آرماتورهای طولی پیرامونی قطعه را در بر گرفته اند. قلاب های دربرگیرنده یک زوج آرماتور طولی باید به طور یک در میان سروته اجرا شوند.	crosstie	تنگ متقاطع
قلاب با خم ۱۳۵ درجه و یا بیشتر بر روی خاموت ها، حلقه ها و یا خاموت های دوخت با طول مستقیم حداقل ۶ برابر قطر و یا ۷.۵ سانتی متر. قلاب های متعلق به دورگیر ها می توانند خم ۹۰ درجه یا بیشتر داشته باشند. قلاب های لرزه ای باید آرماتورهای طولی را در بر گیرند و طول مستقیم رو به داخل خاموت داشته باشند.	seismic hook	قلاب لرزه ای
بیرون زدگی زیر دال بر روی ستون برای کاهش آرماتور منفی یا افزایش مقاومت برشی دال.	drop panel	کتیبه دال
بیرون زدگی زیر دال که برای افزایش مقاومت برشی دال در نظر گرفته می شود.	shear cap	کتیبه دال
کرنش کششی نظیر مقاومت اسمی بدون کرنش های ناشی از وارفتگی، جمع شدگی و دما.	net tensile strain	کرنش کششی خالص
نقطه ای در مدل خرابایی که در آن محورهای بند ها، بست ها و نیروهای متمرکز یکدیگر را قطع می کنند.	node	گره
بخش مشترک سازه در اعضای متقاطع.	joint	گره اتصال
تعدادی مهارهای مشابه، با عمق حدودا مساوی و با فاصله از یکدیگر که سطح تاثیر مشترکی در مقابل بار دارند.	anchor group	گروه مهار
لوله ها و غلاف های جاگذاری شده در بتن.	embedments, pipe	لوله های جاگذاری شده
مدل خرابایی یک عضو یا منطقه D از آن که از بست ها و بند های متقارب در گره ها ساخته شده و بار وارده را به تکیه گاه ها	strut and tie model	روش خرابایی

و یا مناطق B منتقل می‌کند.		
نسبت تنش به کرنش در تنش‌های کششی یا فشاری کمتر از مقاومت حد تناسب ماده.	modulus of elasticity	مدول الاستیسیته، مدول ارتجاعی
مسیری که برای عبور بار تا شالوده و زمین در سازه پیش‌بینی می‌شود.	load path	مسیر بار
مقاومت عضو یا مقطع که طبق ضوابط و فرضیات روش طراحی مقاومت این آیین نامه محاسبه شده باشد.	strength, nominal	مقاومت اسمی
حداکثر نیرویی که مهار می‌تواند تحمل کند قبل از آنکه در داخل بتن بلغزد و به بیرون کشیده شود.	anchor pullout strength	مقاومت بیرون کشیدگی مهار
حداقل مقاومت تسلیم مشخص شده یا حد تسلیم فولاد در کشش که بر طبق ضوابط این آیین نامه تعیین می‌شود به بند مراجعه شود.	yield strength	مقاومت تسلیم
مقاومت قلوه کن شدن بتن در اطراف یک میله مهار یا گروه مهارها.	breakout strength, concrete	مقاومت شکست بتن
مقاومت اسمی ضرب در ضریب کاهش مقاومت ϕ .	strength, design	مقاومت طراحی
مقاومت فشاری بتن که در طراحی مورد استفاده قرار می‌گیرد و بر اساس ضوابط این آیین‌نامه ارزیابی می‌گردد. ضمناً $\sqrt{f'_c}$ که در روابط آیین‌نامه بکار برده می‌شود واحد f'_c را دارد.	concrete strength, specified compressive, (f'_c)	مقاومت فشاری مشخصه بتن
مقاومت قلوه‌کن شدن بتن در پشت میله مهاری	pryout strength, concrete	مقاومت قلوه‌کن شدگی بتن
مقاومت کششی بتن	splitting tensile strength (f_{ct})	مقاومت کششی
مقاومت مورد نیاز عضو یا مقطع جهت مقابله با تلاش‌های داخلی ضربیدار ایجاد شده در عضو.	strength, required	مقاومت لازم
مقطعی که در آن کرنش خالص در آخرین ردیف آرماتور کششی، در محاسبه مقاومت اسمی، بزرگتر یا مساوی ۰.۰۰۵ باشد.	tension controlled section	مقطع کنترل شده با کشش
مقطعی که در آن کرنش خالص در آخرین ردیف آرماتور کششی، در محاسبه مقاومت اسمی، کوچکتر یا مساوی حد کرنش در این مقطع می‌باشد.	compression controlled section	مقطع کنترل شده با فشار
بخشی از قطعه در مدل خرپایی، که در آن فرض می‌شود توزیع کرنش‌های ناشی از خمش در مقطع آن خطی است.	B_region	منطقه B
قسمتی از یک عضو به طول h از محل ناپیوستگی نیرو یا ناپیوستگی هندسی.	D_region	منطقه D
حجم بتن اطراف یک گره که فرض می‌شود نیروهای روش خرپایی از طریق آن منتقل می‌شوند.	nodal zone	منطقه گرهی
قطعه فولادی که در بتن درجا نصب و یا در بتن سخت شده	anchor	مهار

کاشته می‌شود و از آن برای انتقال بارها به بتن استفاده می‌گردد.		
نوعی مهار کاشتی که در آن انتقال بار از طریق اصطکاک جانبی و یا مقاومت تکیه‌گاهی و یا هر دو صورت می‌گیرد.	anchor, expansion	مهار انبساطی
یک نوع مهار کاشتی که در سوراخی با قطر کمتر از ۱.۵ برابر قطر مهار در بتن سخت‌شده کاشته می‌شود و بارهای وارده به مهار از طریق چسب به بتن منتقل می‌گردد	anchor, adhesive	مهار چسبی
پیچهای سری دار، گلمیخهای سری دار و پیچ های قلابدار که قبل از ریختن بتن نصب میشوند.	anchor, cast in	مهار درجا
موادی که در بتن یا به تنهایی، مانند سیمان پرتلند، سیمان هیدرولیک مخلوط، سیمان انبساطی و یا در ترکیب با سایر مواد مانند خاکستر بادی، پوزولان های طبیعی خام یا کلسینه، دوده سیلیسی و سیمان سرباره، ارزش سیمانی پیدا می‌کنند.	cementitious materials	مواد سیمانی
میلگردهای آجدار که سری هایی به یک یا هر دو سرشان متصل می شود.	headed deformed bars	میلگردهای آجدار سری دار
تغییر ناگهانی در هندسه عضو یا بارگذاری آن.	discontinuity	ناپیوستگی
ناحیه‌ای از عضو خمشی که در آن میلگردها در بارگذاری زلزله به مقاومت تسلیم می‌رسند. این ناحیه در طولی نه کمتر از h از مقطع بحرانی گسترش دارد.	plastic hinge region	ناحیه مفصل پلاستیک
نسبت وزن آب، به جز آب جذب سطحی مصالح، به وزن مصالح سیمانی در مخلوط. این نسبت به صورت اعشاری بیان می شود.	water cementitious materials ratio	نسبت آب به مصالح سیمانی
تغییر مکان جانبی نسبی طرح طبقه تقسیم بر ارتفاع طبقه.	design story drift ratio	نسبت تغییر مکان جانبی طرح
توانایی سازه در مقاومت، نامعینی، شکل‌پذیری و جزئیات آرماتوربندی در توزیع مجدد تنش ها برای حفظ پایداری کلی سازه، در صورت بروز آسیب‌های محلی یا تنش های قابل ملاحظه پیش از حد.	structural integrity	یکپارچگی سازه ای

۳-۹- مشخصات مکانیکی بتن

۱-۳-۹ گستره

۱-۱-۳-۹ این فصل شامل مشخصات مکانیکی بتن که در طراحی سازه‌ها مورد نیاز است، می‌باشد. برای جزییات ساختن، ریختن، عمل آوردن و شرایط پذیرش بتن باید ضوابط فصل ۹-۲۲ این مبحث و همچنین مبحث پنجم رعایت شود. ۲-۱-۳-۹ الزامات مربوط به دوام بتن باید مطابق آنچه در پیوست ۹-پ۱ این مبحث آورده شده رعایت شود.

۲-۳-۹ بتن معمولی و بتن سبک

۱-۲-۳-۹ وزن مخصوص بتن معمولی در محاسبات برابر با ۲۳۰۰ کیلوگرم در متر مکعب منظور میشود. وزن مخصوص بتن سبک باید بر اساس نتایج آزمایش تعیین شود، ولی مقدار آن نباید کمتر از ۱۴۰۰ کیلوگرم بر متر مکعب باشد.

۲-۲-۳-۹ برای منظور کردن مشخصات بتن های سبک، در کلیه روابط این آیین‌نامه که در آنها از $\sqrt{f'_c}$ استفاده شده ضریبی به نام λ ضرب شده که مقدار آن با توجه به ترکیبات سنگدانه ها باید بر طبق جدول ۱-۳-۹ تعیین گردد. ضریب λ برای بتن های معمولی برابر با ۱/۰۰ است.

جدول ۱-۳-۹- ضریب λ

λ	استاندارد ASTM	نوع بتن
۰/۷۵	C330M	بتن سبک (همه سنگدانه‌ها سبک)
۰/۸۵-۰/۷۵	C330M و C33M دانه‌های ریز دانه‌های درشت C330M	بتن سبک (دانه‌بندی ریز)
۰/۸۵	C33M دانه‌های ریز دانه‌های درشت C330M	ماسه سبک
۱/۰۰-۰/۸۵	C33M دانه‌های ریز دانه‌های درشت C330M و C33M	ماسه سبک (با دانه‌بندی درشت)
۱/۰۰	C33M	بتن معمولی

۳-۲-۳-۹ در بتن های سبک، در صورتی که مقاومت کششی ترک خوردگی متوسط، f_{ct} ، و مقاومت فشاری متوسط، f_{cm} ، بر اساس آزمایشهای مبتنی بر استانداردهای معتبر بدست آمده باشند، ضریب λ را میتوان از رابطه ۱-۳-۹ محاسبه نمود.

$$\lambda = \frac{f_{ct}}{0.56\sqrt{f_{cm}}} \leq 1.0 \quad (1-3-9)$$

۳-۳-۹ مقاومت فشاری بتن، f'_c

۱-۳-۳-۹ مقاومت فشاری بتن، f'_c ، باید بر اساس آزمایش‌های ۲۸ روزه بر روی حداقل دو نمونه استوانه‌ای به قطر ۱۵۰ و ارتفاع ۳۰۰ میلیمتر یا حداقل سه نمونه استوانه ای به قطر ۱۰۰ و ارتفاع ۲۰۰ میلیمتر تعیین شود. در صورتی که سن دیگری برای آزمایش نمونه‌ها مد نظر باشد، باید در مدارک ساخت ذکر گردد.

۲-۳-۳-۹ مقاومت مشخصه فشاری بتن، f'_c ، باید در طرح اختلاط بتن بر اساس بند ۳-۴-۲۲-۹ و همچنین در ارزیابی و پذیرش بتن بر اساس بند ۱۱-۲۲-۹، ملاک عمل قرار گیرد.

۳-۳-۳-۹ مقدار f'_c باید با توجه به محدودیت های زیر، در نظر گرفته شود:

الف- در کاربری های عمومی، حداقل مقدار f'_c برای انواع بتن های معمولی و سبک برابر با ۲۰ مگا پاسکال بوده و محدودیتی برای مقدار حداکثر آن وجود ندارد.

ب- در سیستم های سازه ای ویژه، که شامل قابها و یا دیوارهای سازه ای ویژه و یا ترکیبات آنهاست، حداقل مقدار f'_c برای بتن های معمولی و سبک ۲۵ مگاپاسکال میباشد. مقدار حداکثر f'_c برای بتن های معمولی به ۷۰ مگاپاسکال و در بتن های سبک به ۳۵ مگاپاسکال محدود میشود.

۴-۳-۹ رده بندی بتن

۱-۴-۳-۹ رده بندی بتن بر اساس مقاومت مشخصه آن معمولاً به ترتیب زیر است:

C10 C12 C16 C20 C25 C30 C35 C40 C45 C50

اعداد بعد از C بیانگر مقاومت فشاری مشخصه بتن (f'_c) بر حسب مگا پاسکال است.

۵-۳-۹ مدول گسیختگی بتن، f_r

۱-۵-۳-۹ مدول گسیختگی بتن، از رابطه ۲-۳-۹ محاسبه میشود.

$$f_r = 0.62\lambda\sqrt{f'_c} \quad (۲-۳-۹)$$

۶-۳-۹ مدول الاستیسیته بتن، E_c

۱-۶-۳-۹ ضریب الاستیسیته بتن را میتوان از یکی از دو رابطه ۳-۳-۹ (الف) و یا ۳-۳-۹ (ب) محاسبه نمود:

- در صورتی که وزن مخصوص بتن، W_c ، بین ۱۴۴۰ و ۲۵۶۰ کیلوگرم بر متر مکعب باشد:

$$E_c = 0.043w_c^{1.5}\sqrt{f'_c} \quad (الف-۳-۳-۹)$$

- برای بتن های معمولی با وزن مخصوص ۲۳۰۰ کیلوگرم متر مکعب رابطه فوق بصورت زیر نوشته میشود:

$$E_c = 4700\sqrt{f'_c} \quad (ب-۳-۳-۹)$$

۷-۳-۹ ضریب پواسون بتن، ν

۳-۹-۱-۷ در بتن معمولی، ضریب پواسون را میتوان یا برابر با 0.2 فرض نمود، و یا مقدار آن را از طریق آزمایش‌های معتبر بدست آورد.

۳-۹-۲-۷ در بتن‌های سبک، ضریب پواسون باید بر اساس آزمایش تعیین شود.

۳-۹-۸ ضریب انبساط حرارتی بتن، α

۳-۹-۱-۸ در بتن‌های معمولی، ضریب انبساط حرارتی را میتوان با توجه به نوع سنگدانه‌ها و با تقریب ۲۰ درصد برابر با 10×10^{-6} در هر درجه سانتیگراد منظور نمود.

۳-۹-۲-۸ در بتن‌های سبک، ضریب انبساط حرارتی را باید با توجه به نوع بتن سبک از طریق آزمایش‌های مناسب بدست آورد.

۳-۹-۹ جمع‌شدگی و خزش بتن در سازه‌ها و اعضاء آنها

۳-۹-۱-۹ اثرات جمع‌شدگی و خزش بتن در سازه‌ها، به ویژه ساختمانهای بلند مرتبه میتواند قابل ملاحظه باشد و باید در طراحی منظور شود. مشخصات مکانیکی برای این آثار و نیز روش محاسبات آنها در پیوست ۹-پ-۵ آمده است.

۳-۹-۲-۹ اثرات جمع‌شدگی و خزش به همراه سایر نیروهای وارده به سازه باید مطابق فصل ۹-۷ ترکیب شوند.

۴-۹ مشخصات آرماتورها

۱-۴-۹ گستره

۱-۴-۹-۱ این فصل شامل مشخصات کلی آرماتورهای فولادی میباشد. آرماتورهای فولادی شامل میلگردها و سیم ها میشوند. ۱-۴-۹-۲ میلگردهای فولادی بصورت گرم نورد شده (استاندارد INSO-3132 ایران) بوده و دارای انواع ساده و آجدار هستند. سیم های فولادی از نورد سرد (استاندارد ISIRI 11558 ایران) بدست آمده و در دونوع ساده و آجدار تولید میشوند. ۱-۴-۹-۳ ملاحظات در رابطه با دوام آرماتورها در پیوست ۹-پ ۱ این مبحث آمده است.

۲-۴-۹ رده بندی آرماتورها

۱-۲-۴-۹ رده بندی آرماتورها بر اساس تنش حد تسلیم آنها مطابق جدول ۱-۴-۹ است:

جدول ۱-۴-۹ رده بندی میلگردها و سیمها

نوع میلگرد یا سیم	رده میلگرد
میلگرد ساده	S240
میلگرد آجدار ^[۱]	S340
میلگرد آجدار ^[۱]	S350
میلگرد آجدار ^[۱]	S400
میلگرد آجدار ^[۱]	S420
میلگرد آجدار ^[۱]	S500
میلگرد آجدار ^[۱]	S520
سیمهای ساده و یا آجدار ^[۲]	S500C

[۱] شکل آج مطابق استاندارد INSO-3132-2013 ایران

[۲] شکل آج مطابق استاندارد ISIRI-11558 ایران

اعداد بعد از S بیانگر تنش حد تسلیم فوقانی میلگرد، f_y ، بر حسب مگا پاسکال میباشند. رده های مشخص شده در جدول ۱-۴-۹ برای میلگردهای گرم نوردیده معمولی میباشند که مشخصات کششی آنها در بند ۵-۴-۹ در جدول ۹-۲ ذکر شده است. در صورتیکه در فرایند ساخت تغییراتی در ترکیبات شیمیایی و یا در روش ساخت با اهداف مشخص ایجاد شود، در سمت راست رده میلگرد، مطابق آنچه در بند ۳-۵-۴-۹ آمده است یک حرف لاتین اضافه خواهد شد. در این آیین نامه، برای فولادهای سرد نوردیده و سیمهای ساخته شده مطابق استاندارد ISIRI-11558 ایران، رده S500C بکار برده شده است.

۳-۴-۹ طبقه بندی آرماتورها با توجه به روش ساخت

آرماتورها از نظر روش ساخت به سه گروه زیر دسته بندی میشوند:

- ۱- فولاد گرم نورد شده بر اساس استاندارد ایران (INSO-3132-2013)
- ۲- فولاد سرد اصلاح شده، که بر اثر انجام عملیات مکانیکی نظیر پیچانیدن، کشیدن، نورد کردن یا گذرانیدن از حدیده، بروی میلگردهای گرم نورد شده، در حالت سرد بدست می آید بر اساس استاندارد ایران (ISIRI-11558)
- ۳- فولاد گرم اصلاح شده یا فولاد ویژه، که بر اثر انجام عملیات مکانیکی نظیر گرمایش و آب دادن بروی میلگردهای گرم نورد شده در حالت گرم بدست می آید.

۴-۴-۹ طبقه بندی آرماتورها از نظر شکل پذیری

۱-۴-۴-۹ آرماتورهای فولادی از نظر شکل پذیری به سه دسته تقسیم میشوند:

- ۱- فولاد نرم (S240)، که منحنی تنش - تغییر شکل نسبی آن دارای پله تسلیم مشهود است.
- ۲- فولاد نیمه سخت (S420, S400, S350, S340)، که منحنی تنش - تغییر شکل نسبی آن دارای پله تسلیم بسیار محدود است.
- ۳- فولاد سخت (S520, S500) که منحنی تنش - تغییر شکل نسبی آن فاقد پله تسلیم است.

۵-۴-۹ ویژگیهای کششی آرماتورها

۱-۵-۴-۹ ویژگی های کششی آرماتورها باید مطابق با مقادیر کششی یکی از رده های ارائه شده در جدول ۲-۴-۹ باشد.

جدول ۲-۴-۹ ویژگیهای کششی آرماتورها

ازدیاد طول نسبی [۱]	تنش حد تسلیم MPa		مقاومت کششی حداقل MPa	رده از نظر شکل پذیری	طبقه بندی از نظر شکل رویه	علامت مشخصه در ایران	رده
	حداقل A ₅	حداکثر					
حداقل A ₁₀	حداقل A ₅	حداکثر	حداقل MPa	رده از نظر شکل پذیری	طبقه بندی از نظر شکل رویه	علامت مشخصه در ایران	رده
۱۸	۲۵	-	۳۶۰	نرم	ساده	س ۲۴۰	S240
۱۵	۱۸	-	۳۴۰	نیم سخت	آجدار مارپیچ	آج ۳۴۰	S340
-	۱۷ ^[۲]	۴۵۵	۳۵۰	نیم سخت	آجدار مارپیچ	آج ۳۵۰	S350
۱۲	۱۶	-	۴۰۰	نیم سخت	آجدار جناغی	آج ۴۰۰	S400
-	۱۶ ^[۲]	۵۴۵	۴۲۰	نیم سخت	آجدار جناغی	آج ۴۲۰	S420
۸	۱۰	-	۵۰۰	سخت	آجدار مرکب	آج ۵۰۰	S500
-	۱۲	-	۵۰۰	سخت	آجدار	آج ۵۰۰ سرد	S500C
-	۱۳	۶۷۵	۵۲۰	سخت	آجدار مرکب	آج ۵۲۰	S520

[۱] انتخاب یکی از طولهای آزمون برای تعیین میزان ازدیاد طول نسبی کافی است. در صورت عدم ذکر طول آزمون، طول حداقل A_5 باید ملاک قرار گیرد. طولهای A_5 و A_{10} در استاندارد INSO 3132 ایران تعریف شده اند.

[۲] در خصوص میلگردهایی که قطر اسمی آنها ۳۲ میلیمتر یا بیشتر است، حداقل مقدار مشخصه تعریف شده برای A_5 ممکن است تا ۲ درصد به ازای هر ۳ میلیمتر افزایش در قطر، کاهش یابد. حداکثر کاهش از حداقل مقادیر تعریف شده در جدول فوق به ۴ درصد محدود می‌شود.

۹-۴-۵-۲ در آرماتورهای ذکر شده در جدول ۲، حداقل نسبت مقاومت کششی به تنش حد تسلیم برابر با $1/25$ می‌باشد. در آرماتورهای سرد نوردیده شده حد اقل نسبت فوق برابر $1/0.3$ است.

۹-۴-۵-۳ در آرماتورهایی که استحکام لازم و نسبت مقاومت کششی به تنش حد تسلیم حد اکثر در آنها مطابق جدول ۹-۴-۳ به روش خنک کاری و برگشت تحت کنترل (مانند روش ترمکس) حاصل میشود حرف T و برای آرماتورهایی که به روشی غیر از خنک کاری و برگشت تحت کنترل تولید میشوند حرف U، و در آرماتورهایی که با استفاده از عناصر آلیاژی استحکام لازم در آنها محقق میشود، حرف A به انتهای رده میلگرد در گواهینامه فنی صادره و نیز در نشانه گذاری روی میلگرد درج میشود.

۹-۴-۶ ویژگیهای خم پذیری

۹-۴-۶-۱ نمونه آرماتور آزمایش خمشی بر اساس استاندارد ۱-۸۱۰۳ ایران باید قادر باشد دور یک فک خمشی به اندازه ۱۸۰ درجه خم شده و در محیط خارجی آن هیچگونه ترک خوردگی قابل مشاهده با دید طبیعی ایجاد نشود. قطر فک خمشی متناسب با قطر آرماتور بوده و مطابق جدول ۹-۴-۳ می‌باشد.

جدول ۹-۴-۳ قطر فک خمشی در آزمون خمش

قطر اسمی آرماتور (d)	قطر فک خمشی
$d \leq 16$	3d
$16 < d \leq 32$	6d
$32 < d \leq 50$	7d

۹-۴-۶-۲ در صورت نیاز، آزمون باز خمش که برای تعیین میزان فرسودگی آرماتورهای خم شده بکار میرود باید مطابق استاندارد ۱-۸۱۰۳ ایران انجام شود.

۹-۴-۶-۳ در صورت توافق تولید کننده و خریدار، آزمون باز خمش میتواند جایگزین آزمون خمش شود.

۹-۴-۴-۶ انجام یکی از دو آزمون خمش یا باز خمش از طرف تولید کننده الزامی است، لیکن هر دو مشخصه باید توسط تولید کننده تضمین گردد.

۹-۴-۷ ویژگیهای جوش پذیری

۹-۴-۷-۱ شرایط جوشکاری آرماتورهای مورد استفاده جهت مسلح کردن بتن و حد اقل دمای مورد نیاز پیش گرم و انجام عملیات جوشکاری باید بر مبنای استاندارد INSO-3132-2013 ایران باشد.

۹-۴-۷-۲ عملیات جوشکاری در دمای ۱۸- درجه سلسیوس و پایین تر نباید انجام شود.

۹-۴-۷-۳ بعد از پایان جوشکاری، باید اجازه داد تا آرماتور بطور طبیعی سرد شود. شتاب دادن به فرآیند سرد شدن مجاز نمی باشد.

۹-۴-۸ ضوابط کلی

۹-۴-۸-۱ کلیه سیمها و میلگردهای مصرفی در آرماتورهای طولی و عرضی سازه های بتن آرمه باید آجدار باشند. استفاده از سیمها و یا میلگردهای ساده فقط در دور پیچها مجاز میباشد.

۹-۴-۸-۲ تنش حد تسلیم سیمها و میلگردها باید از یکی از دو روش زیر بدست آید:

الف - روش جابجایی ۰/۲ درصد بر اساس استانداردهای مناسب ملی و یا بین المللی

ب - تعیین نقطه تسلیم بر اساس روش توقف نیرومطابق استانداردهای مناسب ملی و یا بین المللی. استفاده از این روش برای سیمها و میلگردهایی مجاز است که دارای یک نقطه تسلیم کاملا واضح و مشخص باشند.

۹-۴-۸-۳ در کرنشهای کمتری مساوی با کرنش حد تسلیم، ϵ_y ، تنش فولاد f_s ، از رابطه ۹-۴-۱ محاسبه میشود:

$$f_s = E_s \epsilon_s \quad \text{در صورتی که } \epsilon_s \leq \epsilon_y \quad (۹-۴-۱)$$

در کرنشهای بزرگتر از کرنش حد تسلیم، ϵ_y ، تنش فولاد مستقل از کرنش بوده و مطابق رابطه ۹-۴-۲ منظور میگردد:

$$f_s = f_y \quad \text{در صورتی که } \epsilon_s > \epsilon_y \quad (۹-۴-۲)$$

۹-۴-۸-۴ مدول الاستیسیته، E_s ، برای سیمها و میلگردها برابر با ۲۰۰۰۰۰ مگاپاسکال است.

۴-۹-۸-۵ تنش حد تسلیم بکار برده شده در محاسبات برای سیم‌ها و میلگردها بستگی به مشخصات فولاد مصرفی داشته و بر اساس نوع کاربری نباید از مقادیر داده شده در جدول ۴-۹-۴ برای آرماتورها و سیمهای آجدار، و جدول ۴-۹-۵ برای آرماتورها و سیمهای ساده بیشتر باشد.

۴-۹-۸-۶ نوع سیم‌ها و میلگردهایی که برای کاربری مشخص سازه ای استفاده میشوند باید برای آرماتورهای آجدار مطابق جدول ۴-۹-۴ و برای آرماتورهای ساده مطابق جدول ۴-۹-۵ باشد.

جدول ۴-۹-۴ برای آرماتورهای آجدار طولی و عرضی

ملاحظات	شماره رده		حداکثر مقدار f_{yt} یا f_y مجاز برای کاربرد در محاسبات، مگاپاسکال	محل مورد استفاده	کاربری
	سیمهای آجدار	میلگردهای آجدار			
-	غیرمجاز	بند ۴-۹-۸-۱۲	۴۲۰	سیستم‌های ویژه زلزله‌بر	خمش، نیروی محوری، حرارت و انقباض
۱	همه رده های آجدار	همه رده های آجدار	۵۵۰	سایر موارد	
۲	همه رده های آجدار	همه رده های آجدار	۷۰۰	سیستم‌های ویژه زلزله‌بر	آرماتورهای محصورکننده و یا آرماتورهای تکیه‌گاهی آرماتورهای طولی
۲	همه رده های آجدار	همه رده های آجدار	۷۰۰	دورپیچ‌ها	
-	همه رده های آجدار	همه رده های آجدار	۵۵۰	سایر موارد	
-	همه رده های آجدار	همه رده های آجدار	۴۲۰	سیستم‌های ویژه زلزله‌بر	برش
-	همه رده های آجدار	همه رده های آجدار	۴۲۰	دورپیچ‌ها	
-	همه رده های آجدار	همه رده های آجدار	۴۲۰	برش اصطکاک	
-	همه رده های آجدار	همه رده های آجدار	۴۲۰	خاموت‌ها، بست‌ها، تنگ‌ها	
-	همه رده های آجدار	همه رده های آجدار	۴۲۰	آرماتورهای طولی و عرضی	پیچش

۱- استفاده از شبکه های آجدار جوشی نیز مجاز است.

۲- استفاده از فولادهای با کربن و کروم کم نیز مجاز است.

جدول ۹-۴-۵ برای آرماتورهای دور پیچ ساده

شماره رده	محل مورد استفاده	کاربری
میلگردها و سیمهای ساده	حداکثر مقدار f_{yt} یا f_y مجاز برای کاربرد در محاسبات، مگاپاسکال	
همه انواع آرماتورهای گرم و سرد نورد شده که دارای ویژگیهای جدول ۹-۴-۲ میباشند	۷۰۰	آرماتورهای محصورکننده و یا آرماتورهای تکیه‌گاهی
همه انواع آرماتورهای گرم و سرد نورد شده که دارای ویژگیهای جدول ۹-۴-۲ میباشند	۷۰۰	آرماتورهای طولی
همه انواع آرماتورهای گرم و سرد نورد شده که دارای ویژگیهای جدول ۹-۴-۲ میباشند	۴۲۰	برش
همه انواع آرماتورهای گرم و سرد نورد شده که دارای ویژگیهای جدول ۹-۴-۲ میباشند	۴۲۰	پیچش

۹-۴-۸-۷ سیمهای ساده و آجدار، و شبکه‌های جوشی ساخته شده از سیمهای ساده و آجدار باید مطابق استاندارد ISIRI-11558 ایران باشند. در این سیمها، تنش حد تسلیم باید بر اساس بند ۹-۴-۸-۲ تعیین شوند.

۹-۴-۸-۸ در سیمهای آجدار، فقط استفاده از قطرهای ۱/۵ میلیمتر تا ۱۶ میلیمتر مجاز میباشد. در صورت استفاده از سیمهای آجدار با قطرهای بزرگتر از ۱۶ میلیمتر طولهای مهاری و وصله با منظور نمودن این سیمها مشابه سیمهای ساده، و با استفاده از بند ۹-۴-۸-۷ محاسبه میگردد.

۹-۴-۸-۹ در آرماتورهای طولی آجدار در قابهای ویژه و دیوارهای ویژه زلزله بر و اجزاء آنها از جمله دیوار پایه‌ها و تیرهای همبند که تحت اثر لنگر خمشی، نیروی محوری، و یا هردو بصورت توأم قرار میگیرند باید هر سه شرط زیر ارضاء شوند:

الف - تنش تسلیم اندازه‌گیری شده در آزمایشگاه از تنش حد تسلیم در محاسبات، f_y ، بیش از ۱۲۵ مگاپاسکال بیشتر نباشد.

ب - نسبت تاب کششی به تنش حد تسلیم اندازه‌گیری شده در آزمایشگاه از ۱/۲۵ بیشتر باشد.

پ - حداقل درصد ازدیاد طول در طول آزمون ۲۰۰ میلیمتری برای آرماتورهای به قطر ۱۰ تا ۲۰ میلیمتر برابر با ۱۴ درصد، برای آرماتورهای به قطر ۲۲ تا ۳۵ میلیمتر برابر ۱۲ درصد، و برای آرماتورهای به قطر بزرگتر از ۳۵ میلیمتر تا ۵۷ میلیمتر برابر ۱۰ درصد باشد.

۹-۴-۹ پوشش بتن روی میلگردها

۹-۴-۹-۱ پوشش بتن روی میلگردها که شامل همه آرماتورهای طولی و عرضی عضو میباشند نباید از مقادیر داده شده در جدول ۹-۴-۶ کمتر باشد. حد اقل مقدار این پوشش به منظور تامین دوام اعضاء در محیطهای خورنده در هر حال نباید از مقادیر

ذکر شده در پیوست ۹-پ ۱ کمتر باشد. همچنین، حداقل پوشش بتن نباید از پوشش مورد نیاز برای مقاومت در برابر آتش سوزی مطابق پیوست ۹-پ ۲ کمتر باشد.

۹-۴-۹-۲ برای دسته میلگردها، پوشش بتن روی میلگردها نباید از کوچکترین دو مقدار الف و ب کمتر باشد.

الف- قطر معادل دسته میلگردها

ب- ۷۵ میلیمتر برای مواردی که بتن بر روی خاک ریخته شده و با آن در تماس دائمی است، و ۵۰

میلیمتر برای مواردی که بتن در تماس با خاک ریخته نشده است.

۹-۴-۹-۳ برای آرماتورهای برشی کلاهدار، مقدار پوشش بتن بر روی کلیه قسمتها نباید از مقدار پوشش آرماتورها در عضو کمتر باشد.

۹-۴-۹-۴ در محیط های خورنده و یا در سایر شرایط محیطی غیر متعارف، مقدار پوشش حد اقل روی آرماتورها باید در صورت لزوم افزایش یافته و در هر حال نباید از مقادیر داده شده در پیوست ۹-پ ۱ به منظور تامین دوام عضو کمتر باشد.

جدول ۹-۴-۶ پوشش بتن روی میلگرد برای اجزاء بتنی

پوشش روی میلگردها (mm)	میلگردها	نوع عضو	شرایط محیطی سازه بتنی
۷۵	کلیه میلگردها	کلیه اعضاء	بتن در تماس دائم با خاک است
۵۰	میلگردهای به قطر ۱۸ تا ۵۸ میلیمتر	کلیه اعضاء	بتن در تماس با هوا و یا تماس غیر دائم با خاک است
۴۰	میلگردها و سیمهای به قطر ۱۶ میلیمتر و کمتر		
۴۰	میلگردهای بزرگتر از قطر ۳۶ میلیمتر	دالها، تیرچهها و دیوارها	بتن در تماس با هوا و یا خاک نیست
۲۰	میلگردهای قطر ۳۴ میلیمتر و نازکتر		
۴۰	آرماتورهای طولی، خاموتها، بستها، دورپیچها و تنگها		

۹-۴-۱۰ آرماتورهای برشی سردار

۹-۴-۱۰-۱ آرماتورهای برشی کلاهدار و ساخت آنها باید مطابق استاندارد مناسب ملی و یا بین المللی باشد.

۹-۴-۱۱ قطعات مدفون در بتن

۹-۴-۱۱-۱ قطعات مدفون در بتن نباید بر روی مقاومت سازه و یا ضد آتش بودن آن اثرات عمده داشته باشند.

۹-۴-۱۱-۲ جنس قطعات مدفون نباید بر روی بتن و یا آرماتور اثرات نامطلوب بگذارد.

۹-۴-۱۱-۳ در صورت استفاده از قطعات مدفون از جنس آلومینیم، این قطعات باید دارای پوشش مناسب برای جلوگیری از واکنش بین بتن و آلومینیم و بتن و فولاد باشند.

مهندس نویدس اولیچ
(مهندس) فاجیل استناد

۵-۹ الزامات سیستم های سازه ای

۵-۹-۱ گستره

۵-۹-۱-۱ سیستم های سازه ای به مجموعه ای از اجزای بهم پیوسته سازه ای اطلاق می شوند که مشترکاً برای عملکرد خاصی طراحی می گردند. ضوابط این فصل الزاماتی را پوشش می دهد که در طراحی این سیستم ها باید رعایت شوند.

۵-۹-۲ کلیات

۵-۹-۲-۱ مشخصات بتن و آرماتور در سیستم های سازه ای باید بر طبق ضوابط فصول ۳-۹ و ۴-۹ انتخاب شوند.

۵-۹-۲-۲ بارها و ترکیبات آنها باید بر طبق ضوابط فصل ۷ در نظر گرفته شوند.

۵-۹-۳ اجزای سیستم های سازه ای

۵-۹-۳-۱ اجزای سیستم های سازه ای شامل یک یا چند از موارد زیرند:

الف- کفها و بامها شامل دال های یکطرفه و دوطرفه

ب- تیرها و تیرچه ها

پ- ستونها

ت- دیوارها

ث- دیافراگمها

ج- شالوده ها

چ- اتصالات و مهارها که برای انتقال بار از یک عضو به دیگری لازم می باشد.

۵-۹-۳-۲ طراحی اجزا در سیستم های سازه ای باید بر اساس ضوابط فصل های ۹-۹ تا ۱۸-۹ و فصل ۲۰-۹ صورت گیرد.

۵-۹-۴ مسیرهای انتقال بار

۱-۴-۵-۹ سیستم‌های سازه‌ای باید طوری تنظیم و طراحی شوند که بارهای ضریب‌دار در ترکیبات موردنظر در فصل ۷ را، بدون تجاوز از مقاومت طراحی مربوطه عضو، از طریق یک یا چند مسیر پیوسته تا تکیه‌گاه‌ها هدایت کنند.

۵-۵-۹ الزامات طراحی سیستم‌های سازه‌ای

۱-۵-۵-۹ تحلیل سیستم‌ها

۱-۱-۵-۵-۹ روش‌های تحلیل سیستم‌ها باید تعادل نیروها و سازگاری تغییرشکل‌ها را تأمین نماید.

۲-۱-۵-۵-۹ روش‌های ارائه شده در فصل ۶-۹ قابل قبول هستند.

۲-۵-۵-۹ مقاومت سیستم‌ها

۱-۲-۵-۵-۹ مقاومت سیستم‌ها قابل قبول تلقی می‌شود چنانچه اجزای آن دارای مقاومت کافی مطابق ضوابط فصول مربوطه این آیین‌نامه باشند.

۳-۵-۵-۹ عملکرد سیستم‌ها در شرایط بارگذاری بهره‌برداری

۱-۳-۵-۵-۹ عملکرد سیستم‌ها در شرایط بهره‌برداری قابل قبول تلقی می‌شود چنانچه عملکرد هر یک از اجزای آن مطابق ضوابط فصول مربوطه این آیین‌نامه قابل قبول باشد.

۴-۵-۵-۹ دوام

۱-۴-۵-۵-۹ برای تأمین دوام بتن و فولاد در سیستم‌ها اجزای آنها باید شرایط مربوط به پایداری و دوام بتن و آرماتور را مطابق ضوابط پیوست ۹-پ-۱ اقناع نمایند.

۵-۵-۵-۹ ماندگاری

۱-۵-۵-۵-۹ ماندگاری سیستم‌ها در حد متعارف، با رعایت ضوابط آیین‌نامه که به صورت حداقل‌ها عنوان شده‌اند، برای تأمین ایمنی، قابلیت بهره‌برداری و پایداری کافی تلقی می‌شود. در صورت نیاز به ماندگاری بیشتر همواره می‌توان الزامات دیگری علاوه بر این حداقل‌ها در طراحی منظور داشت. ضوابط آیین‌نامه همواره باید مقدم بر سایر الزامات در نظر گرفته شود.

۶-۵-۵-۹ انسجام یا یکپارچگی

۱-۶-۵-۵-۹ جزئیات آرماتورگذاری و اتصالات بین اجزای سیستم باید به نحوی تنظیم شوند که کلیه اجزا به یکدیگر بطور مؤثر دوخته شده و یکپارچگی کلی سیستم تأمین گردد. برای این منظور رعایت ضوابط بندهای عنوان شده در زیر، به عنوان حداقل‌ها، الزامی است.

الف- در دال های یکطرفه با سیستم تیرچه ای: بند ۹-۱۱-۷-۱-۴

ب- در دال های دوطرفه: بندهای ۹-۱۰-۷-۳-۶ و ۹-۱۰-۷-۳-۷

پ- در دال های دوطرفه با سیستم تیرچه ای: بند ۹-۱۰-۸-۱-۶

ت- در تیرهای درجا ریخته شده: بند ۹-۱۱-۶-۶

ث- در اتصالات قطعات پیش ساخته: بند ۹-۱۷-۵-۱-۸

۹-۵-۵-۷ مقاومت در برابر آتش

۹-۵-۵-۷-۱ در طراحی اجزای سیستم ها باید ضوابط حفاظت در برابر آتش، مطابق الزامات مبحث سوم مقررات ملی و پیوست پ-۲، رعایت شود.

۹-۵-۵-۷-۲ در مواردی که مبحث سوم مقررات ملی منظور نمودن ضخامت بیشتری را برای پوشش بتنی روی میلگردها در مقایسه با ضوابط فصل چهارم، الزامی می دارد این پوشش باید رعایت گردد.

۹-۵-۶ الزامات طراحی سیستم های سازه ای خاص

۹-۵-۶-۱ سیستم های مقاوم لرزه ای

۹-۵-۶-۱-۱ سیستم های مقاوم لرزه ای باید طبق ضوابط مبحث ششم مقررات ملی انتخاب شوند.

۹-۵-۶-۱-۲ در سیستم های مقاوم لرزه ای با شکل پذیری متوسط یا زیاد باید ضوابط فصل ۹-۲۰، علاوه بر ضوابط مربوطه در سایر فصول، رعایت شوند. در این رابطه ضوابط فصل ۹-۲۰ مقدم است.

۹-۵-۶-۱-۳ اعضای سازه ای که جزئی از سیستم مقاوم لرزه ای محسوب نمی شوند باید الزامات زیر را برآورد نمایند:

الف- اثرات این اعضا در پاسخ سیستم مقاوم لرزه ای طبق ضوابط فصل ۹-۲۰ منظور شده و در طراحی رعایت شود.

ب- در طراحی این اعضا باید ضوابط مربوط در فصل ۹-۲۰ رعایت گردد و اثرات خسارات احتمالی این اعضا نیز بررسی شود.

۹-۵-۶-۱-۴ اثرات اعضای غیرسازه ای در پاسخ سیستم مقاوم لرزه ای طبق ضوابط فصل ۹-۲۰ منظور شده و در طراحی رعایت گردد. اثرات خسارات احتمالی به این اعضا نیز باید بررسی شود.

۹-۵-۶-۲ سیستم های پیش ساخته

۱-۲-۶-۵-۹ الزامات طراحی اعضای پیش‌ساخته و اتصالات آنها همراه با جزئیات مربوطه موضوع نشریه شماره ۳۸۸ سازمان برنامه و بودجه است که باید رعایت شوند. آنچه در این بخش آورده شده ضوابط مربوط به بعضی جزئیات است که در صورت استفاده از قطعات پیش‌ساخته در سیستم‌های سازه‌ای باید رعایت شوند.

۲-۲-۶-۵-۹ در سیستم‌هایی که از قطعات پیش‌ساخته استفاده می‌شود نیروها و تغییرشکل‌های ایجاد شده در اتصالات و در مجاورت آنها در قطعات باید در طراحی سیستم‌ها منظور شوند.

۳-۲-۶-۵-۹ در سیستم‌هایی که نیروهای داخل صفحه‌ای باید بین قطعات پیش‌ساخته کف‌ها و یا دیوارها منتقل شوند، ضوابط زیر باید رعایت شوند:

الف- مسیرهای بارهای داخل صفحه‌ای باید هم در قطعات و هم در اتصالات بین آنها پیوسته بوده و در طراحی منظور شوند.

ب- در مواردی که نیروهای انتقالی کششی هستند، باید مسیر بار به وسیله آرماتورها و یا پروفیل‌های فولادی، با یا بدون وصله کاری تأمین شود.

پ- توزیع نیروهای عمود بر صفحه در قطعات پیش‌ساخته باید با استفاده از روش‌های تحلیل شناخته شده و یا با انجام آزمایش‌هایی تعیین گردد.

۳-۶-۵-۹ سیستم‌های مرکب

۱-۳-۶-۵-۹ سیستم‌های مرکب بتنی

۱-۱-۳-۶-۵-۹ کلیه اعضای مرکب باید برای همه مراحل بحرانی بارگذاری طراحی شوند. اعضا باید به گونه‌ای طراحی شوند که تمامی بارهایی را که قبل از توسعه کامل مقاومت طراحی آنها وارد می‌شود، تحمل نمایند.

۲-۱-۳-۶-۵-۹ در هر یک از قطعات باید میلگردهای کافی برای جلوگیری از گسترش ترک‌خوردگی و نیز برای جلوگیری از لغزش دو قطعه بر روی یکدیگر پیش‌بینی شود.

۲-۳-۶-۵-۹ سیستم‌های مرکب بتنی-فولادی

۱-۲-۳-۶-۵-۹ برای ضوابط طراحی سیستم‌های مرکب بتنی-فولادی به مبحث دهم مقررات ملی ساختمان مراجعه شود.

۶-۹ تحلیل سیستمها

۱-۶-۹ گستره

۱-۱-۶-۹ ضوابط این فصل مربوط به اصول کلی است که در تحلیل سازه‌ها باید رعایت شوند. این اصول شامل روش‌های مختلف تحلیل، مدل‌سازی اعضا و سیستم‌های سازه‌ای، و محاسبه اثرات بارگذاری می‌شوند.

۲-۶-۹ کلیات

۱-۲-۶-۹ روش‌های تحلیل

۱-۱-۲-۶-۹ روش‌های مجاز تحلیل در این آیین‌نامه شامل بندهای (الف) تا (ث) زیراند:

الف - تحلیل مرتبه اول مطابق بند ۵-۶-۹

ب - تحلیل الاستیک مرتبه دوم مطابق بند ۶-۶-۹

پ - تحلیل غیرالاستیک مرتبه دوم مطابق بند ۷-۶-۹

ت - تحلیل به روش اجزاء محدود مطابق بند ۸-۶-۹

ث - تحلیل‌های تقریبی برای تیرها و دال‌های یک طرفه ممتد (پیوسته) تحت اثر بارهای قائم، و قاب‌های متعارف چند طبقه تحت اثر بارهای قائم و افقی مطابق بند ۹-۶-۹

۲-۱-۲-۶-۹ روش‌های خاص مجاز دیگر شامل بندهای «الف» تا «ث» زیراند:

الف - در دال‌های دو طرفه برای بارهای ثقلی:

(۱) روش طراحی مستقیم مطابق بند ۹-۱۰-۹

(۲) روش طراحی قاب معادل مطابق بند ۱۰-۱۰-۹

(۳) روش ضرائب لنگر مطابق بند ۱۱-۱۰-۹

(۴) روش لولاهای خمیری (خطوط گسیختگی) مطابق بند ۱۲-۱۰-۹

ب - در دیوارهای لاغر برای تعیین اثرات بارهای خارج از صفحه مطابق بند ۸-۱۳-۹

پ - در دیافراگم‌ها برای تعیین اثرات بارهای داخل صفحه مطابق بند ۴-۱۴-۹

ت - در یک عضو یا یک ناحیه از سازه روش خرابایی (خرپا سان) مطابق پیوست ۹-پ-۳ آئین نامه

ث- اثرات ناشی از لاغری در اعضای تحت فشار و خمش مطابق بند ۹-۶-۵-۴

۹-۶-۲-۲ اثرات لاغری

۹-۶-۲-۲-۱ اثرات لاغری مطابق ضوابط این فصل در نظر گرفته می‌شود. در موارد زیر می‌توان از این اثرات صرف‌نظر نمود.

الف - در ستون‌های مهار نشده:

$$\frac{kl_u}{r} \leq 22 \quad (۹-۶-۱)$$

ب - در ستون‌های مهار شده:

$$\frac{kl_u}{r} \leq \min \left\{ 34 + 12 \left(\frac{M_1}{M_2} \right), 40 \right\} \quad (۹-۶-۲)$$

در رابطه فوق (۹-۶-۲) نسبت $\frac{M_1}{M_2}$ برای ستون‌هایی که دارای یک انحنا در یک جهت اند، منفی و برای ستون‌هایی که دارای انحنا در دو جهت اند، مثبت می‌باشد.

در این موارد اجازه داده می‌شود، چنانچه جمع سختی کلیه اعضایی که از حرکت جانبی طبقه جلوگیری می‌کنند، حداقل ۱۲ برابر سختی کل ستون‌های طبقه در آن امتداد باشد، ستونها را مهار شده در نظر گرفت.

۹-۶-۲-۲-۲ شعاع ژیراسیون r ، را می‌توان از یکی از روش‌های (الف) تا (پ) زیر محاسبه نمود.

الف -

$$r = \sqrt{\frac{I_g}{A_g}} \quad (۹-۶-۳)$$

ب - در ستون‌های با مقطع مستطیل در هر امتداد برابر با 0.30 بعد مقطع ستون در آن امتداد.

پ - در ستون‌های با مقطع دایره، برابر با 0.25 قطر مقطع ستون

۹-۶-۲-۳ لنگرهای محاسباتی بر اساس تحلیل مرتبه دوم نباید از $1/4$ برابر لنگرهای متناظر ناشی از تحلیل مرتبه اول تجاوز کنند.

۹-۶-۳ مدل‌سازی

۹-۶-۳-۱ کلیات

۹-۶-۳-۱-۱ برای تحلیل سازه‌ها می‌توان آنها را به مدل‌های ساده شده‌ای مرکب از اعضای میله‌ای، اعضای صفحه‌ای، و اعضای سه بعدی مطابق بندهای «الف» تا «پ» زیر تبدیل کرد.

الف - اعضای میله‌ای:

اعضایی هستند که در آن‌ها یکی از ابعاد بطور قابل ملاحظه‌ای از دو بعد دیگر بزرگتر باشد و دو بعد اخیر اختلاف چندانی با هم نداشته باشند. در این اعضاء فاصله بین دو مقطع با لنگرهای خمشی صفر باید حداقل دو برابر ارتفاع عضو باشد. تیرها، ستون‌ها، مهاربندها، و قوس‌ها از جمله اعضاء میله‌ای می‌باشند.

ب - اعضاء صفحه‌ای:

اعضایی هستند که در آن‌ها یکی از ابعاد (ضخامت) بطور قابل ملاحظه‌ای کوچکتر از دو بعد دیگر باشد. دال‌ها، دیافراگم‌ها، تیر تیغه‌ها، شالوده‌های غیرضخیم، و پوسته‌ها از جمله اعضاء صفحه‌ای می‌باشند.

پ - اعضاء سه بعدی:

اعضایی هستند که در آن‌ها هیچیک از ابعاد اختلاف قابل ملاحظه‌ای با دو بعد دیگر نداشته باشد. شالوده‌های ضخیم، پوسته‌های ضخیم و اعضاء با بتن حجیم از جمله اعضاء سه بعدی می‌باشند.

۶-۹-۳-۱-۲ سختی نسبی اعضا در مدل‌های سیستم‌های سازه‌ای باید مبتنی بر فرضیات منطقی و منسجم تعیین شوند و در آنها اثرات ترک خوردگی در طول عضو، سختی‌های خمشی و پیچشی عضو، منظور گردد.

۶-۹-۳-۱-۳ در مدل تحلیلی باید تغییرات در مقطع تیرها و ستون‌ها، مانند ماهیچه‌ها و دستک‌ها، منظور شود.

۶-۹-۳-۲ دهانه‌ها

۶-۹-۳-۱ طول دهانه موثر در اعضاء مختلف سازه بر اساس ضوابط زیر تعیین می‌شوند:

الف - طول دهانه موثر برای عضوی که با تکیه‌گاه‌های خود یکپارچه نباشد باید معادل فاصله محور تا محور تکیه‌گاه‌ها، یا طول آزاد دهانه به اضافه ارتفاع عضو، هر کدام کوچکتر است در نظر گرفته شود.

ب - طول موثر برای عضوی که با تکیه‌گاه‌های خود یکپارچه است باید معادل فاصله محور تا محور تکیه‌گاه‌ها در نظر گرفته شود. در اعضایی که طول تکیه‌گاه آنها بیشتر از دو برابر ارتفاع موثر آنها است، طولی از عضو را که اضافه بر ارتفاع موثر روی تکیه‌گاه است می‌توان صلب فرض کرد.

پ - طول موثر برای اعضاء طره با گیرداری کامل برابر با طول آزاد آنهاست.

ت - دال‌های یک طرفه توپر و سیستم‌های تیرچه‌ای با دهانه‌های آزاد کمتر یا مساوی سه متر را که با تکیه‌گاه‌های خود بصورت یکپارچه ساخته می‌شوند، می‌توان بصورت دال‌های یکسره روی تکیه‌گاه‌های ساده، بدون منظور نمودن عرض تکیه‌گاه، و با طول آزاد دهانه‌های آنها در نظر گرفت.

۶-۹-۳-۳ مشخصات هندسی تیر T

۹-۶-۳-۱ در تیرهای T شکل که دارای دال یکپارچه و یا مرکب می‌باشند، عرض موثر بال b_f باید برابر با عرض جان تیر b_w بعلاوه قسمتی از بال در هر طرف تیر مطابق جدول ۹-۶-۱ در نظر گرفته شود. در این جدول h ضخامت دال و s_w فاصله آزاد بین جان تیر مورد نظر و جان تیر مجاور آن می‌باشد.

جدول ۹-۶-۱ محدودیت ابعاد برای عرض موثر بال از بر جان تیر T شکل

عرض موثر بال، از بر جان تیر		وضعیت
$8h$	کمترین از	بال در دو طرف جان
$s_w/2$		
$l_n/8$		
$6h$	کمترین از	بال در یک طرف جان
$s_w/2$		
$l_n/12$		

۹-۶-۳-۲ در تیرهای T شکل منفرد که از بال تیر برای تامین سطح فشاری اضافی استفاده می‌شود، حداقل ضخامت بال باید برابر با نصف عرض جان و حداکثر عرض بال از بر جان، برابر با چهار برابر عرض جان در نظر گرفته شود.

۹-۶-۴ نحوه چیدمان بارهای زنده

۹-۶-۴-۱ در طراحی کفها یا بامها برای بارهای ثقلی، می‌توان فرض نمود که بارهای زنده فقط به طبقه مورد نظر وارد می‌شود.

۹-۶-۴-۲ در طراحی تیرها و دال‌های یک طرفه می‌توان از دو فرض (الف) و (ب) استفاده نمود.

الف - برای تعیین حداکثر لنگر خمشی مثبت در نزدیک وسط دهانه، باید بار زنده را بر روی دهانه مورد نظر و دهانه‌های مجاور بطور یک در میان قرار داد.

ب - برای تعیین حداکثر لنگر منفی در تکیه‌گاهها، باید بار زنده را بر روی دهانه مورد نظر و دهانه‌های مجاور آن قرار داد.

۹-۶-۴-۳ در دال‌های دو طرفه، لنگرهای خمشی باید بر اساس ضوابط زیر تعیین شود. در کلیه موارد مقادیر این لنگرها نباید از لنگرها در شرایطی که بر روی تمام چشمه‌های دال بارهای زنده، قرار داده شده است، کمتر باشد.

۹-۶-۴-۳-۱ در صورت مشخص بودن چیدمان بار زنده، لنگرها باید با توجه به این چیدمان تعیین شود.

۹-۶-۴-۳-۲ در مواردی که بار زنده از ۷۵ درصد بار مرده کمتر بوده و یا در مواردی که چیدمان بار زنده بگونه‌ای است که هم زمان بر روی کلیه چشمه‌های دال اثر می‌نماید، مقادیر لنگرها را می‌توان با قرار دادن بار زنده بر روی تمام چشمه‌ها بدست آورد.

۳-۳-۴-۶-۹ در مواردی که شرایط بندهای ۱-۳-۴-۶-۹ یا ۲-۳-۴-۶-۹ تامین نمی‌باشد، لنگرها را می‌توان طبق بندهای (الف) و (ب) زیر بدست آورد:

الف - حداکثر لنگر مثبت در نزدیک وسط چشمه را می‌توان با قرار دادن ۷۵ درصد بار زنده بر روی چشمه مورد نظر و چشمه‌های مجاور آن بصورت یک در میان بدست آورد.

ب - حداکثر لنگر منفی در هر تکیه‌گاه را می‌توان با قرار دادن ۷۵ درصد بار زنده بر روی چشمه‌های مجاور آن بدست آورد.

۵-۶-۹ تحلیل مرتبه اول

۱-۵-۶-۹ کلیات

۱-۱-۵-۶-۹ در تحلیل مرتبه اول، اثرات لاغری به روش تشدید لنگرها مطابق بند ۴-۵-۶-۹ تعیین می‌گردند. در اعضای که مشمول ضوابط بند ۵-۴-۵-۶-۹ می‌شوند، می‌توان از اثرات لاغری صرف‌نظر نمود.

۲-۱-۵-۶-۹ در تحلیل مرتبه اول، باز پخش لنگرها مجاز است و بر طبق ضوابط بند ۵-۵-۶-۹ صورت می‌گیرد.

۲-۵-۶-۹ مدل‌سازی اعضا و سیستم‌های سازه‌ای

۱-۲-۵-۶-۹ لنگرهای هر طبقه یا بام باید با توزیع آن‌ها بین ستون‌های فوقانی و تحتانی طبقه یا بام، به نسبت سختی نسبی ستون‌ها و نیز شرایط تقید آنها توزیع شوند.

۲-۲-۵-۶-۹ در قاب‌ها و یا سیستم‌های پیوسته، اثرات چیدمان بارها در کف‌ها و بام‌ها را باید در انتقال لنگر به ستون‌های داخلی و خارجی و نیز اثر خارج از محوریت ناشی از سایر عوامل را منظور نمود.

۳-۲-۵-۶-۹ به منظور ساده کردن تحلیل، استفاده از هر یک از روش‌های (الف) و (ب) زیر و یا هر دوی آنها مجاز است:

الف - استفاده از ضوابط بند ۱-۲-۳-۶-۹ ت

ب - در قاب‌ها و یا ساخت و سازه‌های پیوسته، می‌توان چشمه اتصال را صلب فرض نمود.

۳-۵-۶-۹ مشخصات مقطع اعضا

۱-۳-۵-۶-۹ برای بارهای ضریب دار

۶-۹-۱-۳-۵-۶-۹ مشخصات مقطع شامل ممان اینرسی و سطح مقطع اعضا باید بر اساس جداول ۶-۹-۲ (الف) و یا ۶-۹-۲ (ب) محاسبه شوند، مگر آنکه بتوان آن‌ها را از تحلیل‌های دقیق‌تری بدست آورد. در صورت وجود بارهای جانبی دائمی، ممان اینرسی ستون‌ها و دیوارها را باید بر ضریب $(1 + \beta_{ds})$ تقسیم نمود. β_{ds} برابر با نسبت برش دائمی در کل طبقه به حداکثر برش کل طبقه در همان ترکیب بار می‌باشد. ممان اینرسی ناخالص تیرهای T شکل با منظور کردن عرض موثر بال محاسبه می‌شود؛ و یا دو برابر ممان اینرسی ناخالص مقطع مستطیلی جان منظور نمود.

جدول ۶-۹-۲ (الف) - ممان اینرسی و سطح مقطع مجاز اعضاء در تحلیل الاستیک برای بارهای ضریب دار

سطح مقطع	ممان اینرسی	عضو و شرایط آن
1.0A _g	0.7I _g	ستون‌ها
	0.7I _g	ترک نخورده
	0.35I _g	ترک خورده
	0.35I _g	تیرها
	0.25I _g	دال‌های تخت و دال‌های قارچی

جدول ۶-۹-۲ (ب) - مقادیر دقیق‌تر ممان اینرسی برای اعضاء در تحلیل الاستیک برای بارهای ضریب دار

مقادیر ممان اینرسی		حداقل	عضو
حداکثر	I		
0.875I _g	$(0.8 + 25 \frac{A_{st}}{A_g})(1 - \frac{M_u}{P_u h} - 0.5 \frac{P_u}{P_0})$	0.35I _g	ستون‌ها و دیوارها
0.5I _g	$(0.10 + 25\rho)(1.2 - 0.2 \frac{b_w}{d})I_g$	0.25I _g	تیرها، دال‌های تخت و دال‌های قارچی

تبصره - در اعضای خمشی ممتد می‌توان برای I مقدار متوسط آن را در مقاطع با لنگرهای خمشی مثبت و منفی بحرانی در نظر گرفت. همچنین برای P_u و M_u باید مقادیر متعلق به ترکیب بار مورد نظر و یا ترکیبی که حداقل مقدار I را بدست می‌دهد منظور نمود.

۶-۹-۱-۳-۵-۶-۹ در تحلیل برای بارهای جانبی ضریب‌دار می‌توان ممان اینرسی کلیه اعضا را برابر 0.5I_g در نظر گرفت یا می‌توان ممان اینرسی اعضا را با استفاده از روش‌های دقیق‌تری که اثرات کاهش ممان اینرسی تحت بارهای جانبی را منظور می‌نماید، محاسبه نمود.

۶-۹-۱-۳-۵-۶-۹ در تحلیل دال‌های دو طرفه بدون تیر که جزیی از سیستم باربر جانبی زلزله منظور می‌شوند، ممان اینرسی I برای دالها را باید بر اساس مدلی که با نتایج آزمایش‌ها و تحلیل‌ها مطابقت قابل قبولی داشته باشند، بدست آورد. I برای سایر اعضا باید بر اساس بندهای ۶-۹-۱-۳-۵-۶-۹ و ۶-۹-۱-۳-۵-۶-۹ محاسبه شوند.

۶-۹-۱-۳-۵-۶-۹ برای بارهای بهره برداری

۱-۲-۳-۵-۶-۹ برای محاسبه خیزهای آنی و دراز مدت اعضا تحت اثر بارهای قائم باید ضوابط فصل ۱۹ رعایت شوند.

۲-۲-۳-۵-۶-۹ برای محاسبه تغییر مکان آنی ناشی از بارهای جانبی می‌توان ممان اینرسی اعضاء را $1/4$ برابر مقادیر بند ۱-۳-۵-۶-۹ در نظر گرفت. همچنین می‌توان ممان اینرسی را از تحلیل‌های دقیق‌تری بدست آورد مشروط بر آن که مقادیر آن از I_g تجاوز ننماید.

۴-۵-۶-۹ اثرات لاغری - روش تشدید لنگرها

۱-۴-۵-۶-۹ کلیات

۱-۱-۴-۵-۶-۹ اثرات لاغری در اعضای تحت فشار و خمش را می‌توان با استفاده از روش تشدید لنگرهای خمشی در آن‌ها تعیین نمود. در این روش ستون‌ها و طبقات در سازه‌ها طبق ضوابط بند ۲-۱-۴-۵-۶-۹ به صورت مهار شده یا نشده - گروه بندی می‌شوند و روش تشدید لنگرها در هر یک از آنها بر اساس بندهای ۳-۴-۵-۶-۹ و ۴-۴-۵-۶-۹ بکار برده می‌شود.

۲-۱-۴-۵-۶-۹ در مواردی که یکی از دو شرط زیر برقرار باشد، ستون‌ها و طبقات سازه را می‌توان مهارشده در نظر گرفت، در غیر اینصورت این ستونها و یا طبقات مهار نشده تلقی می‌شوند.

الف - افزایش لنگرهای انتهایی ستون‌ها در اثر تحلیل مرتبه دوم از ۵ درصد لنگرهای انتهایی ستون‌ها در تحلیل مرتبه اول بیشتر نباشد.

ب - شاخص پایداری Q ، مطابق با تعریف بند ۱-۲-۴-۵-۶-۹، از ۰/۰۵ بیشتر نباشد.

۲-۴-۵-۶-۹ مشخصات پایداری

۱-۲-۴-۵-۶-۹ شاخص پایداری

شاخص پایداری طبقه Q از رابطه زیر محاسبه می‌گردد:

$$Q = \frac{\sum P_u \Delta_0}{V_{us} l_c} \quad (۴-۶-۹)$$

در رابطه فوق $\sum P_u$ مجموع بارهای قائم در کل طبقه، V_{us} مجموع برش‌ها در کل طبقه، و Δ_0 تغییر مکان جانبی نسبی دو انتهای ستون‌ها در طبقه در اثر V_{us} می‌باشد. l_c طول ستون است که برابر با فاصله مرکز تا مرکز ناحیه اتصال تیر به ستون در دو انتها منظور می‌شود.

۲-۲-۴-۵-۶-۹ بار بحرانی کمانشی ستون

بار بحرانی کمانشی ستون P_c از رابطه زیر محاسبه می‌گردد:

$$P_c = \frac{\pi^2(EI)_{eff}}{(kl_u)^2} \quad (۵-۶-۹)$$

در این رابطه:

E_c : مدول الاستیسیته بتن، مطابق بند ۶-۳-۹

$(EI)_{eff}$: صلبیت خمشی موثر ستون، مطابق بند ۳-۲-۴-۵-۶-۹

k : ضریب طول موثر ستون، مطابق بند ۴-۲-۴-۵-۶-۹

۳-۲-۴-۵-۶-۹ $(EI)_{eff}$ با استفاده از یکی از روابط زیر تعیین شود:

$$(EI)_{eff} = \frac{0.4E_c I_g}{1 + \beta_{dns}} \quad (۶-۶-۹)$$

$$(EI)_{eff} = \frac{(0.2E_c I_g + E_s I_{se})}{1 + \beta_{dns}} \quad (۷-۶-۹)$$

$$(EI)_{eff} = \frac{E_c I}{1 + \beta_{dns}} \quad (۸-۶-۹)$$

در روابط فوق β_{dns} برابر با نسبت حداکثر بار محوری دائمی ستون به حداکثر بار محوری در همان ترکیب بار و ممان اینرسی I در رابطه (۸-۶-۹) برابر با مقدار تعیین شده از جدول ۲-۶-۹ (ب) برای ستون‌ها و دیوارها می‌باشد.

۴-۲-۴-۵-۶-۹ ضریب طول موثر k ، را می‌توان از نمودار شکل ۱-۶-۹ بدست آورد.

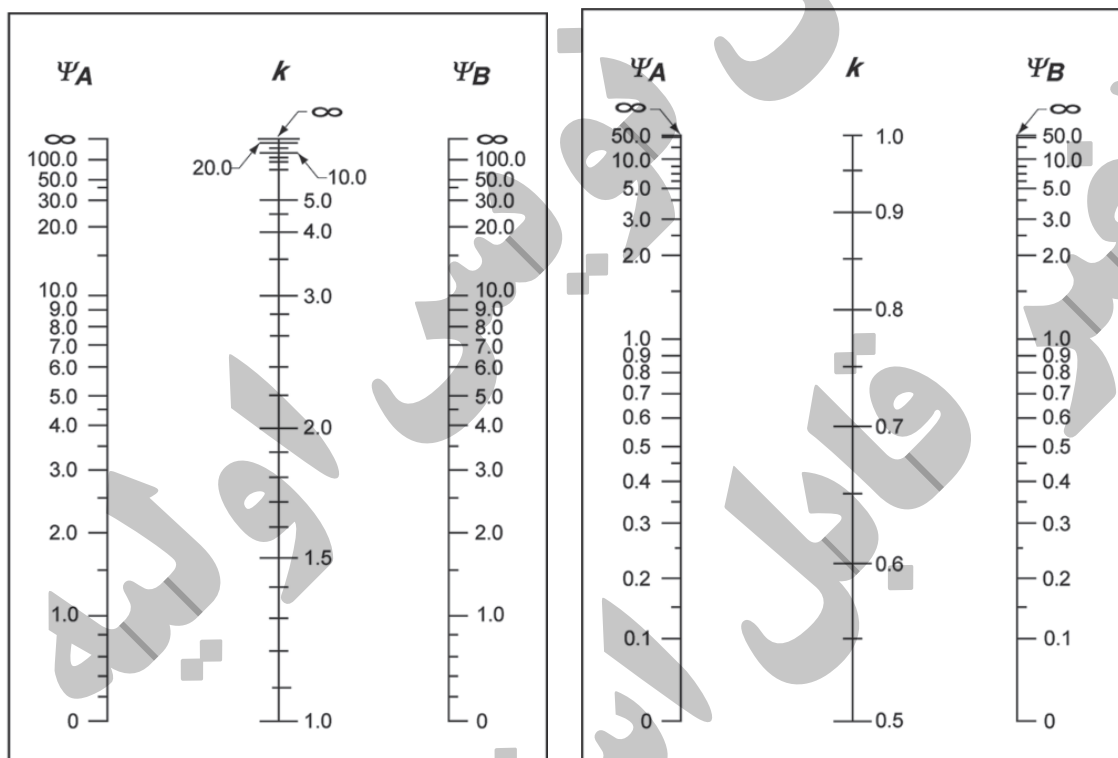
در این نمودار

Ψ_A : نسبت $\sum (EI)_{eff} / lc$ ستونها به $\sum (EI)_{eff} / l$ تیرها در انتهای A

Ψ_B : نسبت $\sum (EI)_{eff} / lc$ ستونها به $\sum (EI)_{eff} / l$ تیرها در انتهای B

l : طول تیر که از مرکز به مرکز ناحیه تیر به ستون اندازه گیری می‌شود.

شکل ۹-۶-۱- ضریب طول موثر، k



ب- قاب‌های مهارنشده

الف- قاب‌های مهارشده

۹-۶-۳-۴-۵-۶-۹ روش تشدید لنگرها - قاب‌های مهار شده

۹-۶-۳-۴-۵-۶-۹ لنگرهای ستون‌ها و دیوارها که از تحلیل مرتبه اول بدست آورده شده اند باید برای منظور کردن اثرات انحناء آنها مطابق رابطه زیر تشدید شده و در طراحی بکار برده شوند.

$$M_c = \delta M_2 \quad (۹-۶-۹)$$

در این رابطه δ ضریب تشدید است که بر طبق رابطه زیر محاسبه می شود:

$$\delta = \frac{C_m}{1 - \frac{P_u}{0.75P_c}} \geq 1.0 \quad (۱۰-۶-۹)$$

۲-۳-۴-۵-۶-۹ ضریب C_m در رابطه ۶-۹-۱۰ را باید به یکی از دو طریق زیر بدست آورد:

الف - در ستون‌هایی که نیروی عرضی در فاصله تکیه‌گاه‌های آن وارد نمی‌شود:

$$C_m = 0.6 - 0.4 \frac{M_1}{M_2} \quad (۱۱-۶-۹)$$

ب - در ستون‌هایی که نیروی عرضی در فاصله تکیه‌گاه‌های آن وارد می‌شود:

$$C_m = 1.0 \quad (۱۲-۶-۹)$$

در رابطه (۱۱-۶-۹)، در مواردی که ستون دارای انحناء یک طرفه است، نسبت $\frac{M_1}{M_2}$ منفی و در مواردیکه دارای انحناء دو طرفه است، مثبت است. در رابطه فوق M_1 و M_2 لنگرهای دو انتهای ستون اند و نسبت قدر مطلق آنها همواره کوچکتر از یک می‌باشد.

۳-۳-۴-۵-۶-۹ مقدار M_2 در رابطه (۱۱-۶-۹) نباید از مقدار $M_{2,min}$ که از رابطه زیر محاسبه می‌شود، برای هر محور مقطع ستون کمتر در نظر گرفته شود. نیازی نیست که $M_{2,min}$ به طور همزمان در هر دو محور منظور شود.

$$M_{2,min} = P_u(15 + 0.03h) \quad (۱۳-۶-۹)$$

در مواردی که مقدار $M_{2,min}$ از M_2 بزرگتر باشد، مقدار C_m را می‌توان برابر ۱/۰ منظور نمود، و یا می‌توان با قرار دادن نسبت $\frac{M_1}{M_2}$ در رابطه مقدار آن را محاسبه کرد.

۴-۴-۵-۶-۹ روش تشدید لنگرها - قاب‌های مهار نشده

۱-۴-۴-۵-۶-۹ لنگرهای تشدید شده M_1 و M_2 در دو انتهای هر ستون از روابط (۱۴-۶-۹) و (۱۵-۶-۹) محاسبه می‌گردد.

$$M_1 = M_{1ns} + \delta_s M_{1s} \quad (۱۴-۶-۹)$$

$$M_2 = M_{2ns} + \delta_s M_{2s} \quad (۱۵-۶-۹)$$

۲-۴-۴-۵-۶-۹ ضریب تشدید لنگرها δ_s بر طبق یکی از ضوابط (الف)، (ب) و یا (پ) محاسبه می‌گردد. در مواردیکه که مقدار δ_s از ۱/۵ بیشتر باشد تنها باید از یکی از روابط (ب) یا (پ) محاسبه نمود.

$$\delta_s = \frac{1}{1-Q} \geq 1.0 \quad \text{الف - (۱۶-۶-۹)}$$

$$\delta_s = \frac{1}{1 - \frac{\sum P_u}{0.75 \sum P_c}} \geq 1.0 \quad \text{ب - (۱۷-۶-۹)}$$

پ- تحلیل الاستیک مرتبه دوم

در روابط فوق $\sum P_u$ برابر با مجموع بارهای قائم در یک طبقه، و $\sum P_c$ برابر با مجموع بارهای بحرانی کمانشی برای تمام ستون‌های مقاوم در برابر تغییر مکان جانبی طبقه می‌باشد. بر اساس رابطه (۹-۶-۵) و با منظور نمودن k برای ستونهای مهار نشده از بند ۹-۶-۴-۴-۳ بدست می‌آید. مقدار $(EI)_{eff}$ از بند ۹-۶-۵-۴-۲ محاسبه شده و در روابط این بند بجای β_{ans} باید β_{ds} را جایگزین نمود.

۹-۶-۵-۴-۳ اعضای خمشی منتهی به اتصال باید برای مجموع لنگرهای انتهایی تشدید شده ستون‌ها در بر اتصال طراحی شوند.

۹-۶-۵-۴-۴ در قاب های مهار نشده اثرات لاغری باید در مقاطع بین تکیه‌گاه‌های دو انتهای ستون منظور شود. برای این منظور می‌توان قاب را مهار شده فرض نمود و برای محاسبه C_m در بند ۹-۶-۸ مقادیر M_1 و M_2 متعلق به قاب های مهار نشده در بند ۹-۶-۵-۴ را بکار برد.

۹-۶-۵-۵ باز پخش لنگرها در اعضای خمشی ممتد

۹-۶-۵-۵-۱ در تحلیل‌های خطی، به جز در حالاتی که تحلیل بر اساس بند ۹-۶-۹ به صورت تقریبی انجام می‌گیرد و یا در دالهای دو طرفه که لنگرها با استفاده از بند ۹-۶-۲-۲-۲ تعیین میشوند، می‌توان مقادیر لنگرهای مثبت یا منفی ماکزیمم را برای هر گونه ترتیب بارگذاری کاهش داد، به شرطی که شرایط زیر تامین شده باشد:

الف- اعضای خمشی به صورت ممتد باشند.

ب- در مقطعی که لنگر کاهش داده می‌شود، $\epsilon_t \geq 0.0075$ باشد.

۹-۶-۵-۵-۲ درصد کاهش لنگر در مقطعی که لنگر کاهش داده می‌شود، نباید از کمترین دو مقدار $1000\epsilon_t$ درصد و یا ۲۰ درصد بیشتر باشد.

۹-۶-۵-۵-۳ مقادیر لنگرهای باز پخش شده در طول دهانه باید با استفاده از مقادیر لنگرهای کاهش یافته و با رعایت شرایط تعادل استاتیکی برای هر ترتیب بارگذاری در دهانه‌ها محاسبه شود. ضابطه این بند باید در مورد برش‌ها و عکس‌العمل‌های تکیه‌گاهی نیز رعایت شود.

۹-۶-۶ تحلیل الاستیک مرتبه دوم

۹-۶-۶-۱ کلیات

۹-۶-۶-۱-۱ در تحلیل الاستیک مرتبه دوم، اثرات بارهای محوری، وجود نواحی ترک خورده در طول عضو، و طول زمان وارد شدن بار باید مورد بررسی قرار گیرد. این اثرات با منظور نمودن مشخصات مقطع، که در بند ۹-۶-۶-۲ تعریف شده است، تامین می‌گردد.

۲-۱-۶-۶-۹ اثرات لاغری در طول ستون باید بررسی شود. بدین منظور می‌توان این اثرات را مطابق بند ۹-۶-۵-۴-۴ محاسبه نمود.

۳-۱-۶-۶-۹ بازپخش لنگرهایی که از تحلیل الاستیک مرتبه دوم محاسبه شده‌اند با منظور نمودن بخش ۹-۶-۵-۵ مجاز است.

۲-۶-۶-۹ مشخصات مقطع اعضاء

۱-۲-۶-۶-۹ در تحلیل برای بارهای ضریب دار، می‌توان از مشخصات مقاطع اعضا که بر اساس بند ۹-۶-۵-۳-۱ محاسبه شده‌اند، استفاده نمود.

۲-۲-۶-۶-۹ در تحلیل برای تعیین تغییر شکل‌های آنی و بلند مدت بارهای قائم بهره‌برداری باید از ضوابط فصل ۹-۱۹ استفاده نمود. همچنین می‌توان مقادیر تغییر شکل‌های آنی را با استفاده از ممان اینرسی $I/4$ برابر مقدار I که بر اساس بند ۹-۶-۵-۳-۱ و یا هر روش دقیق‌تر تحلیلی دیگری بدست آمده، محاسبه نمود. مقدار I در هر حال نباید بزرگتر از I_g در نظر گرفته شود.

۷-۶-۹ تحلیل غیر الاستیک مرتبه دوم

۱-۷-۶-۹ کلیات

۱-۱-۷-۶-۹ در تحلیل غیر الاستیک مرتبه دوم رفتار غیر خطی مصالح، انحنای اعضا و جابجایی جانبی، مدت بارگذاری، جمع‌شدگی و خزش، اندرکنش با شالوده نگهدارنده منظور می‌شود.

۲-۱-۷-۶-۹ روش تحلیل غیر الاستیک مرتبه دوم باید بتواند نشان دهد تطابق نزدیکی بین مقاومت محاسبه شده اعضا و نتایج

آزمایش‌های جامع بر روی سازه‌های نامعین بتن آرمه وجود دارد.

۳-۱-۷-۶-۹ در تحلیل غیر الاستیک مرتبه دوم اثرات لاغری در طول ستون باید ملحوظ شود. در این ارتباط استفاده از ضوابط مربوط به روش تشدید لنگرها در قابهای مهار شده، ضوابط بند ۹-۶-۵-۴-۴ مجاز می‌باشد.

۴-۱-۷-۶-۹ بازپخش لنگرها در سازه‌هایی که با تحلیل غیر الاستیک مرتبه دوم محاسبه شده‌اند، مجاز نیست.

۸-۶-۹ تحلیل به روش اجزاء محدود

۶-۸-۹ از روش اجزاء محدود برای تحلیل سازه ها می توان استفاده نمود. مدل بکار گرفته شده در این روش باید تا حد امکان برای هدف مورد نظر مناسب باشد.

۶-۸-۹ در تحلیل غیر خطی با این روش اصل جمع آثار معتبر نیست و باید برای هر ترکیب بار تحلیل جداگانه ای انجام داده شود.

۶-۸-۹ باز پخش لنگرها در سازه های تحلیل شده با روش اجزاء محدود غیر خطی مجاز نیست.

۹-۶-۹ روش های ساده شده تحلیل الاستیک

۱-۹-۶-۹ تیرها و دال های یک طرفه ممتد

۱-۱-۹-۶-۹ در تیرها و دال های یک طرفه ممتد، در صورتی که شرایط (الف) تا (ث) زیر موجود باشند، لنگرهای خمشی و تلاش های برشی را می توان در مقاطع مختلف با استفاده از جدول شماره ۹-۶-۳ تعیین نمود.

الف - تیر یا دال دارای حداقل دو دهانه باشد.

ب - هر یک از اعضا در طول خود دارای مقطع ثابت باشند.

پ - طول دهانه بزرگتر دو دهانه مجاور از ۲۰ درصد طول دهانه کوچکتر تجاوز ننماید.

ت - بارها در سر تا سر طول تیر یا دال تقریباً بصورت یکنواخت توزیع شده باشند.

ث - شدت بار زنده از سه برابر شدت بار مرده بیشتر نباشد.

جدول ۹-۶-۳- مقادیر تقریبی لنگرها و برش های در تیرها و دال های یک طرفه ممتد

$w_u \frac{1}{11}$	<p>۱- لنگر مثبت:</p> <p>الف- دهانه های انتهایی</p> <p>با انتهای غیرممتد، بصورت ساده (غیرگیردار)</p>
--------------------	---

$w_u \frac{1_n}{14}$ $w_u \frac{1_n}{16}$	با انتهای غیرممتد، بصورت یکپارچه با تکیه‌گاه ب- دهانه‌های داخل
$w_u \frac{1_n}{9}$ $w_u \frac{1_n}{10}$	۲- لنگر منفی الف - لنگر منفی در وجه خارجی اولین تکیه‌گاهی داخلی دو دهانه بیشتر از دو دهانه
$w_u \frac{1_n}{11}$	ب- لنگر منفی در وجه دیگر تکیه‌گاه‌های داخلی
$w_u \frac{1_n}{12}$	۳- لنگر منفی در موارد خاص الف- لنگر منفی در وجه تکیه‌گاه‌های خارجی دالها با دهانه‌های حداکثر ۳ متر و تیرهایی که در آنها نسبت مجموع سختی ستونها به مجموع سختی تیرها در هر انتهای دهانه بیشتر از ۸ باشد.
$w_u \frac{1_n}{24}$ $w_u \frac{1_n}{16}$	ب- لنگر منفی در وجه داخلی تمامی تکیه‌گاه‌های خارجی برای اعضای که با تکیه‌گاه‌های خود بصورت یکپارچه ساخته شده باشند: در مواردی که تکیه‌گاه، یک تیر لبه باشد در مواردی که تکیه‌گاه، ستون باشد
$1.15 w_u \frac{1_n}{2}$	۴- برش در تیرهای ممتد الف - برش در اعضای انتهایی در وجه اولین تکیه‌گاه داخلی
$w_u \frac{1_n}{2}$	ب- برش در وجه سایر تکیه‌گاه‌ها

۲-۹-۶-۹ باز پخش لنگرها در لنگرهای خمشی محاسبه شده بر طبق جدول ۳-۶-۹ مجاز نمی‌باشد.

۳-۹-۶-۹ اختلاف لنگرهای خمشی محاسبه شده در وجه تکیه‌گاه‌های تیرها بر طبق بند ۱-۹-۶-۹، در صورت وجود ستون‌های تکیه‌گاهی، باید بین ستون‌های بالا و پایین طبقه به نسبت سختی آن‌ها توزیع شوند.

۹-۷ ضرایب بار و ترکیبات بارگذاری - ضرایب کاهش مقاومت

۹-۷-۱ گستره

۹-۷-۱-۱ این فصل به ضرایب بار و ترکیبات بارگذاری در طراحی و نیز ضرایب کاهش مقاومت اختصاص دارد و شامل موارد زیر است:

الف- ضرایب بار

ب- ترکیبات بارگذاری

پ- ضرایب کاهش مقاومت

۹-۷-۲ کلیات

۹-۷-۲-۱ بارهای وارد بر سازه بر اساس موارد مندرج در مبحث ششم مقررات ملی ساختمان و نوع کاربری سازه انتخاب می‌شود. این بارها عمدتاً شامل بار مرده، زنده، برف، باران، باد، زلزله، فشار خاک، فشار آب، بارهای ناشی از تغییرات درجه حرارت، و نیز بارهای ناشی از تغییرات حجمی بتن (افت و خزش) هستند. مهندسین طراح دارای صلاحیت ممکن است بسته به نوع سازه و عملکرد آن، بارهای دیگری را نیز در بارگذاری مورد توجه قرار دهد.

۹-۷-۲-۲ برآورد انواع بارها بر اساس ضوابط مبحث ششم مقررات ملی ساختمان، انجام می‌گیرد. در حالت‌های خاص، مهندسین طراح دارای صلاحیت می‌تواند از استانداردهای معتبر بین‌المللی برای برآورد بارهای خاص استفاده نماید.

۹-۷-۲-۳ ضرایب کاهش سربار بر اساس مبحث ششم مقررات ملی ایران تعیین می‌شوند.

۹-۷-۳ ضرایب بار و ترکیبات بارگذاری

۹-۷-۳-۱ ضرایب بار

۹-۷-۳-۱-۱ مقاومت مورد نیاز، U ، باید حداقل معادل تاثیرات بارهای با ضریب مندرج در جدول ۹-۷-۱ و با در نظر گرفتن سایر الزامات بخش ۹-۷-۳ باشد.

جدول ۹-۷-۱ ترکیبات بارگذاری

شماره‌ی رابطه	بار اصلی	ترکیبات بارگذاری
(۱-۷-۹)	D	$1) U = 1.4D$
(۲-۷-۹)	L	$2) U = 1.2D + 1.6L + 0.5(L_r \text{ or } S \text{ or } R)$
(۳-۷-۹)	$L_r \text{ or } S \text{ or } R$	$3) U = 1.2D + 1.6(L_r \text{ or } S \text{ or } R) + (1.0L \text{ or } 0.5W)$
(۴-۷-۹)	W	$4) U = 1.2D + 1.0L + 1.0W + 0.5(L_r \text{ or } S \text{ or } R)$
(۵-۷-۹)	E	$5) U = 1.2D + 1.0E + 1.0L + 0.2S$

$6)U = 0.9D + 1.0W$	W	(۶-۷-۹)
$7)U = 0.9D + 1.0E$	E	(۷-۷)

در جدول ۹-۷-۱، منظور از "بار اصلی" در یک ترکیب بارگذاری، باری است که آن ترکیب اصولاً بر پایه‌ی عملکرد آن بار، ولی در کنار تاثیر سایر بارهای مرتبط تنظیم شده است.

متغیرهای به کار رفته در روابط (۹-۷-۱) تا (۹-۷-۷) به شرح زیر هستند:

U = بار ترکیبی و یا مقاومت مورد نیاز برای تحمل بارهای با ضریب و یا لنگرها و نیروهای داخلی مربوطه؛

D = بارهای مرده و یا لنگرها و نیروهای داخلی مربوطه؛

F = بارهای ناشی از وزن و یا فشارهای مرتبط با سیالات با چگالی مشخص و با حداکثر ارتفاع قابل کنترل، و یا لنگرها و نیروهای داخلی مربوطه؛

T = تأثیرات جمع شونده‌ی خودکنشی مانند تأثیرات درجه حرارت، خزش، جمع شدگی، نشست نامساوی و انبساط در بتن جبران کننده‌ی جمع شدگی؛

L = بارهای زنده و یا لنگرها و نیروهای داخلی مربوطه؛

H = بارهای ناشی از وزن یا فشار خاک، آب در خاک یا سایر مصالح، و یا لنگرها و نیروهای داخلی مربوطه؛

L_r = بار زنده‌ی بام و یا لنگرها و نیروهای داخلی مربوطه؛

S = بار برف و یا لنگرها و نیروهای داخلی مربوطه؛

R = بار باران و یا لنگرها و نیروهای داخلی مربوطه؛

W = بار باد و یا لنگرها و نیروهای داخلی مربوطه؛

E = تأثیرات بار نیروهای زلزله و یا لنگرها و نیروهای داخلی مربوطه.

۹-۷-۳-۱-۲- تأثیرات یک یا چند باری که به طور هم‌زمان اثر نمی‌کنند (مثلاً بار باد و بار زلزله)، باید به طور جداگانه در نظر گرفته شود؛ ولی تأثیرات آن‌ها به طور هم‌زمان منظور نمی‌گردد.

۹-۷-۳-۱-۳- ضرایب بار باد در جدول ۹-۷-۱ بر این اساس تعیین شده که بارگذاری باد بر مبنای بارهای سطح مقاومت تعیین شده باشد (روش رایج در سال‌های اخیر در اکثر آیین‌نامه‌های بارگذاری و از جمله در مبحث ششم مقررات ملی ساختمان). با این وجود اگر بار باد بر اساس بارهای سطح بهره برداری تعیین شده باشد، لازم است در روابط (۹-۷-۴) و (۹-۷-۶)، به جای $1.0W$ و $0.5W$ از ضرایب بزرگتری استفاده شود.

۹-۷-۳-۱-۴- در مواردی که بر اساس مبحث ششم مقررات ملی ساختمان نیاز به منظور نمودن اثرات مولفه‌ی قائم زلزله علاوه بر اثرات مولفه‌های افقی آن باشد، ترکیبات بارگذاری روابط (۹-۷-۵) و (۹-۷-۷) به صورت زیر اصلاح می‌شود:

$$U = (1.2 + 0.6A)D + \rho E_h + 1.0L + 0.2S \quad (۸-۷-۹)$$

$$U = (0.9 - 0.6A)D + \rho E_h \quad (۹-۷-۹)$$

در این روابط A نسبت شتاب مبنای طرح است که بر اساس مبحث ششم برای پهنه با خطر نسبی خیلی زیاد، زیاد، متوسط و کم به ترتیب معادل ۰/۳۵، ۰/۳۰، ۰/۲۵، و ۰/۲۰ منظور می‌شود. هم‌چنین ρ ضریب نامعینی سازه است که برای ساختمان‌های با میزان نامعینی کافی برابر ۱/۰ در نظر گرفته می‌شود؛ و E_h تأثیرات بار نیروهای افقی زلزله و یا لنگرها و نیروهای داخلی مربوطه است.

۹-۷-۳-۱-۵ اثرات اضافه مقاومت هر جا که بر اساس مبحث ششم مقررات ملی مورد نیاز باشد، باید در برآورد بار زلزله و ترکیبات بارگذاری منظور شود.

۹-۷-۳-۱-۶ اگر سازه در ناحیه‌ی سیل قرار داشته باشد، بارهای ناشی از سیل، F_a ، باید بر اساس ضوابط مندرج در مبحث ششم مقررات ملی ساختمان، و یا مقررات معتبر بین‌المللی دیگر تعیین شود.

۹-۷-۳-۱-۷ اگر سازه تحت تاثیر نیروهای ناشی از یخ‌زدگی جوی و باد روی یخ قرار داشته باشد، بارهای ناشی از یخ، D_i ، و ناشی از باد روی یخ، W_i ، باید بر اساس ضوابط مندرج در مبحث ششم مقررات ملی ساختمان، و یا مقررات معتبر بین‌المللی دیگر تعیین شود.

۹-۷-۳-۱-۸ مقاومت مورد نیاز U ، باید شامل تاثیرات بار داخلی ناشی از عکس‌العمل‌های ایجاد شده بر اساس پیش‌تنیدگی، با ضریب بار ۱/۰ باشد.

۹-۷-۳-۲ ضوابط بار زنده در ترکیبات بار

۹-۷-۳-۱-۱ کاهش سربار زنده مبتنی بر ضوابط مبحث ششم مقررات ملی ساختمان امکان‌پذیر است؛ بنابراین در ترکیبات بارگذاری ارائه شده، می‌توان بار زنده‌ی کاهش یافته را به عنوان L به کار برد.

۹-۷-۳-۲-۲ ضریب بار مربوط به بار L در روابط (۳-۷-۹)، (۴-۷-۹) و (۵-۷-۹) را می‌توان به ۰/۵ کاهش داد؛ مگر در بارگذاری پارکینگ‌ها، بارگذاری محل‌های ازدحام عمومی، و محل‌هایی که در آن‌ها میزان بار زنده، بیش از ۵ کیلو نیوتن بر متر مربع باشد. استفاده از ضریب ۰/۵ مورد اشاره در کنار بار زنده‌ی کاهش یافته نیز مجاز است.

۹-۷-۳-۲-۳ لازم است بار زنده شامل همه‌ی موارد ممکن از مجموعه‌ی زیر باشد.

الف- بارهای زنده‌ی متمرکز؛

ب- بارهای وابسته به وسایل نقلیه؛

پ- بارهای جراثیل؛

ت- بارهای وارد بر نرده‌ها، نرده حفاظ، و سیستم‌های حفظ وسایل نقلیه؛

ث- اثرات ضربه؛

ج- تاثیرات ارتعاش.

۹-۷-۳-۳ ضوابط بارهای خودکرنشی در ترکیبات بار

۹-۷-۳-۱-۱ اگر نیروهای ناشی از تقید مرتبط با تغییر حجم و نشست نامساوی در بار T بتواند به طور مخالف بر عملکرد و ایمنی سازه اثر بگذارد، لازم است این تاثیرات سازه‌ای در ترکیب با سایر بارها در نظر گرفته شود. ضریب بار T باید بر اساس موارد زیر تعیین شود: در نظر گرفتن عدم قطعیت مرتبط با بزرگی بار T ؛ میزان احتمال این که حداکثر تاثیر T به طور هم‌زمان با سایر بارهای اعمالی رخ دهد؛ و نیز عواقب نامناسب محتمل این که اثر T از آن چه فرض شده، بزرگ‌تر شود. در هر حال ضریب بار T نباید از ۱/۰ کم‌تر منظور شود.

۴-۳-۷-۹ ضوابط بارهای مرتبط با فشار سیال و خاک در ترکیبات بار

۱-۴-۳-۷-۹ در صورت حضور بار سیال، F ، لازم است این بار در ترکیبات بارگذاری جدول ۱-۷-۹ بر اساس همه‌ی موارد زیر وارد شود.

الف- اگر F به تنهایی عمل کرده و یا به تاثیرات D اضافه شود، لازم است با ضریب بار $1/4$ در رابطه‌ی (۱-۷-۹) وارد گردد.

ب- اگر F به بار اصلی اضافه گردد، لازم است با ضریب بار $1/2$ در روابط (۲-۷-۹) تا (۵-۷-۹) وارد شود.

پ- اگر تاثیر بار F دائمی بوده و تاثیر بار اصلی را کم کند، لازم است با ضریب بار $0/9$ در رابطه‌ی (۷-۷-۹) وارد گردد.

ت- اگر تاثیر بار F دائمی نبوده ولی در صورت حضور، تاثیر بار اصلی را کم کند، F نباید در روابط (۱-۷-۹) تا (۷-۷-۹) وارد شود.

۲-۴-۳-۷-۹ اگر فشار جانبی خاک، H ، حضور داشته باشد، لازم است در کلیه روابط ترکیبات بار جدول ۱-۷-۹ بر اساس موارد زیر وارد شود:

الف- اگر H به تنهایی عمل کرده و یا به اثر بار اصلی اضافه شود، لازم است با ضریب بار $1/6$ وارد گردد.

ب- اگر تاثیر بار H دائمی بوده و تاثیر بار اصلی را کم کند، لازم است با ضریب بار $0/9$ وارد گردد.

د- اگر تاثیر بار H دائمی نبوده ولی در صورت حضور، تاثیر بار اصلی را کم کند، H نباید در ترکیبات بار وارد شود.

۴-۷-۹ ضرایب کاهش مقاومت

۱-۴-۷-۹ ضرایب کاهش مقاومت، ϕ ، بر اساس جدول ۲-۷-۹ تعیین می‌شود.

جدول ۲-۷-۹ ضرایب کاهش مقاومت ϕ بر اساس وضعیت مورد نظر در طراحی مقطع

ϕ	وضعیت مورد نظر در طراحی مقطع
	(۱) لنگر، نیروی محوری، و یا ترکیب لنگر و نیروی محوری
۰/۹۰	الف) مقاطع کشش- کنترل (بند ۲-۴-۷-۹) ب) مقاطع فشار- کنترل (بند ۳-۴-۷-۹)
۰/۷۵	- اعضای با دورپیچ
۰/۶۵	- اعضای بدون دورپیچ
۰/۶۵-۰/۹۰	پ) مقاطع در ناحیه‌ی انتقال (بند ۴-۴-۷-۹)
۰/۷۵	(۲) برش
۰/۷۵	(۳) پیچش
۰/۶۵	(۴) مقاومت اتکایی (لهیدگی)
۰/۸۵	(۵) نواحی مهارى پس کشیده

۰/۷۵	۶) براکت‌ها و کوربل‌ها
۰/۷۵	۷) نواحی مختلف در مدل‌های بست و بند
۰/۹۰	۸) اجزای اتصالات اعضای پیش ساخته‌ای که با تسلیم عناصر فولادی در کشش کنترل می‌شوند.
۰/۶۰	۹) عناصر بتنی ساده (بدون فولاد)
۰/۴۵-۰/۷۵	۱۰) مهار در عناصر بتنی

۹-۷-۴-۲ مقاطعی که تحت لنگر خمشی، نیروی محوری، و یا ترکیب لنگر و نیروی محوری قرار گرفته‌اند، در حالتی یک مقطع کشش-کنترل تلقی می‌شوند که در آن‌ها هم زمان با لحظه‌ی گسیختگی مقطع و وقتی که کرنش حداکثر در دورترین تار فشاری بتن، ϵ_{cu} ، به مرز ۰/۰۳ می‌رسد، کرنش خالص کششی در دورترین فولاد کششی مقطع، ϵ_t ، بزرگ‌تر یا مساوی ۰/۰۵ باشد.

۹-۷-۴-۳ مقاطعی که تحت لنگر خمشی، نیروی محوری، و یا ترکیب لنگر و نیروی محوری قرار گرفته‌اند، در حالتی یک مقطع فشار-کنترل تلقی می‌شوند که در آن‌ها هم زمان با لحظه‌ی گسیختگی مقطع و وقتی که ϵ_{cu} به مرز ۰/۰۳ می‌رسد، کرنش خالص کششی در دورترین فولاد کششی مقطع، ϵ_t ، کوچک‌تر یا مساوی با کرنش تسلیم فولاد باشد. برای فولاد S 420، اجازه داده می‌شود که این حد کرنش برابر با ۰/۰۲ در نظر گرفته شود.

۹-۷-۴-۴ اگر در مقاطع تحت لنگر خمشی، نیروی محوری، و یا ترکیب لنگر و نیروی محوری، هم‌زمان با لحظه‌ی گسیختگی، کرنش خالص کششی در دورترین فولاد کششی بین حد کرنش فشار-کنترل، کرنش تسلیم، و حد کرنش کشش-کنترل، ۰/۰۵، قرار گیرد، مقطع در ناحیه‌ی انتقال منظور می‌شود. برای این مقاطع اجازه داده می‌شود که ضریب کاهش مقاومت ϕ با درون یابی خطی بین حالات قبلی محاسبه شود. برای مقاطعی با فولادهای با تسلیم در محدوده‌ی $400 \text{ MPa} \leq f_y \leq 420 \text{ MPa}$ ، که حد کرنش فشار-کنترل می‌تواند برابر ۰/۰۲ در نظر گرفته شود، مقدار ϕ را می‌توان از روابط زیر محاسبه کرد:

$$\phi = 0.483 + 83.3 \epsilon_t \quad (\text{بدون دورپیچ}) \quad (۹-۷-۸-الف)$$

$$\phi = 0.650 + 50.0 \epsilon_t \quad (\text{با دورپیچ}) \quad (۹-۷-۸-ب)$$

۹-۷-۴-۵ در تعیین ضریب کاهش مقاومت برای طراحی در مقابل برش، برای سازه‌هایی که با عملکرد قاب خمشی ویژه، دیوار سازه‌ای ویژه، و یا دیوار سازه‌ای متوسط پیش ساخته در مناطق لرزه‌ای شدید، در مقابل تاثیرات زلزله، E ، مقاومت می‌کنند، باید موارد زیر را رعایت نمود:

الف- در هر عضو طراحی شده جهت مقاومت در مقابل E ، اگر مقاومت برشی اسمی عضو کم‌تر از برش متناظر با توسعه‌ی مقاومت خمشی اسمی عضو باشد، ضریب کاهش مقاومت در برش $\phi = 0.60$ در نظر گرفته می‌شود. مقاومت خمشی اسمی مورد اشاره باید با منظور کردن بحرانی‌ترین بارهای محوری با ضریب که شامل E است، محاسبه شود.

ب- برای دیافراگم‌ها، ϕ در برش نباید از کم‌ترین ϕ برشی که برای اجزای قائم اولیه‌ی سیستم مقاوم در مقابل نیروهای لرزه‌ای استفاده شده است، بیش‌تر شود.

پ- در اتصالات تیر- ستون و نیز در تیرهای همبندی که با فولاد گذاری قطری مسلح شده‌اند، در برش $\phi = 0.85$ منظور می‌شود.

پرس
نوین
اولیه
فایل
استناد
غیر

۸-۹ ارزیابی مقاومت مقطع در خمش، بار محوری، برش، پیچش و برش - اصطکاک

۸-۹-۱ گستره

۸-۹-۱-۱ ضوابط این فصل به تعیین مقاومت اسمی مقاطع تحت اثر تلاش‌های مختلف اختصاص داشته و شامل موارد زیر است:

الف- مقاومت خمشی

ب- مقاومت محوری و یا مقاومت توام خمشی- محوری

پ- مقاومت برشی یک طرفه

ت- مقاومت برشی دو طرفه

ث- مقاومت پیچشی

ج- مقاومت اتکایی

چ- مقاومت برش اصطکاک

۸-۹-۱-۲ روش طراحی اعضای بتن آرمه، روش "طرح مقاومت" است؛ و مقاومت طراحی یک مقطع برابر با حاصل ضرب مقاومت اسمی، S_n ، در ضریب کاهش مقاومت مرتبط، ϕ ، می‌باشد. طراحی مقاطع در روش "طرح مقاومت" بر مبنای تامین رابطه‌ی $\phi S_n \geq U$ صورت می‌گیرد. در این فصل به چگونگی ارزیابی S_n در تلاش‌های مختلف پرداخته می‌شود.

۸-۹-۱-۳ رعایت الزامات این فصل برای تمامی اعضای بتن آرمه ضروری است؛ مگر آن که عضو یا ناحیه‌ای از عضو بر اساس مدل-های بست و بند که در پیوست ۹-۳ این آیین نامه آمده است، طراحی شوند.

۸-۹-۱-۴ طرح مقطع بتن آرمه طوری انجام می‌شود که بر اساس رابطه‌ی عمومی ۸-۷-۹، مقاومت طراحی، ϕS_n ، از مقاومت مورد نیاز، U ، کم‌تر نباشد. رابطه‌ی ۸-۹-۱-۱ برای طراحی مقاطع بتن آرمه به صورت تفصیلی برای کنترل لنگر خمشی، نیروی برشی، لنگر پیچشی و نیروی محوری فشاری، به ترتیب در روابط ۸-۹-۱-الف تا ۸-۹-۱-ت به صورت زیر بیان می‌شود:

$$\phi M_n \geq M_u \quad (۸-۹-۱-الف)$$

$$\phi V_n \geq V_u \quad (۸-۹-۱-ب)$$

$$\phi T_n \geq T_u \quad (۸-۹-۱-پ)$$

$$\phi P_n \geq P_u \quad (۸-۹-۱-ت)$$

در روابط فوق M_n ، V_n ، T_n و P_n به ترتیب مقاومت اسمی خمشی، مقاومت اسمی برشی، مقاومت اسمی پیچشی و مقاومت اسمی فشاری مقطع هستند که بر اساس فرضیات و معادلات مبتنی بر روش طرح مقاومت که در این فصل ارائه می‌شود، محاسبه می‌گردند. همچنین مقاومت‌های مورد نیاز M_u ، V_u ، T_u و P_u به ترتیب لنگر خمشی نهایی، نیروی برشی نهایی، لنگر پیچشی نهایی و نیروی محوری نهایی هستند که با تحلیل الاستیک سازه تحت بارهای ضریب‌دار به دست می‌آیند.

۸-۹-۲ مقاومت خمشی

۸-۹-۲-۱ کلیات

۸-۹-۲-۱-۱ مقاومت خمشی مقطع بر مبنای تامین رابطه‌ی ۸-۹-۱-الف کنترل می‌شود.

۸-۹-۲-۲ فرضیات طراحی

۸-۹-۲-۱ در هر مقطع لازم است تعادل بین نیروهای موثر برقرار گردد.

۸-۹-۲-۲ کرنش در تارهای مقطع بتنی و نیز در فولادها به صورت خطی متناسب با فاصله‌ی آن تار یا فولاد از محور خنثی تعیین می‌شود.

۸-۹-۲-۳ کرنش حداکثر در دورترین تار فشاری بتن برابر با 0.003 در نظر گرفته می‌شود.

۸-۹-۲-۴ از مقاومت کششی بتن در مقطع صرف نظر می‌گردد.

۸-۹-۲-۵ رابطه‌ی بین تنش و کرنش فشاری بتن را می‌توان به صورت مستطیلی، دوزنقه‌ای، سهمی و یا هر شکل و منحنی دیگری در نظر گرفت؛ به شرط آن که با نتایج آزمایشات جامع مرتبط تطابق داشته باشد. در این ارتباط می‌توان از توزیع تنش مستطیلی معادل طبق مشخصات بند ۸-۹-۲-۶ استفاده نمود.

۸-۹-۲-۶ تنش فشاری بتن برابر با $0.85f'_c$ و با توزیع یک‌نواخت در ناحیه‌ی فشاری معادل که به وجوه جانبی مقطع و یک خط موازی با تار خنثی و به فاصله‌ی a از دورترین تار فشاری مقطع محدود می‌گردد، فرض می‌شود. عمق بلوک فشاری بتن، a ، از رابطه‌ی زیر تعیین می‌شود.

$$a = \beta_1 c \quad (۲-۸-۹)$$

در این رابطه:

c عمق تار خنثی، یعنی فاصله‌ی موقعیت تار بتنی با حداکثر کرنش فشاری از تار خنثی در راستای عمود بر تار خنثی است. ضریب β_1 که ضریب عمق بلوک مستطیل معادل تنش فشاری است، به صورت زیر تعیین می‌شود:

$$\beta_1 = 0.85 \quad \text{برای } 17 \leq f'_c \leq 28 \text{ MPa} \quad (۳-۸-۹ \text{ الف})$$

$$\beta_1 = 0.85 - \frac{0.05}{7} (f'_c - 28) \geq 0.65 \quad \text{برای } f'_c > 28 \text{ MPa} \quad (۳-۸-۹ \text{ ب})$$

۸-۹-۲-۷ در صورتی که از بتن با مقاومت بیش از ۵۵ مگا پاسکال استفاده شود، تنش فشاری بتن را می‌توان برابر با $\alpha_1 f'_c$ و با توزیع مشابه بند قبلی در نظر گرفت. در این حالت ضریب α_1 به صورت زیر تعیین می‌گردد.

$$\alpha_1 = 0.85 - \frac{0.0022}{7} (f'_c - 55) \geq 0.7 \quad (۴-۸-۹)$$

۸-۹-۲-۸ تنش در فولاد های مقطع، در مواردی که کرنش در آن‌ها کم‌تر از کرنش تسلیم فولاد، ϵ_y ، است، از حاصل ضرب مدول الاستیسیته‌ی فولاد در کرنش آن محاسبه می‌شود؛ و در مواردی که کرنش مساوی یا بیش‌تر از ϵ_y است، برابر با تنش تسلیم فولاد، f_y ، منظور می‌گردد.

۸-۹-۲-۳ مقاومت خمشی اعضای بتنی مرکب (غیر یک پارچه)

۸-۹-۲-۱ مقاومت خمشی اسمی مقاطع در اعضای بتنی مرکب را که در محل به طور مجزا ساخته و یا ریخته شده و به صورتی به هم متصل گردیده‌اند که به طور واحد در مقابل بارها مقاومت می‌کنند، می‌توان مشابه اعضای بتنی یک پارچه و با استفاده از مشخصات تمام مقطع مرکب تعیین نمود.

۸-۹-۲-۲ در محاسبه‌ی M_n در تیرها و دال‌های بتنی مرکب، نباید تمایزی بین اعضای شمع بندی شده و بدون شمع در نظر گرفت.

۸-۹-۲-۳ در محاسبه M_n در اعضای بتنی مرکب، اگر مقاومت فشاری مشخصه بتن در اجزای مختلف متفاوت باشد، باید از مشخصات هر یک از اجزا برای همان جزء استفاده کرد. همچنین می‌توان از f'_c مربوط به جزئی که بحرانی‌ترین مقدار M_n را به دست می‌دهد، استفاده نمود.

۸-۹-۳ مقاومت محوری یا مقاومت توام خمشی و محوری

۸-۹-۳-۱ کلیات

۸-۹-۳-۱-۱ مقاومت محوری مقطع بر مبنای تامین رابطه‌ی (۸-۹-۱-ت) کنترل می‌شود. همچنین مقاومت توام محوری و خمشی مقاطع بر مبنای تامین روابط (۸-۹-۱-الف) و (۸-۹-۱-ت) و با منظور کردن اندرکنش بار محوری و لنگر خمشی کنترل می‌گردد.

۸-۹-۳-۲ فرضیات طراحی

۸-۹-۳-۱-۲ فرضیات طراحی برای مقاومت محوری و یا مقاومت توام محوری و خمشی مشابه فرضیات طراحی برای خمش، موضوع بخش ۸-۹-۲-۲ است.

۸-۹-۳-۳ حداکثر مقاومت فشاری محوری

۸-۹-۳-۱-۳ به منظور در نظر گرفتن خروج از محوری اتفاقی، مقاومت فشاری اسمی، P_n ، نباید از $P_{n,max}$ ، مطابق روابط (۸-۹-۵) تجاوز کند.

- برای ستون با تنگ بسته:

$$P_{n,max} = 0.8P_0 \quad (۸-۹-۵-الف)$$

- برای ستون با دورپیچ:

$$P_{n,max} = 0.85P_0 \quad (۸-۹-۵-ب)$$

در این روابط P_0 مقاومت فشاری اسمی تحت اثر بار محوری بدون خروج از مرکزیت بوده و به صورت زیر تعیین می‌شود.

$$P_0 = 0.85f'_c(A_g - A_{st}) + A_{st}f_y \quad (۸-۹-۶)$$

که در آن A_g مساحت سطح مقطع کل و A_{st} سطح مقطع فولادهای طولی است.

۸-۹-۳-۳-۲ فولادهای عرضی به صورت تنگ‌های بسته و یا دورپیچ که به عنوان مهار جانبی فولادهای طولی در اعضای فشاری به کار می‌روند، باید ضوابط مرتبط را که در فصول ۹-۱۲ و ۹-۲۱ ارائه شده است، تامین نمایند.

۸-۹-۳-۴ حداکثر مقاومت کششی محوری

۸-۹-۳-۱-۴ مقاومت کششی محوری اسمی، P_{nt} ، نباید از حداکثر مقاومت کششی محوری $P_{nt,max}$ که بر اساس رابطه‌ی زیر محاسبه می‌شود، بیش‌تر شود.

$$P_{nt,max} = f_y A_{st} \quad (۸-۹-۷)$$

۹-۸-۴ مقاومت برشی یک طرفه

۹-۸-۴-۱ کلیات

۹-۸-۴-۱-۱ مقاومت برشی یک طرفه‌ی مقاطع بر مبنای تامین رابطه‌ی (۹-۸-۱-ب) کنترل می‌گردد.

۹-۸-۴-۱-۲ مقاومت برشی یک طرفه‌ی اسمی مقطع، V_n ، به صورت زیر تعیین می‌شود.

$$V_n = V_c + V_s \quad (۹-۸-۱)$$

در این رابطه V_c و V_s به ترتیب مقاومت‌های تامین شده توسط بتن و فولادهای برشی در مقطع هستند که بر اساس بخش‌های ۹-۸-۴-۱-۴ و ۹-۸-۴-۱-۵ تعیین می‌شوند.

۹-۸-۴-۱-۳ ابعاد مقطع باید طوری انتخاب شوند که رابطه‌ی زیر برآورده شود.

$$V_u \leq \phi \left(V_c + 0.66 \sqrt{f_c'} b_w d \right) \quad (۹-۸-۲)$$

که در آن b_w و d به ترتیب عرض جان و عمق موثر مقطع هستند.

۹-۸-۴-۱-۴ اثر هر گونه بازشو در اعضا باید در محاسبه‌ی V_n در نظر گرفته شود.

۹-۸-۴-۱-۵ اثر کشش محوری ناشی از خزش و جمع شدگی بتن در اعضای مقید شده باید در محاسبه‌ی V_c منظور شود.

۹-۸-۴-۱-۶ اثر فشار مورب ناشی از خمش در اعضای با عمق متغیر را می‌توان در محاسبه‌ی V_c در نظر گرفت.

۹-۸-۴-۲ فرضیات و محدودیت‌ها

۹-۸-۴-۲-۱ برای محاسبه‌ی V_c و V_s در مقاطع دایروی توپر، عمق موثر مقطع، d را می‌توان برابر با 0.8 قطر؛ و عرض جان، b_w را برابر با قطر مقطع در نظر گرفت.

۹-۸-۴-۲-۲ برای برش یک طرفه، مقدار $\sqrt{f_c'}$ به کار برده شده در محاسبه‌ی V_c ، نباید از $8/3$ مگاپاسکال بیش‌تر باشد؛ مگر در تیرها و تیرچه‌های بتنی که در آن‌ها از حداقل فولاد برشی جان، مطابق آن چه که در فصل ۹-۱۱ ارائه شده است، استفاده شده باشد.

۹-۸-۴-۲-۳ مقاومت تسلیم f_y و f_{yt} که در محاسبه‌ی V_s به کار گرفته می‌شود، بر اساس حدود تعیین شده در فصل ۹-۴ نباید از ۴۲۰ مگا پاسکال بیش‌تر باشد. در صورتی که از شبکه‌ی سیمی جوش شده استفاده شده باشد، تنش تسلیم که در محاسبه‌ی V_s به کار گرفته می‌شود، نباید از ۵۵۰ مگا پاسکال بیش‌تر باشد.

۹-۸-۴-۳ اعضای بتنی مرکب

۹-۸-۴-۳-۱ در محاسبه‌ی V_n برای اعضای مرکبی که در محل مجزا ساخته شده و به صورتی به هم متصل شده‌اند که به طور واحد در مقابل بارها مقاومت می‌کنند، هیچ تفاوتی بین اعضای متکی به شمع و یا بدون اتکا به شمع وجود ندارد.

۹-۸-۴-۳-۲ در محاسبه‌ی V_n برای اعضای مرکب در صورتی که مقاومت فشاری، وزن مخصوص و یا مشخصه‌های دیگر بتن برای اجزای مختلف متفاوت باشد، برای هر عضو باید از مشخصات بتن مربوط به همان عضو استفاده کرد. به عنوان راه کار دیگر، می‌توان از مشخصه‌های بتن جزئی که بحرانی‌ترین مقدار V_n را به دست می‌دهد، استفاده نمود.

۸-۹-۳-۳-۳- اگر تمام یک عضو مرکب در تحمل نیروی برشی V_u مشارکت می‌نماید، می‌توان در محاسبه‌ی V_c ، آن عضو مرکب را به صورت یک عضو یک پارچه‌ی بتنی با همان شکل سطح مقطع در نظر گرفت. در این حالت هم‌چنین می‌توان در محاسبه‌ی V_s ، آن عضو مرکب را به صورت یک عضو یک پارچه‌ی بتنی با همان شکل سطح مقطع در نظر گرفت؛ به شرط آن که میلگردهای برشی عضو مرکب به طور کامل در قطعات متصل شده به یک دیگر آن عضو، با رعایت ضوابط مهارتی میلگردهای برشی، مهار شده باشند.

۸-۹-۴- محاسبه‌ی مقاومت برشی تامین شده توسط بتن، V_c

۸-۹-۴-۱- برای اعضای بدون نیروی محوری، V_c از رابطه‌ی زیر محاسبه می‌شود:

$$V_c = 0.17\lambda\sqrt{f'_c}b_w d \quad (۸-۹-۱۰)$$

مقاومت برشی تامین شده توسط بتن را در مقطع بدون بار محوری، می‌توان با جزئیات بیشتری بر اساس کم‌ترین سه مقدار زیر محاسبه نمود:

$$V_c = \left(0.16\lambda\sqrt{f'_c} + 17\rho_w \frac{V_u d}{M_u} \right) b_w d \quad (۸-۹-۱۱-الف)$$

$$V_c = (0.16\lambda\sqrt{f'_c} + 17\rho_w) b_w d \quad (۸-۹-۱۱-ب)$$

$$V_c = 0.29\lambda\sqrt{f'_c} b_w d \quad (۸-۹-۱۱-پ)$$

در این روابط M_u به صورت هم‌زمان با V_u بر مقطع مورد نظر اثر می‌کند. هم‌چنین ρ_w درصد فولاد کششی متناظر با جان بوده $(\rho_w = A_s / b_w d)$ ، و λ ضریب متناظر با نوع بتن است که در فصل ۹-۳ تعیین شده و برای بتن معمولی $\lambda = 1.0$ در نظر گرفته می‌شود.

۸-۹-۴-۲- برای اعضای با نیروی محوری فشاری، V_c از رابطه‌ی زیر محاسبه می‌شود:

$$V_c = 0.17 \left(1 + \frac{N_u}{14A_g} \right) \lambda\sqrt{f'_c} b_w d \quad (۸-۹-۱۲)$$

مقاومت برشی تامین شده توسط بتن را می‌توان با جزئیات بیشتری بر اساس کم‌ترین دو مقدار زیر برای مقطع با بار محوری محاسبه نمود؛ که نیروی محوری N_u در فشار مثبت در نظر گرفته می‌شود.

$$V_c = \left(0.16\lambda\sqrt{f'_c} + 17\rho_w \frac{V_u d}{M_u - N_u \left(\frac{4h-d}{8} \right)} \right) b_w d \quad (۸-۹-۱۳-الف)$$

$$V_c = 0.29\lambda\sqrt{f'_c} b_w d \sqrt{1 + \frac{0.29N_u}{A_g}} \quad (۸-۹-۱۳-ب)$$

اگر $M_u - N_u \left(\frac{4h-d}{8} \right) \leq 0$ باشد، رابطه‌ی (۸-۹-۱۳-الف) قابل کاربرد نیست. در روابط بالا M_u به صورت هم‌زمان با V_u بر مقطع مورد نظر اثر می‌کند. هم‌چنین h ارتفاع مقطع در راستای موازی نیروی برشی بوده و A_g سطح ناخالص مقطع می‌باشد $(A_g = b_w h)$.

۸-۹-۴-۳- برای اعضای با نیروی محوری کششی قابل ملاحظه، V_c از رابطه‌ی زیر محاسبه می‌شود:

$$V_c = 0.17 \left(1 + \frac{N_u}{3.5 A_g} \right) \lambda \sqrt{f'_c} b_w d \quad (14-8-9)$$

در این رابطه N_u برای کشش منفی در نظر گرفته می‌شود؛ و V_c نباید کم‌تر از صفر باشد.

۵-۴-۸-۹ مقاومت برشی تامین شده توسط آرماتورهای برشی، V_s

۱-۵-۴-۸-۹ در هر مقطعی که $V_u > \phi V_c$ باشد، لازم است فولاد برشی به مقداری فراهم شود که رابطه‌ی زیر برآورده شود.

$$V_s \geq \frac{V_u}{\phi} - V_c \quad (15-8-9)$$

اعضای یک طرفه در مقابل برش را می‌توان با فولاد عرضی برای تامین نیروی برشی V_s بر اساس رابطه‌ی (۱۶-۸-۹)، و یا با فولاد طولی خم شده برای تامین نیروی برشی V_s بر اساس روابط (۱۸-۸-۹) مسلح نمود.

۲-۵-۴-۸-۹ در صورتی که برای تقویت یک قسمت از عضو از بیش از یک نوع فولاد برشی استفاده شده باشد، V_s برابر با مجموع مقادیر V_s محاسبه شده برای هر یک از انواع فولاد برشی استفاده شده در آن قسمت از عضو، در نظر گرفته می‌شود.

۳-۵-۴-۸-۹ مقاومت برشی یک طرفه ناشی از فولاد عرضی عمود بر محور طولی عضو:

استفاده از آرماتور برشی عرضی که یکی از شرایط زیر را برآورده نماید، مجاز می‌باشد:

الف) خاموت‌ها، تنگ‌ها یا حلقه‌های بسته

ب) شبکه‌ی سیمی جوش شده

پ) دورپیچ‌ها

در این حالت V_s از رابطه‌ی زیر محاسبه می‌شود:

$$V_s = \frac{A_v f_{yt} d}{s} \quad (16-8-9)$$

در این رابطه s گام دورپیچ یا فاصله‌ی طولی بین آرماتورهای برشی و A_v سطح مقطع شاخه‌های عمود بر محور طولی عضو است که مطابق بند ۵-۵-۴-۸-۹ محاسبه می‌شود. هم‌چنین f_{yt} مقاومت تسلیم فولادهای عرضی می‌باشد.

۴-۵-۴-۸-۹ مقاومت برشی یک طرفه ناشی از فولاد عرضی مورب نسبت به محور طولی عضو:

استفاده از خاموت‌های مورب با زاویه‌ی حداقل ۴۵ درجه نسبت به محور طولی عضو که صفحه‌ی ترک برشی محتمل را قطع می‌کنند نیز به عنوان آرماتور برشی مجاز می‌باشد. در این حالت V_s از رابطه‌ی زیر محاسبه می‌شود:

$$V_s = \frac{A_v f_{yt} (\sin \alpha + \cos \alpha) d}{s} \quad (17-8-9)$$

در این رابطه α زاویه‌ی بین خاموت‌های مورب و محور طولی عضو، s فاصله‌ی طولی (موازی با امتداد میلگردهای طولی) بین آرماتورهای برشی، و A_v سطح مقطع شاخه‌های مورب است که مطابق بند ۵-۵-۴-۸-۹ محاسبه می‌شود.

۵-۵-۴-۸-۹ برای هر خاموت مستطیلی شکل، تنگ، حلقه یا قلاب عرضی، A_v سطح مقطع ساق‌های تمام میلگردها یا سیم‌های موجود در فاصله‌ی s است. هم‌چنین برای هر تنگ دایروی یا دورپیچ، A_v دو برابر سطح مقطع میلگردها یا سیم‌ها در فاصله‌ی s می‌باشد.

۶-۵-۴-۸-۹ مقاومت برشی یک طرفه ناشی از فولادهای طولی خم شده:

با خم کردن میلگردهای طولی می‌توان سه چهارم میانی طول خم شده‌ی آن‌ها را به عنوان آرماتور برشی در نظر گرفت؛ به شرط آن که زاویه‌ی α بین قسمت خم شده‌ی میلگردهای طولی و محور طولی عضو، کمتر از ۳۰ درجه نباشد. در این حالت V_s برای

آرماتور طولی خم شده از رابطه‌ی زیر محاسبه می‌شود:

الف- در صورتی که آرماتور طولی خم شده از یک یا چند میلگرد و یا گروه میلگردهای موازی و با فاصله‌ی شروع خم یکسان از تکیه‌گاه تشکیل شده باشد، V_s برابر با کم‌ترین دو مقدار زیر است:

$$V_s = A_v f_y \sin \alpha \quad (الف-۱۸-۸-۹)$$

$$V_s = 0.25 \sqrt{f'_c} b_w d \quad (ب-۱۸-۸-۹)$$

در این روابط A_v سطح مقطع کل میلگردهای خم شده و α زاویه‌ی قسمت خم میلگردها با محور طولی عضو است.
ب- در صورتی که آرماتورهای طولی خم شده از میلگردهای طولی منفرد و یا گروهی موازی با شروع خم‌های متفاوت از تکیه‌گاه تشکیل شود، V_s از رابطه‌ی (۱۷-۸-۹) محاسبه می‌شود.

۵-۸-۹ مقاومت برشی دو طرفه

۱-۵-۸-۹ کلیات

۱-۱-۵-۸-۹ برای برآورد مقاومت اسمی برشی دو طرفه‌ی مقاطع (مقاومت برشی منگنه‌ای) با و یا بدون فولاد برشی از ضوابط بندهای ۳-۵-۸-۹ تا ۵-۵-۸-۹ استفاده می‌شود. در صورتی که از کلاهک برشی با مقطع I و یا ناودانی استفاده شده باشد، اعضای دو طرفه برای برش بر اساس ضوابط بند ۶-۵-۸-۹ طراحی می‌شوند.

۲-۱-۵-۸-۹ مقاومت برشی اسمی در اعضای دو طرفه بدون و با فولاد برشی (شامل کلاهک برشی نمی‌شود)، بر اساس روابط زیر تعیین می‌شود.

- بدون فولاد برشی:

$$v_n = v_c \quad (الف-۱۹-۸-۹)$$

- با فولاد برشی:

$$v_n = v_c + v_s \quad (ب-۱۹-۸-۹)$$

به طوری که v_c و v_s تنش معادل متناظر با مقاومت برشی دو طرفه‌ی اسمی است که به ترتیب توسط بتن و فولادها فراهم می‌شود. مقدار v_c بر اساس روابط (۲۰-۸-۹) ارزیابی می‌شود؛ ولی نباید از مقدار روابط (۲۱-۸-۹) و (۲۲-۸-۹) بر اساس شرایط مندرج در بند ۳-۵-۸-۹ بیش‌تر شود. هم‌چنین مقدار v_s برای اعضای دو طرفه‌ی مسلح شده با خاموت‌های یک شاخه یا چند شاخه، و نیز برای اعضای دو طرفه‌ی مسلح شده با گل میخ‌های برشی سر دار بر اساس رابطه‌ی (۲۴-۸-۹) ارزیابی می‌گردد.

۳-۱-۵-۸-۹ برش دو طرفه توسط مقطعی با عمق d و یک محیط منگنه‌ای بحرانی b_0 که در بخش ۲-۵-۸-۹ تعریف شده است، مقاومت می‌گردد. اگر بر مقطع لنگر نامتعادل اثر نکند و بتوان توزیع تنش برشی در پیرامون مقطع بحرانی را یک نواخت در نظر گرفت، نیروی برشی دو طرفه‌ی متناظر با بتن، V_c ، و یا متناظر با فولاد، V_s ، به ترتیب با ضرب v_c و v_s در سطح بحرانی برش دو طرفه، $b_0 d$ ، تعیین می‌شود.

۴-۱-۵-۸-۹ مقدار $\sqrt{f'_c}$ به کار برده شده در محاسبه‌ی v_c برای برش دو طرفه نباید از $8/3$ مگا پاسکال بیش‌تر باشد. هم‌چنین مقاومت تسلیم f_y که در محاسبه‌ی v_s به کار گرفته می‌شود، بر اساس ضوابط فصل ۴-۹ نباید از ۴۲۰ مگا پاسکال بیش‌تر باشد.

۲-۵-۸-۹ مقاطع بحرانی برای برش دو طرفه

۱-۲-۵-۸-۹ مقطع بحرانی برای برش دو طرفه، سطح جانبی منشوری است که وجوه آن موازی با نیروی برشی بوده و محل آنها باید طوری در نظر گرفته شود که محیط قاعده‌ی آن، b_0 ، حداقل باشد؛ ولی لازم نیست فاصله‌ی وجوه منشور از هر یک از موارد زیر کم‌تر از $0.5d$ در نظر گرفته شود.

الف- لبه‌ها و یا گوشه‌های ستون‌ها، بارهای متمرکز یا نواحی تکیه گاهی

ب- محل تغییر در ضخامت دال یا پی نظیر لبه‌های سر ستون، کتیبه یا کلاهک‌های برشی

عمق منشور در مقطع بحرانی برابر d است که برابر با متوسط عمق موثر دو جهت متعامد در نظر گرفته می‌شود.

۲-۲-۵-۸-۹ برای ستون‌ها، نیروهای متمرکز و سطوح تکیه گاهی با مقطع مربعی یا مستطیلی شکل، مقطع بحرانی را می‌توان با اضلاع مستقیم در نظر گرفت. هم‌چنین مقطع بحرانی برای ستون‌های با مقطع دایروی و یا چند ضلعی منظم را می‌توان نظیر یک ستون مربعی معادل با سطح مقطع برابر با سطح مقطع ستون اصلی در نظر گرفت.

۳-۲-۵-۸-۹ مقطع بحرانی برای اعضای با رفتار دو طرفه که با خاموت‌های تک یا چند شاخه و یا میلگردهای برشی سر دار تقویت شده باشند، یک چند وجهی با پیرامون حداقل و با محیط قاعده‌ی b_0 می‌باشد، که در فاصله‌ی $0.5d$ از بیرونی‌ترین مرز محیط تقویت شده‌ی برشی، قرار می‌گیرد.

۴-۲-۵-۸-۹ اگر یک بازشو در نوار ستونی و یا در فاصله‌ی کم‌تر از $10h$ از یک بار متمرکز یا سطح تکیه گاهی قرار گیرد، بخشی از b_0 که با خطوط مستقیم ترسیم شده از مرکز ستون، بار متمرکز و یا سطح تکیه گاهی و مماس به محدوده‌ی بازشو محصور می‌گردد، در نظر گرفته نمی‌شود.

۳-۵-۸-۹ مقاومت برشی تامین شده توسط بتن

۱-۳-۵-۸-۹ مقاومت برشی بتن برای اعضای دو طرفه‌ای که در آنها از آرماتور برشی استفاده نشده باشد، کم‌ترین مقداری است که از سه رابطه‌ی زیر تعیین می‌شود.

$$v_c = 0.33\lambda\sqrt{f'_c} \quad \text{(الف-۲۰-۸-۹)}$$

$$v_c = 0.17\left(1 + \frac{2}{\beta}\right)\lambda\sqrt{f'_c} \quad \text{(ب-۲۰-۸-۹)}$$

$$v_c = 0.083\left(2 + \frac{\alpha_s d}{b_0}\right)\lambda\sqrt{f'_c} \quad \text{(پ-۲۰-۸-۹)}$$

در روابط فوق، β نسبت وجه بزرگ به وجه کوتاه ستون است. هم‌چنین مقدار α_s برای ستون‌های میانی، کناری و گوشه به ترتیب برابر با ۴۰، ۳۰ و ۲۰ منظور می‌شود.

۲-۳-۵-۸-۹ برای اعضای دو طرفه با فولاد گذاری برشی، مقدار v_c که در مقاطع بحرانی محاسبه می‌شود نباید از حدود زیر بیش‌تر باشد:

الف- اگر از خاموت استفاده شده باشد:

$$v_c \leq 0.17\lambda\sqrt{f'_c} \quad \text{(۲۱-۸-۹)}$$

ب- اگر از گل‌میخ برشی سر دار استفاده شده باشد:

برای مقطع بحرانی در اطراف ستون، بار متمرکز، و یا محل تغییر ضخامت در دال (طبق بند ۱-۲-۵-۸-۹)

$$v_c \leq 0.25\lambda\sqrt{f'_c} \quad \text{(۲۲-۸-۹)}$$

- برای مقطع بحرانی در مرز بیرونی محیط تقویت شده با فولاد گذاری برشی (طبق بند ۳-۲-۵-۸-۹)

$$v_c \leq 0.17\lambda\sqrt{f'_c} \quad (۲۱-۸-۹)$$

۳-۲-۵-۸-۹ برای اعضای دو طرفه با فولاد گذاری برشی، لازم است عمق موثر مقطع طوری انتخاب شود که v_u محاسبه شده در مقاطع بحرانی از مقادیر زیر بیش تر نشود:

- در صورت استفاده از خاموت:

$$v_u \leq 0.5\phi\sqrt{f'_c} \quad (الف-۲۳-۸-۹)$$

- در صورت استفاده از گل میخ برشی سر دار

$$v_u \leq 0.66\phi\sqrt{f'_c} \quad (ب-۲۳-۸-۹)$$

۴-۵-۸-۹ مقاومت برشی تامین شده توسط فولاد برشی

۱-۴-۵-۸-۹ از خاموت‌های با یک یا چند شاخه ساخته شده از میلگرد یا سیم، در صورت برآورده شدن هر دو شرط زیر می‌توان به عنوان تقویت برشی دال و پی استفاده کرد:

الف- عمق موثر d حداقل برابر ۱۵۰ میلی متر باشد.

ب- عمق موثر d حداقل ۱۶ برابر قطر خاموت باشد.

در این حالت v_s با استفاده از رابطه‌ی زیر محاسبه می‌شود:

$$v_s = \frac{A_v f_{yt}}{b_o s} \quad (۲۴-۸-۹)$$

که در آن A_v مجموع سطح مقطع شاخه‌های قائم تمام خاموت‌های واقع بر یک خط محیطی است که از نظر هندسی مشابه محیط مقطع ستون می‌باشد؛ و s فاصله‌ی بین خطوط محیطی میلگردهای برشی در جهت عمود بر وجه ستون است.

۲-۴-۵-۸-۹ از گل میخ‌های برشی سر دار می‌توان به عنوان تقویت برشی در دال‌ها و پی‌ها استفاده کرد؛ به شرط آن که هندسه و روش جای‌گذاری آن‌ها مطابق با موارد مرتبطی باشد که در فصل ۹-۱۲ آورده شده است. در این حالت v_s از رابطه‌ی ۲۴-۸-۹ محاسبه می‌شود؛ که A_v مجموع سطح مقطع ساق‌های تمام میلگردهای سر دار واقع بر یک خط محیطی است که از نظر هندسی مشابه محیط مقطع ستون می‌باشد؛ و s فاصله‌ی بین خطوط محیطی میلگردهای برشی سر دار در جهت عمود بر وجه ستون است.

۳-۴-۵-۸-۹ در صورت استفاده از گل‌میخ‌های برشی سر دار، نسبت A_v / s باید رابطه‌ی زیر را برآورده نماید:

$$\frac{A_v}{s} \geq 0.17\sqrt{f'_c} \frac{b_o}{f_{yt}} \quad (۲۵-۸-۹)$$

۵-۵-۸-۹ مقاومت برشی تامین شده توسط کلاhek برشی و ضوابط طراحی آن

۱-۵-۵-۸-۹ هر کلاhek برشی (سر برشی) باید از مقاطع فولادی که با جوش نفوذی کامل به بازوی عمود بر آن متصل می‌شود، ساخته شود. بازوهای برشی نباید در داخل مقطع ستون قطع شوند.

۲-۵-۵-۸-۹ عمق مقطع فولادی کلاhek برشی نباید بیش از ۷۰ برابر ضخامت جان آن باشد.

۳-۵-۵-۸-۹ انتهای هر بازو را می‌توان با زاویه‌ی حداقل ۳۰ درجه نسبت به افق قطع کرد؛ به شرط آن که ظرفیت خمشی پلاستیک، M_p ، در مقطع فولادی مقطع متغیر باقی مانده، برای تحمل برش رسیده به آن بازو کافی باشد.

۴-۵-۵-۸-۹ بال‌های فشاری مقاطع فولادی باید در محدوده‌ی $0.3d$ از ناحیه‌ی فشاری مقطع دال قرار گیرند.

۵-۵-۵-۸-۹ نسبت α_v که به صورت نسبت سختی خمشی هر بازوی کلاhek برشی به سختی مقطع دال مرکب ترک خورده‌ی اطراف آن با عرض $(c_2 + d)$ تعریف می‌شود، نباید کم‌تر از 0.15 باشد.

۶-۵-۵-۸-۹ برای هر بازوی کلاhek برشی، ظرفیت خمشی پلاستیک M_p باید رابطه‌ی زیر را برآورده نماید:

$$M_p \geq \frac{V_u}{2\phi n} \left[h_v + \alpha_v \left(\ell_v - \frac{c_1}{c_2} \right) \right] \quad (26-8-9)$$

در این رابطه ϕ ضریب کاهش مقاومت اعضای کشش-کنترل، h_v عمق مقطع کلاhek برشی، n تعداد بازوهای کلاhek برشی و ℓ_v طول حداقل هر بازوی کلاhek برشی مورد نیاز برای برآورده کردن بندهای ۸-۵-۵-۸-۹ و ۱۰-۵-۵-۸-۹ می‌باشد. همچنین c_1 و c_2 بعد مستطیل و یا مستطیل معادل ستون یا سر ستون، به ترتیب در راستای دهانه‌ای که لنگرها در آن تعیین می‌شوند و راستای متعامد آن، می‌باشند.

۷-۵-۵-۸-۹ سهم هر نوار ستون از ظرفیت خمشی اسمی یک کلاhek برشی، باید رابطه‌ی زیر را تامین کند:

$$M_v \leq \frac{\phi \alpha_v V_u}{2n} \left(\ell_v - \frac{c_1}{2} \right) \quad (27-8-9)$$

در این رابطه ϕ ضریب کاهش مقاومت اعضای کشش-کنترل می‌باشد. در هر صورت M_v نباید از حداقل مقادیر زیر، بیش‌تر شود.

الف- ۳۰ درصد M_u در هر نوار ستونی،

ب- تغییرات M_u در هر نوار ستونی در طول ℓ_v ،

پ- M_p داده شده در رابطه‌ی (۲۶-۸-۹).

۸-۵-۵-۸-۹ مقطع بحرانی برای اعضای با رفتار دو طرفه با کلاhek برشی باید بر صفحه‌ی دال عمود باشد، و هر یک از بازوهای

کلاhek برشی را در فاصله‌ی $\frac{3}{4} \left[\ell_v - \left(\frac{c_1}{2} \right) \right]$ از وجه ستون قطع نماید.

این مقطع بحرانی باید به صورتی قرار گیرد که b_0 حداقل شود؛ ولی لازم نیست که نزدیک‌تر از $\frac{d}{2}$ تا وجه ستون مورد نظر باشد.

۹-۵-۵-۸-۹ اگر یک بازو در دال‌های با کلاhek برشی در نوار ستونی و یا در فاصله‌ی کم‌تر از $10h$ از یک ستون قرار گیرد، مقدار غیر موثر b_0 برابر با نصف مقدار داده شده در بند ۴-۲-۵-۸-۹ می‌باشد.

۱۰-۵-۵-۸-۹ تنش برشی با ضریب ناشی از بارهای قائم، در مقطع بحرانی تعریف شده در بند ۸-۵-۵-۸-۹ نباید بیش از $0.33\phi\sqrt{f'_c}$ ، و در مقطع بحرانی به فاصله‌ی $0.5d$ از لبه‌ها یا گوشه‌های ستون، بار متمرکز و یا ناحیه‌ی تکیه‌گاهی، نباید بیش از $0.58\phi\sqrt{f'_c}$ شود.

۱۱-۵-۵-۸-۹ در جایی که انتقال لنگر در نظر گرفته شود، کلاhek برشی باید مهار کافی برای انتقال M_p به ستون را داشته باشد.

۱۲-۵-۵-۸-۹ در جایی که انتقال لنگر در نظر گرفته می‌شود، مجموع تنش‌های برشی با ضریب ناشی از بار قائم که بر مقطع بحرانی تعریف شده در بند ۸-۵-۵-۸-۹ عمل می‌کند، و تنش‌های برشی ناشی از انتقال لنگر توسط خروج از مرکزیت برش نسبت

به مرکز سطح نزدیکترین مقطع بحرانی به ستون که به فاصله $0.5d$ از لبه‌ها یا گوشه‌های ستون، بار متمرکز و یا ناحیه‌ی تکیه‌گاهی اثر می‌کند، نباید از $0.33\phi\lambda\sqrt{f'_c}$ بیش‌تر شود.

۸-۹-۶ مقاومت پیچشی

۸-۹-۶-۱ کلیات

۸-۹-۶-۱-۱ مقاومت پیچشی مقاطع بر مبنای تامین رابطه‌ی (۸-۱-پ) کنترل می‌گردد.

۸-۹-۶-۱-۲ ضوابط این بخش برای اعضای به کار می‌رود که در آن‌ها $T_u \geq \phi T_{th}$ باشد؛ که ϕ ضریب کاهش مقاومت در پیچش بوده و برابر با ۰/۷۵ منظور می‌شود. همچنین T_{th} لنگر آستانه‌ی پیچش بوده و بر اساس روابط (۸-۹-۲۸) محاسبه می‌گردد. چنانچه $T_u < \phi T_{th}$ باشد، می‌توان از اثرات پیچش صرف نظر نمود.

۸-۹-۶-۱-۳ در محاسبات پیچش، $\sqrt{f'_c}$ نباید بیش از $8/3$ مگا پاسکال، و f_y و f_{yt} برای میلگردهای عرضی و طولی بر اساس حدود تعیین شده در فصل ۹-۴ نباید بیش‌تر از ۴۲۰ مگا پاسکال در نظر گرفته شود.

۸-۹-۶-۱-۴ اگر $T_u \geq \phi T_{th}$ بوده و مقدار T_u برای تامین تعادل لازم باشد (پیچش تعادلی)، عضو باید برای مقاومت در مقابل پیچش T_u طراحی شود. در مقابل در سازه‌های نامعین استاتیکی که $T_u \geq \phi T_{th}$ است و کاهش مقدار T_u می‌تواند به باز توزیع نیروهای داخلی پس از وقوع ترک خوردگی‌های پیچشی منجر شود (پیچش همسازی)، باید مقدار T_u تا حد ϕT_{cr} کاهش یابد؛ به طوری که T_{cr} پیچش ترک خوردگی است که بر اساس روابط (۸-۹-۲۹) تعیین می‌شود.

۸-۹-۶-۱-۵ اگر مقدار T_u مطابق با بند قبل باز توزیع شده باشد، مقادیر برش و لنگر با ضریب مورد استفاده در طراحی اعضای مجاور متصل به عضو، باید با پیچش کاهش یافته در تعادل باشند.

۸-۹-۶-۲ پیچش آستانه و پیچش ترک خوردگی

۸-۹-۶-۱-۲-۱ پیچش آستانه، T_{th} برای مقاطع توپر بر اساس روابط (۸-۹-۲۸) محاسبه می‌شود. در این روابط، مقدار N_u معرف نیروی محوری است که برای فشار، مثبت فرض شده، و برای کشش، منفی در نظر گرفته می‌شود. پیچش T_{th} برای مقاطع تو خالی نیز بر اساس روابط (۸-۹-۲۸) محاسبه می‌شود؛ با این تفاوت که به جای متغیر A_{cp} ، از A_g (سطح مقطع ناخالص بدون سطح حفره‌ها) استفاده می‌شود. متغیرهای A_{cp} و p_{cp} به ترتیب مساحت محصور و محیط بیرونی‌ترین خطوط در برگزیده‌ی مقطع می‌باشند.

- بدون حضور نیروی محوری:

$$T_{th} = 0.083\lambda\sqrt{f'_c} \left(\frac{A_{cp}^2}{P_{cp}} \right) \quad (۸-۹-۲۸-الف)$$

- در صورت وجود نیروی محوری:

$$T_{th} = 0.083\lambda\sqrt{f'_c} \left(\frac{A_{cp}^2}{P_{cp}} \right) \sqrt{1 + \frac{N_u}{0.33A_g\lambda\sqrt{f'_c}}} \quad (۸-۹-۲۸-ب)$$

۸-۹-۶-۲- پیشش ترک خوردگی، T_{cr} ، برای مقاطع توپر و تو خالی بر اساس روابط (۸-۹-۲۹) محاسبه می‌شود. در این روابط، مقدار N_u معرف نیروی محوری است که برای فشار، مثبت فرض شده، و برای کشش، منفی در نظر گرفته می‌شود.
- بدون حضور نیروی محوری:

$$T_{cr} = 0.33\lambda\sqrt{f'_c} \left(\frac{A_{cp}^2}{P_{cp}} \right) \quad (الف-۸-۹-۲۹)$$

- در صورت وجود نیروی محوری:

$$T_{cr} = 0.33\lambda\sqrt{f'_c} \left(\frac{A_{cp}^2}{P_{cp}} \right) \sqrt{1 + \frac{N_u}{0.33A_g\lambda\sqrt{f'_c}}} \quad (ب-۸-۹-۲۹)$$

۸-۹-۶-۳ مقاومت پیششی تامین شده در عضو و محدودیت ابعاد

۸-۹-۶-۳-۱ مقاومت پیششی عضو بتن آرمه، T_n ، بر اساس عمل توام خاموت‌های بسته و فولادهای طولی پیششی، تامین شده و برابر با کم‌ترین از دو مقدار زیر منظور می‌شود.

$$T_n = \frac{2A_0A_t f_{yt}}{s} \cot \theta \quad (الف-۸-۹-۳۰)$$

$$T_n = \frac{2A_0A_t f_y}{P_h} \cot \theta \quad (ب-۸-۹-۳۰)$$

در روابط (۸-۹-۳۰)، A_0 سطح مقطع ناخالصی است که با مسیر جریان برش پیششی احاطه می‌شود؛ و با استفاده از تحلیل تعیین می‌گردد. هم‌چنین می‌توان فرض نمود که $A_0 = 0.85A_{oh}$ باشد؛ که A_{oh} مساحت محصور به بیرونی‌ترین خاموت‌های بسته‌ی پیششی است. از طرفی زاویه‌ی θ نباید کم‌تر از 30° درجه و بزرگ‌تر از 60° درجه تعیین شود؛ هم‌چنین می‌توان فرض نمود که $\theta = 45^\circ$ باشد. هم‌چنین متغیر A_t مقدار سطح مقطع یک ساق از خاموت بسته‌ای است که در مقابل پیشش مقاومت می‌کند؛ A_t سطح مقطع میلگردهای طولی پیششی است، و P_h محیط خط میانی بیرونی‌ترین خاموت بسته است.

۸-۹-۶-۳-۲ ابعاد سطح مقطع باید طوری تعیین شود که روابط زیر تامین گردد:

الف- برای مقاطع توپر:

$$\sqrt{\left(\frac{V_u}{b_w d} \right)^2 + \left(\frac{T_u P_h}{1.7A_{oh}^2} \right)^2} \leq \phi \left(\frac{V_c}{b_w d} + 0.66\sqrt{f'_c} \right) \quad (الف-۸-۹-۳۱)$$

ب- برای مقاطع تو خالی:

$$\left(\frac{V_u}{b_w d} \right) + \left(\frac{T_u P_h}{1.7A_{oh}^2} \right) \leq \phi \left(\frac{V_c}{b_w d} + 0.66\sqrt{f'_c} \right) \quad (ب-۸-۹-۳۱)$$

۸-۹-۶-۳-۳ برای مقاطع تو خالی که ضخامت جداره‌ی آن‌ها در پیرامون محیط تغییر می‌کند، رابطه‌ی (۸-۹-۳۱-ب) باید در

موقعیتی که عبارت $\left(\frac{V_u}{b_w d} \right) + \left(\frac{T_u P_h}{1.7A_{oh}^2} \right)$ به مقدار حداکثر می‌رسد، ارزیابی گردد.

۸-۹-۳-۶-۴ برای مقاطع توخالی که ضخامت جداره کمتر از A_{oh} / p_h است، عبارت $\left(\frac{T_u p_h}{1.7 A_{oh}^2} \right)$ در رابطه‌ی (۸-۹-۳۱-ب)، باید با

عبارت $\left(\frac{T_u}{1.7 A_{oh} t} \right)$ جای‌گزین شود؛ که در آن t ضخامت دیواره‌ی مقطع تو خالی در موقعیتی است که تنش در آن کنترل می‌شود.

۸-۹-۷ مقاومت اتکایی

۸-۹-۷-۱ مقاومت طراحی اتکایی (لهیدگی) برای هر ترکیب بارگذاری، بر مبنای تامین رابطه‌ی زیر کنترل می‌گردد:

$$\phi B_n \geq B_u \quad (۸-۹-۳۲)$$

در این رابطه:

B_u مقاومت اتکایی مقطع است که بر اساس الزامات بندهای ۸-۹-۷-۲ و ۸-۹-۷-۳ تعیین می‌شود؛

B_u بار اتکایی نهایی (ضریب دار) وارد به سطح اتکا است؛

ϕ ضریب کاهش مقاومت اتکایی است که مطابق ضوابط فصل ۹-۷، برابر با ۰/۶۵ منظور می‌شود.

۸-۹-۷-۲ مقاومت اتکایی اسمی مقطع، B_n ، با استفاده از روابط (۸-۳۳) محاسبه می‌شود؛

الف- اگر سطح تکیه گاهی در تمام وجوه عریض‌تر از سطح بارگذاری باشد، کم‌ترین مقدار از روابط زیر:

$$B_n = \sqrt{\frac{A_2}{A_1}} (0.85 f_c' A_g) \quad (۸-۹-۳۳-الف)$$

$$B_n = 2(0.85 f_c' A_1) \quad (۸-۹-۳۳-ب)$$

ب- در سایر موارد:

$$B_n = 0.85 f_c' A_1 \quad (۸-۹-۳۳-پ)$$

در این روابط A_1 سطح بارگذاری شده و A_2 سطح قاعده‌ی پایین‌ترین هرم یا مخروط ناقص و یا گوه‌ای است که سراسر در تکیه گاه قرار گرفته و قاعده‌ی بالای آن همان سطح بارگذاری شده بوده و وجوه آن با شیب قائم به افقی ۱ به ۲ ساخته شده است.

۸-۹-۷-۳ مقاومت اتکایی اسمی بند ۸-۹-۲ نباید در مدل‌های بست و بند به کار گرفته شود.

۸-۹-۸ مقاومت برش اصطکاکی

۸-۹-۸-۱ کلیات

۸-۹-۸-۱-۱ ضوابط این قسمت باید در مواردی به کار برده شود که در نظر گرفتن انتقال برش در سطح یک صفحه‌ی مشخص، مانند یک ترک موجود یا بالقوه، فصل مشترک میان مصالح غیر مشابه و یا فصل مشترک میان دو بتن اجرا شده در زمان‌های مختلف مناسب باشد.

۸-۹-۸-۱-۲ سطح مقطع فولادهای مورد نیاز برای برش- اصطکاک در صفحه‌ی برش مورد نظر، A_{vf} ، باید مطابق با قسمت ۸-۹-۸-۲ محاسبه شود.

به طور جای‌گزین استفاده از روش‌های طراحی انتقال برش که منتهی به پیش‌بینی مقاومت شده و هم‌خوانی قابل توجهی با نتایج به دست آمده از آزمایشات جامع داشته باشد، مجاز است.

۸-۹-۸-۱-۳ مقدار f_y مورد استفاده برای محاسبه‌ی برش اصطکاکی اسمی V_n ، بر اساس حدود ارائه شده در فصل ۹-۴ نباید از حداکثر

۴۲۰ مگا پاسکال بیش‌تر شود.

۸-۹-۸-۱-۴ آماده سازی سطح صفحه‌ی برش مورد نظر برای طراحی باید در اسناد اجرایی مشخص شده باشد.

۸-۹-۲ مقاومت طراحی

۸-۹-۱-۲-۸-۸-۹ مقاومت برش اصطکاکی طراحی در عرض صفحه‌ی برشی مورد نظر برای هر ترکیب بار، بر مبنای تامین رابطه‌ی زیر کنترل می‌گردد:

$$\phi V_n \geq V_u \quad (۳۴-۸-۹)$$

در این رابطه:

V_u نیروهای برشی ضریب‌دار در عرض صفحه‌ی برش مورد نظر است که باید بر اساس ضرایب بار و ترکیبات بارگذاری معرفی شده در فصل ۹-۷ این آیین‌نامه، و روش‌های آنالیز متعارف معرفی شده در فصل ۹-۶ آیین‌نامه‌ی حاضر تعیین گردد.

V_n مقاومت برش اصطکاکی اسمی صفحه‌ی برش است که بر اساس الزامات بند ۹-۸-۸-۲ تا بند ۹-۸-۸-۶ تعیین می‌شود.

ϕ ضریب کاهش مقاومت برش اصطکاکی است که مطابق ضوابط فصل ۹-۷، برابر با ۰/۷۵ منظور می‌شود.

۹-۸-۸-۲-۲-۸-۸-۹ مقاومت برش اصطکاکی اسمی، V_n ، در مواردی که آرماتورهای برشی عمود یا مورب نسبت به صفحه برش باشند، به صورت زیر محاسبه می‌شود:

الف- اگر آرماتورهای برش-اصطکاک، عمود بر صفحه‌ی برش باشد:

$$V_n = \mu A_{vf} f_y \quad (۳۵-۸-۹)$$

ب- اگر آرماتورهای برش-اصطکاک نسبت به صفحه‌ی برش مورب بوده و نیروی برشی سبب ایجاد کشش در فولادهای برش-اصطکاک شود:

$$V_n = A_{vf} f_y (\mu \sin \alpha + \cos \alpha) \quad (۳۶-۸-۹)$$

در روابط فوق: A_{vf} سطح مقطع آرماتورهای برش-اصطکاک در صفحه‌ی مورد نظر برای تحمل برش می‌باشد؛

μ ضریب اصطکاک مطابق با جدول ۹-۸-۱ است؛

و α زاویه‌ی بین آرماتور برش-اصطکاک و صفحه‌ی برش مورد نظر است.

جدول ۹-۸-۱ ضرایب اصطکاک

ضریب اصطکاک μ	شرایط سطح تماس	ردیف
1.4λ	بتن ریخته شده به صورت یک پارچه	الف
1.0λ	بتن قرار گرفته در مجاور بتن سخت شده که تمیز و عاری از لایه‌ی ضعیف بوده، و عمداً به عمق تقریبی ۶ میلی‌متر مضرس شده باشد.	ب
0.6λ	بتن قرار گرفته در مجاور بتن سخت شده که تمیز و عاری از لایه‌ی ضعیف بوده، و به صورت عمودی زبر نشده باشد.	پ
0.7λ	بتن قرار گرفته در مجاور فولاد ساختمانی نورد شده، که تمیز و عاری از رنگ بوده، و انتقال برش در عرض سطح تماس توسط گل میخ یا میلگرد آجدار جوش شده یا سیم‌های جوش شده انجام می‌شود.	ت

$\lambda = 1.0$ برای بتن معمولی؛ $\lambda = 0.75$ برای بتن سبک؛ $\lambda = 0.85$ برای بتن با ماسه‌ی سبک.

۹-۸-۸-۲-۳-۸-۸-۹ مقدار V_n در عرض صفحه‌ی برش مورد نظر نباید از مقادیر ارائه شده در روابط ۹-۸-۳۷ بیش‌تر شود. اگر بتن‌های با مقاومت‌های مختلف در مجاورت یک دیگر اجرا شوند، کم‌ترین مقدار f'_c باید در این روابط مورد استفاده قرار گیرد.

الف- برای بتن معمولی که به طور یک پارچه و یا در مقابل بتن سخت قبلی ریخته شده و عمداً به عمق تقریبی ۶ میلی‌متر مضرس شده باشد، باید از کم‌ترین مقادیر زیر استفاده نمود:

$$V_n \leq 0.2f'_c A_c \quad (\text{الف-۳۷-۸-۹})$$

$$V_n \leq (3.3 + 0.08f'_c) A_c \quad (\text{ب-۳۷-۸-۹})$$

$$V_n \leq 11A_c \quad (\text{پ-۳۷-۸-۹})$$

ب- در سایر موارد:

$$V_n \leq 0.2f'_c A_c \quad (\text{الف-۳۷-۸-۹})$$

$$V_n \leq 5.5A_c \quad (\text{ت-۳۷-۸-۹})$$

در روابط فوق، A_c سطح مقطع بتنی است که در مقابل انتقال برش مقاومت می‌کند (بر حسب میلی متر مربع).

۸-۸-۲-۴ در مواردی که صفحه‌ی برش زیر اثر نیروی فشاری دائمی قرار دارد، می‌توان نیروی اصطکاک ناشی از آن را به مقاومت اسمی V_n اضافه کرد و به این ترتیب آرماتور برش اصطکاکی A_{vf} را کاهش داد.

۸-۸-۲-۵ در مواردی که صفحه‌ی برشی زیر اثر نیروی کششی قرار دارد، آرماتور لازم برای تحمل بار کششی را باید به آرماتور A_{vf} لازم برای تحمل برش اضافه کرد.

۸-۸-۲-۶ آرماتورهای برش اصطکاکی باید به طور کامل برای توسعه‌ی تنش تسلیم f_y در دو سمت صفحه‌ی برش مهار شوند؛ به طوری که قادر به انتقال نیروی $A_{vf} f_y$ از یک صفحه به دیگری باشند.

۹-۹ دال های یک طرفه

۹-۹-۱ گستره

۹-۹-۱-۱ ضوابط این فصل مربوط به طراحی سیستم دال های یک طرفه بتن آرمه است که در آنها دال در یک امتداد برای تحمل خمش طراحی و آرماتورگذاری می شود.

این سیستم شامل موارد زیر است:

الف- دال های یک پارچه

ب- دال های غیر مرکب در جاریز روی عرشه فولادی

ت- دال های مرکب بتنی، که اجزای آن به طور جداگانه ریخته شده و طوری به یکدیگر متصل شده اند که به صورت یک واحد بارها را تحمل می کنند.

ث- دال پیش ساخته مجوف

۹-۹-۲ کلیات

۹-۹-۲-۱ در طراحی دال های یک طرفه باید اثر بارهای متمرکز و بازشوهای احتمالی در نظر گرفته شود.

۹-۹-۲-۲ مصالح

۹-۹-۲-۲-۱ خصوصیات طراحی بتن بایستی طبق فصل ۹-۳ انتخاب شوند.

۹-۹-۲-۲-۲ خصوصیات طراحی میلگردهای فولادی بایستی طبق فصل ۹-۴ انتخاب شوند.

۹-۹-۲-۲-۳ الزامات مصالح، طراحی و جزئیات اجزاء مدفون بایستی طبق بند ۹-۴-۱۱ باشد.

۹-۹-۲-۳ اتصال به دیگر اعضا

۹-۹-۲-۳-۱ اتصالات دال-تیر و دال-ستون در بتن ریزی های درجا باید مطابق ضوابط فصل ۹-۱۶ باشد.

۹-۹-۲-۳-۲ اتصالات در دال های پیش ساخته باید الزامات مربوط به انتقال نیرو مطابق ضوابط فصل ۹-۱۷ را تامین نماید.

۹-۹-۳ ضوابط کلی طراحی

۹-۹-۳-۱ حداقل ضخامت دال

۹-۹-۳-۱-۱ برای دال های توپر که به جداکننده ها (تیغه ها) یا دیگر اجزای ساختمانی که احتمال دارد در اثر خیز زیاد آسیب ببینند،

متصل نیستند، ضخامت کل دال (h) نباید از مقادیر مندرج در جدول ۹-۹-۱ که برای بتن معمولی و فولاد با تنش تسلیم $f_y=420$

MPa تنظیم شده است، کمتر باشد. مگر آنکه محاسبات خیز آنها، برطبق بند ۹-۳-۲ انجام شود. برای مقادیر f_y (غیر از 420

MPa)، مقادیر جدول ۹-۹-۱ باید در $(0.4+f_y/700)$ ضرب شود.

جدول ۹-۹-۱ حداقل ضخامت دال های یک طرفه

شرایط تکیه گاهی	حداقل ضخامت h
تکیه گاه ساده	$l/20$
یک انتهای ممتد	$l/24$

$l/28$	دو انتهای ممتد
$l/10$	طره (کنسولی)

۹-۹-۳-۱- برای دال های بتن آرمه ساخته شده با بتن سبک (با وزن مخصوص w_c در محدوده ۱۴۴۰ تا ۱۸۴۰ کیلوگرم بر متر مکعب) مقادیر جدول ۹-۹-۱ باید در بزرگترین مقدار الف و ب ضرب گردد.
الف- $(1.65-0.0003w_c)$

ب- (۱/۰۹)

۹-۹-۳-۲- برای دال هایی که از ترکیب بتن معمولی و بتن سبک و با استفاده از شمع ساخته می شوند و بتن سبک در فشار قرار میگیرد، مقادیر جدول ۹-۹-۱ باید مطابق بند ۹-۹-۳-۱ اصلاح شوند.
۹-۹-۳-۳- اگر کفپوش بتنی با دال بصورت یکپارچه اجرا شود، یا اگر کفپوش بصورت مرکب با دال کف طبق بند ۹-۹-۱۷-۴ طراحی شود، ضخامت کلی دال (h) می تواند شامل ضخامت کفپوش نیز باشد.

۹-۹-۳-۲ محدودیت های خیز دال

۹-۹-۳-۱- دال هایی که محدودیت های حداقل ضخامت مندرج در بند ۹-۹-۳-۱ را ارضاء نکنند، باید خیز آبی و خیز دراز مدت آنها مطابق با ضوابط مربوط به حالت حدی بهره برداری (بند ۹-۹-۱۹-۲) محاسبه شود و از حدود مندرج در بند ۹-۹-۱۹-۲ بیشتر نشود.

۹-۹-۳-۲- برای دال های بتنی مرکب که ضوابط بند ۹-۹-۳-۱ را ارضاء می نمایند، نیازی به محاسبه خیز پس از مرکب شدن عضو نمی باشد، اما خیزی که پیش از مرکب شدن عضو رخ می دهد، باید بررسی شود مگر آنکه ضخامت دال پیش از مرکب شدن، ضوابط بند ۹-۹-۳-۱ را ارضاء نماید.

۹-۹-۳-۴ محدودیت کرنش آرماتور

۹-۹-۳-۱- حداقل کرنش (ϵ_t) در میلگردهای دال باید برابر با ۰/۰۰۴ باشد.

۹-۹-۴ مقاومت مورد نیاز (تلاش های وارده)

۹-۹-۴-۱ کلیات

۹-۹-۴-۱- مقاومت مورد نیاز باید براساس ترکیب بارهای ضریب دار ارائه شده در فصل ۹-۷ محاسبه شود.

۹-۹-۴-۲- مقاومت مورد نیاز باید طبق فرآیند تحلیل مطابق فصل ۹-۶ محاسبه شود.

۹-۹-۴-۲ لنگر و برش ضریبدار

۹-۹-۴-۱- برای دال هایی که با تکیه گاه بصورت یکپارچه ساخته شده باشند، می توان M_{II} را در بر تکیه گاه محاسبه نمود.

۹-۹-۴-۲- برای دال هایی که با تکیه گاه بصورت یکپارچه ساخته شده باشند، می توان برش ضریب دار (V_{II}) را در بر تکیه گاه محاسبه نمود.

۹-۹-۴-۲- در صورت برقراری شرایط زیر، مقطع بحرانی در برش در فاصله d از بر تکیه گاه بوده و می توان طراحی تیر در برش را در فاصله بین بر تکیه گاه تا مقطع بحرانی، بر اساس برش در مقطع بحرانی طراحی نمود:

الف- نیروی عکس العمل تکیه گاهی، در جهت برش اعمالی، موجب اعمال فشار به ناحیه انتهایی دال شود.

- ب- بارها بر روی دال یا در تراز نزدیک به آن اعمال گردد.
 پ- بار متمرکزی در فاصله بر تکیه گاه تا مقطع بحرانی وجود نداشته باشد.

۹-۹-۵ مقاومت طراحی

۹-۹-۵-۱ کلیات

- ۹-۹-۵-۱-۱ برای هر ترکیب بار ضریبدار، رابطه $\Phi S_n \geq U$ که شامل موارد (الف) و (ب) است، باید در تمام مقاطع با در نظر گرفتن اندرکنش آثار بار در نظر گرفته شود.
 الف - $\Phi M_n \geq M_u$ در همه مقاطع در طول دهانه.
 ب - $\Phi V_n \geq V_u$ در همه مقاطع در طول دهانه.
 ۹-۹-۵-۱-۲ باید مطابق با بند ۹-۷-۳ محاسبه شود.

۹-۹-۵-۲ لنگر

- ۹-۹-۵-۲-۱ M_n باید مطابق با بند ۹-۸-۳ محاسبه شود.
 ۹-۹-۵-۲-۲ در دالی که بخشی از آن مانند بال تیر T-شکل در نظر گرفته می شود، اگر میلگردهای خمشی اصلی دال موازی با محور طولی تیر باشد، باید میلگردهایی مطابق موارد زیر در بالای دال در جهت عمود به محور طولی تیر در دال اضافه شوند. این ضوابط در مورد تیرچه ها اعمال نمی شود.
 الف- میلگردهای عمود بر محور طولی تیر باید برای مقاومت در برابر بار ضریبدار وارد بر بخشی از عرض دال که مانند کنسول فرض می شود، طراحی گردد.
 ب- عرض موثر قسمت کنسولی دال را باید مطابق بند ۹-۶-۳-۳ در نظر گرفت.

۹-۹-۵-۳ برش

- ۹-۹-۵-۳-۱ V_n باید مطابق با بند ۹-۵-۱-۱ محاسبه شود.
 ۹-۹-۵-۳-۲ برای دال های مرکب بتنی، مقاومت برشی افقی باید مطابق با بند ۹-۱۷-۴ محاسبه شود.

۹-۹-۶ آرماتورگذاری

- ۹-۹-۶-۱ حداقل آرماتور خمشی (A_{smin}) باید مطابق با جدول ۹-۲ باشد.

جدول ۹-۲ حداقل آرماتور خمشی در دال های یک طرفه

$A_{s,min}$	f_y (MPa)	نوع آرماتور
$0.002 A_g$	< 420	میلگرد آجدار
بزرگترین از:	≥ 420	میلگرد آجدار یا شبکه سیمی جوش شده
$\frac{0.0018 \times 420 \times A_g}{f_y}$		
$0.0014 A_g$	ب-	

۹-۹-۶-۲ حداقل آرماتور برشی

در همه مقاطعی که شرط $V_u > \phi V_c$ برقرار باشد، باید از حداقل مساحت آرماتور برشی (A_{vmin}) استفاده شود. در صورت نیاز به آرماتور برشی، A_{vmin} باید مطابق ضوابط فصل ۹-۱۱ محاسبه شود.

۹-۹-۶-۲-۱ اگر با انجام آزمایش مشخص شود که مقادیر V_n و M_n بدون استفاده از آرماتور برشی قابل تامین هستند، نیازی به رعایت بند ۹-۹-۶-۲ نیست. در این آزمایش باید آثار نشست نامتقارن، انقباض، خزش، و تغییرات درجه حرارت بنحو واقع بینانه ای منظور گردد.

۹-۹-۶-۴- حداقل آرماتور حرارتی و انقباضی

برای مقابله با تنش های حرارتی و انقباضی باید حداقل آرماتور لازم مطابق بند ۹-۱۹-۴ در نظر گرفته شود.

۹-۹-۷- جزئیات آرماتور گذاری

۹-۹-۷-۱ پوشش بتن برای آرماتورها باید مطابق بند ۹-۴-۹ و پیوست ۹-۱ باشد.

۹-۹-۷-۲ طول گیرایی آرماتورهای آجدار بایستی مطابق بند ۹-۲۱-۸ باشد.

۹-۹-۷-۳ طول وصله آرماتورهای آجدار بایستی مطابق بند ۹-۲۱-۹ باشد.

۹-۹-۷-۴ آرماتورهای گروه شده بایستی مطابق بندهای ۹-۲۱-۶ و ۹-۲۱-۸-۱۰ باشند.

۹-۹-۷-۵- فاصله گذاری آرماتورها

۹-۹-۷-۱-۵-۱ حداقل فاصله آرماتورها باید مطابق بند ۹-۲۱-۲ باشد.

۹-۹-۷-۲-۵-۲ فاصله آرماتورهای طولی که در مجاورت وجه کششی قرار دارند نباید از مقادیر بند ۹-۱۹-۳ بیشتر باشد.

۹-۹-۷-۳-۵-۳ حداکثر فاصله آرماتورهای آجدار باید کوچکترین از دو مقدار $3h$ و 350 میلیمتر باشد.

۹-۹-۷-۴-۵-۴ فاصله آرماتورها (S) که مطابق بند ۹-۲۱-۲-۵ در نظر گرفته می شود باید کمتر از $5h$ و 450 میلیمتر باشد.

۹-۹-۷-۶- آرماتورهای خمشی

۹-۹-۷-۶-۱ نیروی کششی یا فشاری محاسبه شده در آرماتورها در هر مقطعی از دال، باید در هر طرف آن مقطع با طول گیرایی لازم تامین شود.

۹-۹-۷-۶-۲ مقطع بحرانی برای کنترل طول گیرایی شامل موارد زیر است:

الف- در محل تنش حداکثر

ب- در محلهایی در طول دهانه که نیازی به میلگرد کششی برای مقاومت در برابر خمش نیست و در آن محل میلگردها قطع یا خم می شوند.

۹-۹-۷-۶-۳ میلگردها باید به طول بیش از d و $12d_b$ ، هر کدام بزرگتر است، بعد از مقطعی که نیازی به مقاومت در برابر خمش نباشد ادامه داده شود. ادامه آرماتور در تکیه گاه های دهانه های ساده و در انتهای آزاد طره ها ضرورت ندارد.

۹-۹-۷-۶-۴ آرماتورهای خمشی کششی ادامه داده شده باید حداقل به اندازه طولی برابر با l_d بعد از نقطه خم یا قطع میلگرد کششی که در آن نیازی به مقاومت در برابر خمش نیست، ادامه یابد.

۹-۹-۷-۶-۵ آرماتور خمشی کششی را نباید در ناحیه کششی قطع کرد مگر این که موارد الف)، ب) یا پ) ارضاء شده باشند.

الف- در نقطه قطع میلگرد شرط $V_u \leq \left(\frac{2}{3}\right)\phi V_n$ برقرار باشد.

ب- برای آرماتورهای با قطر ۳۶ میلیمتر و کمتر، میلگرد ادامه داده شده در نقطه قطع باید مساحتی دو برابر سطح لازم برای خمش تامین کند و شرط $V_u \leq \left(\frac{3}{4}\right)\phi V_n$ برقرار باشد.

پ- مقطع خاموت اضافی، علاوه بر آنچه برای مقاومت در برابر برش لازم است، در طولی برابر با $0.75d$ از انتهای میلگرد قطع شده تامین شود. مساحت خاموت اضافه نباید کمتر از $0.41sb_w/f_{yt}$ باشد و فاصله S نباید بیش از $d/(8\beta_b)$ باشد.

۹-۹-۷-۶- برای آرماتور خمشی در محل هایی که تنش آن مستقیماً متناسب با لنگر خمشی نیست، مانند دال های شیبدار، پله کانی یا ماهیچه ای و یا در جاییکه آرماتور کششی موازی با وجه فشاری نیست، مهار کافی باید تامین شود.

۹-۹-۷-۶- در دال های با دهانه کمتر از ۳ متر می توان از شبکه سیم جوش، که قطر آن کمتر از ۱۶ میلیمتر بوده، و بصورت منحنی از نقطه ای نزدیک به بالای دال در روی تکیه گاه تا نقطه ای نزدیک به پایین دال در وسط دهانه عبور می کند، استفاده شود. چنین شبکه ای باید بصورت ممتد از روی تکیه گاه (منحنی شکل) گذشته و یا در تکیه گاه مهار شود.

۹-۹-۷-۷- قطع آرماتورهای خمشی

۹-۹-۷-۷-۱- در تکیه گاه های ساده، باید حداقل یک سوم آرماتور مربوط به حداکثر لنگر مثبت در پایین دال، بداخل تکیه گاه ادامه یابد. برای دال های پیش ساخته ادامه این آرماتورها باید حداقل تا وسط طول تکیه گاه ادامه یابد.

۹-۹-۷-۷-۲- برای سایر تکیه گاهها، باید حداقل یک چهارم آرماتور محاسبه شده برای حداکثر لنگر مثبت در پایین دال، حداقل به اندازه ۱۵۰ میلیمتر بداخل تکیه گاه، ادامه یابد.

۹-۹-۷-۷-۳- در تکیه گاه های ساده و نقاط عطف، قطر آرماتور (d_b) برای آرماتور کششی مربوط به لنگر مثبت باید بنحوی محدود گردد که طول مهاری (l_d) آن با رعایت شرایط (الف) یا (ب) بدست آمده باشد. در صورتی ختم آرماتور بعد از مرکز تکیه گاهها با قلاب استاندارد یا مهار مکانیکی (حداقل معادل با قلاب استاندارد)، انجام شده باشد، نیازی به ارضاء شرایط (الف) یا (ب) نیست.

الف- در صورتیکه انتهای میلگرد توسط نیروی عکس فشاری محصور شده باشد، $l_d \leq \left(1.3 \frac{M_n}{V_u} + l_a\right)$

ب- در صورتیکه انتهای میلگرد توسط نیروی عکس فشاری محصور نشده باشد، $l_d \leq \left(\frac{M_n}{V_u} + l_a\right)$

M_n ، با فرض تسلیم تمام میلگردها در مقطع و V_u نیز در مقطع محاسبه می شوند.

l_a در تکیه گاه عبارت است از، طول ادامه یافته بعد از مرکز تکیه گاه.

l_a در نقطه عطف عبارت است از طول بعد از نقطه عطف که باید بیش از مقادیر d و $12d_b$ باشد.

۹-۹-۷-۷-۴- حداقل یک سوم آرماتورهای مربوط به لنگر منفی تکیه گاهی، باید به اندازه بزرگترین مقدار d یا $12d_b$ یا $l_n/16$ بعد از نقطه عطف ادامه داده شوند.

۹-۹-۷-۸- آرماتورهای حرارتی و انقباض

۹-۹-۷-۸-۱- آرماتورهای حرارتی و انقباض باید مطابق بند ۹-۹-۶-۴ در امتداد عمود بر میلگردهای خمشی در نظر گرفته شوند.

۱۰-۹- دال های دو طرفه

۱۰-۹-۱ گستره

۱۰-۹-۱-۱ ضوابط این فصل مربوط به طراحی سیستم دال های دو طرفه بتن آرمه است که در آنها دال در دو امتداد تحت اثر خمش قرار می گیرد و در این دو امتداد آرماتورگذاری می شود. سیستم دال می تواند دارای تیرهای زیرسری باشد و یا مستقیماً روی دیوارها یا ستون ها بدون سرستون "دال تخت" یا با سرستون "دال قارچی" تکیه داشته باشد.

این سیستم شامل موارد زیر است:

الف- دال های یک پارچه

ب- دال های مرکب بتنی، قطعات ترکیب شونده آن باید چنان به یکدیگر متصل شوند که همه آنها بصورت یکپارچه بارها را تحمل کنند.

پ- دال های اجرا شده روی کف فولادی (غیر مرکب)

ت- سیستم دال با تیرچه های دو طرفه (دال مشبک) با یا بدون قطعات پرکننده بین تیرچه ها، به شرط آنکه تیرچه ها طبق بند ۱۰-۹-۸ در دو امتداد وجود داشته باشند.

ث- سیستم های دال تخت یا دال قارچی که مستقیماً روی دیوار یا ستون تکیه دارند، با رعایت همه شرایط زیر می توانند مشمول ضوابط این فصل قرار گیرند:

۱- آن قسمت از سرستون که خارج از بزرگترین مخروط یا هرم ناقص سرستون قرار دارد، از نظر سازه ای در نظر گرفته نشود.

۲- زاویه یالها یا وجوه مخروط یا هرم ناقص سرستون بین ستون و سرستون، با محور ستون کمتر از ۴۵ درجه باشد.

۳- ابعاد مقطع ستون (C_1 و C_2)، ابعاد سطح تقاطع مخروط یا هرم با دال یا کتیبه سرستون، محسوب می شود.

۴- دهانه آزاد دال (l_n) باتوجه به ابعاد زیر بند ۱۰-۹-۳ تعیین می شود.

۱۰-۹-۲ تعاریف ویژه

۱۰-۹-۲-۱ سیستم دال

به مجموعه ای از قطعات صفحه ای با یا بدون تیر گفته می شود که تحت اثر بارهای عمود بر صفحه خود قرار می گیرند.

۱۰-۹-۲-۲ قاب معادل

به بند ۱۰-۹-۳ مراجعه شود.

۱۰-۹-۲-۳ چشمه دال

قسمتی از سیستم دال است که به محورهای ستون ها، تیرها یا دیوارهای تکیه گاهی محدود می شود.

۱۰-۹-۲-۴ نوار پوششی

به قسمتی از سیستم دال گفته می شود که در دو سمت محور ستونهای همردیف در پلان قرار می گیرد و به محورهای طولی گذرنده از وسط چشمه های مجاور محدود شود.

۱۰-۹-۲-۵ نوار ستونی

به قسمتی از نوار پوششی دال گفته می شود که در دو سمت محور ستون ها واقع شود و عرض آن در هر سمت محور برابر با کوچکترین دو مقدار $0.25l_1$ یا $0.25l_2$ باشد. اگر تیر وجود دارد باید آنرا در نوار ستونی منظور نمود.

۱۰-۹-۲-۶ نوار میانی

نواری از سیستم دال است که در حد فاصل دو نوار ستونی قرار می گیرد.

۹-۱۰-۲-۷ نوار کناری

در سیستم تیر- دال نواری از دال است که در هر سمت تیر در نوار ستونی قرار می گیرد.

۹-۱۰-۲-۸ تیر در سیستم تیر- دال

تیر در دالها شامل جان تیر و قسمتی از دال است که در هر سمت تیر دارای عرضی برابر با تصویر مایل ۴۵ درجه آن قسمت از جان تیر باشد که در زیر یا در روی دال، هر کدام ارتفاع بیشتری دارد، قرار می گیرد؛ مشروط بر آنکه این عرض در هر سمت جان بزرگتر از چهار برابر ضخامت دال نباشد.

۹-۱۰-۳-۳ کلیات

۹-۱۰-۳-۱ برای طراحی سیستم دال دو طرفه و تعیین نیروهای داخلی اجزای آن، تحلیل به روش اجزای محدود و نیز هر روشی که در آن شرایط تعادل نیروها و همسازی تغییر شکلها رعایت شود، و مقاومت طراحی و همه شرایط بهره برداری را اقتناع نماید، قابل قبول است. به علاوه، سه روش ارائه شده در بند ۹-۱۰-۳-۲ نیز با رعایت محدودیت‌های عنوان شده می تواند به کار برده شود.

۹-۱۰-۳-۲ سه روش مورد اشاره در این آیین‌نامه بشرح زیر است:

الف- روش طراحی مستقیم

ب- روش قاب معادل

پ- روش پلاستیک

روشهای (الف) و (ب) را می توان برای طراحی همه دال‌های دو طرفه با رعایت محدودیت‌ها و تیرهای تکیه‌گاهها (در صورت وجود) و روش (پ) برای طراحی دال‌های دو طرفه به طور مجزا مورد استفاده قرارداد. جزییات این روش‌ها به ترتیب در قسمت‌های ۹-۱۰-۹ تا ۹-۱۰-۱۱ ارائه شده است. علاوه بر سه روش فوق می توان از روش ضرایب لنگر خمشی مطابق پیوست ۹-۶ نیز استفاده نمود.

۹-۱۰-۳-۳ آثار بارهای متمرکز و بازشوها در طراحی بایستی در نظر گرفته شوند.

۹-۱۰-۴ مصالح

۹-۱۰-۴-۱ مشخصات طراحی بتن بایستی طبق فصل ۹-۳ انتخاب شوند.

۹-۱۰-۴-۲ مشخصات طراحی میلگردهای فولادی بایستی طبق فصل ۹-۴ انتخاب شوند.

۹-۱۰-۴-۳ الزامات مصالح، طراحی و جزییات اجزاء مدفون در بتن بایستی طبق بند ۹-۴-۱۱ باشد.

۹-۱۰-۵ اتصال به دیگر اعضا

۹-۱۰-۵-۱ اتصالات دال- تیر و دال- ستون باید ضوابط فصل ۹-۱۶ را تامین نمایند.

۹-۱۰-۶ ضوابط کلی طراحی دال‌ها

۹-۱۰-۶-۱ حداقل ضخامت دال

۹-۱۰-۶-۱-۱ برای دال های دو طرفه فاقد تیرهای داخلی که در تمامی لبه‌ها دارای تکیه‌گاه هستند و حداکثر نسبت دهانه بزرگ به دهانه کوچک آنها برابر با ۲ می باشد؛ برای بارهای متعارف حداقل ضخامت آنها باید مطابق موارد زیر کنترل شود، مگر اینکه محدودیت‌های مربوط به خیز را مطابق بند ۹-۱۰-۶-۲ اقتناع کرده باشد:

الف- از مقادیر جدول ۹-۱۰-۱ کمتر نباشد.

ب- برای دال بدون کتیبه برابر با ۱۲۵ میلی متر اختیار شود.

پ- برای دال دارای کتیبه با رعایت شرایط بند ۹-۱۰-۶-۱، برابر با ۱۰۰ میلی متر اختیار شود.

جدول ۹-۱۰-۱ حداقل ضخامت دال‌های دو طرفه بدون تیرهای داخلی^[۱]

با کتیبه ^[۳]		بدون کتیبه ^[۳]		f_y (MPa)
چشمه های بیرونی	چشمه های داخلی	چشمه های بیرونی	چشمه های داخلی	

داخلی		داخلی		[۲]	
-	با تیر لبه [۴]	بدون تیر لبه	-	با تیر لبه [۴]	بدون تیر لبه
$l_n/40$	$l_n/40$	$l_n/36$	$l_n/36$	$l_n/36$	$l_n/33$
$l_n/36$	$l_n/36$	$l_n/33$	$l_n/33$	$l_n/33$	$l_n/30$
$l_n/34$	$l_n/34$	$l_n/31$	$l_n/31$	$l_n/31$	$l_n/28$

[۱] l_n دهانه آزاد در جهت بلند می باشد که از بر تا بر تکیه گاهها اندازه گیری می شود (mm).

[۲] برای f_y مقادیر ارائه شده در جدول، ضخامت حداقل باید با درونبایی محاسبه شود.

[۳] کتیبه ها در بند ۱۰-۹-۶-۶ ارائه شده اند.

[۴] دالهای با تیرهایی بین ستونها در طول لبه های بیرونی. اگر αf کمتر از $0/8$ باشد، چشمه های بیرونی باید بدون تیر لبه در نظر گرفته شوند. مقدار αf برای تیر لبه باید مطابق با بند ۱۰-۹-۱۰-۹ باشد.

۱۰-۹-۱-۶-۲ ضخامت کلی دال (h) برای دالهای با تیرهایی در تمامی کناره ها بین تکیه گاهها، باید حدود جدول ۱۰-۹-۲ را اقلان نماید، مگر اینکه محدودیت های خیز محاسبه شده در بند ۱۰-۹-۶-۲ را اقلان کند.

جدول ۱۰-۹-۲ حداقل ضخامت دالهای دو طرفه با تیرهای بین تکیه گاهها در همه لبه ها

	حداقل مقدار h (mm)	$f_m \alpha^{[1]}$
(الف)	بند ۱۰-۹-۶-۱	$f_m \alpha \leq 0/2$
(ب) (۳)	$l_n \left(0.8 + \frac{f_y}{1400} \right)$	مقدار: $0/2 < f_m \alpha \leq 2$
(پ)	$36 + 5 \beta (\alpha_{fm} - 0/2)$	
(ت) (۳)	125	مقدار: $f_m \alpha > 2$
(ث)	$l_n \left(0.8 + \frac{f_y}{1400} \right)$	
	$36 + 9 \beta$	
	90	

[۱] مقدار میانگین αf برای همه تیرهای لبه چشمه است. αf باید براساس بند ۱۰-۹-۱۰-۹ محاسبه شود.

[۲] l_n دهانه آزاد در جهت بلند و بر حسب میلیمتر می باشد که از بر تا بر تیرها اندازه گیری می شود.

[۳] نسبت دهانه های آزاد در جهت بلند به کوتاه دال می باشد.

۱۰-۹-۱-۶-۱-۲ در لبه های غیرممتد دال مطابق با بند ۱۰-۹-۶-۲، یک تیر لبه با $\alpha f \geq 0/80$ باید تأمین شود، یا حداقل ضخامت موردنیاز در قسمت های (ب) یا (ت) جدول ۱۰-۹-۲ باید حداقل ۱۰ درصد در چشمه با لبه غیرممتد افزایش یابد.

۱۰-۹-۱-۶-۳ اگر کفپوش بتنی با دال بصورت یکپارچه اجرا شود، یا اگر کفپوش بصورت مرکب با دال کف طبق بند ۱۰-۹-۱۷-۴ طراحی شود، ضخامت کلی دال (h) می تواند شامل ضخامت کفپوش هم بشود.

۱۰-۹-۱-۶-۴ اگر از خاموتهای با یک یا چند شاخه به عنوان میلگرد برشی استفاده شود، ضخامت دال بایستی الزامات d در بند ۱۰-۹-۸-۵ را برآورده نماید.

۱۰-۹-۶-۲ محدودیت خیز دال

۹-۱۰-۶-۲-۱ خیز آنی و دراز مدت دالهای مشمول این فصل باید مطابق با ضوابط مربوط به حالات حدی بهره‌برداری ۹-۱۹-۱-۲ محاسبه شود و برای دالهای دوطرفه با شرایط زیر از حدود مندرج در بند ۹-۱۹-۲-۴ بیشتر نشود:

الف- دال هایی که محدودیت های حداقل ضخامت مندرج در بند ۹-۱۰-۶-۱ را اقلان نمی نمایند.

ب- دال های دو طرفه‌ای که فاقد تیرهای داخلی بین تکیه گاهها در کلیه لبه ها بوده و نسبت دهانه بزرگ به دهانه کوچک آنها بیشتر از ۲ باشند.

۹-۱۰-۶-۲-۲ خیز پس از مرکب شدن دال های بتنی مرکبی که ضوابط بند ۹-۱۰-۶-۱ را اقلان می نمایند، لازم نیست محاسبه شود. خیزی که پیش از مرکب شدن دال رخ می دهد، باید بررسی شود مگر آنکه ضخامت دال پیش از مرکب شدن، ضوابط بند ۹-۱۰-۶-۱ را اقلان نماید.

۹-۱۰-۶-۳ محدودیت کرنش میلگرد

۹-۱۰-۶-۳-۱ حداقل کرنش میلگرد (ϵ) باید برابر ۰/۰۰۴ باشد.

۹-۱۰-۶-۴ مقاومت مورد نیاز

۹-۱۰-۶-۴-۱ کلیات

۹-۱۰-۶-۴-۱-۱ مقاومت مورد نیاز باید براساس ترکیب بارهای ضریب دار ارائه شده در فصل ۷ محاسبه شود.

۹-۱۰-۶-۴-۱-۲ مقاومت مورد نیاز باید براساس تحلیل مطابق فصل ۶ بدست آید. در غیر اینصورت الزامات روشهای طراحی این فصل باید به عنوان روش جایگزین رعایت شود.

۹-۱۰-۶-۴-۲ لنگر ضریبدار

۹-۱۰-۶-۴-۲-۱ برای دال هایی که با تکیه گاه بصورت یکپارچه ساخته می شوند، می توان M_{II} در تکیه گاه را در بر تکیه گاه محاسبه نمود، مگر اینکه مطابق بند ۹-۱۰-۶-۴-۲-۲ تحلیل شود.

۹-۱۰-۶-۴-۲-۲ برای دال های تحلیل شده با استفاده از روش طراحی مستقیم یا روش قاب معادل، M_{II} در تکیه گاه باید به ترتیب از طریق بند ۹-۱۰-۹-۱ یا ۹-۱۰-۹-۱۰ تعیین شود.

۹-۱۰-۶-۴-۳ انتقال لنگر خمشی ضریبدار در اتصالات دال به ستون

الف- در مواردی که بارهای ثقلی، باد یا زلزله موجب می شوند که در اتصال دال به ستون بدون تیر، لنگر ضریبدار نا متعادل (M_{sc}) ایجاد شود، باید بخشی از این لنگر ($\gamma_f M_{sc}$) با عملکرد خمشی و باقیمانده آن از طریق اثر نیروی برشی که توسط خروج از مرکزیت اطراف ستون در دال ایجاد می شود، به ستون منتقل گردد. مقدار γ_f از رابطه (۹-۱۰-۱) محاسبه می شود:

$$\gamma_f = \frac{1}{1 + \left(\frac{2}{3}\right) \sqrt{\frac{b_1}{b_2}}} \quad (9-10-1)$$

ب- عرض مؤثر دال (b_{stab}) برای تحمل $\gamma_f M_{sc}$ باید برابر عرض ستون یا سرستون به اضافه ۱/۵ برابر ضخامت دال یا کتیبه در هر طرف ستون یا سرستون باشد.

پ- در مواردی که محدودیت های ν_{ug} و ϵ_t در جدول ۹-۱۰-۳ اقلان شود، مجاز است که مقدار γ_f به حداکثر مقدار اصلاحی ارائه شده در جدول ۹-۱۰-۳ افزایش یابد، بطوریکه ν_c طبق بند ۹-۸-۳ محاسبه می شود.

ν_{ug} تنش برشی ضریبدار در مقطع بحرانی دال است که برای عملکرد دو طرفه (ناشی از بارهای ثقلی) بدون انتقال لنگر می باشد.

جدول ۹-۱۰-۳ حداکثر γ_f اصلاح شده برای دالهای دو طرفه

موقعیت ستون	جهت دهانه	ν_{ug}	ϵ_t	حداکثر γ_f اصلاح شده
ستون گوشه	در هر جهت	$\leq 0.50\nu_c$	۰/۰۰۴	۱

	\geq			
۱	\geq	$\leq 0.75\phi$	عمود بر کناره	ستون کناری
$\frac{1.25}{1 + \left(\frac{2}{3}\right) \sqrt{\frac{b_1}{b_2}}}$	≥ 0.1	$\leq 0.4\phi v_c$	موازی کناره	
≤ 1				
$\frac{1.25}{1 + \left(\frac{2}{3}\right) \sqrt{\frac{b_1}{b_2}}}$	≥ 0.1	$\leq 0.4\phi v_c$	در هر جهت	ستون میانی
≤ 1				

ت- طراحی برای آن قسمت از لنگر ضریب‌دار نامتعادل (M_{sc}) که با خمش منتقل نمی‌شود و با اثر نیروی برشی خارج از محوری که در اطراف ستون در دال یا کتیبه دال منتقل می‌شود ($\gamma_v M_{sc}$)، باید براساس ضوابط بند ۹-۱۰-۶-۴-۲ صورت گیرد.

ث- تراکم میلگردها در بالای ستون، باید با فاصله کمتر میلگردها یا با میلگردهای اضافی تأمین شود، تا لنگر در عرض مؤثر دال که در بندهای ۹-۱۰-۶-۴-۲ (الف) و ۹-۱۰-۶-۴-۲ (ب) معرفی شده را تحمل نماید.

۹-۱۰-۶-۳-۳ برش یکطرفه ضریب‌دار

۹-۱۰-۶-۳-۱ برای دال‌های ساخته شده بصورت یکپارچه با تکیه گاهها، می‌توان V_u در محل تکیه گاه را، در بر تکیه گاه محاسبه کرد.

۹-۱۰-۶-۳-۲ اگر شرایط (الف) تا (پ) در این بند اقرار شوند، می‌توان مقاطع بین بر تکیه گاه و مقطع بحرانی در فاصله d از بر تکیه گاه را برای V_u در مقطع بحرانی طراحی کرد:

الف- عکس العمل تکیه گاه در جهت برش اعمالی، بر نواحی انتهایی دال فشار وارد نماید.

ب- بارها در سطح فوقانی دال یا نزدیک به آن اعمال شوند.

پ- هیچ بار متمرکزی بین بر تکیه گاه و مقطع بحرانی وارد نشود.

۹-۱۰-۶-۴-۴ برش دوطرفه ضریب‌دار

۹-۱۰-۶-۴-۱-۱ مقطع بحرانی

الف- دالها باید برای برش دوطرفه در مجاورت ستونها، بارهای متمرکز و نواحی تکیه گاهی در مقاطع بحرانی، مطابق با بند ۹-۸-۲ ارزیابی شوند.

ب- دالهای تقویت شده با خاموت یا گل میخ سر دار برشی باید برای برش دو طرفه در مقاطع بحرانی مطابق با بند ۹-۸-۲ ارزیابی شوند.

پ- دالهای مسلح شده با کلاhek برشی باید برای برش دو طرفه در مقاطع بحرانی مطابق با بند ۹-۸-۶ ارزیابی شوند.

۹-۱۰-۶-۴-۲ تنش برشی دوطرفه نامتعادل ناشی از برش و لنگر ضریب‌دار دال منتقل شده به ستون

الف- برای برش دو طرفه با لنگر ضریب‌دار منتقل شده به ستون، تنش برشی ضریب‌دار v_u باید در مقاطع بحرانی مطابق با

بند ۹-۱۰-۶-۴-۱ محاسبه شود. تنش برشی ضریب‌دار v_u مربوط به ترکیبی از v_{ug} و تنش برشی منتقل شده بوسیله

$M_{sc} \gamma_v$ که γ_v در بند ۹-۱۰-۶-۴-۲ (ب) و M_{sc} در بند ۹-۱۰-۶-۴-۲ (الف) آورده شده است.

ب- بخشی از M_{SC} که دلیل خروج از مرکزیت برش انتقال می یابد ($\gamma_v M_{SC}$)، باید در مرکز سطح مقطع بحرانی طبق بند ۱۰-۹-۴-۴-۱ اعمال شود که γ_v از رابطه زیر بدست می آید:

$$\gamma_v = 1 - \gamma_f \quad (2-10-9)$$

پ- تغییرات تنش برشی ضریبدار ناشی از $\gamma_v M_{SC}$ ، باید بصورت خطی، حول مرکز سطح مقطع بحرانی مطابق با بند ۹-۱۰-۴-۴-۱ در نظر گرفته شود.

۱۰-۹-۶-۵ مقاومت طراحی

۱۰-۹-۶-۱ کلیات

۱۰-۹-۶-۱-۱ برای هر ترکیب بار ضریبدار، مقاومت طراحی باید رابطه $\phi S_n \geq U$ را که شامل موارد (الف) تا (ت) است، اقلان نماید.

الف- $\phi M_n \geq M_u$ در همه مقاطع در طول دهانه در هر جهت.

ب- $\phi M_n \geq \gamma_f M_{SC}$ در عرض دال (b_{slab}) چنانکه در بند ۱۰-۹-۴-۲-۳ (ب) تعریف شده است

پ- $\phi V_n \geq V_u$ در همه مقاطع در طول دهانه در هر جهت برای برش یکطرفه

ت- $\phi v_n \geq v_u$ در مقاطع بحرانی که در بند ۱۰-۹-۴-۴-۱ معرفی شده است برای برش دوطرفه

۱۰-۹-۶-۱-۲ ϕ باید مطابق با بند ۱۰-۹-۳-۷ باشد.

۱۰-۹-۶-۱-۳ در مواردی که از کلاhek برشی برای تقویت دال استفاده می شود ضوابط، بندهای ۱۰-۹-۶-۶ و ۱۰-۹-۶-۵

۱۰-۹-۶-۱-۴ (الف) در مجاورت ستون باید اقلان شوند. در بیرون از ناحیه کلاhek برشی، باید بندهای ۱۰-۹-۶-۵-۱ (الف) تا (ت) رعایت شوند.

۱۰-۹-۶-۲ لنگر

۱۰-۹-۶-۱-۲-۱ M_n باید مطابق با بند ۱۰-۹-۲-۸ محاسبه شود.

۱۰-۹-۶-۱-۲-۲ در محاسبه M_n برای دالهای با کتیبه، ضخامت کتیبه در زیر دال، نباید از یک چهارم فاصله لبه کتیبه تا بر ستون یا سرستون بیشتر در نظر گرفته شود.

۱۰-۹-۶-۳ برش

۱۰-۹-۶-۱-۳-۱ مقاومت برشی طراحی دالها در مجاورت ستونها، بارهای متمرکز یا نواحی عکس العمل باید برابر با شدیدترین حالت بندهای (الف) و (ب) باشد.

الف- برای برش یکطرفه (مقطع بحرانی در دست بررسی) صفحه گذرنده از کل عرض دال، V_n باید طبق بند ۱۰-۹-۶-۵ محاسبه شود.

ب- برای برش دوطرفه، v_n باید طبق بند ۱۰-۹-۶-۸ محاسبه شود.

۱۰-۹-۶-۱-۳-۲ برای دالهای بتنی مرکب، مقاومت برشی افقی V_{nh} باید طبق بند ۱۰-۹-۶-۱۷ محاسبه شود.

۱۰-۹-۶-۶ کتیبه دالها

۱۰-۹-۶-۱-۶-۱ در مواردی که برای کاهش حداقل ضخامت مورد نیاز یا کاهش مقدار آرماتور منفی روی ستونهای دالهای تخت یا قارچی، اقدام به ایجاد کتیبه در روی ستون می شود، ضوابط بندهای ۱۰-۹-۶-۲ تا ۱۰-۹-۶-۴ باید رعایت شوند.

۱۰-۹-۶-۱-۶-۲ بعد کتیبه در هر سمت محور ستون نباید کمتر از یک ششم طول دهانه (مرکز تا مرکز تکیه گاهها) در امتداد آن دهانه در نظر گرفته شود.

۱۰-۹-۶-۱-۶-۳ ضخامت کتیبه نباید کمتر از یک چهارم ضخامت دال باشد.

۹-۱۰-۶-۴ در محاسبه مقدار آرماتورهای منفی در ناحیه کتیبه نباید ضخامت کتیبه را بیشتر از یک چهارم فاصله لبه کتیبه از بر ستون یا سرستون منظور کرد.

۹-۱۰-۶-۵ در مواردی که برای افزایش سطح مقطع بحرانی برش از افزایش ضخامت دال در اطراف ستون استفاده می شود، باید آن را در سطح زیرین دال اجرا نمود و حداقل به اندازه عمق برشگیر منهای ضخامت دال از بر ستون بیرون زدگی داشته باشد.

۹-۱۰-۶-۷ بازشوها در سیستم دالها

۹-۱۰-۶-۷-۱ در سیستم دالها می توان بازشوهایی با هر اندازه پیش بینی کرد، مشروط بر آنکه با انجام تحلیل ویژه بتوان نشان داد که سیستم از مقاومت کافی برخوردار است و ضوابط مربوط به حالات حدی بهره برداری بویژه ضوابط مربوط به خیز را ارضا می کند.

۹-۱۰-۶-۷-۲ در صورتی که تحلیل ویژه ای انجام نشود، باید ضوابط بندهای ۹-۱۰-۶-۷-۳ تا ۹-۱۰-۶-۷-۶ را در تعیین محل و ابعاد بازشوهای دالهای بدون تیر رعایت کرد. در تمامی موارد باید در طرفین بازشوها در هر امتداد، آرماتورهای اضافی به اندازه آرماتورهای قطع شده قرار داد.

۹-۱۰-۶-۷-۳ در نواحی مشترک بین دو نوار میانی متقاطع دال می توان هر بازشویی با هر اندازه ای پیش بینی کرد.

۹-۱۰-۶-۷-۴ در نواحی مشترک بین دو نوار ستونی متقاطع دال فقط بازشوهایی با ابعاد کمتر از یک هشتم عرض نوار در هر جهت می توان پیش بینی کرد.

۹-۱۰-۶-۷-۵ در محل تلاقی یک نوار ستونی و یک نوار میانی، فقط یک چهارم آرماتورهای هر نوار در هر جهت را می توان قطع کرد.

۹-۱۰-۶-۷-۶ اگر بازشو داخل نوار ستونی یا با فاصله کمتر از ده برابر ضخامت دال از یک بار متمرکز یا سطح عکس العمل قرار داشته باشد، باید بند ۹-۸-۶-۲ برای دالهای بدون کلاهدک برشی یا بند ۹-۸-۶-۶ برای دالهای با کلاهدک برشی اقلان گردد.

۹-۱۰-۶-۷-۷ در صورت ایجاد بازشو در سیستم دال، باید ضوابط طراحی برای برش مطابق بند ۹-۱۲-۱۷-۴ رعایت شوند.

۹-۱۰-۶-۷-۸ در دالهای تیر-ستونی، بازشوها نباید از محل تیرها عبور کند، مگر آنکه تحلیل قابل قبولی ارائه شود.

۹-۱۰-۷ آرماتورگذاری در دالها

۹-۱۰-۷-۱ ضوابط کلی آرماتور گذاری

۹-۱۰-۷-۱-۱ مقادیر آرماتورهای لازم در مقاطع مختلف دال در هر امتداد بر مبنای لنگرهای خمشی ضریبدار وارد بر آن مقاطع محاسبه می شوند.

۹-۱۰-۷-۲ حداقل میلگرد خمشی در دالهای دوطرفه

۹-۱۰-۷-۲-۱ حداقل مساحت میلگرد خمشی، $A_{s,min}$ ، باید در نزدیکی سطح کششی در جهت دهانه مورد نظر طبق جدول ۹-۱۰-۴ تأمین شود.

جدول ۹-۱۰-۴ برای دالهای دو طرفه $A_{s,min}$

$A_{s,min}(mm^2)$		f_y (MPa)	نوع میلگرد
$0.002 A_g$		< 420	میلگرد آجدار
$\frac{0.0018 \times 420}{f_y} A_g$	بیشترین مقدار :	≥ 420	میلگرد آجدار یا سیم جوش شده
$0.0014 A_g$			

- ۹-۱۰-۷-۱-۳ پوشش بتن برای میلگردها بایستی مطابق بند ۹-۴-۹ باشد.
- ۹-۱۰-۷-۱-۴ طول گیرایی میلگردهای آجدار بایستی مطابق بند ۹-۲۱-۸ باشد
- ۹-۱۰-۷-۱-۵ طول وصله میلگردهای آجدار بایستی مطابق بند ۹-۲۱-۹ باشد
- ۹-۱۰-۷-۱-۶ میلگردهای گروه شده بایستی مطابق بند ۹-۲۱-۱۰ جزئیات گذاری شوند

۹-۱۰-۷-۱-۷ فاصله گذاری میلگردهای خمشی

- ۹-۱۰-۷-۱-۷-۱ حداقل فاصله (S) باید طبق بند ۹-۲۱-۲ باشد
- ۹-۱۰-۷-۱-۷-۲ برای دالهای توپر (غیرمخوف)، حداکثر فاصله-میلگردهای طولی آجدار (S) در مقاطع بحرانی باید کمتر از $2h$ و 300 میلیمتر و در بقیه مقاطع کمتر از $3h$ و 300 میلیمتر باشد.

۹-۱۰-۷-۱-۸ قطع میلگردها

- ۹-۱۰-۷-۱-۸-۱ در مواردی که دال بر تیرهای لبه، ستونها یا دیوارها تکیه دارد، مهار میلگردهای عمود بر لبه ناپیوسته باید موارد (الف) و (ب) را اقتناع نماید:
- الف- میلگردهای خمشی مثبت باید تا لبه دال ادامه یابند و طول گیرایی مستقیم یا با قلاب حداقل برابر 150 میلیمتر داخل تیرهای لبه، ستونها یا دیوارها داشته باشند.
- ب- میلگردهای خمشی منفی باید خم یا قلاب شده یا بصورت دیگر در تیرهای لبه، ستونها یا دیوارها بگونه ای مهار شوند که طول مهاری کافی از بر داخلی تیر لبه، ستون و یا دیوار تامین گردد
- ۹-۱۰-۷-۱-۸-۲ در مواردی که دال در لبه ناپیوسته به تیر لبه یا دیوار منتهی نشود یا فراتر از تکیه گاه کنسول شود، مهار کردن میلگردهای عمود بر این لبه می تواند داخل دال صورت گیرد.

۹-۱۰-۷-۲ جزئیات اختصاصی آرماتورگذاری دال های با تیر

- ۹-۱۰-۷-۲-۱ برای دالهای دو طرفه (با تیرهای میانی) و برای دالهای قارچی با دیوارهای لبه و یا تیرهای لبه با α_f بزرگتر از یک در گوشه های خارجی دالها باید آرماتورهای گوشه به شرح بندهای ۹-۱۰-۷-۲ تا ۹-۱۰-۷-۵ در پایین و بالای دال اضافه کرد.
- ۹-۱۰-۷-۲-۲ هریک از آرماتورهای گوشه در پایین و بالای دال در واحد عرض، باید قادر باشد حداکثر لنگر خمشی مثبت دال را تحمل کند.
- ۹-۱۰-۷-۲-۳ باید فرض شود لنگر ضریب دار بدلیل آثار گوشه (M_{II})، حول محوری عمود بر قطر گذرنده از گوشه (در بالای دال) و حول محوری موازی قطر گذرنده از گوشه (در پایین دال) اعمال می شود.
- ۹-۱۰-۷-۲-۴ میلگردها باید موازی قطر در بالای دال و عمود بر قطر در پایین دال قرار داده شوند. در غیر اینصورت میلگردها باید بصورت دو شبکه در بالا و پایین دال و بموازات اضلاع چشمه ها در گوشه ها قرار داده شوند
- ۹-۱۰-۷-۲-۵ آرماتورهای گوشه باید در هر امتداد تا طولی برابر با حداقل یک پنجم دهانه بزرگتر، قرار داده شوند.

۹-۱۰-۷-۳ جزئیات اختصاصی آرماتورگذاری دال های بدون تیر

۹-۱۰-۷-۱-۳ در آرماتورگذاری دال های تخت و قارچی علاوه بر ضوابط بندهای ۹-۱۰-۷-۱-۸ ضوابط بندهای ۹-۱۰-۷-۲ تا ۹-۱۰-۷-۳ نیز باید رعایت شوند.

۹-۱۰-۷-۲-۳ برای تعیین محل خم یا قطع کردن میلگردها باید حداقل طول های مندرج در شکل ۹-۱۰-۱ رعایت شوند.

۹-۱۰-۷-۳-۳ در مواردی که طول دهانه های مجاور هم برابر نباشند، طول آرماتورهای منفی فراتر از بر تکیه گاه مطابق آنچه در شکل ۹-۱۰-۱ نشان داده شده است، باید بر مبنای طول دهانه بزرگتر محاسبه شود.

۹-۱۰-۷-۳-۴ خم کردن میلگردهای مثبت برای ادامه آنها به عنوان آرماتور منفی بشرطی مجاز است که در تأمین طولهای حداقل توصیه شده در شکل ۹-۱۰-۱، زاویه خم بزرگتر از ۴۵ درجه در نظر گرفته نشود.

۹-۱۰-۷-۳-۵ طول میلگردها نباید کوچکتر از مقادیر توصیه شده در شکل ۹-۱۰-۱ در نظر گرفته شوند؛ و اگر دالها به عنوان اعضای اصلی مقاوم در برابر بار جانبی عمل کنند، این طول باید حداقل برابر با آنچه از محاسبه به دست می آید، در نظر گرفته شود..

۹-۱۰-۷-۳-۶ همه میلگردهای آجدار یا سیمهای آجدار پایین داخل نوار ستونی، باید در هر جهت ادامه یابند یا با وصله مکانیکی کامل، وصله جوش شده کامل یا وصله کششی کلاس B وصله شوند. وصله ها باید مطابق شکل ۹-۱۰-۱ قرار داده شوند.

۹-۱۰-۷-۳-۷ حداقل دو میلگرد یا سیم آجدار پایین نوار ستونی در هر جهت باید از ناحیه محدود شده بوسیله میلگردهای طولی ستون عبور نمایند و باید در تکیه گاههای خارجی مهار شوند.

۹-۱۰-۷-۳-۸ در دالهای با کلاhek برشی جاییکه عبور میلگردهای پایین از داخل ستون طبق بند ۹-۱۰-۷-۳-۷ امکانپذیر نیست، حداقل دو میلگرد یا سیم پایین در هر جهت باید از داخل کلاhek برشی تا حد امکان نزدیک به ستون عبور نمایند و بصورت پیوسته بوده یا با وصله مکانیکی کامل، وصله جوش شده کامل یا وصله کششی کلاس B وصله شوند. در ستونهای خارجی، میلگردها یا سیمها باید در کلاhek برشی مهار شوند.

نوار	موقعیت	حداقل درصد در مقطع A_s	با کتیبه	بدون کتیبه
نوار ستونی	فوقانی	۵۰ درصد باقی مانده		
	تحتانی	۱۰۰ درصد		
نوار میانی	فوقانی	۱۰۰ درصد		
	تحتانی	۵۰ درصد باقی مانده		

شکل ۹-۱۰-۱ حداقل طول میلگردهای آجدار در دالهای دوطرفه بدون تیر

۹-۱۰-۷-۴ خاموتها - برشی

۹-۱۰-۷-۴-۱ استفاده از خاموتهای تک پایه، U ساده، U چندگانه و خاموت بسته به عنوان میلگرد برشی مجاز می باشد.

۹-۱۰-۷-۴-۲ مهار و شکل خاموتها باید مطابق با بند ۹-۲۱-۵ باشد.

۹-۱۰-۷-۴-۳ در صورت استفاده از خاموت، محل قرارگیری و فاصله گذاری آنها باید مطابق با جدول ۹-۱۰-۵ باشد.

جدول ۹-۱۰-۵ موقعیت اولین خاموت و محدودیت های فاصله گذاری

جهت اندازه گیری	تعریف اندازه گیری	بیشترین فاصله، (mm)
عمود بر وجه ستون	فاصله از بر ستون تا اولین خاموت	$\frac{d}{2}$

۹-۱۰-۸-۱-۷ سطح مقطع میلگردهای عمود بر تیرچه ها باید با در نظر گرفتن تمرکز بارها، الزامات مقاومت خمشی دال را اکتان نماید و باید حداقل برابر سطح میلگردهای جمع شدگی و حرارتی مطابق بند ۹-۱۹-۴ باشد.

۹-۱۰-۸-۱-۸ سازه تیرچه دو طرفه که محدودیت های بندهای ۹-۱۰-۸-۱ تا ۹-۱۰-۸-۴ را اکتان نمی نماید باید به عنوان دال یا تیر طراحی شود.

۹-۱۰-۸-۲ سیستم های تیرچه با پرکننده های سازه ای

۹-۱۰-۸-۲-۱ اگر از پرکننده های بلوک بتنی یا بلوک سفالی دارای مقاومت فشاری حداقل برابر با f_c' در تیرچه ها استفاده شود، بندهای ۹-۱۰-۸-۲-۱ و ۹-۱۰-۸-۲-۲ باید اعمال شوند.

۹-۱۰-۸-۲-۱-۱ ضخامت دال روی پرکننده ها باید حداقل برابر بزرگترین مقدار بین یک دوازدهم فاصله آزاد بین تیرچه ها و ۴۰ میلی متر باشد.

۹-۱۰-۸-۲-۲ برای محاسبه برش و مقاومت خمشی منفی، مجاز است که جداره های قائم پرکننده های در تماس با تیرچه ها به حساب آورده شوند. بقیه بخش های پرکننده نباید در محاسبات مقاومت داخل شوند.

۹-۱۰-۸-۳ سیستم های تیرچه با پرکننده های دیگر

۹-۱۰-۸-۳-۱ اگر پرکننده ها، در تطابق با بند ۹-۱۰-۸-۲-۱ نباشند یا از قالب های قابل برداشت استفاده شود، ضخامت دال روی پرکننده ها باید حداقل برابر با بزرگترین یکی از دو مقدار یک دوازدهم فاصله آزاد بین تیرچه ها یا ۵۰ میلی متر باشد.

۹-۱۰-۹ روش "طراحی مستقیم"

۹-۱۰-۹-۱ گستره

۹-۱۰-۹-۱-۱ روش طراحی مستقیم را برای سیستم هایی که در آنها دالها، تیرهای بین تکیه گاهها (در صورت وجود) و ستونها تشکیل قابهای متعامد دهند، تحت اثر بارهای قائم می توان بکار برد.

۹-۱۰-۹-۱-۲ نتایج تحلیل بارهای قائم و تحلیل بارهای جانبی را می توان با فرض هایی مناسب با هم ترکیب کرد و در طراحی به کار برد. در صورت عدم استفاده از فرضیات مناسب برای ترکیب نتایج تحلیل بارهای قائم و جانبی می توان تلاشهای ناشی از بارهای جانبی را فقط به تیرها و ستونها و در صورت عدم وجود تیرها به نوارهای ستونی و ستونها اعمال نمود.

۹-۱۰-۹-۱-۳ اختلاف از محدودیت های بندهای ۹-۱۰-۹-۱ تا ۹-۱۰-۹-۶ در صورتی مجاز است که با تحلیل اثبات شود تعادل و سازگاری هندسی اکتان می شود، مقاومت طراحی در هر مقطع حداقل برابر با مقاومت مورد نیاز است و شرایط بهره برداری شامل محدودیتهای خیز رعایت می شود

۹-۱۰-۹-۱-۴ تکیه گاههای دایره ای یا چندضلعی منظم بصورت تکیه گاه مربعی با همان مساحت در نظر گرفته می شوند.

۹-۱۰-۹-۲ محدودیت های روش طراحی مستقیم

۹-۱۰-۹-۲-۱ سیستم دال باید در هر امتداد حداقل سه دهانه پیوسته داشته باشد.

۹-۱۰-۹-۲-۲ دهانه های متوالی در هر امتداد که از مرکز تا مرکز تکیه گاهها در هر جهت اندازه گیری می شوند، نباید بیشتر از یک سوم دهانه بزرگتر با یکدیگر اختلاف طول داشته باشند.

۹-۱۰-۹-۲-۳ چشمه دالها باید مستطیلی شکل باشند و نسبت طول به عرض آنها، محور تا محور تکیه گاهها، نباید بزرگتر از ۲ باشد.

۹-۱۰-۹-۲-۴ برون محوری ستون نباید از ۱۰ درصد دهانه در جهت برون محوری از هر محور بین خط مرکزی ستونهای متوالی تجاوز نماید.

۹-۱۰-۹-۲-۵ همه بارها باید تنها بسبب بار ثقلی باشند و بطور یکنواخت روی کل دهانه پخش شوند. بار زنده بدون ضریب نباید از دو برابر بار مرده بدون ضریب تجاوز نماید.

۹-۱۰-۹-۲-۶ در دالهایی که در هر چهار طرف بر روی تیرهایی تکیه دارند، نسبت سختی تیرها در دو امتداد عمود برهم باید در رابطه ۹-۱۰-۳ صدق کند.

۹-۱۰-۹-۳ روش طراحی

۹-۱۰-۹-۳-۱ هر سازه متشکل از تعدادی قاب عمود برهم در امتداد ردیف ستونها یا دیوارها، در امتداد طولی و عرضی ساختمان در نظر گرفته می شود.

۹-۱۰-۹-۳-۲ مجموع قدر مطلق حداکثر لنگرهای خمشی ضریبدار مثبت و متوسط لنگرهای خمشی ضریبدار منفی تکیه گاهها در هر دهانه از قاب، که لنگر خمشی ضریبدار استاتیکی نامیده می شود، بر طبق بند ۹-۱۰-۶ تعیین می شود.

۹-۱۰-۹-۳-۳ لنگر خمشی ضریبدار استاتیکی به دست آمده در هر دهانه مطابق بند ۹-۱۰-۷ بین لنگرهای خمشی ضریبدار مثبت وسط دهانه و لنگرهای خمشی ضریبدار منفی تکیه گاهها در نوار پوششی تقسیم می شود.

۹-۱۰-۹-۳-۴ لنگر خمشی ضریبدار مثبت و منفی نوار پوششی مطابق بند ۹-۱۰-۱۲ بین تیر و دالها توزیع می شود و طراحی تیر و دالها برای آن لنگرها خواهد بود.

۹-۱۰-۹-۳-۵ لنگرهای خمشی ضریبدار در ستونها و دیوارهای تکیه گاهی با استفاده از ضوابط بند ۹-۱۰-۱۴ تعیین می شوند.

۹-۱۰-۹-۳-۶ تلاش های برشی در تیرها و دالها با استفاده از ضوابط بند ۹-۱۰-۱۵ تعیین می شوند

۹-۱۰-۹-۴ بارگذاری متناوب

۹-۱۰-۹-۴-۱ چنانچه نحوه قرار گرفتن بارهای زنده کاملاً روشن باشد، قاب باید برای این وضعیت بارگذاری تحلیل و طراحی شود.

۹-۱۰-۹-۴-۲ چنانچه نحوه قرار گرفتن بارهای زنده کاملاً روشن نباشد، ولی مقدار بار زنده از سه چهارم بار مرده کمتر باشد یا در صورتی که ماهیت بارهای زنده چنان باشد که تمام دهانه ها همزمان بارگذاری شوند، قاب باید برای بار زنده نهایی همزمان روی تمام دهانه ها تحلیل و طراحی شود.

۹-۱۰-۹-۴-۳ در صورتی که هیچک از شرایط بندهای ۹-۱۰-۴-۱ و ۹-۱۰-۴-۲ برقرار نباشد، بارگذاری متناوب روی دهانه ها الزامی است. در این صورت برای تعیین حداکثر لنگر خمشی مثبت در یک دهانه باید آن دهانه و دهانه های مجاور بعدی را به طور یک در میان با سه چهارم بار زنده نهایی بارگذاری کرد. همچنین برای تعیین حداکثر لنگر خمشی منفی روی یک تکیه گاه باید دهانه های مجاور آن تکیه گاه را با سه چهارم بار زنده نهایی بارگذاری کرد.

۹-۱۰-۹-۴-۴ لنگرهای خمشی مورد استفاده در طراحی قطعات در هیچ حالت نباید کمتر از لنگرهای خمشی ایجاد شده در قاب، تحت اثر بارهای زنده نهایی روی تمام دهانه ها باشند.

۹-۱۰-۹-۵ نسبت سختی تیرها

۹-۱۰-۹-۵-۱ در دالهایی که در چهار سمت با تیرهای تکیه گاهی عملکرد یکپارچه دارند، باید نسبت سختی تیرها در دو امتداد عمود برهم، در رابطه زیر صدق کند:

$$0.2 \leq \frac{\alpha f_1 l_2^2}{\alpha f_2 l_1^2} \leq 5.0 \quad (3-10-9)$$

که αf_1 و αf_2 بوسیله رابطه زیر محاسبه می شوند:

$$\alpha_f = \frac{E_{cb} I_b}{E_{cs} I_s} \quad (۹-۱۰-۴)$$

در این دالها چنانکه رابطه فوق صادق نباشد، برای توزیع لنگرهای خمشی باید تحلیل دقیقتری انجام داد. ۹-۱۰-۹-۵-۲ حداکثر لنگر خمشی منفی در تکیه‌گاه‌های خارجی که دارای سرستون یا نشیمن (براکت) باشند، در دهانه عمود بر لبه دال، برابر لنگر خمشی مقطعی است که حداکثر به فاصله نصف تصویر افقی سرستون یا نشیمن (براکت) از بر المان تکیه‌گاهی قرارداشته باشد.

۹-۱۰-۹-۵-۳ حداکثر لنگر خمشی منفی در تکیه‌گاه‌های خارجی بدون سرستون یا نشیمن (براکت) در دهانه عمود بر لبه دال، برابر لنگر خمشی در بر المان تکیه‌گاهی می باشد.

۹-۱۰-۹-۵-۴ چنانچه سیستم دالی شامل محدودیتهای بند ۹-۱۰-۹-۲ باشد، می توان مجموع قدر مطلق لنگرهای خمشی مثبت و متوسط لنگرهای خمشی منفی در هر دهانه از قاب را تا مقدار ارایه شده در رابطه ۹-۱۰-۱۱ کاهش داد و مقادیر لنگرهای خمشی مثبت و منفی را به تناسب اصلاح کرد.

۹-۱۰-۹-۶ لنگر خمشی ضربیدار استاتیکی در هر دهانه

۹-۱۰-۹-۶-۱ لنگر استاتیکی ضربیدار کلی (M_o) برای هر دهانه باید برای یک نوار پوششی محاسبه شود. مجموع قدر مطلق M_u مثبت و متوسط منفی در هر جهت باید حداقل برابر باشد با:

$$M_o = \frac{w_u l_2 l_{1n}^2}{8} \quad (۹-۱۰-۵)$$

۹-۱۰-۹-۶-۲ طول آزاد دهانه (l_{1n}) در رابطه ۹-۱۰-۱۱ فاصله بر تا بر داخلی ستونها، سرستونها، نشیمن ها (براکت) یا دیوارهای تکیه‌گاهی است. مقدار l_{1n} در هر حال نباید کوچکتر از $0.65l_1$ در محاسبات منظور شود. در صورتیکه تکیه‌گاه‌ها دارای مقطعی به شکل دایره یا چندضلعی منظم باشند، برای آنها می توان یک مقطع مربع شکل با همان مساحت منظور کرد و l_{1n} را تا بر این مقطع فرضی در نظر گرفت

۹-۱۰-۹-۶-۳ در رابطه ۹-۱۰-۱۱، اگر دهانه عرضی چشمه ها در هر طرف خط مرکزی تکیه‌گاهها تغییر کند، l_2 باید برابر با میانگین دهانه های عرضی مجاور در نظر گرفته شود.

۹-۱۰-۹-۶-۴ در رابطه ۹-۱۰-۱۱، اگر دهانه مجاور و موازی یک لبه دال در نظر گرفته شود، فاصله از لبه تا خط مرکزی چشمه باید جایگزین l_2 شود.

۹-۱۰-۹-۷ توزیع کل لنگرهای ضربیدار استاتیکی

۹-۱۰-۹-۷-۱ در دهانه های میانی لنگر ضربیدار استاتیکی (M_o) باید به صورت زیر توزیع شود:

الف - لنگر خمشی منفی هر تکیه‌گاه $0.65M_o$

ب - لنگر خمشی مثبت وسط دهانه $0.35M_o$

۹-۱۰-۹-۷-۲ در دهانه های کناری لنگر ضربیدار استاتیکی (M_o) باید مطابق جدول ۹-۱۰-۷ توزیع شود

جدول ۹-۱۰-۷ توزیع لنگر خمشی ضربیدار استاتیکی در دهانه کناری

شرایط تکیه‌گاهی			لنگر خمشی
تکیه‌گاه کناری	دال با تیر	دال تخت	

ساد ه	کاملاً گیردار ه	یکپارچه ه	با تیر لبه ه	بدون تیر لبه ه	
۰	۰/۶۵	۰/۷۰	۰/۷۰	۰/۷۰	منفی در تکیه‌گاه میانی
۰	۰/۳۵	۰/۵۷	۰/۵۰	۰/۵۲	مثبت در وسط دهانه
۰	۰/۶۵	۰/۱۶	۰/۳۰	۰/۲۶	منفی در تکیه‌گاه کناری

۹-۱۰-۹-۳ لنگرهای خمشی ضربیدار منفی بندهای ۹-۱۰-۹-۱ و ۹-۱۰-۹-۲ مطابق با تعریف بند ۹-۱۰-۹-۶-۲، لنگرهای خمشی ضربیدار در بر تکیه‌گاه‌ها محسوب می‌شوند.

۹-۱۰-۹-۴ مقاطع مجاور تکیه‌گاه‌های میانی باید برای بزرگترین لنگر خمشی موجود در دو سمت تکیه‌گاه طراحی شوند؛ مگر آنکه با انجام تحلیل لنگر نامتعادل مطابق با سختی المانهای مجاور توزیع شود.

۹-۱۰-۹-۵ تیرهای لبه یا لبه‌های دال باید برای لنگر پیچشی برابر با لنگر خمشی منفی سهم دال در تکیه‌گاه کناری طراحی شوند.

۹-۱۰-۹-۸ توزیع لنگرهای خمشی ضربیدار مثبت و منفی

۹-۱۰-۹-۱۱ باز پخش لنگرهای خمشی ضربیدار براساس آنچه که در فصل دهم گفته شده است، درمورد سیستمهای دالهایی که با روش مستقیم طراحی می‌شوند، معتبر نیست. اما لنگرهای خمشی ضربیدار مثبت و منفی در یک دهانه را می‌توان تا حد ده درصد کم یا زیاد کرد مشروط بر آنکه تأثیر متقابل آن در سایر لنگرهای خمشی در نظر گرفته شود و لنگر استاتیکی ضربیدار کلی برای یک چشمه (M_0) در جهت مورد نظر حداقل برابر با مقدار محاسبه شده بوسیله معادله ۹-۱۰-۱۱ باشد.

۹-۱۰-۹-۹ لنگرهای خمشی ضربیدار در نوار پوششی

۹-۱۰-۹-۱۱-۱ حداکثر لنگر خمشی منفی در تکیه‌گاههای میانی، در نوار پوششی و در نوارهای ستونی و میانی، برابر با لنگر خمشی در مقطع گذرنده از بر ستون است. فاصله محور ستون از این بر در هر حال نباید بزرگتر از $0.175l_1$ در نظر گرفته شود.

۹-۱۰-۹-۱۱-۲ حداکثر لنگر خمشی منفی در تکیه‌گاههای خارجی که دارای سرستون یا نشیمن (براکت) باشند، در دهانه عمود بر لبه دال، برابر لنگر خمشی در مقطعی حداکثر به فاصله نصف تصویر افقی سرستون یا نشیمن (براکت) از بر المان تکیه‌گاهی است.

۹-۱۰-۹-۱۱-۳ حداکثر لنگر خمشی منفی در تکیه‌گاههای خارجی بدون سرستون یا نشیمن (براکت) در دهانه عمود بر لبه دال، برابر لنگر خمشی در بر المان تکیه‌گاهی می‌باشد.

۹-۱۰-۹-۱۱-۴ در صورتیکه تکیه‌گاه دارای مقطعی به شکل دایره یا چندضلعی منظم باشد، برای آن می‌توان یک مقطع مربع شکل با همان مساحت منظور کرد و بر تکیه‌گاه را بر این مربع در نظر گرفت.

۹-۱۰-۹-۵ چنانچه سیستم دالی محدودیتهای قسمت ۹-۱۰-۱۰-۱ را در مورد کاربرد روش طراحی مستقیم داشته باشد، می توان مجموع قدر مطلق لنگرهای خمشی مثبت و متوسط لنگرهای خمشی منفی در هر دهانه از قاب معادل را تا مقدار ارایه شده در رابطه ۹-۱۰-۵ کاهش داد و مقادیر لنگرهای خمشی مثبت و منفی را به تناسب اصلاح کرد.

۹-۱۰-۹-۱۰ توزیع لنگرهای خمشی ضریبدار در نوار پوششی

۹-۱۰-۹-۱۰-۱ لنگرهای خمشی ضریبدار محاسباتی در نوار پوششی را می توان مطابق با ضوابط بندهای ۹-۱۰-۹-۱۱-۱ و ۹-۱۰-۹-۱۱-۲ بین نوار ستونی و نوار میانی و سپس بین تیر و دال تقسیم کرد. این ضوابط در مورد دال-هایی که در چهار سمت با تیرهای تکیه گاهی عملکرد یکپارچه دارند، در صورتی به کار برده می شوند که نسبت سختی های تیرها در دو امتداد عمود برهم، در رابطه ۹-۱۰-۳ و ۹-۱۰-۴ صدق کند در غیر این صورت، برای تقسیم لنگرهای خمشی باید تحلیل دقیقتری انجام داد.

۹-۱۰-۹-۱۱ لنگرهای ضریبدار در نوارهای ستونی

۹-۱۰-۹-۱۱-۱ نوار ستونی باید بخشی از M_u منفی داخلی را مطابق با جدول ۹-۱۰-۸ تحمل نماید.

جدول ۹-۱۰-۸ بخشی از M_u منفی داخلی در نوار ستونی

$\frac{l_2}{l_1}$			$\alpha_{f1} \frac{l_2}{l_1}$
۲/۰	۱/۰	۰/۵	
۰/۷۵	۰/۷۵	۰/۷۵	.
۰/۴۵	۰/۷۵	۰/۹۰	≥ 1

یادداشت: درونیایی خطی باید بین مقادیر نشان داده شده انجام شود.

۹-۱۰-۹-۱۱-۲ نوار ستونی باید بخشی از M_u منفی خارجی را مطابق با جدول ۹-۱۰-۹ تحمل نماید.

جدول ۹-۱۰-۹ بخشی از M_u منفی خارجی در نوار ستونی

$\frac{l_2}{l_1}$			β_t	$\alpha_{f1} \frac{l_2}{l_1}$
۲/۰	۱/۰	۰/۵		
۱/۰	۱/۰	۱/۰	.	.
۰/۷۵	۰/۷۵	۰/۷۵	$\geq 2/5$.
۱/۰	۱/۰	۱/۰	.	≥ 1
۰/۴۵	۰/۷۵	۰/۹۰	$\geq 2/5$	≥ 1

یادداشت: درونیایی خطی باید بین مقادیر جدول انجام شود. β_t با استفاده از رابطه ۹-۱۰-۶ و C برطبق رابطه ۹-۱۰-۷ محاسبه می شود.

$$\beta_t = \frac{E_{cb}C}{2E_{cs}I_s} \quad (۹-۱۰-۶)$$

$$C = \sum \left(1 - 0.63 \frac{x}{y} \right) \frac{x^3 y}{3} \quad (۹-۱۰-۷)$$

۱۰-۹-۱۱-۳ برای مقاطع T یا L، محاسبه مقدار ثابت C از رابطه (۹-۱۰-۷) را می توان با تقسیم مقطع همانطور که در بند ۱۰-۹-۱۰-۲ عنوان شده است، به بخشهای مستطیلی مجزا تقسیم کرد و جمع مقادیر C از هر بخش محاسبه شود. در رابطه (۹-۱۰-۷) x و y به ترتیب عرض و طول هر مستطیل است.

۱۰-۹-۱۱-۴ اگر عرض ستون یا دیوار حداقل برابر با $0.75l_2$ باشد، M_{II} منفی باید بصورت یکنواخت در طول l_2 توزیع شود.

۱۰-۹-۱۱-۵ نوار ستونی باید بخشی از M_{II} مثبت را مطابق با جدول ۱۰-۱۰-۹ تحمل نماید.

جدول ۱۰-۱۰-۹ بخشی از M_{II} مثبت در نوار ستونی

l_2/l_1			$\alpha f_1 \frac{l_2}{l_1}$
۲/۰	۱/۰	۰/۵	
۰/۶۰	۰/۶۰	۰/۶۰	
۰/۴۵	۰/۷۵	۰/۹۰	≥ 1

یادداشت: درون یابی خطی باید بین مقادیر نشان داده شده انجام شود.

۱۰-۹-۱۱-۶ برای دالهای با تیرهایی بین تکیه گاهها، بخش دال نوارهای ستونی باید لنگرهای نوار ستونی که بوسیله تیرها تحمل نمی شود را تحمل نماید.

۱۰-۹-۱۱-۱۲ لنگرهای ضریبدار در تیرها

۱۰-۹-۱۱-۱۲-۱ تیرهای بین تکیه گاهها باید بخشی از M_{II} نوار ستونی را مطابق با جدول ۱۱-۱۰-۹ تحمل نمایند.

جدول ۱۱-۱۰-۹ بخشی از M_{II} نوار ستونی در تیرها

ضریب توزیع	$\alpha f_1 \frac{l_2}{l_1}$
.	.
۰/۸۵	≥ 1

یادداشت: درون یابی خطی باید بین مقادیر نشان داده شده انجام شود.

۱۰-۹-۱۱-۲ علاوه بر لنگرهای محاسبه شده مطابق با بند ۱۰-۹-۱۱-۱، تیرها باید لنگرهای ایجاد شده توسط بارهای ضریبدار که مستقیماً بر تیرها اعمال می شوند، شامل وزن بیرون زدگی تیر بالا و پایین دال را نیز تحمل نمایند.

۱۰-۹-۱۱-۱۳ لنگرهای ضریبدار در نوارهای میانی

۱۰-۹-۱۱-۱ آن بخش از لنگرهای ضریبدار منفی و مثبت تحمل نشده بوسیله نوارهای ستونی باید به تناسب به نصف نوارهای میانی متناظر اختصاص داده شود.

۱۰-۹-۱۱-۲ هر نوار میانی باید مجموع لنگرهای اختصاص داده شده به دو نصف نوار ستونی خود را تحمل نماید.

۱۰-۹-۱۱-۳ یک نوار میانی مجاور و موازی یک لبه متکی بر دیوار باید دو برابر لنگر اختصاص داده شده به نصف نوار میانی مربوط به اولین ردیف تکیه گاههای داخلی را تحمل نماید.

۱۰-۹-۱۱-۱۴ لنگر خمشی در ستونها و دیوارها

۹-۱۰-۹-۱۴-۱-۱۰-۹ ستونها و دیوارهای ساخته شده بصورت یکپارچه با سیستم دال، باید لنگرهای ایجاد شده بوسیله بارهای ضریبدار بر سیستم دال را تحمل نمایند.

۹-۱۰-۹-۱۴-۲-۱۰-۹ ستونها و دیوارهایی که تکیه‌گاه خارجی را تشکیل می‌دهند باید برای لنگر خمشی ضریبدار نوار پوششی در این تکیه‌گاه، حاصل از بند ۹-۱۰-۹-۷-۲ طراحی شوند. این لنگرها به نسبت سختی‌های خمشی ستونها یا دیوارها در بالا و پایین طبقه تقسیم می‌شوند.

۹-۱۰-۹-۱۴-۳-۱۰-۹ در یک تکیه‌گاه داخلی، ستونها یا دیوارهای بالا و پایین دال باید لنگر ضریبدار محاسبه شده با رابطه ۹-۱۰-۹-۸ به نسبت مستقیم سختی آنها را تحمل نمایند؛ مگر اینکه از نتیجه یک تحلیل کلی بدست آید.

$$M_{sc} = 0.07[(q_{Du} + 0.5q_{Lu})l_2l_n^2 - q_{Du}'l_2'(l_n')^2] \quad (۹-۱۰-۹)$$

که q_{Du}' ، l_2' و l_n' مربوط به دهانه کوتاهتر می‌باشند.

۹-۱۰-۹-۱۴-۴-۱۰-۹ لنگر بار ثقلی که بین دال و ستون لبه مطابق با بند ۹-۱۰-۹-۶-۲-۳ انتقال می‌یابد، نباید کمتر از $0.3M_0$ باشد.

۹-۱۰-۹-۱۵-۱۵-۱۰-۹ تلاش برشی ضریبدار در سیستمهای تیر-دال

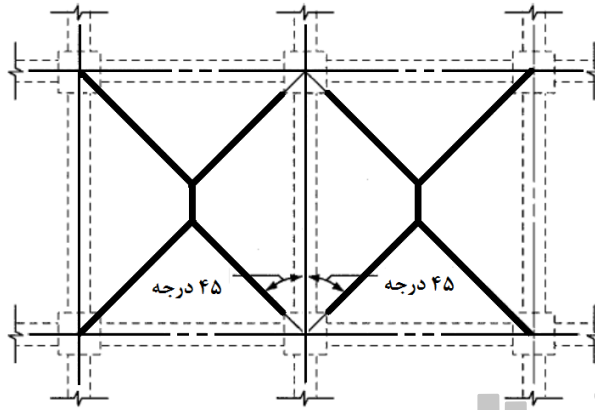
تلاش‌های برشی در دالها و در تیرها در سیستمهای تیر-دال باید طبق ضوابط بند ۹-۱۰-۹-۱۵-۱-۱۵ تعیین شوند

۹-۱۰-۹-۱۵-۱-۱۵-۱۰-۹ تلاش برشی ضریبدار در سیستمهای تیر-دال

۹-۱۰-۹-۱۵-۱-۱۵-۱۰-۹ تیرهای مستقر بین تکیه‌گاهها باید برای بخشی از برش و مطابق با جدول ۹-۱۰-۹-۱۲ ناشی از باری های ضریبدار و سطح بارگیر مطابق با شکل ۹-۱۰-۹-۲ طراحی شوند.

جدول ۹-۱۰-۹-۱۲ قسمتی از برشی که توسط تیر تحمل می‌شود.

$\alpha_f l_2 / l_1$	ضریب توزیع
۰	۰
۱	≥ 1



شکل ۲-۱۰-۹ سطح بارگیر برای محاسبه برش تیرهای داخلی

۲-۱-۱۵-۹-۱۰-۹ تیرهایی که در آنها نسبت $\alpha = l_2/l_1$ حداقل مساوی با یک باشد باید برای برش ناشی از باری طراحی شوند که در محدوده خطوط مورب ۴۵ درجه رسم شده از گوشه‌های دالهای طرفین تیر و محورهای چشمه‌های طرفین به دالها وارد می‌شود؛ به عبارت ساده‌تر همان باری که از توزیع دوزنقه-مثلثی حاصل می‌شود.

۳-۱-۱۵-۹-۱۰-۹ تیرهایی که در آنها نسبت $\alpha = l_2/l_1$ کوچکتر از یک است باید برای برش ناشی از باری طراحی شوند که از بند ۱۰-۹-۱-۱۵-۹ بدست آمده و در ضریب $\alpha = l_2/l_1$ ضرب شده اند.

۴-۱-۱۵-۹-۱۰-۹ در طراحی تیرها باید علاوه بر برش منتقل شده از دالها، برش ناشی از بارهای ضریب‌دار را که مستقیماً روی آنها وارد شوند، شامل وزن بیرون زدگی تیر بالا و پایین دال هم منظور گردد.

۵-۱-۱۵-۹-۱۰-۹ مقاومت برشی دال در طول مرز مشترک با تیر باید چنان باشد که دال بتواند برش منتقل شده از دال به تیر، موضوع بندهای ۲-۱-۱۵-۹-۱۰-۹ و ۳-۱-۱۵-۹-۱۰-۹ را تحمل کند.

۶-۱-۱۵-۹-۱۰-۹ مقاومت برشی دال مطابق فصل هشتم تعیین می‌شود.

۱۰-۱۰-۹ روش "قاب معادل"

۱-۱۰-۱۰-۹ گستره

۱-۱-۹-۱۰-۹ روش طراحی قاب معادل را می‌توان برای سیستم‌هایی که مطابق بند ۱-۱-۹-۱۰-۹ باشند، بکار برد.

۲-۱-۹-۱۰-۹ برای قابهای معادل می‌توان نتایج تحلیل بارهای قائم و تحلیل بارهای جانبی را مطابق بند ۲-۱-۹-۱۰-۹ رعایت محدودیت‌های مربوط مطابق بند ۳-۱-۹-۱۰-۹ اعمال نمود.

۲-۱۰-۱۰-۹ روش طراحی

۱-۲-۱۰-۱۰-۹ سیستم دالها و تیرهای بین تکیه‌گاه‌ها در صورت وجود و ستونها یا دیوارها، براساس فرض‌های مندرج در بندهای ۱-۱۰-۹-۱ تا ۳-۱۰-۱۰-۹ به صورت قابهای معادل تحت اثر بارهای قائم تحلیل می‌شوند.

۲-۲-۱۰-۱۰-۹ لنگرهای خمشی به دست آمده از تحلیل قاب معادل، مطابق بند ۹-۱۰-۱۰-۹ بین تیرها و دالها تقسیم می‌شوند.

۳-۲-۱۰-۱۰-۹ طراحی دالها و تیرها برای خمش و برش براساس مقادیر به دست آمده در بند ۲-۲-۱۰-۱۰-۹ صورت می‌گیرد.

۳-۱۰-۱۰-۹ قاب معادل

۱-۳-۱۰-۱۰-۹ هر سازه مطابق بند ۱-۳-۹-۱۰-۹ به صورت تعدادی قاب معادل نظر گرفته می‌شود.

۲-۳-۱۰-۱۰-۹ هر قاب معادل شامل ستونها یا دیوارهای موجود در یک ردیف و نوار پوششی شامل تیرهای موجود بین ستونها و دیوارها و قسمتی از عرض دالهای طرفین تیر که به محورهای طولی گذرنده از وسط چشمه‌ها محدود است، تشکیل می‌شود.

۳-۳-۱۰-۱۰-۹ هر قاب برای بارهای وارده به نوار پوششی تحلیل می‌شود.

۹-۱۰-۱-۶ سختی خمشی ستونها در قاب معادل

۹-۱۰-۱-۶-۱ برای منظور کردن اثر قطعات پیچشی در هر گره از قاب معادل، می توان ستونی با سختی خمشی معادل (K_{ec}) که از رابطه زیر به دست می آید، در نظر گرفت:

$$\frac{1}{K_{ec}} = \frac{1}{\sum K_c} + \frac{1}{K_{ta}} \quad (9-10-11)$$

در این رابطه $\sum K_c$ مجموع سختی های خمشی ستونهای بالا و پایین است و K_{ta} سختی پیچشی قطعه پیچشی است.

۹-۱۰-۱-۷ بارگذاری متناوب

اثر بارگذاری متناوب در دهانه ها بر روی لنگرهای خمشی ضریبدار با استفاده از ضوابط بند ۹-۱۰-۹-۴ در نظر گرفته می شود.

۹-۱۰-۱-۸ لنگرهای خمشی ضریبدار در نوار پوششی

لنگر های خمشی ضریبدار در نوار پوششی باید مطابق با بند ۹-۱۰-۹-۹ در نظر گرفته شود.

۹-۱۰-۱-۹ توزیع لنگرهای خمشی ضریبدار در نوار پوششی

توزیع لنگر های خمشی ضریبدار در نوار پوششی باید مطابق با بند ۹-۱۰-۹-۱۰ انجام شود.

۹-۱۰-۱-۱۰ لنگرهای ضریبدار در نوارهای ستونی

لنگر های ضریبدار در نوار ستونی باید مطابق با بند ۹-۱۰-۱۱ در نظر گرفته شود.

۹-۱۰-۱-۱۱ لنگرهای ضریبدار در تیرها

لنگرهای ضریبدار در تیرهای قاب معادل باید مطابق بند ۹-۱۰-۹-۱۲ محاسبه شود.

۹-۱۰-۱-۱۲ لنگرهای ضریبدار در نوارهای میانی

لنگرهای ضریبدار در نوارهای ستونی باید مطابق بند ۹-۱۰-۹-۱۳ در نظر گرفته شود.

۹-۱۰-۱-۱۳ لنگر خمشی در ستونها و دیوارها

لنگر خمشی در ستونها و دیوارها باید مطابق با بند ۹-۱۰-۹-۱۴ در نظر گرفته شود.

۹-۱۰-۱-۱۴ تلاش برشی ضریبدار در سیستمهای تیر - دال

تلاش های برشی در دالها و در تیرها در سیستمهای تیر - دال باید طبق ضوابط بند ۹-۱۰-۹-۱۵ تعیین شود.

۹-۱۰-۱۱ روش پلاستیک
۹-۱۰-۱۱-۱ گستره

۹-۱۰-۱۱-۱-۱ روش طراحی پلاستیک دالها را می توان در مورد تمامی دالها، صرفنظر از شکل هندسی و شرایط مرزی آنها، تحت اثر بارهای قائم در حالت حدی نهایی مقاومت به کار برد.

۹-۱۰-۱۱-۱-۲ در صورت استفاده از این روش طراحی باید نسبت به مقاومت برشی دال در حالت حدی نهایی مقاومت مطابق فصل هشتم اطمینان حاصل نمود.

۹-۱۰-۱۱-۱-۳ در صورت استفاده از این روش طراحی باید نسبت به عملکرد مطلوب دال در حالات حدی بهره برداری، تغییرشکلها و ترک خوردگیها، بر طبق ضوابط فصل نوزدهم اطمینان حاصل نمود.

۹-۱۰-۱۱-۲ ضوابط کلی طراحی

۹-۱۰-۱۱-۲-۱ طراحی پلاستیک را می توان به روشهای زیر انجام داد:

الف - روش نوارها یا روش استاتیکی که راه حل "حد تحتانی" نامیده می شود.

ب - روش لولاهای گسیختگی یا روش سینماتیکی که راه حل "حد فوقانی" نامیده می شود.

۹-۱۰-۱۱-۲- آرماتورگذاری در دال باید چنان صورت گیرد که نسبت به تامین ظرفیت دورانی مقاطع دال اطمینان حاصل گردد. برای این منظور کافی است نسبت آرماتور کششی در هر امتداد از نصف نسبت مربوط به مقطع متعادل ($0.5 \rho_b$)، کمتر در نظر گرفته شود.

۹-۱۰-۱۱-۳- نسبت لنگرهای خمشی در روی تکیه گاه های پیوسته به لنگرهای خمشی وسط دهانه مربوط نباید کمتر از 0.5 و بیشتر از 2 اختیار شود.

۹-۱۰-۱۱-۴- در مواردی که روش طراحی نواری به کار برده می شود، بهتر است تابع توزیع لنگرهای خمشی تا حد امکان مطابق با آنچه در تحلیل خطی دال به دست می آید، پیش بینی شود. تعیین آرماتور لازم در دال می تواند براساس تغییر پلاستیکی این توزیع و با تأمین شرایط تعادل صورت گیرد.

۹-۱۰-۱۱-۵- در مواردی که روش طراحی لولاهای گسیختگی به کار برده می شود، باید مکانیزم های گسیختگی محتمل متفاوتی برای دال در نظر گرفته شود و اطمینان حاصل گردد که بار نهایی تعیین شده برای دال حداقل مقدار ممکن می باشد.

دفتر فابریک نوین سازه
مهندس نوین سازه
اولیه

۱۱-۹ تیرها

۱-۱۱-۹- گستره

۱-۱-۱۱-۹ ضوابط این فصل به طراحی تیرهای ساده، تیرهای مرکب بتنی، تیرچه‌های یک طرفه و تیرهای عمیق در حالت حدی نهایی مقاومت، اختصاص دارد.

۲-۱۱-۹- کلیات

۱-۲-۱۱-۹ مشخصات بتن و آرماتورهای فولادی باید به گونه‌ای باشد که ضوابط طراحی و دوام مندرج در فصل‌های ۳-۹ و ۴-۹ و پیوست ۹-۱ این آیین نامه برآورده شوند. مصالح، طراحی و الزامات قرار گیری اقلام مدفون در بتن باید مطابق ضوابط مندرج در فصل ۴-۹ این آیین نامه باشد.

۲-۲-۱۱-۹ در طراحی تیرها در روش طرح مقاومت، رعایت ضوابط مربوط به پیوستگی که در فصل ۲۱-۹ ذکر شده است، و اطمینان از انتقال کامل نیروها بین بتن و آرماتور الزامی است.

۳-۲-۱۱-۹ در صورتی که نیروی محوری کم‌تر از $0.10f_c' A_g$ به مقطع تیر اعمال شود، کرنش کششی خالص در دورترین آرماتور کششی، ϵ_t ، حداقل باید ۰/۰۰۴ باشد.

۴-۲-۱۱-۹ پایداری تیر بر اساس فاصله‌ی تکیه گاه‌های جانبی آن تعیین می‌شود. اگر تیری به صورت پیوسته مهار جانبی نداشته باشد، ضوابط (الف) و (ب) باید برقرار باشند:

الف- فاصله‌ی تکیه‌گاه‌های جانبی نباید از ۵۰ برابر حداقل عرض بال فشاری یا وجه فشاری بیش‌تر باشد.

ب- فاصله‌ی تکیه‌گاه‌های جانبی باید اثرات برون محوری بار را منظور کند.

۵-۲-۱۱-۹- ساخت تیرهای T شکل

۱-۵-۲-۱۱-۹ در ساخت تیرهای T شکل، بال و جان باید به صورت یک پارچه ساخته شوند. در غیر این صورت، لازم است پیوستگی بین جان و بال به طور مناسب تأمین شود.

۲-۵-۲-۱۱-۹ عرض موثر بال باید مطابق ضوابط بخش ۴-۳-۶-۹ باشد.

۳-۵-۲-۱۱-۹ در مواردی که میلگردهای اصلی خمشی در دالی که به عنوان بال تیر T شکل در نظر گرفته شده است موازی محور طولی تیر باشند، میلگردهایی عمود بر محور تیر باید در بالای دال و بر اساس مقاومت در مقابل بارهای با ضریبی که بر عرض موثر بال به صورت کنسول عمل می‌کنند، مطابق بند ۲-۲-۵-۹-۹ قرار داده شوند. سیستم تیرچه‌های بتنی از این ضابطه مستثنی می‌باشند.

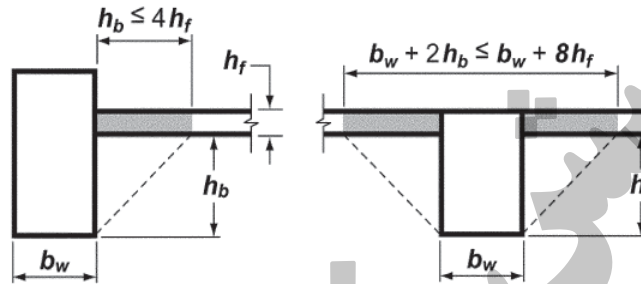
۴-۵-۲-۱۱-۹ در طراحی پیچشی مقاطع درجا که دال کف، بال تیر را تشکیل می‌دهد، عرضی از دال که به طور مؤثر به‌عنوان بال تیر عمل می‌کند و در محاسبه‌ی A_{cp} ، A_g و p_{cp} به کار می‌رود، بر اساس موارد (الف) و (ب) و مطابق شکل ۱۱-۹-۱۱-۹ اختیار می‌شود:

الف- عرض بیرون زده از دال نسبت به بر جان که به طور مؤثر به عنوان بال تیر عمل می‌کند، به اندازه‌ی کوچک‌ترین از دو

مقدار چهار برابر ضخامت بال و ارتفاع بیرون زده‌ی جان از بال در نظر گرفته شود.

ب- اگر مقادیر $\frac{A_{cp}}{p_{cp}}$ برای مقاطع توپر و $\frac{A_g}{p_{cp}}$ برای مقاطع توخالی در یک تیر بال‌دار کم‌تر از مقدار محاسبه شده برای همان تیر بدون بال باشد، از عرض بیرون زده از دال که به طور مؤثر به عنوان بال تیر عمل می‌کند، صرف نظر می‌شود.

شکل ۱-۱۱-۹ قسمت‌هایی از دال که در طراحی برای پیش‌منظور می‌شود



۱۱-۹-۲-۶ حداقل ارتفاع تیر

۱۱-۹-۲-۶-۱ در ساختمان‌های متعارف و تحت بارگذاری‌های معمول، در تیرهایی که ارتفاع آن‌ها از مقادیر مندرج در جدول ۱-۱۱-۹-۲-۶-۱ بیشتر است، محاسبه‌ی افتادگی (خیز) الزامی نمی‌باشد؛ به شرط آن که این تیرها بر قطعات غیر سازه‌ای مانند تیغه‌ها متصل نباشند و یا آن‌ها را نگه داری نکنند و افتادگی زیاد در آن‌ها خساراتی ایجاد نکند.

جدول ۱-۱۱-۹ حداقل ارتفاع تیر

کنسول	تکیه‌گاه‌های پیوسته از دو طرفه	تکیه‌گاه‌های پیوسته از یک طرف	تکیه‌گاه‌های ساده	عضو
$\frac{l}{8}$	$\frac{l}{21}$	$\frac{l}{18.5}$	$\frac{l}{16}$	تیرها یا تیغه‌ها

تبصره: l در جدول طول آزاد دهانه‌ی تیر است. مقادیر جدول برای بتن معمولی و آرماتورهای با مقاومت تسلیم ۴۲۰ مگا پاسکال می‌باشد. برای سایر موارد، حداقل ارتفاع باید بر اساس ضوابط ۱۱-۹-۲-۶-۲ و ۱۱-۹-۲-۶-۳ تغییر یابد.

۱۱-۹-۲-۶-۲ برای سایر انواع فولادها، مقادیر جدول ۱-۱۱-۹-۲-۶-۱ باید در ضریب $(0.4 + \frac{f_y}{700})$ ضرب شوند.

۱۱-۹-۲-۶-۳ برای تیرهای ساخته شده با بتن سبک با وزن مخصوص ۱۴۴۰ تا ۱۸۴۰ کیلو گرم بر متر مکعب، مقادیر جدول ۱-۱۱-۹-۲-۶-۱ باید در $1.09 - 0.0003w_c \geq 1.65$ ضرب شوند. برای تیرهای مرکب بتنی ساخته شده با ترکیبی از بتن معمولی و سبک، و نیز زمانی که بتن سبک تحت فشار باشد نیز همین ضریب اعمال می‌شود.

۱۱-۹-۲-۶-۴ ضخامت کف تمام شده‌ی بتن وقتی در محاسبه‌ی ارتفاع مقطع لحاظ می‌شود که به صورت یک پارچه با تیر ریخته شده باشد، یا طوری طراحی شود که عمل کرد مرکب با تیر داشته باشد.

۱۱-۹-۲-۶-۵ در تیرهایی که حداقل ارتفاع ذکر شده در جدول ۱-۱۱-۹-۲-۶-۱ را ندارند، افتادگی‌های آنی و دراز مدت باید مطابق ضوابط افتادگی ناشی از بارهای ثقیلی در مرحله‌ی بهره برداری مطابق فصل ۹-۱۹ محاسبه و کنترل شوند.

۱۱-۹-۲-۶-۶ در تیرهای مرکب بتنی که ضوابط بند ۱۱-۹-۲-۶-۱ را تامین می‌کنند، نیازی به محاسبه‌ی افتادگی‌هایی که

بعد از مرکب شدن تیر اتفاق می‌افتد، نیست. در این تیرها افتادگی‌هایی که قبل از مرکب شدن تیر اتفاق می‌افتد، باید مورد بررسی قرار گیرد؛ مگر آن که عمق تیر قبل از مرکب شدن نیز ضوابط فوق را تامین کند.

۳-۱۱-۹ مقاومت مورد نیاز

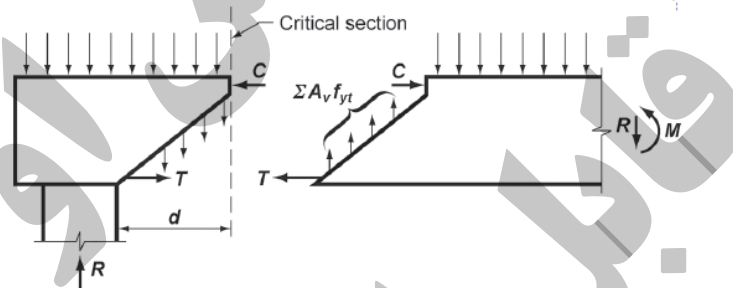
۱-۳-۱۱-۹ مقاومت مورد نیاز در هر مقطع بر اساس لنگر خمشی، نیروی برشی، نیروی محوری (در صورت لزوم) و لنگر پیچشی با ضریب در آن مقطع تعیین می‌شود.

۲-۳-۱۱-۹ در قطعاتی که با تکیه‌گاه‌های خود به صورت یک پارچه بتن ریزی می‌شوند، لنگر خمشی، نیروی برشی و لنگر پیچشی در مقاطع روی تکیه‌گاه را می‌توان بر اساس تلاش مورد نظر در بر تکیه‌گاه در نظر گرفت.

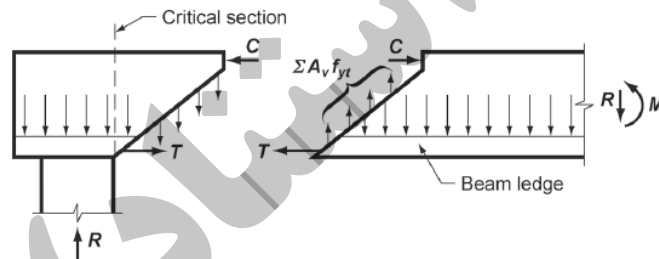
۳-۳-۱۱-۹ حداکثر نیروی برشی نهایی، V_u ، در تکیه‌گاه‌ها را برای تمام مقاطعی را که در محدوده‌ی بر داخلی تکیه‌گاه تا محل مقطع بحرانی قرار دارند، می‌توان برای برش V_u در فاصله‌ی d از بر تکیه‌گاه طراحی نمود؛ به شرط آن که:

- الف- عکس العمل تکیه‌گاهی در جهت برش اعمال شده در نواحی انتهایی عضو ایجاد فشار کند.
- ب- بارها در سطح بالایی عضو و یا نزدیک به آن اعمال شوند.
- پ- هیچ بار متمرکزی در محدوده‌ی بر داخلی تکیه‌گاه تا فاصله‌ی d از بر تکیه‌گاه اعمال نشود.

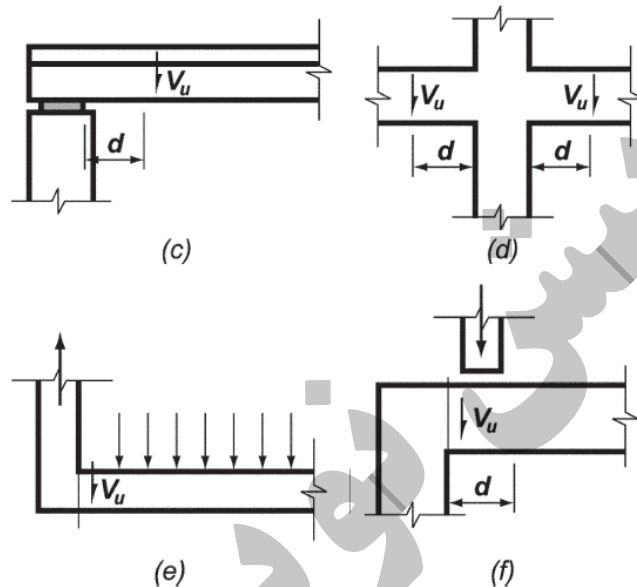
شکل ۲-۱۱-۹ مقطع بحرانی در برش وقتی بار در قسمت بالایی تیر وارد شود



شکل ۳-۱۱-۹ مقطع بحرانی در برش وقتی بار در قسمت پایینی تیر وارد شود



شکل ۹-۱۱-۴ مقطعی که در آن برش محاسبه می شود برای شرایط تکیه گاهی مختلف



۹-۱۱-۳-۴ در صورت عدم استفاده از تحلیل دقیق تر، می توان لنگر پیچشی نهایی ناشی از اثر دال ها روی تیرهای باربر را با یک توزیع خطی یک نواخت، جایگزین نمود.

۹-۱۱-۳-۵ تمام مقطعی را که در فاصله ی کم تر از d از بر داخلی تکیه گاه قرار دارند، می توان برای لنگر پیچشی T_u در فاصله d از بر داخلی تکیه گاه طراحی نمود؛ به شرط آن که در این فاصله هیچ لنگر پیچشی متمرکزی موجود نباشد.

۹-۱۱-۳-۶ در مواردی که امکان کاهش لنگر پیچشی در اثر باز توزیع نیروهای داخلی در عضوی از یک سازه ی نامعین وجود داشته باشد (پیچش همسازی)، حداکثر لنگر پیچشی نهایی بر اساس بند ۹-۱۱-۳-۴ به ϕT_{cr} کاهش داده می شود. در این حالت لازم است اثر لنگرها و برش های تعدیل یافته ی عضو در سایر اعضای مجاور، با استفاده از رابطه ی تعادل، محاسبه شده و در طراحی به کار گرفته شوند. لنگر پیچشی ترک خوردگی، T_{cr} ، بر اساس بند ۹-۱۱-۳-۴ محاسبه می شود.

۹-۱۱-۴ مقاومت طراحی

۹-۱۱-۴-۱ در روش طرح مقاومت، طراحی اعضای مختلف سازه چنان صورت می گیرد که مقاومت نهایی یا حداکثر ظرفیت باربری عضو در هر مقطع، بزرگ تر یا مساوی با تلاش های موجود در آن مقطع تحت اثر بارهای نهایی (با ضریب) وارد به سازه باشد (روابط ۸-۱). در تعیین مقاومت نهایی مقطع و نیز تعیین بارهای نهایی، ضرایب کاهش مقاومت و نیز ضرایب بار مطابق فصل ۹-۷ این آیین نامه منظور می شود.

۹-۱۱-۴-۲ **خمش:** در صورتی که نیروی محوری فشاری با ضریب $P_u < 0.10f'_cA_g$ باشد، مقاومت خمشی مقطع بر اساس رابطه ی (۸-۱-الف) و با کنترل $\phi M_n \geq M_u$ تعیین می شود. در حالتی که $P_u \geq 0.10f'_cA_g$ بوده و یا کششی باشد، مقاومت توام خمشی و محوری بر اساس روابط (۹-۱-الف) و (۹-۱-ت)، با منظور کردن اثر متقابل لنگر خمشی و بار محوری و با کنترل توام $\phi P_n \geq P_u$ و $\phi M_n \geq M_u$ تعیین می شود.

۳-۴-۱۱-۹ برش: در مقاطع تحت اثر برش، مقاومت برشی مقطع بر اساس رابطه‌ی (۹-۸-۱-ب) و با کنترل $\phi V_n \geq V_u$ تعیین می‌شود.

۴-۴-۱۱-۹ در تیرهای بتنی مرکب، مقاومت برشی افقی، V_{nh} بر اساس بخش ۹-۱۷-۳-۳ محاسبه می‌شود.

۵-۴-۱۱-۹ پیچش: در مقاطع تحت اثر پیچش، مقاومت پیچشی مقطع بر اساس رابطه‌ی (۹-۸-۱-پ) و با کنترل $\phi T_n \geq T_u$ تعیین می‌شود. اگر لنگر پیچشی با ضریب از پیچش آستانه‌ی مقطع با منظور کردن ضریب کاهش مقاومت پیچشی کمتر باشد، $T_u < \phi T_{th}$ می‌توان از اثرات پیچش صرف نظر نمود و در این حالت نیازی به تامین آرماتور حداقل پیچشی نیست.

۶-۴-۱۱-۹ آرماتورهای طولی و عرضی مورد نیاز برای پیچش را باید به آرماتورهای لازم برای برش، خمش و نیروی محوری نهایی که به صورت ترکیبی با پیچش عمل می‌کنند، اضافه نمود.

۷-۴-۱۱-۹ اگر لنگر خمشی طراحی M_u هم‌زمان با لنگر پیچشی طراحی T_u به مقطع وارد شود، سطح مقطع آرماتور پیچشی طولی لازم در ناحیه‌ی فشاری عضو خمشی را می‌توان به مقدار $\frac{M_u}{(0.9df_y)}$ کاهش داد؛ ولی نباید از آرماتور حداقل مطابق ضابطه‌ی بند ۹-۱۱-۳ کمتر باشد.

۸-۴-۱۱-۹ در مقاطع توپر با نسبت ابعادی $h/b_f \geq 3$ ارتفاع مقطع و b_f عرض قسمت در بر دارنده‌ی خاموت‌های بسته‌ی پیچشی از مقطع است، می‌توان از هر روش طراحی جای‌گزین که صحت آن به وسیله‌ی تحلیل و سازگاری با نتایج آزمایش‌های جامع تأیید شده باشد، استفاده نمود. در این موارد نیازی به کنترل حداقل آرماتور پیچشی از ضابطه‌ی بند ۹-۱۱-۳-۵ نمی‌باشد؛ اما الزامات آرماتور گذاری ضوابط بند ۹-۱۱-۵ و ۹-۱۱-۶-۷ تا ۹-۱۱-۶-۱۰ باید رعایت شوند.

۹-۴-۱۱-۹ برای مقاطع پیش ساخته‌ی توپر با نسبت ابعادی $h/b_f \geq 4.5$ می‌توان از یک روش طراحی جای‌گزین و فولاد جان به صورت باز استفاده نمود؛ به شرط آن که صحت آن به وسیله‌ی تحلیل و سازگاری با نتایج آزمایش‌های جامع تأیید شده باشد. در این موارد نیازی به کنترل حداقل آرماتور پیچشی از ضابطه‌ی بند ۹-۱۱-۳ و نیز رعایت الزامات جزئیات بخش ۹-۱۱-۶-۴ و بندهای ۹-۱۱-۶-۵ تا ۹-۱۱-۶-۹ نمی‌باشد.

۵-۱۱-۹ محدودیت‌های آرماتور گذاری

۱-۵-۱۱-۹ حداقل مقدار آرماتور خمشی

۱-۱-۵-۱۱-۹ حداقل مقدار آرماتور خمشی، $A_{s,min}$ ، باید در تمامی مقاطع عضو خمشی که نیاز به میلگرد کششی باشد، تأمین گردد.

۲-۱-۵-۱۱-۹ حداقل مقدار آرماتورهای خمشی نباید از بزرگ‌ترین مقادیر زیر کمتر باشد؛ به جز مواردی که در ضابطه‌ی بند ۱۱-۵-۳ اشاره شده است. در اعضای معین استاتیکی با مقطع بال‌دار که بال مقطع در کشش قرار دارد، مقدار b_w بر اساس جای‌گزینی با کم‌ترین مقدار b_f (عرض بال) و $2b_w$ محاسبه می‌شود:

$$0.25 \frac{\sqrt{f'_c}}{f_y} b_w d \quad (\text{الف})$$

$$\frac{1.4}{f_y} b_w d \quad (\text{ب})$$

۱۱-۹-۵-۳ اگر سطح مقطع آرماتورهای طولی تأمین شده در وجه کششی، حداقل به اندازه‌ی یک سوم بیش‌تر از مقدار مورد نیاز بر اساس محاسبه باشد، نیازی به کنترل ضوابط بندهای ۱۱-۹-۵-۱ و ۱۱-۹-۵-۲ نمی‌باشد.

۱۱-۹-۵-۲ حداقل آرماتور برشی

۱۱-۹-۵-۲-۱ حداقل آرماتورهای برشی، $A_{v,min}$ ، باید در تمامی مناطقی که نیروی برشی نهایی مقطع از نصف مقاومت برشی تأمین شده توسط بتن با احتساب ضریب کاهش مقاومت بیش‌تر است ($V_u > 0.5\phi V_c$)، تأمین شود؛ به جز مواردی که در جدول ۱۱-۹-۲ آمده است؛ که در این موارد اگر $V_u > \phi V_c$ باشد، حداقل آرماتور برشی مورد توجه قرار می‌گیرد.

جدول ۱۱-۹-۲ مواردی که حداقل آرماتور برشی اگر $0.5\phi V_c < V_u \leq \phi V_c$ باشد، لازم نیست

شرایط	نوع تیر
$h \leq 250 \text{ mm}$	کم عمق
$h \leq \max\{2.5t_f, 0.5b_w\}$ و $h \leq 600 \text{ mm}$	یک پارچه با دال
$h \leq 600 \text{ mm}$ و $V_u \leq \phi 0.17 \sqrt{f'_c} b_w d$	ساخته شده با بتن معمولی مسلح به الیاف فولادی و $f'_c \leq 40 \text{ MPa}$
مطابق ضوابط بند ۷-۱۱	سیستم تیرچه‌ی یک طرفه

۱۱-۹-۵-۲-۲ اگر بتوان به کمک آزمایش‌های قابل قبول نشان داد که در صورت حذف آرماتور برشی، مقطع مورد نظر مقاومت‌های خمشی و برشی لازم را خواهد داشت، می‌توان ضابطه‌ی بند ۱۱-۹-۵-۱ را نادیده گرفت. در این آزمایش‌ها باید اثرات نشست‌های نامساوی، خزش، جمع شدگی و تغییر درجه حرارت محیط بر اساس ارزیابی واقع بینانه‌ای از آن چه در شرایط بهره برداری وجود دارد، در نظر گرفته شود.

۱۱-۹-۵-۲-۳ اگر آرماتورهای برشی مورد نیاز باشد و بتوان از اثرات پیش‌شی صرف نظر نمود، حداقل آرماتور برشی در فاصله‌ی s ، یعنی $A_{v,min}/s$ ، نباید از بزرگ‌ترین مقادیر زیر کم‌تر باشد:

$$0.062 \sqrt{f'_c} \frac{b_w}{f_{yt}} \quad (\text{الف})$$

$$0.35 \frac{b_w}{f_{yt}}$$

(ب)

۳-۵-۱۱-۹ حداقل آرماتور پیچشی

۱-۳-۵-۱۱-۹ حداقل آرماتور پیچشی در تمامی مناطقی که $T_u \geq \phi T_{th}$ است، باید تأمین شود.

۲-۳-۵-۱۱-۹ اگر آرماتور پیچشی لازم باشد، حداقل سطح مقطع آرماتور عرضی به صورت خاموت برشی و پیچشی بسته، $(A_v + 2A_t)_{min}/s$ ، بیشترین مقدار (الف) و (ب) که برای برش در بند ۳-۲-۵-۱۱-۹ ذکر شد، در نظر گرفته می‌شود.

۳-۳-۵-۱۱-۹ اگر آرماتور پیچشی لازم باشد، حداقل آرماتور طولی پیچشی، $A_{l,min}$ کمترین مقدار (الف) و (ب) در نظر گرفته می‌شود:

$$0.42 \frac{\sqrt{f'_c} A_{cp}}{f_{yt}} - \left(\frac{A_t}{s} \right) \rho_h \frac{f_{yt}}{f_y} \quad \text{(الف)}$$

$$0.42 \frac{\sqrt{f'_c} A_{cp}}{f_{yt}} - \left(\frac{0.175 b_w}{f_{yt}} \right) \rho_h \frac{f_{yt}}{f_y} \quad \text{(ب)}$$

۶-۱۱-۹ جزئیات آرماتور گذاری

۱-۶-۱۱-۹ کلیات

۱-۱-۶-۱۱-۹ پوشش بتن روی آرماتورها باید ضوابط مندرج در فصل ۴-۹ و پیوست ۹-پ ۱ این آیین نامه را برآورده سازد. همچنین طول گیرایی و وصله‌ی آرماتورها باید مطابق ضوابط فصل ۲۱-۹ این آیین نامه تعیین شود. در صورت استفاده از گروه میلگردها، ضوابط فصل ۲۱-۹ این آیین نامه باید برقرار باشند.

۲-۱-۶-۱۱-۹ حداقل فاصله‌ی آرماتورها مطابق ضوابط فصل ۲۱-۹ این آیین نامه تعیین می‌شود. فاصله نزدیکترین آرماتورهای طولی گروهی تا وجه کششی نباید از مقادیر ضوابط بخش ۳-۱۹-۹ این آیین نامه بیش‌تر باشد.

۳-۱-۶-۱۱-۹ در تیرهای با ارتفاع زیاد که در آن‌ها h بیش از ۹۰۰ میلی متر است، آرماتورهای جلدی باید به طور یک-نواخت در دو وجه تیر در فاصله‌ی $\frac{h}{2}$ از وجه کششی توزیع شوند. فاصله‌ی آرماتورهای جلدی نباید از مقدار s بر اساس ضابطه-های بخش ۳-۱۹-۹ در فصل ۱۹-۹ این آیین نامه بیش‌تر باشد؛ که در آن C_c فاصله‌ی پوشش خالص آرماتورهای جلدی از وجه کناری است. اثر آرماتورهای جلدی بر مقاومت را می‌توان با تحلیل همسازی کرنش اعمال نمود.

۲-۶-۱۱-۹ آرماتور خمشی در تیرها

۱-۲-۶-۱۱-۹ نیروی کششی یا فشاری محاسبه شده برای آرماتورهای هر مقطع از تیر باید در هر طرف آن مقطع با تأمین مهاری کافی توسعه یافته و به بتن منتقل شود.

۲-۲-۶-۱۱-۹ در قطعات خمشی، مقاطع بحرانی که در دو سمت آن‌ها کافی بودن مهار آرماتور باید کنترل شود، عبارتند از

مقاطع دارای بیشترین تنش، و نیز مقطعی در طول دهانه‌ی قطعه که در آن‌ها آرماتور کششی قطع یا خم شده دیگر برای مقاومت در مقابل خمش مورد نیاز نیستند.

۱۱-۹-۲-۳ میلگردها باید از مقطعی که دیگر برای تحمل خمش مورد نیاز نیستند، به اندازه‌ی مقدار بزرگ‌تر d و $12d_b$ امتداد یابند. رعایت این ضابطه در انتهای دهانه‌های با تکیه‌گاه ساده و یا انتهای آزاد طره‌ای لازم نیست.

۱۱-۹-۲-۴ میلگردهای کششی ادامه داده شده باید حداقل طول گیرایی l_d را پس از نقطه‌ای که دیگر به میلگردهای قطع یا خم شده برای تحمل خمش نیازی نیست، امتداد تأمین کنند.

۱۱-۹-۲-۵ آرماتورهای تحت کشش ناشی از خمش نباید در ناحیه‌ی کششی قطع شوند؛ مگر آن که یکی از موارد (الف) تا (پ) این بند تأمین شود:

الف- نیروی برشی مقاوم مقطع در محل قطع آرماتور به اندازه‌ی حداقل ۵۰ درصد بیش‌تر از نیروی برشی نهایی موجود در مقطع باشد؛ $V_u \leq (2/3)\phi V_n$.

ب- مقدار آرماتوری که امتداد می‌یابد، حداقل دو برابر مقدار مورد نیاز مقطع باشد؛ و نیروی برشی مقاوم مقطع در محل قطع آرماتور به اندازه حداقل ۳۳ درصد بیش‌تر از نیروی برشی نهایی موجود در مقطع باشد؛ $V_u \leq (3/4)\phi V_n$.

پ- در انتهای میلگردهای قطع شده در ناحیه‌ای به طول حداقل $0.75d$ ، آرماتور عرضی اضافه بر آن چه برای تحمل برش و پیچش لازم است، تأمین شود. سطح مقطع آرماتور عرضی اضافی لازم باید حداقل برابر با $\frac{0.41b_w s}{f_{yt}}$ باشد. همچنین، فاصله‌ی میلگردهای عرضی از یک دیگر در این ناحیه نباید بیش‌تر از $\frac{d}{8\beta_b}$ باشد؛ که β_b نسبت آرماتور قطع شده به کل آرماتور کششی مقطع است.

۱۱-۹-۲-۶ در قطعات خمشی که در آن‌ها تنش در آرماتور کششی مستقیماً متناسب با لنگر خمشی نمی‌باشد، مانند تیرهای با مقطع متغیر، پلکانی و یا باریک شونده و همچنین نشیمن‌گاه‌ها، اعضای خمشی با ارتفاع زیاد، و یا اعضای که آرماتور کششی با وجه فشاری بتن موازی نیست، باید مهاری مناسب برای میلگردهای کششی تأمین گردد.

۱۱-۹-۲-۷ مهاری آرماتورهای کششی در قطعات خمشی را می‌توان با خم کردن آن‌ها در جان تیر به منظور مهار و یا ادامه دادن آن به همراه آرماتورهای وجه مقابل تیر تأمین نمود.

۱۱-۹-۳ قطع آرماتور

۱۱-۹-۳-۱ در تکیه‌گاه‌های ساده، حداقل یک سوم آرماتورهای خمشی مثبت حداکثر، باید در پایین تیر ادامه یافته و در تکیه‌گاه حداقل به اندازه‌ی ۱۵۰ میلی متر امتداد یابند؛ مگر برای تیرهای پیش ساخته که این آرماتورها باید حداقل تا مرکز طول اتکایی در داخل تکیه‌گاه ادامه داده شوند.

۱۱-۹-۳-۲ در سایر تکیه‌گاه‌ها، حداقل یک چهارم آرماتورهای خمشی مثبت حداکثر، باید در پایین تیر ادامه یافته و در تکیه‌گاه حداقل به اندازه‌ی ۱۵۰ میلی متر امتداد یابند. اگر تیر قسمتی از سیستم اصلی مقاوم در مقابل بار جانبی است، چنین میلگردهایی باید در تکیه‌گاه برای توسعه‌ی تنش تسلیم f_y مهار شوند.

۱۱-۹-۳-۳ در تکیه‌گاه‌های ساده و در نقاط عطف منحنی تغییر شکل، قطر میلگردهای خمشی مثبت باید چنان باشد که طول گیرایی آن‌ها موارد (الف) و (ب) را تأمین کند. در مواردی که آرماتورهای خمشی مثبت فراتر از محور تکیه‌گاه به قلاب استاندارد یا مهار مکانیکی حداقل معادل قلاب استاندارد ختم شوند، نیازی به تأمین موارد (الف) یا (ب) نیست.

الف- $l_d \leq (1.3M_n/V_u + l_a)$ ، اگر انتهای آرماتور خمشی با عکس العمل فشاری تکیه‌گاه محصور شده باشد.

ب- $l_d \leq (M_n/V_u + l_a)$ ، اگر انتهای آرماتور خمشی با عکس العمل فشاری تکیه‌گاه محصور نشده باشد.

در این رابطه، l_d لنگر خمشی اسمی مقطع بوده که بر اساس تسلیم شدن تمام آرماتورهای مقطع محاسبه می‌شود؛ و l_a نیروی برشی نهایی موجود در مقطع است. در تکیه‌گاه، l_d طول گیرایی از محل محور تکیه‌گاه تا انتهای آن می‌باشد. در نقطه-ی عطف، l_d طول گیرایی پس از نقطه‌ی عطف بوده که برابر با مقدار بزرگ‌تر از l_d و $12d_b$ در نظر گرفته می‌شود.

۹-۱۱-۶-۳-۴ حداقل یک سوم آرماتورهای خمشی منفی موجود در تکیه‌گاه یک عضو خمشی پس از نقطه‌ی عطف، باید حداقل برابر با بزرگ‌ترین مقدار d و $12d_b$ و $l_n/16$ (یک شانزدهم طول دهانه‌ی خالص) امتداد یابند.

۹-۱۱-۶-۴ آرماتورهای پیچشی طولی

۹-۱۱-۶-۴-۱ اگر آرماتورهای پیچشی طولی مورد نیاز باشند، باید دور تا دور مقطع در داخل محیط خاموت بسته‌ی پیچشی به طور یک‌نواخت توزیع شوند. فاصله‌ی این آرماتورها از یک دیگر نباید بیش‌تر از ۳۰۰ میلی‌متر باشد. لازم است در هر گوشه‌ی خاموت بسته‌ی پیچشی حداقل یک آرماتور پیچشی طولی قرار داده شود. آرماتورهای پیچشی طولی باید قطری معادل ۰/۰۴۲ برابر فاصله‌ی خاموت‌ها، $0.042s$ ، ولی نه کم‌تر از ۱۰ میلی‌متر داشته باشند.

۹-۱۱-۶-۴-۲ آرماتورهای پیچشی طولی پس از مقطعی که بر اساس محاسبه به آرماتور پیچشی نیازی ندارد، باید حداقل به اندازه‌ی $(b_f + d)$ امتداد یابند. آرماتورهای پیچشی طولی باید در هر دو انتهای تیر مهار شوند.

۹-۱۱-۶-۵ آرماتورهای عرضی برشی، پیچشی و تکیه‌گاه جانبی آرماتور فشاری

۹-۱۱-۶-۵-۱ آرماتورهای عرضی بر اساس ضوابط این بخش به کار گرفته می‌شوند. در این حالت باید محدود کننده‌ترین ضوابط رعایت شوند. جزئیات اجرای آرماتورهای عرضی باید مطابق ضوابط بخش ۹-۲۱-۶ این آیین‌نامه انجام شود.

۹-۱۱-۶-۵-۲ برش: در صورت لزوم باید آرماتور برشی توسط خاموت، دورپیچ و میلگردهای طولی خم شده در مقطع فراهم شود. در این حالت ضوابط ۹-۱۱-۶-۵-۳ تا ۹-۱۱-۶-۵-۵ به کار گرفته می‌شوند.

۹-۱۱-۶-۵-۳ در صورتی که نیروی برشی مقاوم $V_s \leq 0.33 \sqrt{f'_c} b_w d$ باشد، حداکثر فاصله‌ی افقی بین آرماتورهای برشی عمود بر محور عضو نباید از کم‌ترین مقدار $\frac{d}{2}$ و ۶۰۰ میلی‌متر بیش‌تر باشد. اگر $V_s > 0.33 \sqrt{f'_c} b_w d$ باشد، این فاصله نباید از کم‌ترین مقدار $\frac{d}{4}$ و ۳۰۰ میلی‌متر بیش‌تر باشد.

۹-۱۱-۶-۵-۴ فاصله‌ی بین خاموت‌های مایل و یا میلگردهای طولی خم شده باید به گونه‌ای باشد که هر خط ۴۵ درجه‌ای که از وسط مقطع به اندازه‌ی $\frac{d}{2}$ در جهت عکس العمل تکیه‌گاهی به طرف میلگردهای کششی طولی رسم شود، حداقل توسط یک ردیف از آرماتورهای برشی قطع گردد.

۹-۱۱-۶-۵-۵ میلگردهای طولی خم شده که به عنوان آرماتور برشی استفاده می‌شوند، در صورتی که در ناحیه‌ی کششی امتداد یابند، باید با آرماتورهای طولی ادامه داده شوند؛ و اگر در ناحیه‌ی فشاری امتداد یابند، باید به اندازه‌ی طول گیرایی $\frac{d}{2}$ از وسط ارتفاع مقطع مهار شوند.

۱۱-۹-۶-۵-۶ پیچش: در صورت لزوم، آرماتورهای پیچشی عرضی می‌توانند از نوع خاموت‌های بسته مطابق بند ۹-۲۱-۶-۷ و یا تنگ باشند. در این حالت ضوابط ۱۱-۹-۶-۵-۷ تا ۱۱-۹-۶-۵-۹ به کار گرفته می‌شوند.

۱۱-۹-۶-۵-۷ آرماتورهای پیچشی عرضی پس از مقطعی که بر اساس محاسبه به آرماتور پیچشی نیازی ندارد، باید حداقل به اندازه‌ی $(b_t + d)$ امتداد یابند.

۱۱-۹-۶-۵-۸ فاصله‌ی بین آرماتورهای پیچشی عرضی نباید بیش‌تر از دو مقدار $\frac{P_h}{8}$ و ۳۰۰ میلی‌متر اختیار شود.

۱۱-۹-۶-۵-۹ در مقاطع توخالی تحت اثر پیچش، فاصله‌ی محورهای اضلاع خاموت بسته‌ی پیچشی تا وجه درونی مقطع نباید کم‌تر از $0.5 \frac{A_{oh}}{P_h}$ باشد.

۱۱-۹-۶-۵-۱۰ تکیه‌گاه جانبی آرماتور فشاری: آرماتورهای عرضی باید در سرتاسر فاصله‌ای که آرماتورهای طولی فشاری مورد نیاز است، تأمین شوند. تکیه‌گاه جانبی آرماتورهای طولی فشاری باید با استفاده از خاموت‌های بسته یا تنگ تأمین گردد. در این حالت ضوابط ۱۱-۹-۶-۵-۱۱ تا ۱۱-۹-۶-۵-۱۳ به کار گرفته می‌شوند.

۱۱-۹-۶-۵-۱۱ اندازه‌ی آرماتورهای عرضی باید حداقل موارد (الف) یا (ب) باشد. امکان استفاده از سیم‌های آجدار یا جوش شده با مساحت معادل وجود دارد.

الف- آرماتور به قطر ۱۰ میلی‌متر برای آرماتورهای طولی به قطر ۳۲ میلی‌متر و کوچک‌تر

ب- آرماتور به قطر ۱۲ میلی‌متر برای آرماتورهای طولی به قطر ۳۶ میلی‌متر و بزرگ‌تر و نیز برای گروه میلگردهای طولی

۱۱-۹-۶-۵-۱۲ فاصله‌ی آرماتورهای عرضی که به عنوان تکیه‌گاه جانبی آرماتور فشاری به کار می‌رود، نباید از حداقل مقادیر (الف) تا (پ) بیش‌تر باشد:

الف- ۱۶ برابر قطر آرماتور طولی

ب- ۴۸ برابر قطر آرماتور عرضی

پ- کوچک‌ترین بعد مقطع تیر

۱۱-۹-۶-۵-۱۳ نحوه‌ی چیدمان آرماتورهای طولی فشاری باید به گونه‌ای باشد که تمام میلگردهای فشاری در گوشه‌های عضو با آرماتورهای عرضی و زاویه‌ی خم حداکثر ۱۳۵ درجه نگه‌داری شوند. فاصله‌ی آزاد میلگردهای طولی غیر واقع در گوشه‌ی میلگرد عرضی تا میلگردهای طولی نگه‌داری شده‌ی مجاور نباید از ۱۵۰ میلی‌متر بیش‌تر باشد.

۱۱-۹-۶-۶-۶ آرماتورهای یک پارچگی سازه‌ای در تیرهای درجا

۱۱-۹-۶-۶-۱ برای تیرهای واقع در پیرامون سازه، آرماتورهای یک پارچگی سازه‌ای بر اساس ضوابط (الف) تا (پ) اختیار می‌شود:

الف- حداقل یک چهارم آرماتورهای لنگر مثبت حداکثر، ولی نه کم‌تر از حداقل دو میلگرد، باید سراسری اجرا شوند.

ب- حداقل یک ششم آرماتورهای لنگر منفی در تکیه‌گاه، ولی نه کم‌تر از حداقل دو میلگرد، باید سراسری اجرا شوند.

پ- آرماتورهای طولی یک پارچگی سازه باید با خاموت‌های بسته یا تنگ در طول دهانه‌ی آزاد تیر محصور شوند.

۱۱-۹-۶-۶-۲ برای تیرهای غیر واقع در پیرامون سازه، آرماتورهای یک پارچگی سازه بر اساس بندهای (الف) و (ب) اختیار می‌شود:

الف- حداقل یک چهارم آرماتورهای لنگر مثبت حداکثر، ولی نه کم‌تر از حداقل دو میلگرد، باید سراسری اجرا شوند.

ب- آرماتورهای طولی یک پارچگی سازه با خاموت‌های بسته مطابق بند ۹-۲۱-۶-۱-۷ و یا تنگ در طول دهانه‌ی آزاد تیر محصور شوند.

۱۱-۹-۶-۶-۳ آرماتورهای طولی یک پارچگی سازه‌ای باید از ناحیه‌ی احاطه شده توسط آرماتورهای طولی ستون عبور کنند.

۱۱-۹-۶-۶-۴ آرماتورهای طولی یک پارچگی سازه‌ای در تکیه‌گاه‌های غیر پیوسته باید به طور کامل مهار شوند تا آرماتورهای مقطع در بر تکیه‌گاه به تنش جاری شدن خود برسند.

۱۱-۹-۶-۶-۵ اگر وصله برای آرماتورهای یک پارچگی سازه‌ای مورد نیاز باشد، آرماتورها باید بر اساس موارد (الف) و (ب) وصله شوند:

الف- آرماتورهای لنگر خمشی مثبت در و یا مجاورت تکیه‌گاه وصله شوند.

ب- آرماتورهای لنگر خمشی منفی در و یا مجاورت وسط دهانه وصله شوند.

۱۱-۹-۶-۶-۶ وصله‌ی آرماتورهای یک پارچگی باید به صورت تمام مکانیکی، تمام جوشی، و یا وصله‌ی پوششی از نوع B باشد.

۱۱-۹-۷ سیستم تیرچه‌ی یک طرفه

۱۱-۹-۷-۱ کلیات

۱۱-۹-۷-۱-۱ سیستم تیرچه‌ی بتنی یک طرفه متشکل از ترکیب یک پارچه‌ای از تیرچه‌های با فواصل منظم و یک دال فوقانی است که برای باربری در یک راستا طراحی شده است.

۱۱-۹-۷-۱-۲ عرض تیرچه در هیچ موقعیتی از ارتفاع آن، نباید کم‌تر از ۱۰۰ میلی متر باشد. ارتفاع کل تیرچه نباید بیش‌تر از سه و نیم برابر حداقل عرض آن باشد. فاصله‌ی آزاد بین تیرچه‌ها نباید بیش‌تر از ۷۵۰ میلی متر باشد.

۱۱-۹-۷-۱-۳ مقاومت برشی تأمین شده توسط بتن در تیرچه را می‌توان به اندازه‌ی ده درصد بیش‌تر از مقدار ذکر شده در فصل ۹-۸ این آیین نامه در نظر گرفت. مقاومت برشی تیرچه را می‌توان با استفاده از آرماتور برشی افزایش داد.

۱۱-۹-۷-۱-۴ به منظور تأمین یک پارچگی سازه‌ای، حداقل یک آرماتور در پایین هر تیرچه باید پیوسته بوده و مهار کافی داشته باشد تا در تکیه‌گاه به تنش جاری شدن خود برسد.

۱۱-۹-۷-۱-۵ میلگردهای عمود بر تیرچه در دال فوقانی باید بر اساس خمش و با در نظر گرفتن بارهای متمرکز محتمل تأمین شود. ضوابط حداقل و فواصل این میلگردها بر اساس ضوابط آرماتور افت و حرارت مطابق بخش ۹-۱۹-۴ تعیین می‌شود.

۱۱-۹-۷-۱-۶ سیستم تیرچه‌های یک طرفه که مشمول ضوابط بندهای ۱۱-۹-۷-۱-۱ و ۱۱-۹-۷-۱-۲ نمی‌شوند، باید به صورت سیستم تیر و دال طراحی شوند.

۹-۱۱-۷-۱-۷ در سیستم‌هایی که از اجزای پرکننده‌ی دائمی، مانند بلوک‌های سفالی و یا بتنی، در فواصل بین تیرچه‌ها استفاده می‌شود و مقاومت فشاری مصالح این اجزا حداقل برابر با مقاومت مشخصه‌ی بتن تیرچه‌ها است، باید ضوابط (الف) و (ب) به صورت زیر را اعمال نمود.

الف- ضخامت دال روی اجزای پرکننده نباید از یک دوازدهم فاصله‌ی آزاد بین تیرچه‌ها و ۴۰ میلی متر کم‌تر اختیار شود.

ب- می‌توان از مقاومت جداره‌هایی از این اجزا که در تماس با تیرچه‌ها هستند، در محاسبه‌ی مقاومت برشی و مقاومت خمشی منفی تیرچه‌ها استفاده نمود. از مقاومت سایر قسمت‌های اجزای پرکننده در مقاومت سیستم صرف نظر می‌شود.

۹-۱۱-۷-۱-۸ در سیستم‌هایی که از قالب موقت استفاده می‌شود و یا اجزای پرکننده، مشمول ضابطه‌ی بند ۹-۱۱-۷-۱-۷ نمی‌شوند، ضخامت دال نباید از یک دوازدهم فاصله‌ی آزاد بین تیرچه‌ها و ۵۰ میلی متر کم‌تر باشد.

۹-۱۱-۸ تیرهای عمیق

۹-۱۱-۸-۱ کلیات

۹-۱۱-۸-۱-۱ تیرهای عمیق اعضایی هستند که در یک وجه تحت بار قرار گرفته و در وجه مقابل روی تکیه‌گاه‌ها قرار دارند؛ به طوری که امکان به وجود آمدن المان‌های فشاری "بست" از سمت بار به سمت تکیه‌گاه‌ها وجود داشته باشد؛ و نیز حداقل یکی از ضوابط (الف) یا (ب) برقرار باشند:

الف- نسبت طول دهانه‌ی آزاد به ارتفاع کل مقطع، $\frac{l_n}{h}$ ، بیش‌تر از ۴ نباشد.

ب- در محدوده‌ی $2h$ از بر تکیه‌گاه، بارهای متمرکز اعمال شده باشند.

۹-۱۱-۸-۱-۲ طراحی تیرهای عمیق با در نظر گرفتن توزیع غیر خطی کرنش طولی در ارتفاع مقطع تیر انجام می‌شود. مدل‌های بست و بند بر اساس ضوابط پیوست ۹-۳ این آیین نامه برای منظور کردن توزیع غیر خطی کرنش مناسب تلقی می‌شوند.

۹-۱۱-۸-۲ محدودیت‌های ابعادی و آرماتور گذاری تیرهای عمیق

۹-۱۱-۸-۲-۱ ابعاد مقطع تیرهای عمیق باید به گونه‌ای انتخاب شود که رابطه‌ی زیر برقرار باشد:

$$V_u \leq \phi 0.83 \sqrt{f'_c} b_w d \quad (1-11)$$

۹-۱۱-۸-۲-۲ آرماتورهای توزیع شده در وجوه کناری تیرهای عمیق باید مطابق ضوابط (الف) و (ب) باشند:

الف- مساحت آرماتورهای برشی توزیع شده در راستای عمود بر محور طولی تیر، A_v ، حداقل باید $0.0025b_w s$ باشد؛ که در آن s ، فاصله‌ی آرماتورهای برشی عرضی است.

ب- مساحت آرماتورهای برشی توزیع شده در راستای موازی با محور طولی تیر، A_{vh} ، حداقل باید $0.0025b_w s_2$ باشد؛ که در آن s_2 ، فاصله‌ی آرماتورهای برشی طولی است.

۹-۱۱-۸-۲-۳ حداقل آرماتورهای خمشی کششی در تیر عمیق بر اساس بند ۹-۱۱-۵-۱ تعیین می‌شود.

۹-۱۱-۸-۲-۴ پوشش بتن در تیر عمیق بر اساس ضوابط فصل ۹-۳ تعیین می‌شود. حداقل فاصله‌ی آرماتورهای طولی مجاور بر اساس محدودیت فاصله‌ی میلگردهای طولی تیر مطابق بخش ۹-۲۱-۲-۱، تعیین می‌گردد.

۹-۱۱-۸-۲-۵ فاصله‌ی آرماتورهای برشی طولی و عرضی در تیر عمیق، نباید از مقادیر $\frac{d}{5}$ و ۳۰۰ میلی متر بیش‌تر باشد.

۹-۱۱-۸-۲-۶ طول گیرایی آرماتورهای کششی در تیر عمیق بر اساس توزیع تنش در آرماتورهایی که مستقیماً تابع لنگر خمشی نیستند، مطابق بند ۹-۱۱-۶-۲-۶ انجام می‌شود.

۹-۱۱-۸-۲-۷ در تکیه‌گاه‌های ساده، آرماتورهای کششی لنگر مثبت باید طوری مهار شوند که میلگرد بتواند در بر تکیه‌گاه به تنش جاری شدن خود برسد. اگر تیر عمیق بر اساس مدل‌های بست و بند طراحی شده باشد، آرماتورهای کششی ناشی از لنگر خمشی مثبت باید مطابق ضوابط بند ۹-۳-۵-۲ از پیوست ۹-۳-۳ مهار شوند.

۹-۱۱-۸-۲-۸ در تکیه‌گاه‌های داخلی تیرهای عمیق، ضوابط (الف) و (ب) باید برقرار باشند:

الف- آرماتورهای کششی لنگر خمشی منفی باید با آرماتورهای دهانه‌های مجاور پیوسته باشد.

ب- آرماتورهای کششی لنگر خمشی مثبت باید با آرماتورهای دهانه‌های مجاور پیوسته بوده و یا به آن‌ها وصله شده باشد.

۹-۱۲ ستون‌ها

۹-۱۲-۱ گستره

۹-۱۲-۱-۱ ضوابط این فصل به طراحی ستون‌های بتن آرمه در حالت نهایی مقاومت اختصاص دارد و شامل ستون پایه بتن آرمه نیز می‌شود.

۹-۱۲-۲ کلیات و محدودیت‌ها

۹-۱۲-۲-۱ مشخصات بتن و آرماتورهای فولادی باید به گونه‌ای باشد که ضوابط طراحی و دوام مندرج در فصل ۹-۳ و فصل ۹-۴ و نیز پیوست ۹-۱ این آیین نامه را برآورده سازند.

۹-۱۲-۲-۲ در طراحی ستون‌ها در حالت نهایی مقاومت، رعایت ضوابط فصل ۹-۲۱ مربوط به پیوستگی، و اطمینان از انتقال کامل نیروها بین بتن و آرماتور الزامی است.

۹-۱۲-۲-۳ در بتن ریزی درجا، اتصالات تیر-ستون و دال-ستون باید از ضوابط فصل ۹-۱۶ پیروی کند. در سیستم پیش ساخته، اتصالات باید الزامات انتقال نیرو را بر اساس ضوابط فصل ۹-۱۷ برآورده نمایند. همچنین کلیه اتصالات ستون به شالوده، باید ضوابط فصل ۹-۱۷ را تامین کنند.

۹-۱۲-۲-۴ در ستون‌های با مقطع مربع یا چند ضلعی منتظم و اشکال مشابه، به جای منظور کردن مقطع کل در طراحی، می‌توان مساحت ناخالص مقطع، مقدار آرماتور مورد نیاز و مقاومت طراحی را بر اساس یک مقطع دایروی با بزرگ‌ترین قطری که بتواند در داخل آن شکل محاط شود، تعیین نمود.

۹-۱۲-۲-۵ در ستون‌هایی که مقطع آن‌ها بزرگ‌تر از مقدار لازم برای تحمل بارهای مورد نظر است، مساحت کل مقطع، آرماتورهای مورد نیاز و مقاومت طراحی را می‌توان بر اساس مساحت مؤثر کاهش یافته که کم‌تر از نصف مساحت کل نباشد، در نظر گرفت. این بند برای ستون‌های قاب‌های خمشی ویژه و یا ستون‌هایی که قسمتی از سیستم مقاوم در برابر نیروهای زلزله نبوده و بر اساس ضوابط فصل ۹-۲۰ این آیین نامه طراحی شده‌اند، قابل اجرا نمی‌باشد.

۹-۱۲-۲-۶ اگر یک ستون به صورت یک پارچه با دیوار بتنی ساخته شود، حداکثر ۴۰ میلی متر خارج از فولادهای عرضی ستون را می‌توان در محاسبه‌ی مقطع مؤثر آن در نظر گرفت.

۹-۱۲-۲-۷ برای ستون‌های با دو یا چند دورپیچ متداخل، سطح مقطع مؤثر ستون باید بر اساس فاصله‌ای برابر حداقل پوشش بتنی مورد نیاز در خارج از دورپیچ‌ها محاسبه شود.

۹-۱۲-۲-۸ در صورتی که در یک ستون سطح مقطع مؤثر کاهش یافته بر اساس بندهای ۹-۱۲-۲-۵ تا ۹-۱۲-۲-۸ منظور شود، آنالیز سازه و طراحی سایر قسمت‌های سازه که با آن ستون مرتبط هستند، باید بر اساس سطح مقطع واقعی ستون انجام پذیرد.

۹-۱۲-۳ مقاومت مورد نیاز

۱-۳-۱۲-۹ مقاومت مورد نیاز با در نظر گرفتن اصول تحلیل و طراحی سازه‌ها که در فصل ۹-۶ ذکر شد، و بر اساس ترکیب-های بارگذاری فصل ۹-۷ این آیین نامه تعیین می‌شود.

۲-۳-۱۲-۹ بار محوری با ضریب و لنگر خمشی با ضریب، P_u و M_u ، که در هر ترکیب بارگذاری قابل کاربرد به طور هم زمان حاصل می‌شوند، باید به عنوان مقاومت مورد نیاز در نظر گرفته شوند.

۴-۱۲-۹ مقاومت طراحی

۱-۴-۱۲-۹ برای هر ترکیب بار قابل کاربرد، مقاومت طراحی در همه‌ی مقاطع ستون باید رابطه‌ی عمومی (۹-۱-۱) به صورت $\Phi S_n \geq U$ را تامین کند. بدین ترتیب روابط تفصیلی (۹-۸-۱) باید برقرار بوده و عمل توأم بین تاثیرات بار منظور گردد. ضرایب کاهش مقاومت، Φ ، بر اساس جدول ۹-۷-۲ تعیین می‌شوند.

۲-۴-۱۲-۹ مقاومت محوری اسمی و مقاومت خمشی اسمی، P_n و M_n ، بر اساس فرضیات و ضوابط بخش ۹-۸-۳ محاسبه می‌شوند.

۳-۴-۱۲-۹ مقاومت برشی اسمی و مقاومت پیچشی اسمی ستون، V_n و T_n ، به ترتیب بر اساس ضوابط بخش ۹-۸-۴ و بخش ۹-۸-۶ محاسبه می‌شوند.

۵-۱۲-۹ محدودیت‌های آرماتور

۱-۵-۱۲-۹ در ستون‌های بتنی، مساحت آرماتورهای طولی نباید کم‌تر از ۱ درصد و بیش‌تر از ۸ درصد سطح مقطع ناخالص A_g باشد. محدودیت مقدار حداکثر باید در محل وصله‌های پوششی میلگردها نیز رعایت شوند.

۲-۵-۱۲-۹ در هر ناحیه‌ای از ستون که $V_u > 0.5\Phi V_c$ باشد، لازم است حداقل فولاد برشی در آن ناحیه فراهم شود. حداقل آرماتور برشی، $A_{v,min}$ ، مقدار بزرگ‌تر از موارد (الف) و (ب) به صورت زیر است:

$$0.062 \sqrt{f_c} \frac{b_w s}{f_{yt}} \quad \text{(الف)}$$

$$0.35 \frac{b_w s}{f_{yt}} \quad \text{(ب)}$$

۶-۱۲-۹ جزئیات آرماتور گذاری

۱-۶-۱۲-۹ کلیات

۱-۱-۶-۱۲-۹ پوشش بتن روی بیرونی‌ترین میلگرد بر اساس ضوابط فصل ۹-۳ تعیین می‌شود.

۲-۱-۶-۱۲-۹ طول مهاری آرماتورها بر اساس ضوابط فصل ۹-۲۱ تعیین می‌گردد.

۳-۱-۶-۱۲-۹ استفاده از آرماتورهای گروهی در ستون مجاز بوده و ضوابط آن بر اساس بخش ۹-۲۱-۵ تعیین می‌شود.

۹-۱۲-۶-۱-۴ فاصله‌ی حداقل آرماتورهای مجاور بر اساس ضوابط بند ۹-۲۱-۲-۱ تعیین می‌گردد.

۹-۱۲-۶-۲ آرماتورهای طولی

۹-۱۲-۶-۱-۲ حداقل تعداد میلگردهای طولی در ستون بر اساس موارد زیر تعیین می‌شود:

الف- میلگردهای داخل دورگیرهای مثلثی: ۳ عدد

ب- میلگردهای داخل دورگیرهای مستطیلی یا دایروی: ۴ عدد

پ- میلگردهای داخل دورپیچ و یا در ستون‌های قاب‌های خمشی ویژه محصور شده با دورگیرهای دایروی: ۶ عدد

۹-۱۲-۶-۳- آرماتورهای انتظار خم شده

۹-۱۲-۶-۳-۱ شیب قسمت مایل آرماتورهای طولی خم شده (میلگرد غیر هم امتداد) نسبت به محور ستون نباید از ۱ به ۶ بیش تر باشد. بخش‌های بالا و پایین قسمت مایل باید موازی با محور ستون باشند.

۹-۱۲-۶-۳-۲ اگر وجه ستون یا دیوار بیش از ۷۵ میلی متر عقب نشستگی یا پیش آمدگی داشته باشد، آرماتورهای طولی امتداد یافته نباید به صورت خم شده استفاده شوند. در این حالت در محل عقب نشستگی باید آرماتورهای انتظار مجزا و وصله‌ی پوششی به منظور اتصال به آرماتورهای وجوه عقب رفته فراهم گردد. در هر حال باید ضوابط مربوط به مهارها و وصله‌ها در محل تغییر مقطع رعایت شوند.

۹-۱۲-۶-۴ وصله‌ی آرماتورهای طولی ستون

۹-۱۲-۶-۴-۱ استفاده از وصله‌های پوششی، مکانیکی، جوشی سر به سر و اتکایی در ستون‌ها مجاز است. وصله‌ی آرماتورها باید الزامات تمام ترکیب‌های بارگذاری را تامین نموده و منطبق با ضوابط بخش ۹-۲۱-۴ باشد

۹-۱۲-۶-۴-۲ اگر نیروی میلگردها در اثر بارهای ضریب‌دار اعمالی فشاری باشد، استفاده از وصله‌های پوششی فشاری مجاز است. طول وصله‌ی پوششی فشاری را می‌توان بر اساس موارد (الف) یا (ب) کاهش داد؛ اما این طول در هر حال نباید کم‌تر از ۳۰۰ میلی متر باشد:

الف- برای ستون‌های با خاموت که در ناحیه‌ی وصله‌ی پوششی، سطح مقطع مؤثر آرماتورهای عرضی در هر دو جهت حداقل برابر با $0.0015hs$ باشد، طول وصله‌ی پوششی را می‌توان در ضریب 0.83 ضرب نمود. در محاسبه‌ی سطح مقطع مؤثر خاموت‌ها، تنها سطح مقطع شاخه‌های عمود در امتداد h منظور می‌شود.

ب- برای ستون‌های با دورپیچ، طول وصله‌ی پوششی را می‌توان در ضریب 0.75 ضرب نمود.

۹-۱۲-۶-۴-۳ اگر نیروی ایجاد شده در میلگرد طولی ستون در اثر بارهای با ضریب کششی باشد، طول وصله‌ی پوششی باید در کشش تعیین شود. در این حالت اگر تنش کششی آرماتور حداکثر $0.5f_y$ بوده و تعداد میلگردهایی که در یک مقطع وصله می‌شوند، حداکثر نصف میلگردهای کششی باشد، و در ضمن وصله‌های پوششی میلگردهای مجاور حداقل معادل $1h$ در طول ستون فاصله داشته باشند، وصله از نوع A محسوب شده و طول پوشش باید حداقل برابر با $1h$ اختیار شود. در غیر این صورت، وصله از نوع B محسوب شده و طول پوشش باید حداقل برابر با $1.31h$ در نظر گرفته شود. در هر حال طول وصله نباید کم‌تر از ۳۰۰ میلی متر در نظر گرفته شود.

۹-۱۲-۶-۴ اگر نیروی میلگرد طولی ستون در همهی ترکیبات بار فشاری باشد، استفاده از وصله‌های اتکایی مجاز خواهد بود؛ به شرط آن که وصله‌ی آرماتورهای طولی ستون در مقاطع مختلف انجام شود؛ و یا در محل وصله، از میلگردهای اضافی استفاده شود؛ به طوری که حداقل مقاومت کششی میلگردهایی که در هر وجه ستون در محل وصله امتداد می‌یابند، معادل حاصل ضرب $0.25f_y$ در سطح مقطع تمامی میلگردهای موجود در آن وجه ستون باشد.

۹-۱۲-۶-۵ آرماتورهای عرضی

۹-۱۲-۶-۵-۱ آرماتورهای عرضی باید محدود کننده‌ترین الزامات فاصله‌ی آرماتورها را برآورده سازد. جزئیات میلگردهای عرضی باید مطابق ضوابط بندهای ۹-۲۱-۶-۱ تا ۹-۲۱-۶-۳ باشد.

۹-۱۲-۶-۵-۲ لازم است آرماتورهای طولی با استفاده از خاموت‌های (تنگ‌های) بسته و یا دورپیچ‌ها مطابق بند ۹-۱۲-۶-۶ به صورت جانبی مهار شوند؛ مگر این که آزمایش و تحلیل سازه نشان دهد که مقاومت و امکان ساخت مناسب برای آن‌ها وجود دارد.

۹-۱۲-۶-۵-۳ اگر پیچ‌های مهاری در قسمت بالای ستون یا ستون پایه (پدستال) تعبیه شوند، باید توسط آرماتورهای عرضی که حداقل ۴ آرماتور طولی ستون یا ستون پایه را در بر گرفته است، محصور شوند. آرماتورهای عرضی باید در طول ۱۲۵ میلی متری قسمت بالای ستون یا ستون پایه توزیع شوند و حداقل شامل ۲ آرماتور به قطر ۱۲ میلی متر و یا ۳ آرماتور به قطر ۱۰ میلی متر باشند.

۹-۱۲-۶-۶ تکیه‌گاه جانبی آرماتورهای طولی

۹-۱۲-۶-۶-۱ در هر طبقه، فاصله‌ی اولین خاموت ستون از سطح بالای شالوده یا دال نباید بیش‌تر از نصف فواصل تعیین شده برای خاموت‌ها باشد.

۹-۱۲-۶-۶-۲ در هر طبقه، فاصله‌ی آخرین خاموت ستون از زیر پایین‌ترین میلگردهای افقی دال، پهنه (کتیبه)، و یا کلاهک برشی، نباید بیش‌تر از نصف فواصل تعیین شده برای خاموت‌ها باشد. در صورت اتصال تیر یا دستک به کلیه‌ی وجوه ستون، می‌توان خاموت‌ها را در مقطعی به فاصله‌ی حداکثر ۷۵ میلی متر از زیر پایین‌ترین میلگرد افقی در کم ارتفاع‌ترین تیر یا دستک متوقف نمود.

۹-۱۲-۶-۶-۳ در هر طبقه، دورپیچ‌ها باید از روی شالوده یا دال تا تراز پایین‌ترین میلگردهای طبقه‌ی فوقانی امتداد یابند.

۹-۱۲-۶-۶-۴ در هر طبقه، قسمت فوقانی دورپیچ‌ها باید مطابق جدول ۹-۱۲-۱ باشد:

جدول شماره ۹-۱۲-۱ الزامات امتداد دورپیچها در قسمت فوقانی ستون

وضعیت انتهایی ستون	الزامات امتداد دورپیچ
در صورت اتصال تیر یا دستک به کلیه‌ی وجوه ستون	امتداد تا تراز پایین‌ترین آرماتورهای افقی، در اعضایی که دارای تکیه‌گاه فوقانی هستند.
در صورت عدم اتصال تیر یا دستک به کلیه‌ی وجوه ستون	امتداد تا تراز پایین‌ترین آرماتورهای افقی در اعضایی که دارای تکیه‌گاه فوقانی هستند. آرماتور عرضی اضافی پس از محل قطع فوقانی دورپیچها تا قسمت پایین دال، پهنه، و کلاهک برشی امتداد می‌یابد.
ستون‌های با سر ستون	امتداد تا تراز که قطر یا عرض سر ستون دو برابر قطر یا عرض ستون باشد.

۹-۱۲-۶-۶-۵ آرماتورهای طولی انتظار باید در محل خم شدگی با به کار گیری خاموت، دورپیچ و یا قسمت‌هایی از سیستم سازه‌ای کف مهار شوند؛ و برای نیرویی معادل ۱/۵ برابر مؤلفه‌ی افقی نیروی محاسباتی قسمت مایل میلگردهای انتظار، طراحی شوند. فاصله‌ی چنین میلگردهای عرضی به صورت خاموت بسته و دورپیچ، نباید از نقاط خم شده‌ی میلگرد انتظار بیش‌تر از ۱۵۰ میلی متر باشد.

۹-۱۲-۶-۷ آرماتور عرضی برشی

۹-۱۲-۶-۷-۱ در صورت لزوم می‌توان در ستون از فولاد برشی به صورت تنگ، خاموت و یا دورپیچ استفاده نمود.

۹-۱۲-۶-۷-۲ فاصله‌ی حداکثر آرماتورهای برشی ستون اگر $V_s \leq 0.33\sqrt{f'_c} b_w d$ باشد، برابر با کوچک‌ترین از $\frac{d}{2}$ و ۶۰۰ میلی متر، و اگر $V_s > 0.33\sqrt{f'_c} b_w d$ باشد، برابر با کوچک‌ترین از $\frac{d}{4}$ و ۳۰۰ میلی متر است.

۹-۱۳ دیوارها

۹-۱۳-۱ گستره

۹-۱۳-۱-۱ ضوابط این فصل باید در طراحی دیوارهای بتن آرمه رعایت شوند.

۹-۱۳-۱-۲ طراحی دیوارهای سازه‌ای با شکل‌پذیری متوسط و زیاد باید براساس فصل ۹-۲۰ انجام شود.

۹-۱۳-۱-۳ طراحی دیوارهای حائل طره‌ای باید طبق بندهای ۹-۸-۲ تا ۹-۸-۴ و با در نظر گرفتن حداقل آرماتور افقی مطابق بند ۹-۱۳-۶ انجام شود.

۹-۱۳-۱-۴ طراحی دیوارها به عنوان تیر روی زمین باید براساس ضوابط فصل ۹-۱۵ انجام شود. در صورتیکه این دیوارها مطابق ضوابط بند ۹-۱۱-۸ از نوع تیر عمیق باشند، باید ضوابط بند ۹-۱۱-۸ در مورد آن‌ها رعایت شود.

۹-۱۳-۲ کلیات

۹-۱۳-۲-۱ در طراحی دیوارها باید کلیه مشخصات بتن و آرماتورها و نیز قطعات مدفون در بتن بر طبق الزامات فصول ۹-۳ و ۹-۴ این آئین‌نامه باشند.

۹-۱۳-۲-۲ طول افقی دیوار که به عنوان ناحیه موثر برای تحمل هر یک از بارهای متمرکز وارد بر دیوار در نظر گرفته می‌شود، نباید از پهنای سطح اثر بار به اضافه دو برابر ضخامت دیوار در هر طرف سطح اثر و یا از فاصله مرکز تا مرکز بارهای متمرکز تجاوز کند. طول افقی موثر باربری اتکایی نباید خارج از درزهای قائم دیوار قرار گیرد، مگر آنکه براساس طراحی صورت گرفته، انتقال نیروها به نحو مناسبی در درزها صورت پذیرد.

۹-۱۳-۲-۳ در دیوارهای پیش‌ساخته، اتصال قطعات به یکدیگر باید بر اساس بند ۹-۱۷-۵ صورت گیرد.

۹-۱۳-۲-۴ اتصال دیوارها به شالوده‌ها باید براساس بند ۹-۱۷-۲ صورت گیرد.

۹-۱۳-۲-۵ برای تامین پایداری دیوارها باید آن‌ها را در قطعات متقاطع مجاور مانند کفها، بامها، ستون‌ها، پشت‌بندی‌های دیواری، ستون‌های دیواری، دیوارهای متقاطع یا شالوده‌ها مهار کرد.

۹-۱۳-۳ حداقل ضخامت دیوار

۹-۱۳-۳-۱ ضخامت دیوارها نباید کمتر از مقادیر زیر در نظر گرفته شود. استفاده از ضخامت‌های کمتر تنها در شرایطی که تحلیل سازه بیانگر مقاومت و پایداری کافی دیوار زیر اثر بارهای وارده باشد، مجاز می‌باشد.

الف- دیوارهای باربر و دیوارهای سازه‌ای با شکل‌پذیری کم: $\frac{1}{8}$ حداقل مقدار بین طول مهار نشده، ارتفاع مهار نشده دیوار و ۱۰۰ میلی‌متر، هر کدام که بزرگتر باشد. این محدودیت فقط در مورد دیوارهای باربری صدق می‌کند که با روش ساده شده بند ۹-۱۳-۵-۲ طراحی شده باشند.

ب- دیوارهای غیر باربر: $\frac{1}{3}$ حداقل مقدار طول مهار نشده یا ارتفاع مهار نشده دیوار، و ۱۰۰ میلی‌متر، هر کدام که بزرگتر باشد.

پ- دیوارهای بیرونی زیرزمین‌ها و دیوارهای شالوده و سایر دیوارهایی که دائماً در تماس با خاک قرار دارند: ۲۰۰ میلی‌متر. این محدودیت فقط در مواردی صدق می‌کند که با روش ساده شده بند ۹-۱۳-۵-۲ طراحی شده باشند.

۹-۱۳-۴ تلاش‌های طراحی

۹-۱۳-۴-۱ کلیات

۹-۱۳-۴-۱-۱ دیوارها باید برای تمامی بارهایی که به آن‌ها وارد می‌شوند، از جمله بارهای با برون محوری و بارهای جانبی، طراحی شوند.

۹-۱۳-۴-۱-۲ تلاش‌های طراحی در دیوارها باید برای بارهای نهایی، براساس ضوابط فصل ۹-۷، و تحلیل سازه با منظور داشتن الزامات فصل ۹-۶ تعیین شوند.

۹-۱۳-۴-۱-۳ اثرات لاغری در دیوارها باید براساس ضوابط بندهای ۹-۶-۵، ۹-۶-۶، و یا ۹-۶-۷ تعیین شوند. در دیوارهای مشمول ضوابط بند ۹-۱۳-۸ می‌توان اثرات لاغری خارج از صفحه را براساس الزامات آن بند تعیین نمود.

۹-۱۳-۴-۲ لنگر و نیروی محوری نهایی

۹-۱۳-۴-۲-۱ دیوارها باید برای حداکثر لنگر خمشی نهایی، M_u ، که ممکن است همراه با نیروهای محوری نهایی، P_u ، در هر یک از ترکیبات بارگذاری، به دیوار وارد شود، طراحی گردند. مقدار بار محوری نهایی با برون محوری، نباید بیشتر از $\phi P_{n,max}$ مطابق فصل ۹-۸ باشد. مقدار ضریب ϕ باید برای مقاطع فشار-کنترل در جدول ۹-۷-۲ تعیین شود. لنگر خمشی طراحی M_u باید براساس اثرات لاغری موضوع بندهای ۹-۶-۵، ۹-۶-۶، و یا ۹-۶-۷ تشدید شده باشد.

۹-۱۳-۴-۳ تلاش برشی نهایی

۹-۱۳-۴-۳-۱ دیوارها باید برای حداکثر برش داخل صفحه V_u و نیز برش خارج از صفحه V_u طراحی شوند.

۹-۱۳-۵ مقاومت طراحی

۹-۱۳-۵-۱ کلیات

۹-۱۳-۵-۱-۱ طراحی دیوارها در کلیه مقاطع باید بر اساس تامین روابط ۹-۱۳-۵-۱-الف، ۹-۱۳-۵-۱-ب و ۹-۱۳-۵-۱-ت، و اعمال اثر اندرکنش نیروی محوری و لنگر خمشی در هر ترکیب بار، صورت گیرد. مقدار ضریب ϕ براساس ضوابط فصل ۹-۷ تعیین می‌شود.

۹-۱۳-۵-۲ طراحی برای بار محوری و لنگر خمشی داخل یا خارج صفحه

۹-۱۳-۵-۲-۱ در دیوارهای باربر، مقاومت اسمی محوری P_n و مقاومت اسمی خمشی M_n ، داخل یا خارج از صفحه، را می‌توان مطابق با ضوابط فصل ۹-۸ محاسبه نمود. به عنوان یک روش جایگزین؛ در دیوارهای زیر اثر بار محوری و لنگر خمشی خارج از صفحه، طراحی را می‌توان براساس رابطه ساده‌شده بندهای ۹-۱۳-۵-۲-۳ و ۹-۱۳-۵-۲-۴ انجام داد.

۹-۱۳-۵-۲-۲ در دیوارهای غیرباربر، که در آنها بار محوری قابل ملاحظه نیست، M_n را باید براساس ضابطه بند ۹-۲-۸ محاسبه نمود.

۹-۱۳-۵-۲-۳ در دیوارهای با مقطع مربع مستطیل توپر که در آنها برون محوری بار خارج از صفحه دیوار کمتر از یک-ششم ضخامت دیوار است، می‌توان مقاومت اسمی مقطع، P_n را با استفاده از رابطه تجربی زیر تعیین نمود.

$$P_n = 0.55 f'_c A_g \left[1 - \left(\frac{kl_c}{32h} \right)^2 \right] \quad (9-13-1)$$

در این رابطه، k ضریب طول موثر دیوار در جهت خارج از صفحه است که باید به شرح زیر تعیین شود.

الف- در دیوارهای مهارشده در مقابل حرکت جانبی در بالا و پایین که در آنها از چرخش در یک یا در هر دو انتها جلوگیری شده باشد: $k=0.8$

ب- در دیوارهای مهارشده در مقابل حرکت جانبی در بالا و پایین که در آنها از چرخش در دو انتها (بالا و پایین دیوار) جلوگیری نشده باشد: $k=1.0$

پ- در دیوارهای مهارنشده در مقابل حرکت جانبی: $k=2.0$

۹-۱۳-۵-۲-۴ ضریب ϕ که باید در P_n ضرب شود، باید برای مقاطع فشار-کنترل در جدول ۹-۷-۲ تعیین شود.

۹-۱۳-۵-۲-۵ آرماتورگذاری در دیوارها نباید کمتر از مقادیر تعیین‌شده در بند ۹-۱۳-۶ در نظر گرفته شود.

۹-۱۳-۵-۳ طراحی برای برش داخل صفحه

۹-۱۳-۵-۳-۱ مقاومت برش اسمی داخل صفحه دیوارها، V_n باید براساس ضوابط بندهای ۹-۱۳-۵-۳ تا ۹-۱۳-۵-۸ محاسبه شود. برای دیوارهای با $h_w \leq 2l_w$ ، طراحی برای برش را می‌توان براساس روش خریابی موضوع پیوست ۹-۳ نیز انجام داد. در تمام موارد آرماتورگذاری دیوارها باید محدودیت‌های بند ۹-۱۳-۶ و فواصل میلگردهای بندهای ۹-۱۳-۷ و ۹-۱۳-۷-۴ را تامین نماید.

۹-۱۳-۵-۳-۲ در طراحی دیوارها برای برش داخل صفحه، h مقدار ضخامت دیوار است و d را می‌توان برابر با $0.8l_w$ در نظر گرفت. مقدار d به طور معمول فاصله دورترین تار فشاری تا مرکز نیروی آرماتورهای کششی است. در نظر گرفتن مقادیر بیشتری برای d در شرایطی که مرکز سطح تحت کشش براساس تحلیل همسازی کرنش‌ها محاسبه شود، مجاز می‌باشد.

۹-۱۳-۵-۳-۳ در هیچ مقطع افقی از دیوار، مقدار V_n نباید از مقدار $0.83\sqrt{f'_c}hd$ بیشتر منظور شود.

۹-۱۳-۵-۴ مقدار V_n باید از رابطه زیر محاسبه شود:

$$V_n = V_c + V_s \quad (9-13-4)$$

۹-۱۳-۵-۵ مقدار V_c براساس جدول ۹-۱۳-۱، تعیین می‌شود. در این جدول علامت N_u برای فشار، مثبت و برای کشش، منفی در نظر گرفته می‌شود.

۹-۱۳-۵-۶ در صورت عدم محاسبه مقاومت برشی بتن به روش دقیق‌تر مطابق بند ۹-۱۳-۵-۵، مقدار V_c دیوارهای تحت اثر نیروهای محوری فشاری نباید بیشتر از $0.17\lambda\sqrt{f'_c}hd$ اختیار شود و در دیوارهای تحت اثر نیروی محوری کششی، نباید بیشتر از مقدار ارائه شده در بند ۹-۱۳-۵-۷ باشد.

جدول ۹-۱۳-۱ محاسبه V_c در دیوارها

V_c	نیروی محوری	روش محاسبه
$0.17\lambda\sqrt{f'_c}hd$	فشاری	روش ساده شده
$0.17\left(1 + \frac{0.29N_u}{A_g}\right)\lambda\sqrt{f'_c}hd$	کششی	روش ساده شده
صفر	کششی	روش دقیق‌تر
$0.27\lambda\sqrt{f'_c}hd + \frac{N_u d}{4l_w}$	کششی یا فشاری	روش دقیق‌تر
$\left[0.05\lambda\sqrt{f'_c} + \frac{l_w\left(0.1\lambda\sqrt{f'_c} + 0.2\frac{N_u d}{l_w h}\right)}{\frac{M_u - l_w}{V_u} - 2}\right]hd$	کششی یا فشاری	روش دقیق‌تر
اگر رابطه $\left(\frac{M_u}{V_u} - \frac{l_w}{2}\right)$ منفی باشد، استفاده از معادله فوق ضروری نیست.		

۹-۱۳-۵-۳-۷ مقاطعی که در فاصله‌ای کمتر از نصف ارتفاع یا نصف طول دیوار (هرکدام که کمتر باشد) از پای دیوار قرار دارند، را می‌توان برای مقدار V_c ، مطابق روش دقیق‌تر در جدول ۹-۱۳-۱، در ترازوی معادل نصف ارتفاع یا نصف طول دیوار (هرکدام که کمتر باشد) از پای دیوار طراحی نمود.

۹-۱۳-۵-۳-۸ مقدار V_s باید توسط آرماتورهای عرضی برشی تامین شده و از رابطه زیر محاسبه شود:

$$V_s = \frac{A_v f_{yt} d}{s} \quad (۹-۱۳-۳)$$

۹-۱۳-۵-۴ طراحی برای برش خارج از صفحه

۹-۱۳-۵-۴-۱ مقاومت برش اسمی خارج از صفحه دیوارها، V_n ، باید براساس ضوابط بند ۹-۸-۵ محاسبه شود.

۹-۱۳-۶ محدودیت‌های مقادیر آرماتورها

۹-۱۳-۶-۱ در دیوارها، آرماتورهای طولی و عرضی نباید کمتر از مقادیر مندرج در بندهای ۹-۱۳-۶-۲ و ۹-۱۳-۶-۳ اختیار شوند.

۹-۱۳-۶-۲ در مواردی که برای برش داخل صفحه $V_u \leq 0.5\phi V_c$ است، حداقل نسبت مساحت مقطع آرماتور طولی به مساحت کلی مقطع (ρ_l) و حداقل نسبت مساحت مقطع آرماتور عرضی به مساحت کل مقطع (ρ_t) ، باید براساس ضوابط بندهای ۹-۱۳-۶-۲-۱ و ۹-۱۳-۶-۲-۲ تعیین شوند.

۹-۱۳-۶-۲-۱ حداقل ρ_t برای آرماتورهای مختلف به شرح زیر است:

الف- برای آرماتورهای آج‌دار با قطر ۱۶ میلی‌متر و کمتر و با تنش تسلیم مساوی و یا بیشتر از ۴۲۰ مگاپاسکال::
۰/۰۰۱۲

ب- برای آرماتورهای آج‌دار با قطر ۱۶ میلی‌متر و کمتر و با تنش تسلیم کمتر از ۴۲۰ مگاپاسکال: ۰/۰۰۱۵

پ- برای آرماتورهای آج‌دار با قطر بیشتر از ۱۶ میلی‌متر: ۰/۰۰۱۵

ت- برای شبکه‌های سیمی جوش‌شده: ۰/۰۰۱۲

ث- در دیوارهای پیش ساخته با شبکه‌های میلگرد یا سیم جوش شده: ۰/۰۰۱۰

۹-۱۳-۶-۲-۲ حداقل ρ_t برای آرماتورهای مختلف به شرح زیر است:

الف- برای آرماتورهای آج‌دار با قطر ۱۶ میلی‌متر و کمتر و با تنش تسلیم مساوی و یا بیشتر از ۴۲۰ مگاپاسکال::
۰/۰۰۲۰

ب- برای آرماتورهای آج‌دار با قطر ۱۶ میلی‌متر و کمتر و با تنش تسلیم کمتر از ۴۲۰ مگاپاسکال: ۰/۰۰۲۵

پ- برای آرماتورهای آجدار با قطر بیشتر از ۱۶ میلی‌متر: ۰/۰۰۲۵

ت- برای شبکه‌های سیمی جوش‌شده: ۰/۰۰۲۰

ث- در دیوارهای پیش ساخته با شبکه‌های میلگرد یا سیم جوش شده: ۰/۰۰۱۰

۹-۱۳-۶-۳ در مواردی که برای برش داخل صفحه $V_u \geq 0.5\phi V_c$ است، حداقل ρ_l و ρ_t باید برابر با مقادیر (الف) و (ب) زیر منظور شود:

الف- حداقل ρ_l باید برابر با بزرگترین دو مقدار محاسبه‌شده از رابطه (۹-۱۳-۴) و ۰/۰۰۲۵ در نظر گرفته شود، ولی لازم نیست از مقدار ρ_t محاسبه شده در بند ۹-۱۳-۶-۲ بیشتر اختیار شود.

$$\rho_l \geq 0.0025 + 0.5 \left(2.5 - \frac{h_w}{l_w} \right) (\rho_t - 0.0025) \quad (۹-۱۳-۴)$$

ب- حداقل ρ_t باید برابر با ۰/۰۰۲۵ در نظر گرفته شود.

۹-۱۳-۷ جزئیات آرماتورگذاری

۹-۱۳-۷-۱ کلیات

۹-۱۳-۷-۱-۱ پوشش بتنی روی میلگردها و نیز مهار میلگردها در بتن و چگونگی وصله آن‌ها به یکدیگر باید به ترتیب مطابق ضوابط فصول ۹-۴ و ۹-۲۱ باشد.

۹-۱۳-۷-۲ فاصله آرماتورهای طولی

۹-۱۳-۷-۲-۱ فاصله آرماتورهای طولی از یکدیگر در هر شبکه در دیوارهای درجاریز نباید بیشتر از سه برابر ضخامت دیوار و ۳۵۰ میلی‌متر در نظر گرفته شود. اگر آرماتور برشی برای مقاومت داخل صفحه دیوار لازم باشد، فاصله آرماتورهای طولی نباید از یک سوم طول دیوار، l_w ، تجاوز کند.

۹-۱۳-۷-۲-۲ فاصله آرماتورهای طولی از یکدیگر در هر شبکه در دیوارهای پیش ساخته نباید بیشتر از پنج برابر ضخامت دیوار و ۳۵۰ میلی‌متر برای دیوارهای خارجی و ۷۵۰ میلی‌متر برای دیوارهای داخلی در نظر گرفته شود. اگر آرماتور برشی برای مقاومت داخل صفحه دیوار لازم باشد، فاصله آرماتورهای طولی نباید از $3h$ و ۳۵۰ میلی‌متر، تجاوز کند.

۹-۱۳-۷-۲-۳ در دیوارهای با ضخامت بیشتر از ۲۵۰ میلی‌متر، به جز دیوارهای زیرزمین و حائل طره‌ای، هریک از آرماتورهای طولی و عرضی باید در دو شبکه به موازات سطح دیوار، مطابق بندهای الف و ب زیر در نظر گرفته شوند:

الف- یک شبکه آرماتور شامل حداقل نصف و حداکثر دو سوم کل آرماتور لازم برای هر امتداد، باید در فاصله‌ای حداقل برابر ۵۰ میلی‌متر و حداکثر برابر یک سوم ضخامت دیوار از رویه بیرونی قرار داده شود.

ب- یک شبکه آرماتور شامل باقیمانده آرماتور لازم برای هر امتداد باید در فاصله‌ای حداقل برابر ۲۰ میلی‌متر و حداکثر برابر یک سوم ضخامت دیوار از رویه داخلی قرار داده شود.

۹-۱۳-۷-۲-۴ آرماتور کششی-خمشی باید به صورت مناسبی توزیع شده و تا جایی که ممکن است، به وجه کششی نزدیک باشد.

۹-۱۳-۷-۳ فاصله آرماتورهای عرضی

۹-۱۳-۷-۳-۱ فاصله آرماتورهای عرضی از یکدیگر در هر شبکه در دیوارهای درجاریز نباید بیشتر از سه برابر ضخامت دیوار و ۳۵۰ میلی‌متر باشد. اگر آرماتور برشی برای مقاومت داخل صفحه دیوار لازم باشد، فاصله آرماتورهای عرضی نباید از یک پنجم طول دیوار، l_w ، بیشتر باشد.

۹-۱۳-۷-۳-۲ فاصله آرماتورهای عرضی از یکدیگر در هر شبکه در دیوارهای پیش‌ساخته نباید بیشتر از پنج برابر ضخامت دیوار و ۳۵۰ میلی‌متر برای دیوارهای خارجی و ۷۵۰ میلی‌متر برای دیوارهای داخلی باشد. اگر آرماتور برشی برای مقاومت داخل صفحه دیوار لازم باشد، فاصله آرماتورهای عرضی نباید از $3h$ و $d_w/5$ و ۳۵۰ میلی‌متر بیشتر باشد.

۹-۱۳-۷-۴ تکیه‌گاه جانبی آرماتورهای طولی

۹-۱۳-۷-۴-۱ در مواردی که به آرماتورهای طولی برای تامین مقاومت محوری نیاز است و یا سطح مقطع کل آرماتور طولی A_{st} از یک درصد مساحت کل مقطع $0.01A_g$ بیشتر است باید از تنگ‌های عرضی برای مهار آرماتورهای طولی استفاده شود.

۹-۱۳-۷-۵ آرماتورگذاری اطراف بازشو

۹-۱۳-۷-۵-۱ علاوه بر حداقل آرماتورهای مورد نیاز بند ۹-۱۳-۶، حداقل دو آرماتور با قطر ۱۶ میلی‌متر یا معادل آن در دیوارهای دارای دو سفره آرماتور در دو جهت، و یک آرماتور با قطر ۱۶ میلی‌متر در دیوارهای دارای یک سفره آرماتور در دو جهت، باید در اطراف بازشوی‌های درها، پنجره‌ها و یا بازشوی‌های با اندازه مشابه تعبیه شوند. این آرماتورها باید برای توسعه تنش تسلیم میلگرد در گوشه‌های بازشو مهار شوند.

۹-۱۳-۸ روش جایگزین برای تحلیل خارج از صفحه دیوارهای لاغر

۹-۱۳-۸-۱ کلیات

۹-۱۳-۸-۱-۱ تحلیل اثرات لاغری خارج از صفحه دیوارهایی که ضوابط (الف) تا (ث) این بند را برآورده می‌کنند، می‌تواند مطابق ضوابط این بخش صورت گیرد:

الف- سطح مقطع در ارتفاع دیوار ثابت باشد.

ب- رفتار خمشی خارج از صفحه دیوار به صورت کشش-کنترل باشد.

پ- حداقل مقدار ϕM_n برابر با M_{cr} باشد. که M_{cr} با استفاده از مدول گسیختگی، f_r براساس ضوابط فصل ۹-۳ محاسبه می‌شود.

ت- مقدار P_u در مقطع وسط ارتفاع دیوار، از $0.06f'_cA_g$ بیشتر نباشد.

ث- تغییرشکل خارج از صفحه محاسبه شده برای بارهای بهره‌برداری، A_s ، با در نظر گرفتن اثرات $P-\Delta$ ، از $\frac{l_c}{150}$ تجاوز نکند.

۹-۱۳-۸-۲ مدلسازی

۹-۱۳-۸-۱ دیوار باید به عنوان یک عضو با تکیه‌گاه‌های ساده و تحت بار محوری که زیر اثر بار جانبی گسترده یکنواخت خارج از صفحه قرار دارد تحلیل شود. در این شرایط، حداکثر لنگر خمشی و تغییرشکل در وسط ارتفاع دیوار رخ می‌دهد.

۹-۱۳-۸-۲ بارهای ثقلی متمرکز وارد شده به دیوار در بالای هر مقطع باید با فرض توزیع یکنواخت روی عرضی برابر با عرض اعمال بار به علاوه عرضی در دو سمت که با شیب ۲:۱ (افقی: قائم) زیاد می‌شود، در نظر گرفته شود. مقدار عرض کل برای توزیع یکنواخت نباید از مقادیر (الف) یا (ب) تجاوز کند:

الف- فاصله بین بارهای متمرکز

ب- لبه های دیوار

۹-۱۳-۸-۳ لنگر ضریب دار

۹-۱۳-۸-۱ مقدار لنگر M_u در وسط ارتفاع دیوار، ناشی از ترکیب خمش و بار محوری، باید دربرگیرنده اثرات تغییرشکل دیوار براساس ضوابط بندهای (الف) یا (ب) باشد.

الف- با استفاده از روش تکرار محاسبات

$$M_u = M_{ua} + P_u \Delta_u \quad (۹-۱۳-۵)$$

که در آن، M_{ua} حداکثر لنگر ضریب دار در وسط ارتفاع دیوار، ناشی از بارهای جانبی و بارهای محوری خارج از مرکز است و اثرات $P-\Delta$ را شامل نمی‌شود.

مقدار Δ_u از رابطه زیر محاسبه می‌شود:

$$\Delta_u = \frac{5M_{ua}l_c^2}{(0.75)48E_cI_{cr}} \quad (۹-۱۳-۶)$$

در این رابطه، ممان اینرسی ترک خورده مقطع I_{cr} برابر است با:

$$I_{cr} = \frac{E_s}{E_c} \left(A_s + \frac{P_u}{f_y} \frac{h}{2d} \right) (d-c)^2 + \frac{l_w c^3}{3} \quad (7-13-9)$$

و حداقل مقدار نسبت E_s/E_c باید برابر با ۶ در نظر گرفته شود.

ب- با استفاده از روش مستقیم:

$$M_u = \frac{M_{ua}}{\left(1 - \frac{5P_u l_c^2}{(0.75)48E_c I_{cr}} \right)} \quad (8-13-9)$$

۹-۱۳-۸-۴ تغییرشکل خارج از صفحه - بارهای بهره‌برداري

۹-۱۳-۸-۴-۱ تغییرشکل خارج از صفحه ناشی از بارهای بهره‌برداري، Δ_s ، باید براساس روابط زیر محاسبه شود که در آن، M_a با استفاده از رابطه (۹-۱۳-۱۰) تعیین می‌شود.

$$\text{الف- اگر } M_a \leq \left(\frac{2}{3} \right) M_{cr}$$

$$\Delta_s = \left(\frac{M_a}{M_{cr}} \right) \Delta_{cr} \quad (9-13-9 \text{ الف})$$

$$\text{ب- اگر } M_a > \left(\frac{2}{3} \right) M_{cr}$$

$$\Delta_s = \frac{2}{3} \Delta_{cr} + \left(\frac{M_a - (2/3)M_{cr}}{M_n - (2/3)M_{cr}} \right) \left(\Delta_n - \frac{2}{3} \Delta_{cr} \right) \quad (9-13-9 \text{ ب})$$

۹-۱۳-۸-۴-۲ حداکثر مقدار لنگر M_a در وسط ارتفاع دیوار، ناشی از بارهای بهره‌برداري جانی و بارهای محوری دارای خروج از مرکزیت، که اثرات $P_s \Delta_s$ را نیز شامل می‌شود، باید با استفاده از رابطه (۹-۱۳-۱۰) و با حل تکراری روی تغییرشکل‌ها تعیین شود.

$$M_a = M_{sa} + P_s \Delta_s \quad (10-13-9)$$

۹-۱۳-۸-۴-۳ مقادیر Δ_{cr} و Δ_n باید براساس روابط (۹-۱۳-۱۱) و (۹-۱۳-۱۲) محاسبه شوند:

$$\Delta_{cr} = \frac{5M_{cr} l_c^2}{48E_c I_g} \quad (11-13-9)$$

$$\Delta_n = \frac{5M_n l_c^2}{48E_c I_{cr}} \quad (12-13-9)$$

۹-۱۳-۸-۴-۴ مقدار I_{cr} در رابطه (۹-۱۳-۱۲) با استفاده از رابطه (۹-۱۳-۷) محاسبه می‌شود.

۹-۱۴- دیافراگم ها

۹-۱۴-۱ گستره

۹-۱۴-۱-۱ ضوابط این فصل باید برای طراحی دیافراگم‌هایی با شرایط زیر، رعایت شوند:

الف- دیافراگم‌هایی که به صورت دال‌های بتنی درجای یکپارچه ساخته شده‌اند.

ب- دیافراگم‌هایی که به صورت یک رویه بتنی درجا بر روی اجزای پیش‌ساخته اجرا شده‌اند.

پ- دیافراگم‌هایی که از اجزاء پیش‌ساخته دارای نوار لبه تشکیل شده‌اند. نوارهای لبه می‌توانند توسط رویه بتنی درجا و یا توسط تیرهای لبه تامین شده باشند.

ت- دیافراگم‌هایی که از اجزاء پیش‌ساخته متصل به یکدیگر و بدون بتن رویه درجا تشکیل شده‌اند.

۹-۱۴-۱-۲ دیافراگم‌های سازه‌هایی که برای تحمل بار جانبی زلزله طراحی می‌شوند، باید ضوابط بند ۹-۲۰-۹ را نیز برآورده نمایند.

۹-۱۴-۲ نیروهای طراحی دیافراگم

۹-۱۴-۲-۱ در طراحی دیافراگم‌ها باید آثار نیروهای زیر مورد توجه قرار گیرند (رجوع شود به شکل ۹-۱۴-۱).

الف- نیروهای داخل صفحه دیافراگم ناشی از بارهای جانبی وارد بر سازه

ب- نیروهای منتقل شده به دیافراگم

پ- نیروهای بوجود آمده در اتصالات دیافراگم و اعضای قائم قاب یا اجزاء غیرسازه‌ای

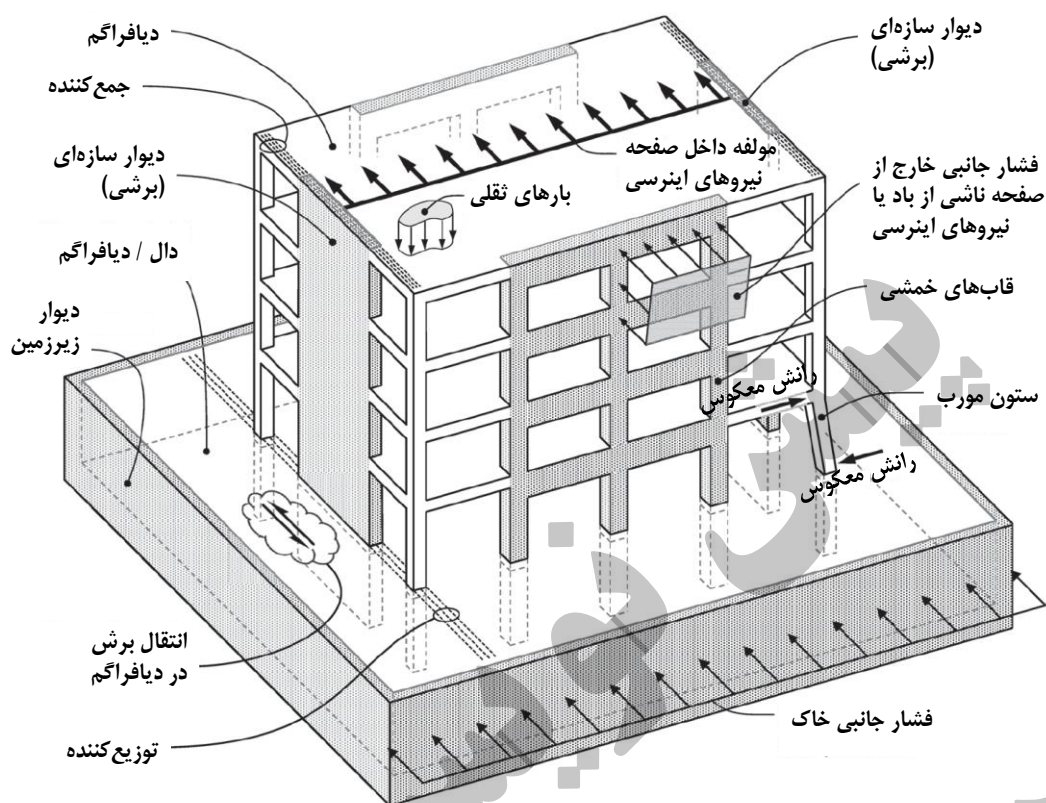
ت- نیروهای افقی ایجاد شده در اثر وجود اجزاء قائم مهارى و یا اجزاء مایل در سازه

ث- نیروهای خارج از صفحه ناشی از بارهای ثقیلی و سایر بارهای وارد بر سطح دیافراگم

۹-۱۴-۳ حداقل ضخامت دیافراگم

۹-۱۴-۳-۱ دیافراگم‌ها باید از ضخامت کافی برخوردار باشند به نحوی که از تامین پایداری، مقاومت و سختی آنها تحت اثر ترکیبات بارهای ضریب‌دار اطمینان حاصل شود.

۹-۱۴-۳-۲ ضخامت دیافراگم‌های سقف و کف نباید کمتر از ضخامت مورد نیاز این اعضا مطابق ضوابط سایر فصول این آیین‌نامه برای دال‌های یک‌طرفه و دوطرفه باشد.



شکل ۹-۱۴-۱ نیروهای وارد بر دیافراگم

۹-۱۴-۴ مقاومت مورد نیاز

۹-۱۴-۴-۱ کلیات

۹-۱۴-۴-۱-۱ مقاومت مورد نیاز برای دیافراگم‌ها، جمع‌کننده‌ها و اتصالات آن‌ها باید براساس ترکیبات بارهای ضریب‌دار فصل ۹-۷ تعیین شود.

۹-۱۴-۴-۲-۱ مقاومت مورد نیاز برای دیافراگم‌هایی که بخشی از سقف یا کف هستند، باید با در نظر گرفتن اثرات بارهای خارج از صفحه همزمان با سایر بارهای وارده تعیین شود.

۹-۱۴-۴-۲ تحلیل و مدلسازی دیافراگم

۹-۱۴-۴-۲-۱ در مدلسازی و تحلیل دیافراگم‌ها باید ضوابط مبحث ششم مقررات ملی ساختمان رعایت شوند.

۹-۱۴-۴-۲-۲ فرآیند مدل‌سازی و تحلیل دیافراگم‌ها باید الزامات فصل ۹-۶ را برآورده نماید. در مدل‌سازی دیافراگم می‌توان از هر مجموعه فرضیات منطقی و سازگار برای سختی آن استفاده نمود.

۹-۱۴-۲-۳ تحلیل دیفراگم و تعیین لنگر خمشی، نیروی برشی و نیروی محوری داخل صفحه آن باید بر مبنای تائین شرایط تعادل و شرایط مرزی طراحی صورت گیرد. در این رابطه، می‌توان مدل‌های زیر را به کار گرفت:

الف- دیفراگم صلب، در صورتی که بتوان آن را صلب فرض نمود.

ب- دیفراگم انعطاف‌پذیر، در صورتی که بتوان آن را انعطاف‌پذیر فرض نمود.

پ- تحلیل‌های جداگانه بر اساس فرض حدود بالا و پایین برای سختی داخل صفحه دیفراگم، که در آن حداکثر تلاش بدست‌آمده از هر یک از این مدل‌ها، مبنای طراحی قرار می‌گیرد.

ت- مدل اجزای محدود با منظور کردن انعطاف‌پذیری دیفراگم

ث- مدل خرابایی

برای تعیین صلبیت یا انعطاف‌پذیری دیفراگم‌ها، ضوابط مبحث ششم مقررات ملی ساختمان می‌تواند مورد استفاده قرار گیرد.

۹-۱۴-۲-۴ طراحی دیفراگم و اجزاء تشکیل‌دهنده آن از جمله جمع‌کننده‌ها، فارغ از عملکرد صلب یا انعطاف‌پذیر آن، ضروری است.

۹-۱۴-۵ مقاومت طراحی

۹-۱۴-۵-۱ کلیات

۹-۱۴-۵-۱-۱ طراحی دیفراگم‌ها و اتصالات آن‌ها باید برای ترکیب بارهای ضریب‌دار و براساس افتناع رابطه $\phi S_n \geq U$ مطابق ضوابط فصل ۹-۷ صورت گیرد.

۹-۱۴-۵-۱-۲ ضریب ϕ باید براساس ضوابط فصل ۹-۷ تعیین شود.

۹-۱۴-۵-۱-۳ مقاومت طراحی دیفراگم باید در انطباق با یکی از بندهای (الف) تا (ت) باشد:

الف- در مواردی که دیفراگم به صورت یک تیر با عمقی برابر با عمق کامل دیفراگم مدل شده باشد و لنگر وارد بر آن توسط آرماتورهای متمرکز در لبه‌ها تحمل شود، مقاومت‌های طراحی باید براساس بندهای ۹-۱۴-۵-۲ تا ۹-۱۴-۵-۴ تعیین شوند.

ب- در مواردی که دیفراگم یا بخشی از آن، با روش خرابایی مدل شده باشد، مقاومت طراحی باید براساس پیوست ۹-۳ تعیین شود.

پ- در مواردی که دیافراگم با روش اجزاء محدود مدل شده باشد، مقاومت طراحی باید مطابق با ضوابط فصل ۸ تعیین شود. توزیع غیریکنواخت برش باید در طراحی برشی مورد توجه قرار گیرد. در این موارد، پیش‌بینی جمع‌کننده‌ها برای انتقال برش به اجزاء قائم سیستم برابر جانبی الزامی است.

ت- در مواردی که دیافراگم با روش‌هایی غیر از بندهای فوق طراحی شده باشد، این روش‌ها باید ضوابط تعادل را برآورده نموده و مقاومت‌های طراحی حداقل برابر با مقاومت مورد نیاز برای تمام اجزاء موجود در مسیر بار را تامین نمایند.

۹-۱۴-۵-۲ طراحی برای لنگر خمشی و نیروی محوری

۹-۱۴-۵-۲-۱ طراحی دیافراگم برای تحمل نیروهای محوری و لنگر خمشی داخل صفحه، باید براساس بندهای ۹-۸-۳ و ۹-۸-۴ انجام شود.

۹-۱۴-۵-۲-۲ مقاومت کششی ناشی از خمش در دیافراگم باید به یکی از روش‌های مندرج در بندهای (الف) تا (پ) و یا ترکیبی از آن‌ها، تامین شود:

الف- استفاده از آرماتورهای آجدار

ب- استفاده از کابل‌های پیش‌تنیدگی، چه پیش‌تنیده باشند و یا نباشند.

پ- استفاده از اتصال‌دهنده‌های مکانیکی که از درز بین اجزاء پیش‌ساخته عبور می‌کنند.

۹-۱۴-۵-۲-۳ آرماتورها و اتصال‌دهنده‌های مکانیکی که برای تحمل کشش ناشی از خمش به کار برده می‌شوند، باید در محدوده $\frac{h}{4}$ از لبه کششی دیافراگم تعبیه شوند. مقدار h برابر با عمق دیافراگم است که در صفحه دیافراگم و در مقطع مورد نظر اندازه‌گیری می‌شود. چنانچه عمق دیافراگم در طول دهانه تغییر پیدا کند، لازم است آرماتورها در بخش‌هایی از دیافراگم که در مجاورت مقطع مورد نظر قرار گرفته ولی در محدوده $\frac{h}{4}$ قرار ندارد، مهار شوند.

۹-۱۴-۵-۲-۴ اتصال‌دهنده‌های مکانیکی که از اتصال بین قطعات پیش‌ساخته عبور می‌کنند، باید برای تحمل نیروی کششی متناظر با بازشدگی مورد انتظار در اتصال، طراحی شوند.

۹-۱۴-۵-۳ طراحی برای برش

۹-۱۴-۵-۳-۱ ضوابط این بند باید در تعیین مقاومت برشی داخل صفحه دیافراگم‌ها به کار رود.

۹-۱۴-۵-۳-۲ ضریب کاهش مقاومت ϕ باید برابر با ۰/۷۵ در نظر گرفته شود، مگر در مواردی که براساس بند ۹-۷-۳-۲، مقدار کمتری برای این ضریب معرفی شده باشد.

۹-۱۴-۵-۳-۳ در دیافراگم‌هایی که کاملاً درجا اجرا شده‌اند، مقدار V_n باید با استفاده از رابطه (۹-۱۴-۱) تعیین شود.

$$V_n = A_{cv}(\lambda \times 0.17\sqrt{f'_c} + \rho_t f_y) \quad (1-14-9)$$

در این رابطه، A_{cv} سطح مقطع خالص برشی بتن است که به ضخامت و عمق دیافراگم محدود شده و سطح فضاهای خالی در آن، در صورت وجود، کاسته می‌شود. مقدار $\sqrt{f'_c}$ که در محاسبه V_n به کار می‌رود، نباید از $8/3$ مگاپاسکال بیشتر باشد. همچنین، نسبت آرماتور توزیع شده موازی برش داخل صفحه دیافراگم است.

۹-۱۴-۵-۳-۴ در دیافراگم‌های درجا اجرا شده، ابعاد A_{cv} باید چنان انتخاب شود که رابطه (۹-۱۴-۲) برقرار باشد:

$$V_u \leq 0.66\phi A_{cv}\sqrt{f'_c} \quad (2-14-9)$$

که در آن، مقدار $\sqrt{f'_c}$ که در محاسبه V_n به کار می‌رود، نباید از $8/3$ مگاپاسکال بیشتر باشد.

۹-۱۴-۵-۳-۵ در دیافراگم‌هایی که به صورت رویه بتنی درجا بر روی قطعات پیش‌ساخته، اجرا می‌شوند، باید ضوابط بندهای ۹-۱۴-۵-۳-۴ و ۹-۱۴-۵-۳-۵ و ۹-۱۴-۵-۳-۶ و با منظور کردن مقدار A_{cv} به شرح بندهای (الف) و (ب) زیر رعایت شوند:

الف- در مواردی که بتن رویه به صورت مرکب با قطعات پیش‌ساخته کار نمی‌کند، مقدار A_{cv} برابر با سطح مقطع این رویه است.

ب- در مواردی که بتن رویه با قطعات پیش‌ساخته به صورت مرکب کار می‌کند، مقدار A_{cv} مجموع سطح مقطع قطعه پیش‌ساخته و بتن رویه است. در این موارد، f'_c باید کمترین مقدار مقاومت فشاری بتن قطعه پیش‌ساخته و بتن رویه، در نظر گرفته شود.

۹-۱۴-۵-۳-۶ مقدار V_n نباید از مقدار برش محاسبه شده براساس ضوابط برش اصطکاکی مورد بحث در بند ۹-۸-۹ تجاوز کند. در این ضوابط، باید ضخامت بتن رویه در ناحیه روی اتصالات قطعات پیش‌ساخته و نیز آرماتورهای عبورکننده از این اتصالات مورد توجه قرار گیرند.

۹-۱۴-۵-۳-۷ در دیافراگم‌هایی که با اتصال قطعات پیش‌ساخته بدون بتن رویه و یا اتصال قطعات پیش‌ساخته به کمک نوارهای بتن رویه و یا تیرهای لبه اجرا می‌شوند، باید ضوابط بندهای (الف)، (ب) یا هر دو آن‌ها رعایت شوند:

الف- مقاومت اسمی اتصالات گروت‌ریزی شده نباید از $0/55$ مگاپاسکال تجاوز کند. آرماتورها باید براساس بند ۹-۸-۹ برای برش اصطکاکی طراحی شوند. آرماتورهای برش اصطکاکی باید علاوه بر آرماتورهایی که برای تحمل کشش ناشی از خمش و نیروی محوری محاسبه شده‌اند، بکار برده شوند.

ب- اتصال‌دهنده‌های مکانیکی که با درز بین اجزاء پیش‌ساخته تقاطع دارند، باید مقاومت برشی لازم با منظور نمودن اثر بازشدگی مورد انتظار در محل اتصال را داشته باشند.

۹-۱۴-۵-۳-۸ در کلیه دیافراگم‌ها، در مواردی که برش از دیافراگم به جمع‌کننده، و یا از دیافراگم یا جمع‌کننده به یک عضو قائم از سیستم باربر جانبی منتقل می‌شود، باید ضوابط بندهای (الف) یا (ب) برآورده شوند:

الف- در مواردی که انتقال برش از طریق بتن صورت می‌گیرد، ضوابط برش اصطکاکی مطابق ضوابط بند ۹-۸-۹ باید رعایت شوند.

ب- در مواردی که انتقال برش از طریق اتصال‌دهنده‌های مکانیکی یا با عملکرد زبانه‌ای آرماتورها صورت می‌گیرد، باید اثرات بلندشدگی و دوران اعضای قائم سیستم باربر جانبی مورد توجه قرار گیرند.

۹-۱۴-۵-۴ جمع‌کننده‌ها

۹-۱۴-۵-۴-۱ جمع‌کننده‌ها باید به عنوان اعضای کششی، اعضای فشاری، یا هر دو، و براساس ضوابط بند ۹-۸-۴ طراحی شوند.

۹-۱۴-۵-۴-۲ جمع‌کننده‌ها باید از بر اعضای قائم سیستم باربر جانبی، در درون تمام یا بخشی از عمق دیافراگم، تا جایی که لازم باشد، ادامه یابند تا بتوانند برش را از دیافراگم به اعضای قائم منتقل کنند. در مواردی که انتقال نیروهای طراحی جمع‌کننده‌ها در طول اعضای قائم سیستم باربر جانبی، دیگر لازم نباشد، می‌توان جمع‌کننده را قطع کرد.

۹-۱۴-۵-۴-۳ در صورتی که یک جمع‌کننده برای انتقال نیروها به یک عضو قائم طراحی شود، آرماتورهای جمع‌کننده باید در طولی بیشتر از آنچه در بندهای (الف) و (ب) آمده است، در عضو قائم باربر جانبی امتداد یابند:

الف- طول مورد نیاز برای گیرایی آرماتور در کشش.

ب- طول مورد نیاز برای انتقال نیروهای طراحی به اعضای قائم، از طریق برش اصطکاکی (مطابق بند ۹-۸-۹)، در اتصال‌دهنده‌های مکانیکی یا سایر ساز و کارهای انتقال نیرو.

۹-۱۴-۶ محدودیت‌های آرماتورگذاری

۹-۱۴-۶-۱ آرماتورهایی که برای مقاومت در برابر تنش‌های حرارتی و جمع‌شدگی مورد استفاده قرار خواهند گرفت، باید براساس بند ۹-۱۹-۴ تعیین شوند.

۹-۱۴-۶-۲ به جز در دال‌های روی زمین، در دیافراگم‌هایی که جزئی از دال‌های کف یا سقف هستند باید محدودیت‌ها و ضوابط آرماتورگذاری دال‌های یک‌طرفه مطابق بند ۹-۷-۶ و دال‌های دوطرفه مطابق بند ۹-۱۰-۷ رعایت شوند.

۹-۱۴-۶-۳ آرماتورهایی که برای تحمل نیروهای داخل صفحه دیافراگم مورد نیازند، باید علاوه بر آرماتورهایی که برای مقاومت در برابر سایر اثرات بارها محاسبه شده‌اند، تامین شوند. لیکن آرماتورهای حرارتی و جمع‌شدگی را می‌توان برای تحمل نیروهای داخل صفحه دیافراگم نیز بکار گرفت.

۹-۱۴-۶-۴ حداقل فاصله آرماتورهای آجدار (S) باید براساس بند ۹-۲۱-۲-۱ تعیین شود. حداکثر مقدار این فاصله نباید بیشتر از ۵ برابر ضخامت دیافراگم یا ۳۵۰ میلی‌متر در نظر گرفته شود.

۹-۱۴-۶-۵ طول مهاري لازم برای تامین تنش کششی و یا فشاری آرماتورهای یک مقطع از دیافراگم، باید در هر دو سمت آن مقطع تامین شود.

۹-۱۴-۶-۶ آرماتورهایی که برای تحمل کشش در نظر گرفته شده‌اند، باید بعد از نقطه‌ای که برای تحمل کشش دیگر به آنها نیاز نیست، حداقل به میزان l_d ادامه یابند. مگر آنکه، لبه دیافراگم یا درزهای انبساطی در این فاصله قرار داشته باشند.

۹-۱۵ شالوده های بتن آرمه

۹-۱۵-۱ گستره و تعاریف

۹-۱۵-۱-۱ این فصل در خصوص طراحی شالوده ها شامل شالوده های سطحی (منفرد، مرکب یک طرفه و دو طرفه، نواری، گسترده، باسکولی و تیرهای روی زمین) و شالوده های عمیق (سر شمع ها، شمع ها، شمع های حفاری شده و صندوقه ها) می باشد.

۹-۱۵-۱-۲ در این آئین نامه شالوده سطحی به قسمتی از سازه ساختمان اطلاق می شود که روی سطح فوقانی آن ستون یا دیوار قرار گرفته و سطح تحتانی آن مستقیماً روی زمین تکیه دارد و بار سازه را گرفته و آن را به سطح یا لایه های فوقانی زمین منتقل می نماید. انواع شالوده های سطحی به شرح زیر می باشند؛

الف- شالوده منفرد: به شالوده ای اطلاق می شود که بار ستون یا دو ستون را در محل درز انبساط به زمین منتقل می نماید. شالوده منفرد می تواند به شکل مربع مستطیل، چند ضلعی منظم، دایره یا هر شکل غیر منظم دیگری باشد و مقطع آن نیز می تواند به شکل مربع مستطیل، دوزنقه و یا پلکانی باشد.

ب- شالوده مرکب: به شالوده ای اطلاق می شود که بار دو ستون (یکطرفه) یا چهار ستون (دو طرفه) را به زمین منتقل می نماید. شالوده مرکب می تواند به شکل مربع مستطیل، چند ضلعی منظم، دایره یا هر شکل غیر منظم دیگری باشد و مقطع آن نیز می تواند به شکل مربع مستطیل، دوزنقه و یا پلکانی باشد. شالوده های منفردی که نزدیک بهم باشند، می توانند به یکدیگر پیوسته گردند و به صورت شالوده مرکب کار کنند.

پ- شالوده نواری: به شالوده یکسره ای اطلاق می شود که بار دیوار و یا چند ستون را، که در یک ردیف قرار دارند، به زمین منتقل می نماید. مقطع شالوده می تواند به شکل مربع مستطیل، دوزنقه و یا پاشنه دار (T وارونه) باشد. شالوده های نواری می توانند بصورت شبکه نوارهای متقاطع استفاده شوند.

ت- شالوده گسترده: به شالوده ای اطلاق می شود که بار چند ستون یا دیوار را که در ردیفها و امتدادهای مختلف قرار دارند، به زمین منتقل می نمایند. شالوده گسترده ممکن است به شکل دال، مجموعه تیر- دال و یا صندوقه ای ساخته شود.

ث- شالوده باسکولی: به مجموعه ای از دو شالوده منفرد اطلاق می شود که منتهج بارهای وارد بر یکی دارای برون محوری زیاد نسبت به مرکز شالوده بوده و شالوده ها با تیری با سختی بالا نسبت به دیگر اعضای شالوده به یکدیگر مرتبط شده اند. این تیر صلب، که بخشی از بار یکی از شالوده ها را به دیگری منتقل می نماید، متکی بر خاک فرض نمی شوند.

ج- تیرهای روی زمین: به تیری اطلاق می شود که بار دیوار را به شالوده های منفرد یا سرشمع ها منتقل می نماید. در صورتیکه دیوار از نوع بتن مسلح باشد کل دیوار می تواند به عنوان تیر عمیق روی زمین باشد.

۹-۱۵-۱-۳ در این آئین نامه شالوده عمیق به اعضای عمیق شالوده (شمع ها، شمع های حفاری شده و صندوقه ها) و شالوده متکی بر آنها (سرشمع) اطلاق می شود که بارهای سازه را به عمق (ترازهای زیرین) زمین منتقل می نمایند. انواع اعضای عمیق شالوده های عمیق به شرح زیر می باشند؛

الف- شمع منفرد: به شمعی اطلاق می شود که مستقیماً بار یک ستون را دریافت نموده و به زمین منتقل نماید.

ب- گروه شمع ها: گروه شمعه ها به تعدادی شمع اطلاق می شود که بار خود را از یک یا چند ستون از طریق سر شمع مشترک دریافت نمایند.

۹-۱۵-۱-۴ این آیین نامه برای طراحی اعضای عمیق شالوده های عمیق (شمع ها، شمع های حفاری شده و صندوقه ها) که در خاک محاط می باشند، ضوابطی ارائه نمی کند؛ مگر برای قسمت هایی که در هوا یا آب قرار دارند؛ و یا اگر خاک احاطه کننده قابلیت ایجاد تقید جانبی جهت جلوگیری از کماتش در طول شالوده را نداشته باشد. ضوابطی برای طراحی لرزه ای این اعضا در سازه هایی که دارای شکل پذیری متوسط و یا زیاد هستند، در بند ۹-۲۰-۱۰-۴ ارائه شده است.

۹-۱۵-۲ کلیات و محدودیت ها

۹-۱۵-۲-۱ مشخصات مصالح

۹-۱۵-۲-۱-۱ مشخصات بتن و آرماتورهای فولادی باید به گونه ای باشد که ضوابط طراحی و دوام مندرج در فصل های ۹-۳ و ۹-۴ این آیین نامه را برآورده سازند.

۹-۱۵-۲-۲ اتصال به دیگر اعضا

۹-۱۵-۲-۲-۱ طراحی و جزئیات اتصالات ستون های درجا ریز و یا پیش ساخته، پایه ها و دیوارها به شالوده باید مطابق ضوابط بند ۹-۱۷-۲ باشد.

۹-۱۵-۲-۳ اثرات زلزله

۹-۱۵-۲-۳-۱ طراحی اعضای سازه ای امتداد یافته در زیر تراز پایه ی سازه که لازم است قادر باشند نیروهای ناشی از اثرات زلزله را به شالوده منتقل نمایند، باید مطابق ضوابط بند ۹-۲۰-۲-۳ بوده و با سیستم مقاوم در برابر نیروی زلزله در بالای پایه ی سازه سازگار باشد.

۹-۱۵-۲-۳-۲ در سازه های با شکل پذیری زیاد و متوسط، شالوده های سطحی و عمیق که نیروهای ناشی از زلزله را تحمل می کنند و به زمین منتقل می نمایند، باید مطابق بند ۹-۲۰-۱۰ طراحی شوند.

۹-۱۵-۲-۴ دال های روی زمین

۹-۱۵-۲-۴-۱ دال های روی زمین که بارهای قائم یا جانبی سازه را به خاک منتقل می کنند، بر اساس ضوابط این فصل طراحی و جزئیات دهی می شوند.

۹-۱۵-۲-۴-۲ دال های روی زمین که به عنوان بخشی از سیستم باربر جانبی، نیروهای جانبی را به خاک منتقل می کنند، باید مطابق ضوابط بند ۹-۲۰-۱۰ طراحی شوند.

۹-۱۵-۲-۵ معیارهای طراحی

۹-۱۵-۲-۱-۵ ابعاد شالوده‌ها باید بر اساس تحمل بارهای ضریب‌دار و عکس‌العمل‌های ایجاد شده در آن‌ها تعیین شود.

۹-۱۵-۲-۲-۵ سیستم‌های شالوده را می‌توان بر اساس هر روشی که تعادل و سازگاری هندسی را ارضا می‌کند، طراحی نمود.

۹-۱۵-۲-۳-۵ طراحی شالوده‌ها بر اساس روش خریابی (پیوست ۹-پ-۱ این مبحث) مجاز است.

۹-۱۵-۲-۴-۵ لنگرهای خارجی در هر مقطع از شالوده‌ی نواری، شالوده‌ی منفرد یا سر شمع با عبور دادن یک صفحه‌ی عمودی از عضو و محاسبه‌ی لنگر نیروهای وارده در مساحت کل عضو روی یک طرف صفحه‌ی عمودی حاصل می‌شود.

۹-۱۵-۲-۶ مقاطع بحرانی برای شالوده‌های سطحی و سر شمع‌ها

۹-۱۵-۲-۶-۱ مقدار M_u بسته به نوع عضو متکی بر شالوده در مقاطع بحرانی به شرح جدول ۹-پ-۱ محاسبه می‌شود؛

جدول ۹-پ-۱ محل مقطع بحرانی اعضای متکی به شالوده

عضو متکی	محل مقطع بحرانی
ستون یا ستون پایه	بَر ستون یا ستون پایه
ستون با کف ستون فولادی	وسط فاصله‌ی بَر ستون و لبه‌ی کف ستون فولادی
دیوار بتنی	بَر دیوار
دیوار مصالح بنایی	وسط فاصله‌ی مرکز و بَر دیوار بنایی

۹-۱۵-۲-۶-۲ موقعیت مقطع بحرانی را برای برش ضریب‌دار در برش یک طرفه می‌توان به فاصله‌ی d از محل مقطع بحرانی M_u و با رعایت ضوابط بندهای ۹-۴-۹ و ۹-۱۰-۴-۳، و در برش دو طرفه به فاصله‌ی $d/2$ از محل مقطع بحرانی M_u و با رعایت ضوابط بند ۹-۱۰-۴-۴ تعیین نمود.

۹-۱۵-۲-۶-۳ ستون‌ها یا ستون پایه‌های بتنی با مقطع گرد یا چند ضلعی منظم را می‌توان به عنوان اعضای با مقطع مربعی با مساحت معادل برای محاسبه‌ی محل‌های مقاطع بحرانی لنگر، برش و طول مهار می‌لگردد منظور نمود.

۹-۱۵-۲-۷ مهار می‌لگردد در شالوده‌های سطحی و سر شمع‌ها

۹-۱۵-۲-۷-۱ طول گیرایی می‌لگردها باید مطابق ضوابط فصل ۹-۲۱ باشد. نیروهای کششی و فشاری در می‌لگردها در هر مقطع باید در هر دو طرف مقطع مهار شوند.

۹-۱۵-۲-۷-۲ مقاطع بحرانی برای گیرایی می‌لگردها در موقعیت‌هایی که در ۹-۱۵-۲-۶-۱ ذکر شده‌اند برای حداکثر لنگر ضریب‌دار و در تمام مقاطع دیگری که تغییر مقطع یا تغییر میزان آرماتور وجود دارد، می‌باشد.

۹-۱۵-۲-۷-۳ مهار کافی برای می‌لگردد در کشش در جایی که تنش می‌لگردد کششی مستقیماً متناسب با لنگر نمی‌باشد، مانند شیب‌ها، پله‌ها یا شالوده‌های با ضخامت متغیر، و یا در جایی که می‌لگردد کششی موازی وجه فشاری نیست، الزامی می‌باشد.

۹-۱۵-۳ شالوده‌های سطحی

۹-۱۵-۳-۱ کلیات

۹-۱۵-۳-۱-۱ حداقل مساحت کف شالوده بر اساس نیروها و لنگرهای بدون ضریب منتقل شده توسط شالوده به زمین و با توجه به تنش‌های اتکایی مجاز به دست آمده از طریق اصول مکانیک خاک و سنگ محاسبه می‌شود.

۹-۱۵-۳-۱-۲ ضخامت حداقل شالوده ها ۳۰۰ میلی متر می باشد.

۹-۱۵-۳-۱-۳ در شالوده‌های شیب‌دار، پلکانی و با ضخامت متغیر، موقعیت پله‌ها یا زاویه‌ی شیب باید به نحوی باشد که الزامات طراحی در هر مقطع ارضا شود.

۹-۱۵-۳-۱-۴ توزیع فشار خاک در زیر شالوده های سطحی باید سازگار با مشخصات زمین و سازه باشد و بر اساس اصول شناخته شده مکانیک خاک و سنگ تعیین شود.

۹-۱۵-۳-۱-۵ توزیع فشار خاک در زیر شالوده‌های سطحی منفرد و مرکب یک طرفه را می‌توان، در صورت عدم انجام تحلیل با جزئیات دقیقتر، با فرض صلب بودن شالوده تعیین نمود.

۹-۱۵-۳-۱-۶ توزیع فشار خاک در زیر شالوده‌های مرکب دو طرفه، گسترده و شبکه نوارهای متقاطع، باید سازگار با مشخصات و سختی‌های سازه، شالوده و زمین تعیین شود. سختی زمین را می‌توان با استفاده از فتر با فرض مدول بسترهای متفاوت با توجه به مشخصات ژئوتکنیکی شبیه سازی نمود.

۹-۱۵-۳-۱-۷ در تعیین میلگردهای حداقل خمشی در شالوده‌های سطحی، ضوابط دال‌های یک طرفه برای شالوده‌های سطحی با عملکرد یک طرفه، و ضوابط دال‌های دو طرفه برای شالوده‌های سطحی با عملکرد دو طرفه ملاک محاسبه می‌باشند. تیرهای روی زمین و تیرهای باسکولی از ضوابط تیرها پیروی می‌نمایند.

۹-۱۵-۳-۱-۸ در تعیین میلگردهای حداقل جمع شدگی و حرارت در شالوده‌های سطحی، ضوابط دال‌های یک طرفه برای شالوده‌های سطحی با عملکرد یک طرفه، و ضوابط دال‌های دو طرفه برای شالوده‌های سطحی با عملکرد دو طرفه ملاک محاسبه می‌باشند. فونداسیون های حجیم از ضوابط فصل الزامات بهره برداری پیروی می‌نمایند.

۹-۱۵-۳-۲ شالوده‌های یک طرفه

۹-۱۵-۳-۲-۱ طراحی و جزئیات شالوده‌های سطحی یک طرفه شامل شالوده‌های نواری، مرکب یک طرفه و تیرهای روی زمین باید مطابق ضوابط این بخش و ضوابط فصل‌های ۹-۹ و ۹-۱۱ باشد.

۹-۱۵-۳-۲-۲ میلگردها باید به طور یک‌نواخت در کل عرض شالوده‌ی یک طرفه توزیع شوند.

۹-۱۵-۳-۳ شالوده‌های منفرد دو طرفه

۹-۱۵-۳-۳-۱ طراحی و جزئیات شالوده‌های سطحی منفرد دو طرفه باید مطابق با ضوابط این بخش و ضوابط فصل‌های ۹-۹ و ۹-۱۰ باشد.

۹-۱۵-۳-۲ در شالوده‌های دو طرفه‌ی مربعی، میلگردها باید به طور یک‌نواخت در کل عرض شالوده در هر دو جهت توزیع شوند.

۹-۱۵-۳-۳ در شالوده‌های مستطیلی، میلگردها باید مطابق ضوابط (الف) و (ب) توزیع شوند؛

الف- میلگردها در جهت بلند باید به طور یک‌نواخت در کل عرض شالوده توزیع شوند.

ب- برای میلگردها در جهت کوتاه، بخشی از کل میلگرد ($\gamma_s A_s$) باید به طور یک‌نواخت در عرضی معادل طول جهت کوتاه شالوده با مرکزیت محور ستون یا ستون پایه توزیع شوند. باقی مانده‌ی میلگردها در جهت کوتاه، $(1 - \gamma_s) A_s$ ، باید به طور یک‌نواخت در خارج عرض مرکز شالوده توزیع شوند. $\gamma_s = 2/(\beta + 1)$ می‌باشد که β نسبت طول جهت بلند به طول جهت کوتاه است.

۹-۱۵-۳-۴ شالوده‌های مرکب دو طرفه و شالوده‌های گسترده

۹-۱۵-۳-۴-۱ طراحی و جزئیات شالوده‌های مرکب دو طرفه و گسترده باید مطابق ضوابط این بخش و فصل ۹-۱۰ باشند.

۹-۱۵-۳-۴-۲ روش طراحی مستقیم که در بند ۹-۱۰-۹ آمده است، نباید برای طراحی شالوده‌های مرکب دو طرفه و شالوده‌های گسترده استفاده شود.

۹-۱۵-۳-۵ تیرهای روی زمین

۹-۱۵-۳-۵-۱ طراحی تیرهای روی زمین باید مطابق فصل ۹-۱۱ باشد.

۹-۱۵-۳-۵-۲ اگر تیر روی زمین به صورت یک تیر عمیق (دیوار) باشد، طراحی باید مطابق بند ۹-۱۱-۸ باشد.

۹-۱۵-۳-۵-۳ حداقل میلگرد در تیرهای روی زمین باید مطابق بند ۹-۱۳-۶ باشد.

۹-۱۵-۳-۶ کلافهای رابط بین شالوده های سطحی

۹-۱۵-۳-۶-۱ شالوده های سطحی جدا از هم در یک سازه باید در دو امتداد ترجیحا عمود بر هم، به وسیله کلافهای رابط بهم متصل شوند، بطوریکه کلافها مانع حرکت دو شالوده نسبت به هم گردند. در سازه های یک طبقه که دارای دهانه بزرگ هستند مانند سازه های ساختمان های صنعتی، آشیانه ها و غیره که در آنها شالوده ها دارای عمق استقرار و پایداری کافی در برابر نیروهای جانبی هستند، از پیش بینی کلاف در امتداد دهانه قاب می توان صرف نظر کرد. در این شالوده ها خاکریز اطراف شالوده باید بعدا بخوبی کوبیده و متراکم شود.

۹-۱۵-۳-۶-۲ کلافهای رابط بین شالوده های سطحی باید برای نیروی کششی معادل ده درصد بزرگترین نیروی محوری نهایی وارد به ستونهای طرفین خود طراحی شوند.

۹-۱۵-۳-۶-۳ ابعاد مقطع کلاف رابط باید متناسب با ابعاد شالوده سطحی و حداقل ۲۵۰ میلیمتر اختیار شود.

۹-۱۵-۳-۶-۴ تعداد میلگردهای طولی کلافها باید حداقل چهار عدد و قطر آنها حداقل ۱۲ میلیمتر باشد. این میلگردها باید توسط میلگردهای عرضی به قطر حداقل ۶ میلیمتر و با فواصل حداکثر ۲۵۰ میلیمتر از یکدیگر گرفته شوند.

۹-۱۵-۳-۶-۵ میلگردهای طولی کلافها باید در شالوده های سطحی میانی ممتد باشند و در شالوده های سطحی کناری از محاذات بر ستون مهار شوند.

۹-۱۵-۴ شالوده های عمیق

۹-۱۵-۴-۱ کلیات

۹-۱۵-۴-۱-۱ تعداد و آرایش شمع ها، شمع های حفاری شده و صندوقه ها از طریق نیروها و لنگرهای بدون ضریب منتقل شده به این اعضا و ظرفیت مجاز عضو با استفاده از اصول مکانیک خاک و سنگ تعیین می گردد.

۹-۱۵-۴-۲ سر شمع ها

۹-۱۵-۴-۲-۱ عمق کلی سر شمع باید طوری انتخاب شود که عمق موثر میلگرد پایین سر شمع حداقل ۴۰۰ میلی متر باشد.

۹-۱۵-۴-۲-۲ لنگرها و برش های ضریب دار را می توان بر اساس عکس العمل هر شمع به صورت متمرکز در مرکز مقطع شمع محاسبه نمود.

۹-۱۵-۴-۲-۳ به جز مواردی که سر شمع بر اساس مدل روش خرابایی طراحی شده است، سر شمع ها باید به نحوی طراحی شوند که (الف) برای شالوده های یک طرفه، و (الف) و (ب) برای شالوده های دو طرفه تامین گردد.

الف- $V_u \leq \phi V_n$ که V_n بر اساس بخش ۹-۸-۴ برای برش یک طرفه، و ϕ بر اساس جدول ۹-۷-۲ محاسبه می شود. همچنین V_u نیروی برشی نهایی یک طرفه در مقطع بحرانی بوده که تحت بارهای با ضریب و بر اساس بند ۹-۱۵-۴-۲-۵ محاسبه می شود.

ب- $V_u \leq \phi v_n$ که v_n بر اساس بخش ۹-۸-۵ برای برش دو طرفه، و ϕ بر اساس جدول ۹-۷-۲ محاسبه می شود. همچنین v_n تنش برشی نهایی دو طرفه در مقطع بحرانی بوده که تحت بارهای با ضریب و بر اساس بند ۹-۱۵-۴-۲-۵ محاسبه می شود.

۹-۱۵-۴-۲-۴ اگر سر شمع بر اساس ضوابط روش خرابایی مدل شود، مقاومت فشاری مشخصه بتن بست ها (f_{ce}) باید بر اساس بند ۹-۳-۳-۴-۱ از پیوست ۳-۹ محاسبه شود؛ که $\beta = 0.6 \lambda$ و λ بر اساس بند ۹-۳-۲ تعیین می شود.

۹-۱۵-۴-۲-۵ محاسبه ی برش ضریب دار در هر مقطع از سر شمع بر اساس (الف) تا (ج) محاسبه می شود؛

الف- عکس العمل کل مقطع از هر شمع با مرکزیت دایره ای به قطر $d_{pile}/2$ یا بیش تر در سمت خارج از مقطع که تولید برش در آن مقطع می کند.

ب- عکس العمل هر شمع با مرکزیت دایره ای به قطر $d_{pile}/2$ یا بیش تر در سمت داخل مقطع که تولید برش در آن مقطع نمی کند.

پ- برای موقعیت های میانی مرکز شمع، بخشی از عکس العمل شمع به عنوان تولید کننده ی برش در آن مقطع که با درون یابی خطی بین مقدار کامل در $d_{pile}/2$ خارج از مقطع و مقدار صفر در $d_{pile}/2$ داخل مقطع محاسبه می شود.

۹-۱۵-۴-۳ اعضای عمیق شالوده

قسمت‌هایی از اعضای عمیق شالوده که در هوا، آب یا خاک قرار دارند و نمی‌توانند مقاومت کافی در طول عضو برای جلوگیری از کماتش فراهم کنند، به عنوان ستون مطابق ضوابط فصل ۹-۱۲ طراحی می‌شوند.

پیش نویس اولیه
(غیر قابل استناد)

۹-۱۶ ناحیه اتصال تیر به ستون و دال به ستون

۹-۱۶-۱ گستره

این فصل به طراحی و آرماتورگذاری ناحیه اتصال تیر به ستون و دال به ستون درجاریز اختصاص دارد.

۹-۱۶-۲ کلیات

۹-۱۶-۲-۱ ناحیه اتصال تیر به ستون و دال به ستون باید ضوابط بند ۹-۱۶-۳ را برای انتقال نیروی محوری ستون از طریق سیستم کف برآورده کند.

۹-۱۶-۲-۲ اگر بارهای ثقلی، باد، زلزله یا دیگر نیروهای جانبی منجر به انتقال لنگر در ناحیه اتصال تیر به ستون یا دال به ستون شوند، باید برش ناشی از انتقال لنگر در طراحی ناحیه اتصال منظور گردد.

۹-۱۶-۲-۳ ناحیه اتصال تیر به ستون و دال به ستون که لنگر به ستون منتقل می‌کنند باید ضوابط آرماتورگذاری بند ۹-۱۶-۴ را برآورده کنند. ناحیه اتصال در قابهایی که زیر اثر بارهای جانبی زلزله قرار می‌گیرند شامل (الف) تا (پ) باید الزامات فصل ۹-۲۰ را برآورده کنند؛

الف- ناحیه اتصال تیر به ستون در قابهای خمشی ویژه

ب- ناحیه اتصال دال به ستون در قابهای خمشی متوسط

پ- ناحیه اتصال تیر به ستون و دال به ستون در قابهای خمشی که به عنوان بخشی از سیستم مقاوم در برابر زلزله بکار گرفته نمی‌شوند اما در سیستم‌های با شکل‌پذیری زیاد و متوسط قرار دارند.

۹-۱۶-۲-۴ اگر ناحیه اتصال تیر به ستون از چهار طرف به طور جانبی به تیرهای با عمق تقریباً برابر و عرض حداقل برابر با سه چهارم عرض ستون در هر طرف متصل باشد، مقید در نظر گرفته می‌شود.

۹-۱۶-۲-۵ اگر ناحیه اتصال دال به ستون از چهار طرف به طور جانبی به دال متصل باشد، مقید در نظر گرفته می‌شود.

۹-۱۶-۳ انتقال نیروی محوری ستون از طریق سیستم کف

۹-۱۶-۳-۱ اگر مقاومت فشاری بتن ستون بیش از ۴۰ درصد نسبت به مقاومت فشاری بتن سیستم کف افزایش داشته باشد، انتقال نیروی محوری از طریق سیستم کف باید مطابق بندهای (الف)، (ب) یا (پ) باشد؛

الف- بتن دال کف در محدوده ستون و اطراف آن تا فاصله ۶۰۰ میلی‌متر از بر ستون باید با مقاومت فشاری مشخصه ستون ریخته شود. این بتن باید در تمام ضخامت دال و تیر ادامه یافته و اطمینان حاصل شود با بتن کف در سایر قسمت‌های مجاور یک پارچه شود.

ب- مقاومت فشاری بتن ستون در محدوده ضخامت دال و یا تیرها با استفاده از مقدار مقاومت فشاری کمتر بتن محاسبه شده و مقاومت مورد نیاز در این محدوده به کمک آرماتورهای دوخت قائم و دورپیچ‌های لازم تامین شود.

پ- برای ناحیه اتصال تیر به ستون و دال به ستون که به ترتیب مطابق بندهای ۹-۱۶-۴ یا ۹-۱۶-۵ مقید شده محسوب می‌شوند، مقاومت فشاری ستون در ناحیه اتصال را می‌توان با فرض مقاومت فشاری بتن برابر با ۷۵ درصد مقاومت فشاری بتن ستون به علاوه ۳۵ درصد مقاومت فشاری بتن کف محاسبه نمود، مشروط بر آنکه مقاومت فشاری بتن ستون از ۲/۵ برابر مقاومت فشاری بتن کف بیشتر نباشد.

۹-۱۶-۴ حداقل آرماتور

۹-۱۶-۴-۱ در ناحیه اتصال تیر به ستون و دال به ستون باید از آرماتورهای عرضی مطابق بند ۹-۱۶-۴-۲ استفاده شود، مگر آنکه مطابق بندهای ۹-۱۶-۴ یا ۹-۱۶-۵ ناحیه اتصال در چهار طرف مقید بوده و همچنین بخشی از سیستم مقاوم در برابر زلزله

نباشد.

۹-۱۶-۴-۲ حداقل سطح مقطع کلیه ساق‌های آرماتور عرضی در هر کدام از راستاهای اصلی ناحیه‌ی اتصال تیر به ستون و دال به ستون نباید کمتر از مقادیر (الف) و (ب) باشد؛

$$0.062 \sqrt{f_c'} \frac{b_s}{f_{yt}} \quad \text{(الف)}$$

$$0.35 \frac{b_s}{f_{yt}} \quad \text{(ب)}$$

b بعد مقطع ستون در جهت عمود بر راستای مورد بررسی است.

۹-۱۶-۵ جزئیات آرماتور گذاری

۹-۱۶-۵-۱ در ناحیه‌ی اتصال تیر به ستون و دال به ستون باید از آرماتور عرضی بند ۹-۱۶-۴-۲ در داخل ستون در ارتفاعی معادل با عمیق‌ترین تیر یا دال متصل به ستون استفاده شود.

۹-۱۶-۵-۲ در ناحیه‌ی اتصال تیر به ستون، فاصله آرماتورهای عرضی S نباید از نصف عمق کم‌عمق‌ترین تیر بیشتر شود.

۹-۱۶-۵-۳ اگر آرماتور طولی تیر یا ستون در ناحیه‌ی اتصال وصله یا ختم شده باشد، باید از آرماتورهای عرضی بسته مطابق بند ۹-

۱۲-۶-۵ در اتصال استفاده شود، مگر این که اتصال مطابق بندهای ۹-۱۶-۴-۲ یا ۹-۱۶-۲-۵ مقید شده باشد.

۹-۱۶-۵-۴ گیرایی آرماتورهای طولی ختم شده در اتصال باید مطابق بند ۹-۲۱-۳ تامین شود.

۹-۱۷- اتصالات اعضای سازه ای به یکدیگر

۹-۱۷-۱ گستره

۹-۱۷-۱-۱ این فصل به طراحی اتصالات اعضای بتنی به یکدیگر و نیز انتقال بار بین سطوح بتن اختصاص داشته و شامل موارد زیر است:

- الف- اتصالات به شالوده ها
- ب- انتقال برش افقی در اعضای خمشی مرکب بتنی
- پ- نشیمن ها
- ت- اتصالات اعضای پیش ساخته

۹-۱۷-۲ اتصالات به شالوده ها

۹-۱۷-۲-۱ کلیات

۹-۱۷-۲-۱-۱ تلاش های ایجاد شده در پای ستون ها، دیوارها، یا ستون پایه ها باید از طریق مقاومت اتکایی بتن و آرماتورها یا میلگردهای انتظار به شالوده ها منتقل شوند.

۹-۱۷-۲-۱-۲ آرماتورها یا اتصالات مکانیکی بین یک عضو و شالوده باید جهت انتقال نیروهای بندهای (الف) و (ب) طراحی شوند؛

الف- نیروی فشاری مازاد بر کمترین مقاومت اتکایی بتن عضو یا شالوده که مطابق بند ۹-۸-۸ محاسبه شده است.

ب- هرگونه نیروی کششی محاسبه شده در سطح مشترک عضو و شالوده.

۹-۱۷-۲-۱-۳ انتقال نیروها بین یک ستون مرکب با هسته فولادی و شالوده باید با رعایت الزامات مبحث دهم مقررات ملی ساختمان انجام شود.

۹-۱۷-۲-۲ مقاومت لازم

۹-۱۷-۲-۲-۱ نیروها و لنگرهای ضریب دار منتقل شده به شالوده باید مطابق ترکیب بارهای ضریب دار در فصل ۹-۷ و روش های تحلیل فصل ۹-۶ محاسبه شوند.

۹-۱۷-۲-۳ مقاومت طراحی

۹-۱۷-۲-۳-۱ مقاومت طراحی اتصالات بین ستون ها، دیوارها و ستون پایه ها با شالوده ها باید رابطه زیر را برای همه ترکیبات بارهای لازم برآورده کنند. در اتصالات اعضای پیش ساخته و شالوده ها، الزامات بندهای ۹-۱۷-۵-۴-۳ یا ۹-۱۷-۵-۵ باید رعایت شوند.

$$\phi S_n \geq U \quad (9-17-3)$$

که در آن S_n مقاومت اسمی خمشی، برشی، محوری، پیچشی، یا اتکایی اتصال است. ترکیب مقاومت خمشی و محوری اتصال باید مطابق بند ۹-۸-۴ محاسبه شده و ϕ مطابق بند ۷-۳ تعیین شود.

۹-۱۷-۲-۳-۲ ظرفیت ترکیبات خمشی و محوری اتصالات باید مطابق بند ۹-۸-۴ تعیین شود.

۹-۱۷-۲-۳-۳ در سطح تماس بین یک عضو و شالوده، یا بین یک عضو یا شالوده و یک عضو اتکایی واسطه (در صورت وجود)، مقاومت اتکایی B_n باید مطابق بند ۹-۸-۸ برای سطوح بتنی محاسبه شود. B_n باید برابر با کمترین مقاومت اتکایی عضو یا سطح شالوده در نظر گرفته شود و نباید از مقاومت عضو اتکایی واسطه (در صورت وجود) فراتر رود.

۹-۱۷-۲-۳-۴ در سطح تماس بین عضو و شالوده، V_n را باید مطابق ضوابط برش- اصطکاک در بند ۹-۸-۹ و یا سایر روش‌های مناسب محاسبه نمود.

۹-۱۷-۲-۳-۵ در محل اتصال ستونها، ستون پایه ها و یا دیوارهای پیش ساخته به شالوده ها، پیچهای مهاری یا مهار برای اتصالات مکانیکی با منظور نمودن بارهای حین نصب باید مطابق فصل ۹-۱۸ طراحی شوند. در این محلها اتصالات مکانیکی باید به گونه ای طراحی شوند که قبل از گسیختگی مهاری و یا شکست بتن اطراف به حد مقاومت خود برسند.

۹-۱۷-۲-۴ حداقل آرما تور

۹-۱۷-۲-۴-۱ در اتصالات بین ستون یا ستون پایه و شالوده، درصد آرما تور نباید کمتر از ۰/۰۵ سطح مقطع ناخالص عضو در نظر گرفته شود.

۹-۱۷-۲-۴-۲ در اتصالات بین دیوار و شالوده مساحت آرما تور قائم نباید کمتر از مقدار ضابطه بند ۹-۱۳-۴ در نظر گرفته شود.

۹-۱۷-۲-۵ جزئیات اتصالات بین اعضای درجاریز و یا پیش ساخته با شالوده

۹-۱۷-۲-۵-۱ در اتصالات ستون، ستون پایه یا دیوار به شالوده آرما تور مورد نیاز براساس بندهای ۹-۱۷-۲-۲ و ۹-۱۷-۲-۳ باید با امتداد دادن میلگردهای طولی عضو در داخل شالوده یا از طریق میلگردهای انتظار تأمین شود.

۹-۱۷-۲-۵-۲ در مواردی که لنگرهای خمشی به شالوده منتقل می‌شوند، آرما تورها یا میلگردهای انتظار باید الزامات بند ۹-۱۲-۴-۶ برای وصله ها را برآورده نمایند.

۹-۱۷-۲-۵-۳ در مواردی که از اتصال مفصلی یا گهواره‌ای در پای ستون یا ستون پایه استفاده می‌شود، اتصال به شالوده باید الزامات بند ۹-۱۷-۲-۲ را برآورده نماید.

۹-۱۷-۲-۵-۴ در شالوده‌ها، وصله پوششی میلگردهای طولی به قطرهای بیش از ۴۵ میلیمتر با میلگردهای انتظار به منظور تأمین الزامات بند ۹-۱۷-۲-۳-۱ فقط در فشار مجاز است. میلگردهای انتظار باید موارد (الف) تا (پ) را نیز برآورده کنند:

الف- قطر آنها نباید بزرگتر از ۳۵ میلیمتر باشد.

ب- ادامه آنها در عضو باید بیشتر از طول گیرایی میلگردهای طولی در فشار، l_{dc} ، و نیز طول وصله پوششی فشاری میلگردهای انتظار، l_{sc} باشد.

پ- ادامه آنها در شالوده باید حداقل به اندازه l_{dc} محاسبه شده برای میلگردهای انتظار باشد.

۹-۱۷-۲-۵-۵ در محل اتصال ستون به ستون پایه یا دیوار پیش ساخته به شالوده ضوابط بندهای ۹-۱۷-۲-۳-۴ و یا ۹-۱۷-۲-۳-۵ باید رعایت شوند.

۹-۱۷-۲-۵-۶ در صورتیکه در ترکیب بارهای وارده مطابق بند ۹-۱۷-۲-۲ کششی در محل اتصال دیوار پیش ساخته به پی ایجاد نشود، تنش حد تسلیم در آرما تورهای بندهای قائم یکپارچگی مطابق بند ۹-۱۷-۲-۳-۴ (ب) را می توان از طریق گیرایی در دال مسلح ریخته شده بر روی زمین تأمین نمود.

۹-۱۷-۳ انتقال برش افقی در اعضای خمشی مرکب بتنی

۹-۱۷-۳-۱ کلیات

۹-۱۷-۳-۱-۱ در هر عضو خمشی مرکب بتنی، انتقال کامل نیروهای برشی افقی باید در سطوح تماس قطعات متصل شده تأمین گردد.

۹-۱۷-۳-۱-۲ در مواردی که در سطوح تماس بین قطعات بتنی متصل شده به یکدیگر کشش وجود دارد، انتقال برش افقی از طریق تماس فقط در حالتی مجاز می باشد که آرما تورهای عرضی مطابق بندهای ۹-۱۷-۳-۳ و ۹-۱۷-۳-۴ تأمین شده باشند.

۹-۱۷-۳-۱-۳ روش آماده سازی مورد نیاز بر اساس طراحی برای سطوح تماس باید در مدارک اجرایی مشخص شده باشند.

۱۷-۹-۳-۲ مقاومت لازم

۱۷-۹-۳-۲ نیروها و لنگرهای ضربیدار منتقل شده به شالوده باید مطابق ترکیب بارهای ضریب دار در فصل ۹-۷ و روشهای تحلیل فصل ۹-۶ محاسبه شوند.

۱۷-۹-۳-۳ مقاومت طراحی

۱۷-۹-۳-۳-۱ طراحی برای انتقال برش افقی را می توان مطابق یکی از روشهای بندهای ۱۷-۹-۳-۲ یا ۱۷-۹-۳-۲ انجام داد.

۱۷-۹-۳-۳-۲ روش اول

در این روش در هر مقطع در تمام سطوح تماس اعضای مرکب رابطه زیر باید برقرار باشد؛

$$\phi V_{nh} \geq V_u \quad (۱۷-۹-۲)$$

در این رابطه V_u نیروی برشی موجود در مقطع و V_{nh} مقاومت برشی اسمی افقی مقطع است که مطابق ضوابط بندهای (الف) یا (ب) محاسبه می شود.

الف- در مواردی که $V_u > \phi(3.5b_v d)$ است، V_{nh} همان V_n محاسبه شده مطابق بند ۹-۸-۹ می باشد. b_v عرض سطح تماس و d فاصله بین تارهای فشاری حداکثر در کل مقطع عضو مرکب تا مرکز آرماتورهای طولی کششی می باشد.
ب- در مواردی که $V_u \leq \phi(3.5b_v d)$ است، V_{nh} مطابق جدول زیر محاسبه می شود.

جدول ۱-۱۷-۹ مقاومت برشی اسمی افقی

V_{nh}, N	آماده سازی سطح تماس*	آرماتور انتقال برش	
مقدار کمتر:			(الف)
$\lambda \left(1.8 + 0.6 \frac{A_v f_{yt}}{b_v s} \right) b_v d$	بتن ریخته شده در مجاورت بتن سخت شده مضرس شده تا دامنه تقریبی ۶ میلیمتر	$A_v \geq A_{v,min}$	(ب)
$3.5b_v d$	بتن ریخته شده در مجاورت بتن سخت شده مضرس نشده		(پ)
$0.55b_v d$	بتن ریخته شده در مجاورت بتن سخت شده مضرس شده	دیگر موارد	(ت)

* سطح تماس بتن باید تمیز و عاری از شیرابه باشد.

مقدار آرماتور حداقل $A_{v,min}$ در بند ۱۷-۹-۳-۴ تعیین شده است.

۱۷-۹-۳-۳-۳ روش دوم

در این روش نیروی برشی V_{uh} از تغییر در نیروی فشاری یا کششی ایجاد شده در اثر خمش در هر قطعه از عضو مرکب بتنی محاسبه شده و رابطه زیر باید در هر مقطع از کلیه سطوح تماس دو قطعه برقرار باشد؛

$$\phi V_{nh} \geq V_{uh} \quad (۱۷-۹-۳)$$

مقاومت برشی افقی اسمی V_{nh} باید مطابق زیربندهای (الف) و (ب) در بند ۱۷-۹-۳-۲ که در آنها مساحت سطح تماس دو قطعه جایگزین $b_v d$ شده و V_{uh} جایگزین V_u می شود محاسبه گردد. در این روش نسبت مساحت آرماتورهای یکپارچگی به فاصله آنها در اعضاء پیش ساخته باید تقریباً منطبق با الگوی توزیع نیروهای برشی در سطوح تماس اجزاء عضو خمشی مرکب بتنی باشد.

۱۷-۹-۳-۳-۴ آرماتورهای عرضی که در بتن از قبل ریخته شده قرار گرفته و در بتن درجا ادامه می یابد و در هر دو سمت فصل مشترک طول گیرایی آنها تامین می شود، می توانند به عنوان بند یکپارچگی در اعضاء پیش ساخته در محاسبه V_{nh} در نظر گرفته

شوند.

۹-۱۷-۳-۴ حداقل آرماتور برای انتقال برش افقی

۹-۱۷-۳-۴-۱ حداقل مساحت آرماتور انتقال برش که برای تحمل برش افقی بکار برده می شود، $A_{v,min}$ ، نباید کمتر از مقادیر (الف) و (ب) زیر باشد:

$$0.062\sqrt{f'_c} \frac{b_w s}{f_y} \quad \text{(الف)}$$

$$3.5 \frac{b_w s}{f_y} \quad \text{(ب)}$$

که b_w عرض جان تیر می باشد.

۹-۱۷-۳-۵ جزئیات آرماتورگذاری برای انتقال برش افقی

۹-۱۷-۳-۵-۱ آرماتورهای انتقال برش می تواند بصورت تک میلگرد یا سیم، خاموت‌های چند شاخه ای یا شاخه‌های قائم سیم های جوشی در نظر گرفته شود.

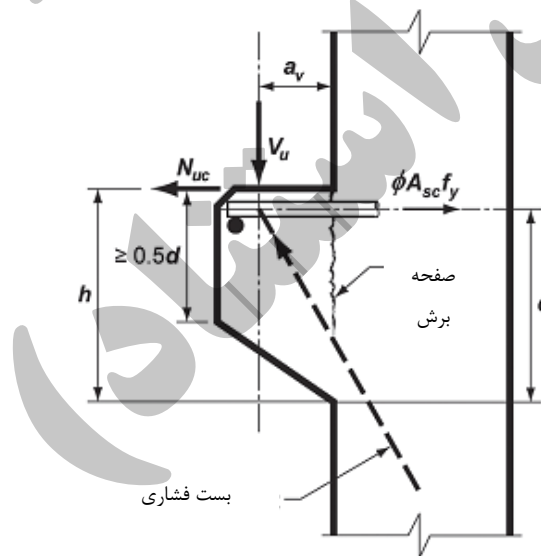
۹-۱۷-۳-۵-۲ فاصله طولی آرماتورهای انتقال برش نباید بیشتر از ۶۰۰ میلی‌متر و چهار برابر حداقل بعد عضو تحمل شده در نظر گرفته شود.

۹-۱۷-۳-۵-۳ آرماتورهای انتقال برش باید در قطعات متصل شونده طول گیرایی در کشش مطابق بند ۹-۲۱-۳ را تامین نمایند.

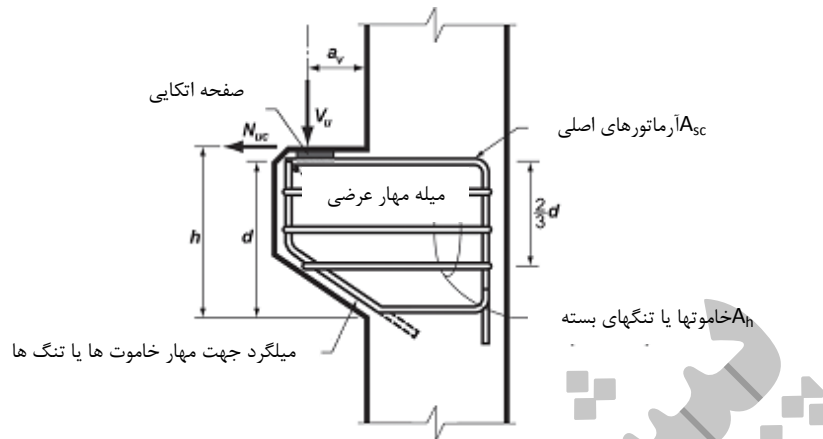
۹-۱۷-۴ نشیمن‌ها

۹-۱۷-۴-۱ کلیات

نشیمن‌ها را بطور کلی می توان بر اساس روش تحلیل خرابایی در پیوست ۹-۳ طراحی کرد. ولی در مواردی که نسبت دهانه برش به ارتفاع $a_v/d \leq 1.0$ و نیروی کششی ضریب دار وارد بر آنها $N_{uc} \leq V_u$ باشد، می توان آنها را بر اساس ضوابط این فصل طراحی نمود.



شکل ۹-۱۷-۱-الف انواع تلاش‌ها در یک نشیمن



شکل ۹-۱۷-۱- ب اصطلاحات مرتبط با نشیمن

۹-۱۷-۴-۲ محدودیت های ابعادی

 ۹-۱۷-۴-۱-۲ عمق مؤثر d شکل ۹-۱۷-۱ برای نشیمن باید در بر وجه تکیه گاه محاسبه شود.

 ۹-۱۷-۴-۲-۲ عمق کل نشیمن در لبه خارجی سطح برابر باید حداقل $0.5d$ باشد.

۹-۱۷-۴-۲-۳ هیچ بخشی از سطح برابر روی نشیمن نباید بیشتر از (الف) یا (ب) از بر تکیه گاه بیرون بزند:

الف- انتهای قسمت مستقیم آرماتور کششی اصلی

ب- بر داخلی میلگرد مهار عرضی، در صورت استفاده

 ۹-۱۷-۴-۲-۴ ابعاد نشیمن باید طوری انتخاب شوند که مقدار V_u/ϕ از مقادیر الف و ب تجاوز نکند؛

الف- در نشیمن های ساخته شده با بتن معمولی:

$$0.2f'_c b_w d \quad -1$$

$$(3.3 + 0.08f'_c) b_w d \quad -2$$

$$11b_w d \quad -3$$

ب- در نشیمن های ساخته شده با بتن سبک:

$$\left(0.2 - 0.07 \frac{a_v}{d}\right) f'_c b_w d \quad -1$$

$$\left(5.5 - 1.9 \frac{a_v}{d}\right) b_w d \quad -2$$

 در روابط فوق b_w عرض نشیمن می باشد.

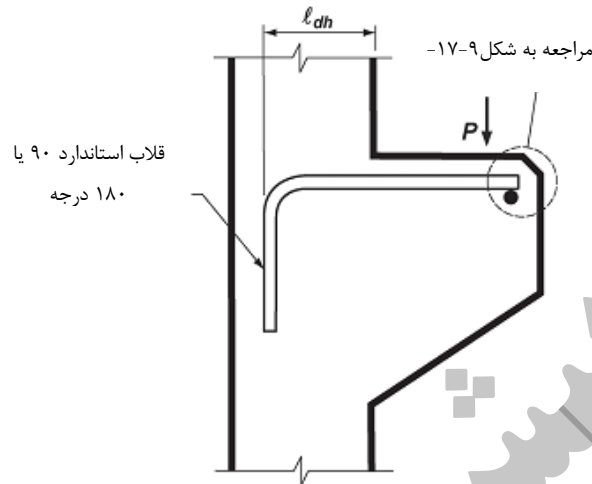
۹-۱۷-۴-۳ مقاومت لازم

 ۹-۱۷-۴-۱-۳ نشیمن ها باید برای تلاش برشی V_u و نیروی کششی N_{uc} که همزمان بر مقطع آنها در بر تکیه گاه وارد می شوند،

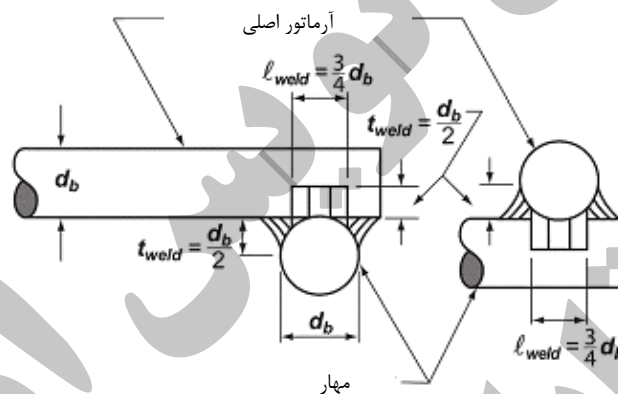
 همراه با لنگر خمشی M_u ناشی از این دو طبق رابطه ۹-۱۷-۴ طراحی شوند، بطوریکه رابطه $\phi S_n \geq U$ همواره برقرار باشد؛

$$M_u = [V_u a_v + N_{uc}(h - d)] \quad (۹-۱۷-۴)$$

 ۹-۱۷-۴-۱-۳ مقادیر V_u و N_{uc} مقادیر حداکثر محاسبه شده از ترکیبات بارها می باشند. در این ترکیبات نیروی کششی باید همواره



شکل ۹-۱۷-۲ نمونه مهار در دو انتهای آرماتور اصلی



شکل ۹-۱۷-۳ جزئیات جوش پیشنهادی مهار

۹-۱۷-۴-۶-۳ در تامین طول گیرایی آرماتور کششی در طول نشیمن باید توزیع تنش در آرماتور که به دلیل عمیق بودن ارتفاع نشیمن مستقیماً متناسب با لنگر خمشی نمی‌باشد را منظور نمود.

۹-۱۷-۴-۶-۴ فاصله سنجاق‌ها یا خاموت‌های بسته از یکدیگر باید به اندازه ای باشد که A_h به طور یکنواخت در طول $(2/3)d$ از زیر آرماتور کششی اصلی توزیع شود.

۹-۱۷-۴-۶-۵ پوشش میلگردها باید مطابق بند ۹-۴-۹ باشد.

۹-۱۷-۵ اتصالات اعضای پیش ساخته

۹-۱۷-۵-۱ کلیات

۹-۱۷-۵-۱-۱ در اتصالات اعضای پیش ساخته، انتقال نیروها از طریق اتصالات با ملات، کلیدهای برشی، اتصالات اتکایی، مهارها، اتصال-های مکانیکی، آرماتورهای فولادی، روکش های مسلح یا ترکیبی از این موارد مجاز می باشد. طراحی اتصالات در اعضای بتنی پیش ساخته باید بر اساس آیین نامه‌های معتبر مرتبط انجام گیرد. علاوه بر آن ضوابط کلی بندهای زیر نیز باید مورد توجه قرار گیرد.

۹-۱۷-۵-۱-۲ کفایت اتصالات باید با تحلیل یا آزمایش مشخص شود.

۹-۱۷-۵-۱-۳ استفاده از اتصالاتی که فقط متکی به اصطکاک ناشی از بارهای ثقلی هستند مجاز نمی باشد.

۹-۱۷-۵-۱-۴ اتصالات و مناطقی از اعضا در مجاورت اتصالات باید جهت مقاومت در برابر تلاشهای مختلف طراحی شوند و بتوانند تغییر

شکل‌های ناشی از تمام بارها در سیستم سازه ای پیش‌ساخته را تحمل نمایند.

۹-۱۷-۵-۱-۵ در طرح اتصالات باید آثار سازه‌ای قیود ناشی از تغییرات حجمی را مطابق ۹-۱۷-۲-۳ در نظر گرفت.

۹-۱۷-۵-۱-۶ در طرح اتصالات باید آثار رواداری های مشخص شده برای ساخت و نصب اعضای پیش‌ساخته را در نظر گرفت.

۹-۱۷-۵-۱-۷ در طرح اتصالاتی که از چندین جزء تشکیل شده اند باید اختلافات در سختی، مقاومت و شکل‌پذیری کلیه اجزاء را در نظر گرفت.

۹-۱۷-۵-۱-۸ بندهای یکپارچه کننده باید در راستاهای قائم، طولی و عرضی و در پیرامون سازه طبق ۹-۱۷-۵-۴ یا ۹-۱۷-۵-۵ تأمین شوند.

۹-۱۷-۵-۲ مقاومت لازم

۹-۱۷-۵-۲-۱ مقاومت لازم اتصالات و مناطق مجاور اتصالات باید طبق ترکیبات بار در بند ۹-۱۷-۲ محاسبه شوند.

۹-۱۷-۵-۲-۲ مقاومت لازم اتصالات و مناطق مجاور اتصالات باید طبق روش‌های تحلیل فصل ۹-۶ محاسبه شوند.

۹-۱۷-۵-۳ مقاومت طراحی

۹-۱۷-۵-۳-۱ برای هر ترکیب بار، مقاومت طراحی اتصالات اعضای پیش‌ساخته باید شرط ذیل را برآورده کند.

$$S_n \geq U \quad (۹-۱۷-۶)$$

۹-۱۷-۵-۳-۲ ϕ باید طبق بند ۹-۱۷-۳ تعیین شود.

۹-۱۷-۵-۳-۳ در سطوح تماس بین اعضا و تکیه گاه آنها یا بین یک عضو یا تکیه گاه و یک عضو تکیه گاهی واسطه، مقاومت اتکایی اسمی برای سطوح بتنی، B_n ، باید طبق بند ۹-۱۷-۸-۸ محاسبه شود. B_n باید کمتر از مقاومت اتکایی اسمی بتن برای سطح اعضا یا تکیه گاه آنها باشد و نباید از مقاومت اعضای تکیه گاهی واسطه در صورت وجود فراتر رود.

۹-۱۷-۵-۳-۴ اگر بارگذاری اصلی وارده برش باشد و انتقال برش در یک صفحه رخ می‌دهد، V_n می‌تواند مطابق شرایط ویژه برش اصطکاک در بند ۹-۱۷-۸-۹ محاسبه شود.

۹-۱۷-۵-۴ حداقل مقاومت اتصال و الزامات بند یکپارچگی

۹-۱۷-۵-۴-۱ به غیر از مواردی که شرایط بند ۹-۱۷-۵-۵ حاکم است، بندهای یکپارچگی طولی و عرضی باید اعضای پیش‌ساخته را به سیستم مقاوم در برابر نیروهای جانبی متصل کنند و بندهای یکپارچگی قائم باید طبق ۹-۱۷-۵-۴-۳ فراهم شوند تا کف های مجاور را به یکدیگر و به بام متصل کنند.

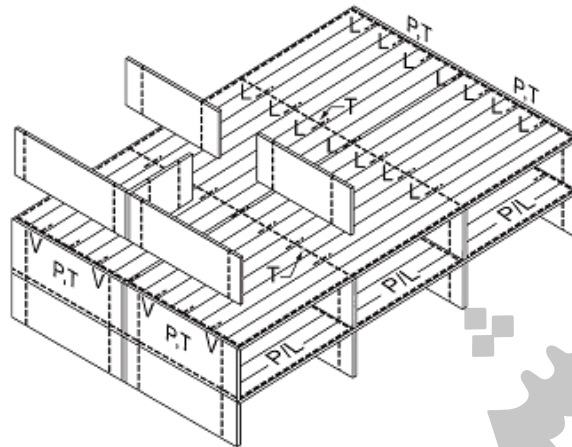
۹-۱۷-۵-۴-۲ در مواردی که دیافراگم‌های کفها یا بام از اعضای پیش‌ساخته تشکیل شده اند اتصالات بین دیافراگم ها و اعضای که به طور جانبی به دیافراگم تکیه دارند نباید دارای مقاومت کششی کمتر از 22 kN در هر متر طول باشد.

۹-۱۷-۵-۴-۳ در درزهای افقی بین تمامی اعضای سازه‌ای پیش‌ساخته قائم (به جز نما) باید بندهای قائم یکپارچگی فراهم شود. این بندها باید شرایط (الف) و (ب) را داشته باشند؛

الف- اتصالات بین ستون‌های پیش‌ساخته با یکدیگر باید دارای بندهای یکپارچگی قائم با مقاومت کششی اسمی حداقل $1.4A_g$ نیوتن بوده که در آن A_g سطح مقطع ناخالص ستون است. برای ستون‌های با سطح مقطع بزرگ‌تر از مقدار مورد نیاز بر اساس بارگذاری، استفاده از یک سطح مقطع مؤثر کاهش یافته بر اساس سطح مقطع مورد نیاز که در هر حال از نصف سطح مقطع ناخالص ستون کمتر نباشد مجاز می‌باشد.

ب- اتصالات بین قطعات دیوارهای پیش‌ساخته باید دارای حداقل دو بند یکپارچگی قائم با مقاومت کششی اسمی حداقل 44 kN در هر بند باشند.

۱۷-۹-۵-۵ الزامات بند یکپارچگی برای سازه‌های دیوار باربر از بتن پیش‌ساخته با ارتفاع سه طبقه و بیشتر



P = پیرامونی؛ V = قائم؛ L = طولی؛ T = عرضی

شکل ۱-۵-۱۷-۹ آرایش متداول بندهای یکپارچگی در سازه‌های با ارتفاع سه طبقه و بیشتر

۱۷-۹-۵-۵-۱ بندهای یکپارچگی در سیستم‌های کف و بام باید موارد (الف) تا (و) زیر را برآورده کنند:

الف- بندهای یکپارچگی طولی و عرضی با مقاومت کششی اسمی حداقل 22 kN در هر متر عرض یا طول سیستم‌های کف و بام باید تعبیه شوند.

ب- بندهای یکپارچگی طولی و عرضی باید در تمام تکیه‌گاه‌های دیوار داخلی و بین سیستم کف و یا بام و دیوارهای خارجی تأمین شوند.

پ- بندهای یکپارچگی طولی و عرضی باید در داخل صفحه یا حداکثر تا فاصله 600 mm از صفحه سیستم کف یا بام قرار بگیرند.

ت- بندهای یکپارچگی طولی باید به موازات دهانه‌های دال کف یا بام قرار بگیرند و فاصله‌شان از مرکز نباید بیشتر از 3 متر باشد. شرایط لازم برای انتقال نیروها در اطراف بازشوها باید فراهم گردد.

ث- بندهای یکپارچگی عرضی باید عمود بر دهانه‌های دال کف یا بام قرار بگیرند و فاصله‌شان بیشتر از فاصله دیوارهای باربر نباشد.

ج- بندهای یکپارچگی پیرامون کف یا بام، در محدوده $1/2$ متر از لبه، باید مقاومت کششی اسمی حداقل 71 kN داشته باشند.

۱۷-۹-۵-۵-۲ در بندهای یکپارچگی قائم باید موارد (الف) تا (ج) رعایت شود:

الف- بندهای یکپارچگی باید در تمام قطعات دیوار تأمین شده و در سراسر ارتفاع ساختمان پیوسته باشند.

ب- بندهای یکپارچگی باید مقاومت کششی اسمی حداقل 44 kN در هر متر طول افقی دیوار را تأمین کنند.

پ- حداقل دو بند یکپارچگی باید در هر چشمه دیوار تأمین شوند.

۱۷-۹-۵-۶ حداقل ابعاد در اتصالات اتکایی

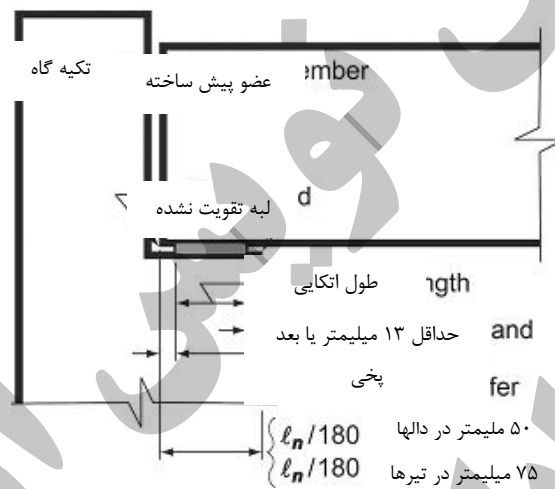
۱۷-۹-۵-۶-۱ ابعاد اتصالات اتکایی باید ضوابط ۱۷-۹-۵-۶-۲ و ۱۷-۹-۵-۶-۳ را برآورده کنند مگر آنکه تحلیل یا آزمایش نشان دهد که ابعاد کوچک‌تر در عملکرد اختلالی ایجاد نمی‌کند.

۱۷-۹-۵-۶-۲ در دال‌ها، تیرها، یا دال‌ها و تیرهای T شکل و L شکل پیش‌ساخته، حداقل ابعاد طراحی از بر تکیه‌گاه تا انتهای عضو پیش‌ساخته در راستای دهانه، با لحاظ رواداریهای مشخص شده، باید مطابق با جدول ۱۷-۹-۲ باشد.

جدول ۹-۱۷-۲ حداقل ابعاد طراحی از بر تکیه گاه تا انتهای عضو پیش ساخته

حداقل بعد، mm		نوع عضو
$l_n/180$ 50	بزرگترین:	دال توخالی یا توپر
$l_n/180$ 75	بزرگترین:	تیر یا عضو T و U شکل

۹-۱۷-۵-۶-۳ بالشتک‌های اتکایی در مجاورت وجوه تقویت نشده باید به فاصله‌ای حداقل 13 mm یا به اندازه بعد پخ (در صورت موجود بودن) از بر تکیه گاه و انتهای عضو پیش ساخته عقب تر باشند.



شکل ۹-۱۷-۵-۲ حداقل ابعاد اتکایی در تکیه گاه

۱۸-۹ مهار به بتن

۱-۱۸-۹ گستره

۱-۱-۱۸-۹ این فصل در بر گیرنده ضوابط مهار به بتن برای انتقال بارهای سازه‌ای کششی، برشی یا ترکیب کشش و برش بین قطعات زیر میباشد:

الف- اعضاء سازه‌ای متصل به یکدیگر

ب- قطعات الحاقی به اعضاء سازه‌ای مانند سیستم‌های آب‌پاش، لوله‌های تاسیساتی سنگین آویزان، نرده‌های جان پناه‌ها، وغیره

سطوح ایمنی سازه‌ای مورد نظر در این فصل برای بهره‌برداری دراز مدت بوده و الزامات شرایط کوتاه مدت حین ساخت را شامل نمی‌شود.

۲-۱-۱۸-۹ ضوابط طراحی این فصل برای انواع مختلف مهارهای زیر میباشد:

الف- مهارهای تعبیه‌شده قبل از بتن‌ریزی (شکل ۱-۱۸-۹ الف) شامل پیچ‌های مستقیم با مهره در دو انتها، پیچ‌های سردار، پیچ‌های با قلاب ۹۰ و ۱۸۰ درجه، گل‌میخ‌های سردار. هندسه مهارهای تعبیه‌شده باید به گونه‌ای باشد که مقاومت بیرون کشیدگی بیش از $1/4 N_p$ برای بتن ترک‌نخورده باشد که در آن N_p بر اساس بند ۱۸-۹-۴-۳-۲ محاسبه می‌شود.

ب- مهارهای کاشتنی چسبی، انبساطی و زیرچاک (شکل ۱-۱۸-۹ ب). مناسب بودن این مهارها برای کاربرد در بتن ترک‌نخورده یا بتن ترک‌خورده یا کاربرد لرزه‌ای و سایر الزامات، باید بر اساس تامین ضوابط یک مرجع رسمی ملی یا بین‌المللی (که در ادامه فصل مرجع رسمی نامیده می‌شود) بررسی شود.

۳-۱-۱۸-۹ ضوابط این فصل شامل موارد زیر نیست

الف- قطعات خاص

ب- پیچ‌هایی که از کل ضخامت قطعه می‌گذرند و در دو انتها با مهره سفت می‌شوند.

پ- مهارهای چندتائی متصل به یک صفحه فولادی انتهایی مشترک.

ت- مهارهای دوغابی.

ث- مهارهای میخی یا پیچی نصب شده با دستگاه‌های عمل‌کننده با فشار هوا یا فشار ناشی از واکنش شیمیایی انفجاری.

۴-۱-۱۸-۹ موارد زیر در انتخاب، طراحی و نصب مهاریه باید در نظر گرفته شوند

الف- انتخاب نوع مهاریه باید با در نظر گرفتن موارد زیر انجام شود

- مناسب بودن مهاریه برای کاربرد لرزه‌ای و یا کاربرد در بتن ترک‌خورده یا ترک‌نخورده.
- منطقه لرزه‌خیزی و در صورت لزوم الزامات ۸-۱۸-۹.
- از ضوابط این فصل نباید برای طراحی مهاریه‌هایی استفاده شود که در نواحی تشکیل مفاصل پلاستیک در اعضای بتنی که تحت نیروهای زلزله قرار دارند.
- انطباق نوع فولاد مهاریه با ضوابط فصل ۹-۴.
- دارا بودن پوشش مناسب بر اساس شرایط محیطی (الزامات دوام).

ب- کاشتن مهاریه‌های چسبی در بتن باید حداقل ۲۱ روز پس از بتن‌ریزی انجام شود.

پ- عملیات سوراخ‌کاری بتن سخت‌شده، تمیزکاری سوراخ‌ها و نصب مهاریه باید بر اساس روش تعیین شده توسط شرکت سازنده مهاریه کاشتنی انجام شود.

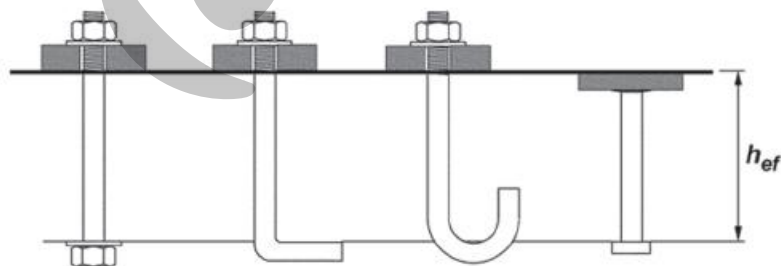
ت- حین عملیات سوراخ‌کاری، میلگردهای مجاور سوراخ کاشت نباید آسیب ببینند. در اعضای پیش‌تنیده، فاصله حداقل سوراخ و میلگرد پیش‌تنیدگی نباید از ۵۰ میلی‌متر کمتر باشد.

ث- سوراخ‌هایی که نیمه‌کاره رها می‌شوند، باید توسط ملات مقاومت بالای بدون جمع‌شدگی پر شوند.

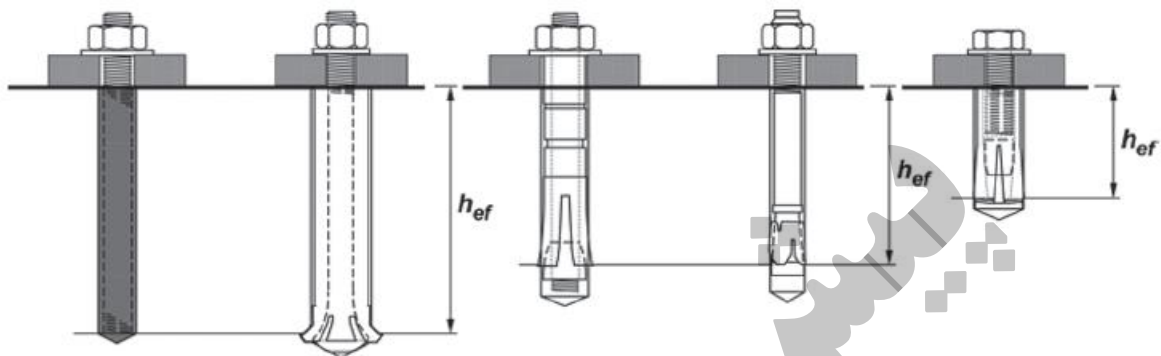
ج- آرماتورهای که با طول مهاریه خود جزئی از مقاومت مهاریه را تامین می‌کنند، باید بر اساس ضوابط فصل ۹-۲۱ طراحی شوند.

تمهیدات لازم برای تامین مقاومت آتش‌سوزی مهاریه و ملحقات آن باید در نظر گرفته شود. در غیر این‌صورت استفاده از مهاریه فقط برای بارهای زلزله و باد مجاز خواهد بود.

۵-۱-۱۸-۹ کاربردهایی که به طور عمده شامل بارهای با تکرار بالا و یا بارهای ضربه‌ای هستند، در این فصل پوشش داده نشده است.



گل میخ سردار پیچ با قلاب ۱۸۰ درجه پیچ با قلاب ۹۰ درجه پیچ سردار
مهاریهای تعبیه شده.



مهار چسبی

مهار زیرچاک

مهار انبساطی غلافدار

مهار انبساطی گوه‌ای

مهار انبساطی ضربه‌ای

نصب با اعمال پیچش

نصب با اعمال پیچش

نصب با اعمال جابجایی

مهاریهای کاشتنی

شکل ۹-۱۸-۱ انواع مهاریها.

۹-۱۸-۲ کلیات

۹-۱۸-۲-۱ مهاریهای تکی و گروهی باید برای بحرانی‌ترین اثرات بارهای ضریب‌دار و بر اساس روش‌های تحلیل الاستیک طراحی شوند. استفاده از روش‌های تحلیل پلاستیک فقط در صورتی که مقاومت اسمی مهار توسط اعضاء فولادی شکل‌پذیر کنترل شده و همسازی تغییر شکل‌ها تامین شود، مجاز می‌باشد.

۹-۱۸-۲-۲ در مواردی که فاصله دو یا چند مهار از یکدیگر از فواصل بحرانی زیر کمتر باشد، اثرات گروهی مهاریها در گسیختگی باید منظور شود

الف- در حالت گسیختگی مخروطی بتن در کشش، برابر با h_{ef} ۳

ب- در حالت گسیختگی مقاومت پیوستگی در کشش، برابر با C_{Na} ۲

پ- در حالت گسیختگی لبه بتن در برش، برابر با C_{a1} ۳

در بندهای فوق h_{ef} عمق موثر مهار در بتن، C_{Na} برابر با فاصله محور مهار تا تصویر سطح گسیختگی روی سطح آزاد بتن (به بند ۹-۱۸-۴-۵-۱ مراجعه شود) برای مهار چسبی، و C_{a1} برابر با فاصله محور مهار تا لبه خارجی بتن در امتداد اعمال برش (به بند ۹-۱۸-۵-۵-۱ مراجعه شود) می‌باشد. فقط اثر مهاریهایی در گروه منظور می‌شود که در معرض حالت‌های شکست مشخص مورد نظر باشند.

۹-۱۸-۲-۳ مقاومت طراحی مهارها باید مساوی یا بیشتر از حداکثر مقاومت مورد نیاز مبتنی بر ترکیب بارهای طراحی فصل ۹-۱۸-۷ باشد.

۹-۱۸-۲-۴ در مهارهای چسبی افقی یا شیب‌دار رو به بالا، ضوابط مرجع رسمی در خصوص حساسیت به زاویه نصب باید تامین شود. در مهارهای چسبی تکی که تحت بار کششی دائمی قرار دارند و نیز برای مهارهای گروهی چسبی برای مهاری که تحت بیشترین بار کششی دائمی است، ضوابط بند ۹-۱۸-۴-۶ باید رعایت شود. نصب و بازرسی مهارهای چسبی افقی یا شیب‌دار رو به بالا که تحت بار کششی دائمی قرار دارند، باید مطابق بند ۹-۱۸-۹-۴ باشد.

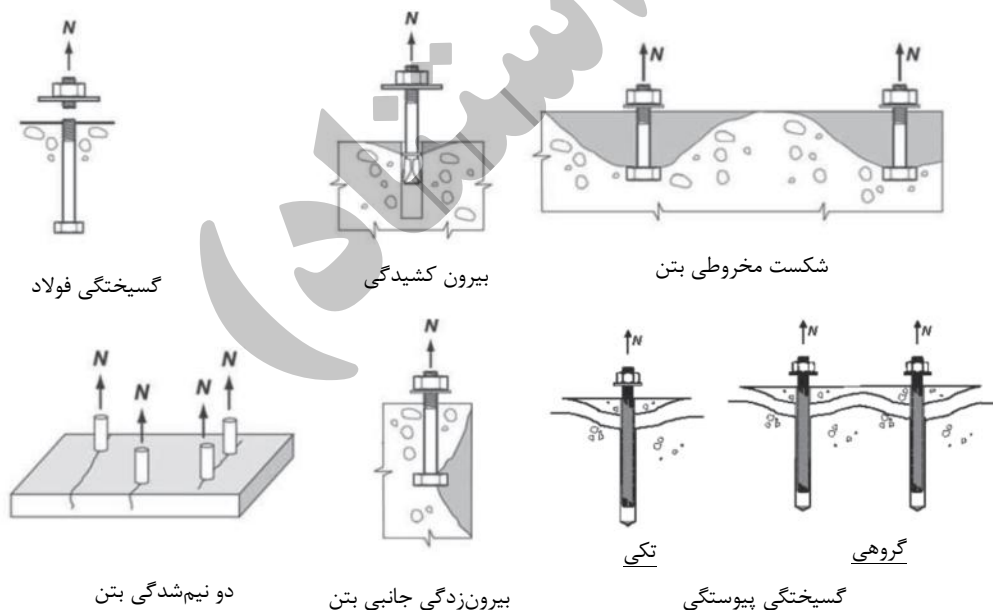
۹-۱۸-۲-۵ ضریب اصلاح λ_e برای بتن‌های سبک به صورت زیر تعیین می‌شود:

- برای محاسبات گسیختگی بتن در مهارهای تعبیه‌شده و زیرچاکی، برابر با λ
- برای محاسبات گسیختگی بتن در مهارهای انبساطی و چسبی، برابر با 0.8λ
- برای محاسبات گسیختگی پیوستگی در مهارهای چسبی در معادله ۹-۱۸-۱۷، برابر با 0.6λ

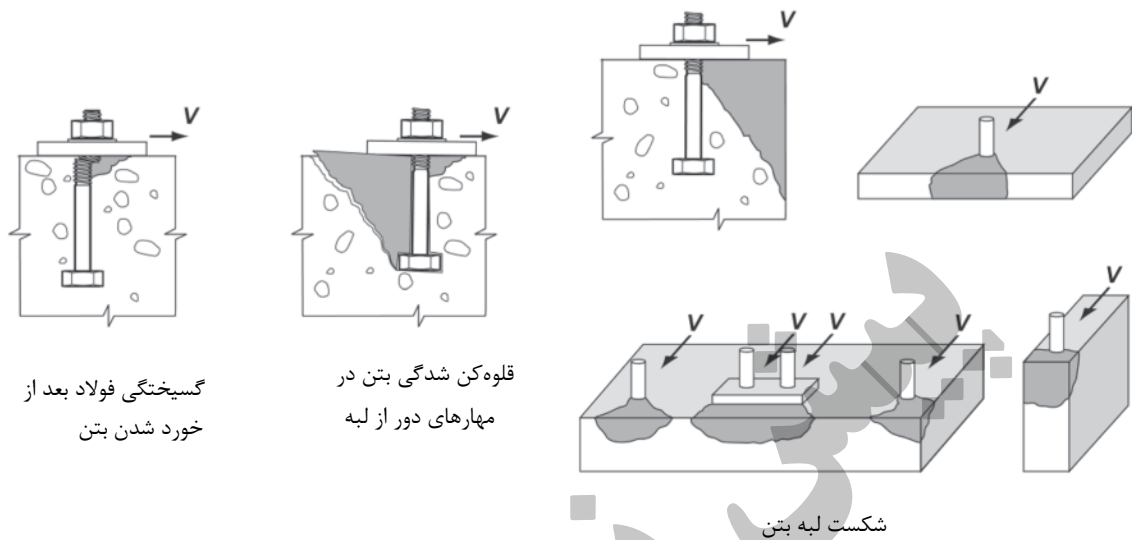
۹-۱۸-۲-۶ مقدار f'_c مورد استفاده در محاسبات این فصل نباید از ۷۰ مگاپاسکال برای مهارهای تعبیه‌شده و ۵۵ مگاپاسکال برای مهارهای کاشتنی بیشتر در نظر گرفته شود. انجام آزمایش برای مهارهای کاشتنی با f'_c بیش از ۵۵ مگاپاسکال الزامی است.

۹-۱۸-۳ الزامات کلی طراحی

۹-۱۸-۳-۱ طراحی مهارها برای حالات گسیختگی مختلف (شکل ۹-۱۸-۲) باید بر اساس ضوابط بند ۹-۱۸-۳-۲ صورت گیرد. همچنین می‌توان طراحی را بر اساس نتایج پنج درصد شکست آزمایش‌های مورد استناد مرجع رسمی انجام داد.



(الف) بارهای کششی



(ب) بارهای برشی

شکل ۲-۱۸-۹ انواع حالات گسیختگی مهارها در کشش و برش.

۲-۳-۱۸-۹ مقاومت مهارها برای انواع حالات گسیختگی باید مطابق ضوابط جدول ۱-۱۸-۹ تعیین شود. در ضمن ضوابط تامین مقاومت دو نیم شدگی بتن بند ۷-۱۸-۹ و در صورت لزوم، ضوابط بارهای لرزه‌ای بند ۸-۱۸-۹ باید در نظر گرفته شوند.

جدول ۱-۱۸-۹. مقاومت مهار برای انواع حالات گسیختگی.

مهار گروهی	مهار تک	نوع مهار			بند	حالت گسیختگی	ملاحظات
		مهار چسبی	مهار کاشتنی و انبساطی و زیرچاک	مهار تعبیه شده			
مهارها در یک گروه مهار	$\phi N_{sa} \geq N_{ua,i}$	$\phi N_{sa} \geq N_{ua}$	■	■	■	۱-۴-۱۸	مقاومت فولاد مهار
	$\phi N_{cbg} \geq N_{ua,g}$	$\phi N_{cb} \geq N_{ua}$	■	■	■	۲-۴-۱۸	مقاومت گسیختگی مخروطی بتن
	$\phi N_{pn} \geq N_{ua,i}$	$\phi N_{pn} \geq N_{ua}$		■	■	۳-۴-۱۸	مقاومت بیرون کشیدگی بتن
	$\phi N_{sbg} \geq N_{ua,g}$	$\phi N_{sb} \geq N_{ua}$		■	■	۴-۴-۱۸	مقاومت بیرون زدگی جانبی بتن
	$\phi N_{ag} \geq N_{ua,g}$	$\phi N_a \geq N_{ua}$	■			۵-۴-۱۸	مقاومت پیوستگی بتن
	$\phi N_{bac} \geq N_{ua}$	$\phi N_{ba} \geq N_{ua}$	■			۶-۴-۱۸	مقاومت پیوستگی در کشش دائمی
	$\phi V_{sa} \geq V_{ua,i}$	$\phi V_{sa} \geq V_{ua}$	■	■	■	۱-۵-۱۸	مقاومت فولاد مهار
	$\phi V_{cbg} \geq V_{ua,g}$	$\phi V_{cb} \geq V_{ua}$	■	■	■	۲-۵-۱۸	مقاومت گسیختگی لبه بتن
	$\phi V_{cp} \geq V_{ua,g}$	$\phi V_{cp} \geq V_{ua}$	■	■	■	۳-۵-۱۸	مقاومت قلوه کنی بتن

۳-۳-۱۸-۹ در مواردی که مقاومت مهار بر اساس آزمایش‌های مورد استناد مرجع رسمی تعیین می‌شود، باید مصالح مورد استفاده در آزمایش و سازه یکسان بوده و مقاومت اسمی بر اساس نتایج شکست ۵ درصد تعیین شود. برای مقاومت‌های اسمی

متناظر حالات گسیختگی بتن باید اثر ابعاد، تعداد مهار، فاصله مهارها از یکدیگر و لبه، اثر ضخامت عضو بتنی، خروج از مرکزیت بار اعمالی و وجود یا عدم وجود ترک خوردگی در بتن در نظر گرفته شود. محدودیت‌های فاصله مهارها از یکدیگر و لبه در مدل‌های طراحی باید با آزمایش‌ها همخوانی داشته باشد.

۱۸-۹-۳-۴ برای مهارهای با قطر کمتر از ۱۰۰ میلیمتر، الزامات مقاومت گسیختگی مخروطی بتن در کشش و گسیختگی لبه بتن در برش را میتوان با رعایت بندهای ۱۸-۹-۴-۲ و ۱۸-۹-۵-۲ تامین نمود.

۱۸-۹-۳-۵ برای مهارهای چسبی با طول مدفون $20d_a \leq h_{ef} \leq 4d_a$ ، الزامات مقاومت پیوستگی را میتوان با رعایت بند ۱۸-۹-۴-۵ تامین نمود.

۱۸-۹-۳-۶ در مواردی که هم زمان نیروی کششی، N_{ua} و نیروی برشی، V_{ua} ، بر مهار وارد می‌شوند، اثر اندرکنش نیروها باید مطابق بند ۱۸-۹-۶ در نظر گرفته شود.

۱۸-۹-۳-۷ در صورت تامین آرماتورهای مهار مناسب براساس بند ۱۸-۹-۴-۲-۶ و ۱۸-۹-۵-۲-۸، نیازی به کنترل گسیختگی مخروطی بتن در کشش طبق بند ۱۸-۹-۴-۲ و گسیختگی لبه بتن در برش طبق بند ۱۸-۹-۵-۲ نمی‌باشد.

۱۸-۹-۳-۸ الزامات مربوط به بارهای لرزه‌ای در بند ۱۸-۹-۸ آورده شده‌اند.

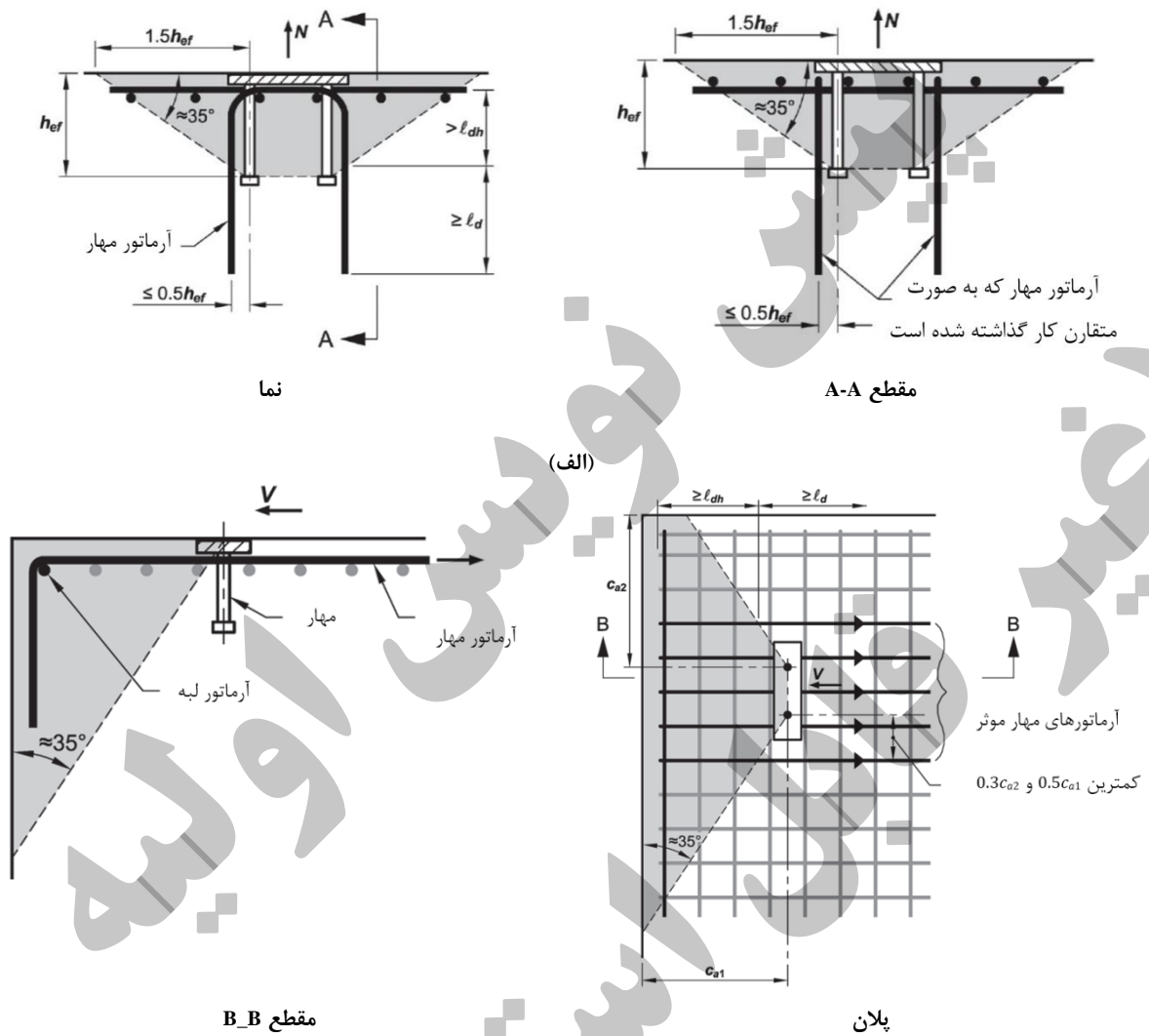
۱۸-۹-۳-۹ ضرایب کاهش مقاومت، ϕ ، ب رای مهار در بتن، برای استفاده با ترکیب بارهای فصل ۹-۷، مطابق جدول ۱۸-۹-۲ می‌باشد. برای تعیین ضریب کاهش مقاومت مهارها، همچنین ضوابط بندهای ۱۸-۹-۴-۲-۶، ۱۸-۹-۵-۲-۸، ۱۸-۹-۸-۳-۲ و ۱۸-۹-۸-۴-۲ در صورت لزوم باید در نظر گرفته شوند.

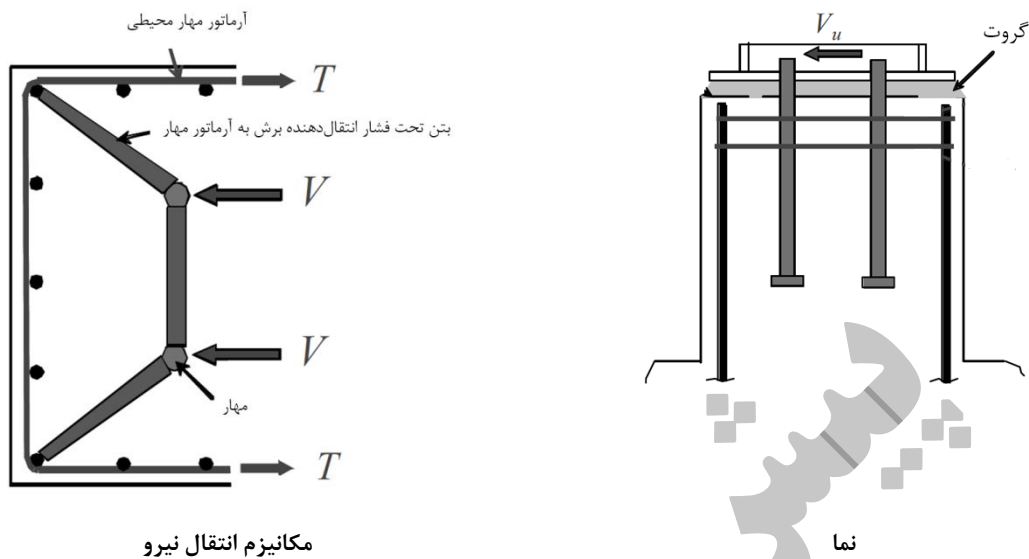
جدول ۱۸-۹-۲- ضریب کاهش مقاومت مهارها

مقاومت مهار با مقاومت جز فولادی کنترل می‌شود			
ϕ		بار	حالت گسیختگی
۰/۷۵		کششی	مقاومت عضو فولادی شکل‌پذیر کنترل‌کننده مقاومت مهار است
۰/۶۵		برشی	
۰/۶۵		کششی	مقاومت عضو فولادی ترد کنترل‌کننده مقاومت مهار است
۰/۶۰		برشی	
مقاومت مهار با یکی از حالات گسیختگی بتن کنترل می‌شود			
ϕ		بار	نوع مهار
بدون آرماتورهای اضافی گذرنده از سطح گسیختگی و شامل گسیختگی بیرون‌کشیدگی یا قلوه-کنی بتن		با آرماتورهای اضافی گذرنده از سطح گسیختگی ^۲ بجز برای گسیختگی بیرون‌کشیدگی و قلوه‌کنی بتن	
۰/۷۰	۰/۷۵	برشی	تمامی انواع مهارها
۰/۷۰	۰/۷۵	کششی	گل‌میخ‌های سردار، پیچ‌های سردار، یا پیچ-های قلاب‌دار
۰/۶۵	۰/۷۵		گروه ۱. حساسیت کم به نصب و قابلیت اعتماد زیاد
۰/۵۵	۰/۶۵		گروه ۲. حساسیت متوسط به نصب و قابلیت اعتماد متوسط ^۱

۰/۴۵	۰/۵۵	گروه ۳. حساسیت زیاد به نصب و قابلیت اعتماد کم ^۱
------	------	--

^۱ میزان حساسیت و قابلیت اعتماد مهار کاشتنی باید بر اساس آزمایش‌های مورد استناد مرجع رسمی انجام شود.
^۲ نیازی به طراحی آرماتورهای اضافی نیست و تامین آرماتور حداقل آیین‌نامه و ۵۰ درصد طول گیرایی، طبق الگوهای نشان داده شده برای آرماتورهای مهار در شکل ۹-۱۸-۳ کافی است.





(پ)

شکل ۹-۱۸-۳ انواع آرماتورهای مهار، الف) آرماتور مهار برای گسیختگی مخروطی بتن در کشش، ب) آرماتور مهار برای گسیختگی لبه بتن در برش، پ) آرماتور مهار محیطی برای گسیختگی لبه بتن در برش.

۹-۱۸-۴ الزامات طراحی برای بارهای کششی

۹-۱۸-۴-۱ مقاومت فولاد مهار در کشش

۹-۱۸-۴-۱-۱ مقاومت اسمی مهار در کشش کنترل شده توسط فولاد، N_{sa} ، باید با در نظر گرفتن خصوصیات مصالح و ابعاد فیزیکی مهار تعیین شود.

۹-۱۸-۴-۱-۲ مقاومت اسمی مهار در کشش، N_{sa} ، نباید از مقدار زیر بیشتر باشد

$$N_{sa} = A_{se,N} f_{uta} \quad (۹-۱۸-۱)$$

که در آن $A_{se,N}$ سطح مقطع موثر مهار بوده و f_{uta} نباید بیشتر از $1.9f_{ya}$ و ۸۶۰ مگاپاسکال در نظر گرفته شود. $A_{se,N}$ برای مهارهای کاشتنی که در آن سطح مقطع مهار در امتداد طول آن متغیر است، باید بر اساس کاتالوگ‌های سازنده تعیین شود. برای پیچ‌های سردار، پیچ قلاب‌دار و گل‌میخ سردار مقدار $A_{se,N}$ باید از رابطه زیر محاسبه شود.

$$A_{se,N} = \frac{\pi}{4} \left(d_a - \frac{0.4}{n_t} \right)^2 \quad (۹-۱۸-۲)$$

در این رابطه n_t تعداد شیار رزوه در هر میلی‌متر طول مهار است.

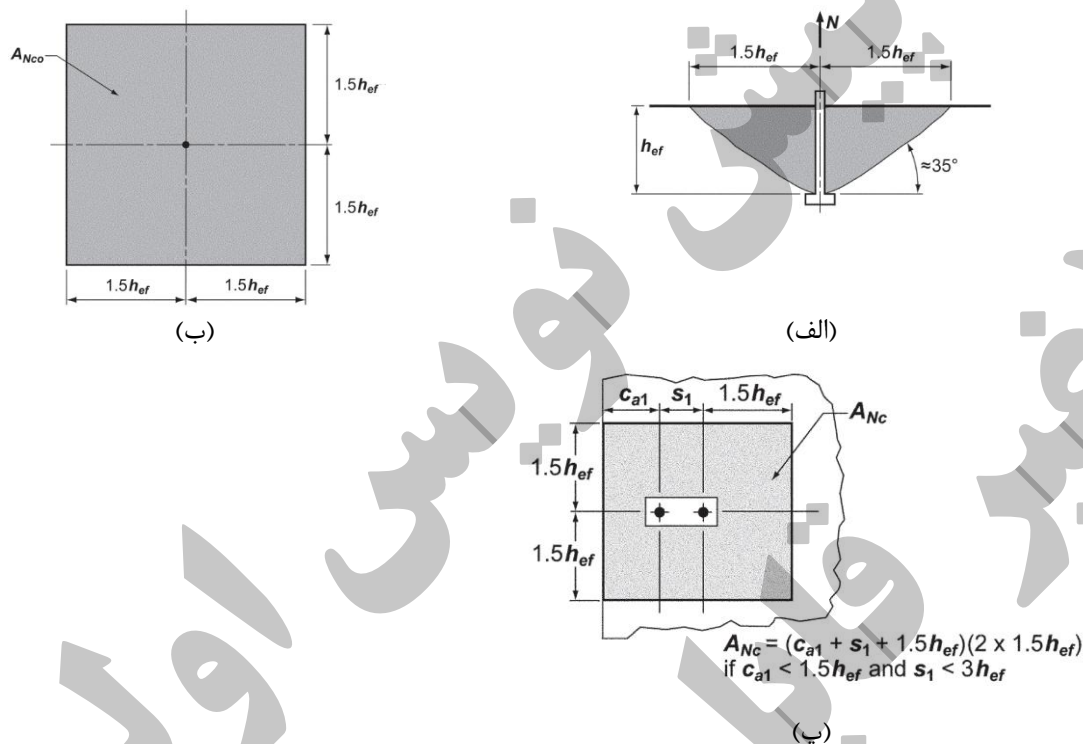
۹-۱۸-۴-۲ مقاومت گسیختگی مخروطی بتن مهار در کشش

۹-۱۸-۴-۲-۱ مقاومت اسمی گسیختگی مخروطی بتن مهار در کشش، N_{cb} برای مهارهای تکی یا N_{cbg} برای مهارهای گروهی، نباید از مقادیر زیر بیشتر در نظر گرفته شود

$$N_{cb} = \frac{A_{Nc}}{A_{Nco}} \psi_{ed,N} \psi_{c,N} \psi_{cp,N} N_b \quad (۱۸-۹-۳-الف)$$

$$N_{cbg} = \frac{A_{Nc}}{A_{Nco}} \psi_{ec,N} \psi_{ed,N} \psi_{cp,N} N_b \quad (۱۸-۹-۳-ب)$$

ضرایب اصلاح $\psi_{ec,N}$, $\psi_{ed,N}$, $\psi_{c,N}$ و $\psi_{cp,N}$ در بند ۹-۱۸-۴-۲-۴ تعریف شده‌اند. A_{Nc} مساحت تصویر شده سطح گسیختگی بتن است که برای مهارهای تکی برابر با قاعده هرم گسیختگی است که اضلاع آن به فاصله $1/5 h_{ef}$ از محور مهار قرار دارند. برای مهارهای گروهی، فاصله فوق از خط گذرنده بر ردیف مهارهای مجاور تعیین می‌شود (شکل ۹-۱۸-۴).



شکل ۹-۱۸-۴ نحوه محاسبه مساحت سطح گسیختگی تصویر شده، الف) مقطع تعیین A_{Nco} ، ب) پلان تعیین A_{Nco} ، پ) پلان تعیین A_{Nc}

مساحت A_{Nc} نباید از nA_{Nco} بیشتر باشد که در آن n تعداد مهارها در مهار گروهی است که بار کششی را تحمل می‌کنند. A_{Nco} مساحت سطح گسیختگی تصویر شده برای مهار تکی با فاصله از لبه بیش از $1.5h_{ef}$ ، به صورت زیر تعیین می‌شود

$$A_{Nco} = 9h_{ef}^2 \quad (۹-۱۸-۴)$$

۹-۱۸-۴-۲-۲-۲ مقاومت پایه گسیختگی بتن در کشش، برای مهار تکی در بتن ترک خورده، N_b ، نباید از مقدار زیر بیشتر باشد

$$N_b = k_c \lambda_a \sqrt{f'_c} h_{ef}^{1.5} \quad (۹-۱۸-۵)$$

که در آن k_c برای مهارهای تعبیه شده و برای مهارهای کاشتنی بترتیب ۱۰ و ۷ می‌باشد. مقدار k_c برای مهارهای کاشتنی را می‌توان بر اساس نتایج آزمایشهای مورد استناد مرجع رسمی، بیشتر از ۷ گرفت، ولی در هر صورت این مقدار نباید از ۱۰ بیشتر باشد.

همچنین، مقدار N_b ، برای پیچ‌های سردار و گل‌میخ‌های سردار با h_{ef} بین ۲۸۰ تا ۶۵۰ میلیمتر، نباید از مقدار بدست آمده از رابطه زیر بیشتر منظور شود

$$N_b = 3.9\lambda_a\sqrt{f_c}h_{ef}^{5/3} \quad (۶-۱۸-۹)$$

۳-۲-۴-۱۸-۹ برای مهارهایی که با فاصله کمتر از $1/5h_{ef}$ از سه بر عضو یا بیشتر قرار دارند، مقدار h_{ef} برای محاسبه A_{Nc} در بند ۱-۲-۴-۱۸-۹ تا ۲-۲-۴-۱۸-۹ و همچنین در روابط بندهای ۴-۲-۴-۱۸-۹ الف و ب، باید به بیشترین مقدار $(C_{a,max})/1/5$ و $s/3$ محدود شود که در آن s فاصله حداکثر بین مهارها در مهار گروهی است.

۴-۲-۴-۱۸-۹ ضرایب اصلاح ψ به صورت زیر تعیین می‌شوند

الف- ضریب اصلاح، $\psi_{ec,N}$ ، برای مهارهای گروهی تحت بار کششی با خارج از مرکزیت به صورت زیر محاسبه می‌شود

$$\psi_{ec,N} = \frac{1}{(1 + \frac{2e'_N}{3h_{ef}})} \leq 1 \quad (۷-۱۸-۹)$$

اگر بارگذاری روی مهار گروهی به گونه‌ای باشد که تنها برخی از مهارها تحت کشش باشند، در محاسبه خروج از مرکزیت e'_N برای استفاده در رابطه ۷-۱۸-۹ و برای محاسبه N_{cbg} در رابطه ۳-۱۸-۳ فقط مهارهای تحت کشش باید در نظر گرفته شوند. در صورت وجود خروج از مرکزیت حول دو محور، ضریب اصلاح خروج از مرکزیت $\psi_{ec,N}$ باید برای هر یک از محورها به صورت جداگانه محاسبه شده و حاصل ضرب ضرایب محاسبه شده برای دو محور به عنوان ضریب خروج از مرکزیت $\psi_{ec,N}$ در محاسبه N_{cbg} در رابطه ۳-۱۸-۳ منظور گردد.

ب- ضریب اصلاح، $\psi_{ed,N}$ ، اثر فاصله مهار از لبه برای مهارهای تکی یا گروهی تحت بار کششی به صورت زیر تعیین می‌شود

- در صورتی که $C_{a,min} \geq 1.5h_{ef}$ باشد، $\psi_{ed,N}$ باید برابر یک گرفته شود.

- در صورتی که $C_{a,min} < 1.5h_{ef}$ باشد، $\psi_{ed,N}$ از رابطه زیر محاسبه می‌شود

$$\psi_{ed,N} = 0.7 + 0.3 \frac{C_{a,min}}{1.5h_{ef}} \quad (۸-۱۸-۹)$$

پ- ضریب اصلاح ترک‌خوردگی بتن، $\psi_{c,N}$ ، برای مهارهایی که نتایج تحلیل نشانگر ترک‌نخوردن بتن در شرایط بارهای بهره‌برداری است، به صورت زیر خواهد بود

- برای مهارهای تعبیه‌شده، $\psi_{c,N}$ باید برابر یک گرفته شود.

- برای مهارهای کاشتنی که در آن‌ها مقدار k_c برابر با ۷ فرض شده، $\psi_{c,N}$ باید برابر $1/4$ گرفته شود.

در مهارهای کاشتنی مناسب برای کاربرد در بتن ترک‌خورده و ترک‌نخورده، در صورتی که مقدار k_c برای محاسبه N_{cb} از نتایج آزمایش‌های مورد استناد مرجع رسمی بدست آمده باشد، مقدار $\psi_{c,N}$ نیز باید مبتنی بر نتایج همان آزمایش‌ها باشد. برای مهارهای کاشتنی، در صورتی که مقدار k_c از نتایج آزمایش‌های انجام شده برای مهار در بتن ترک‌نخورده تعیین شده باشد، مقدار $\psi_{c,N}$ باید برابر با یک در نظر گرفته شود.

در مواردی که نتایج تحلیل نشانگر ترک خوردگی در شرایط بارهای بهره‌برداری است، برای مهارهای تعبیه‌شده و مهارهای کاشتنی، $\psi_{cp,N}$ باید برابر با یک گرفته شود. در این صورت مهارهای کاشتنی باید بر اساس نتایج آزمایش‌های مورد استناد مرجع رسمی مناسب برای استفاده در بتن ترک‌خورده باشند. با توزیع مناسب آرماتورهای خمشی مطابق ضوابط ۹-۱۹-۳ یا با استفاده از آرماتور محصورکننده برای کنترل ترک، ترک خوردگی در بتن باید محدود گردد.

ت- ضریب اصلاح، $\psi_{cp,N}$ ، برای مهارهای کاشتنی طراحی شده برای بتن ترک‌نخورده مطابق بند پ و بدون آرماتور اضافی برای کنترل ترک دو نیم‌شدگی، به صورت زیر تعیین می‌شود:

- در مواردی که $C_{a,min} \geq C_{ac}$ باشد $\psi_{cp,N}$ باید برابر یک گرفته شود.

- در مواردی که $C_{a,min} < C_{ac}$ باشد، $\psi_{cp,N}$ از رابطه زیر محاسبه می‌شود

$$\psi_{cp,N} = \frac{C_{a,min}}{C_{ac}} \geq \frac{1.5h_{ef}}{C_{ac}} \quad (9-18-9)$$

برای سایر حالات، از جمله مهارهای تعبیه‌شده، ضریب $\psi_{cp,N}$ برابر با یک در نظر گرفته می‌شود. در روابط فوق C_{ac} ، فاصله بحرانی، بر طبق بند ۹-۱۸-۶-۷ تعیین می‌گردد.

۹-۱۸-۴-۲-۵ در مواردی که از ورق اضافی یا واشر در انتهای مهار استفاده می‌شود، میتوان اضلاع قاعده هرم سطح گسیختگی تصویر شده را از محیط موثر ورق یا واشر در فاصله‌ای برابر با $1/5h_{ef}$ در نظر گرفت. محیط موثر نباید بیش از ضخامت ورق یا واشر با لبه بیرونی کلگی مهار سردار فاصله داشته باشد.

۹-۱۸-۴-۲-۶ در مواردی که آرماتورهای مهار (به شکل ۹-۱۸-۳ مراجعه کنید) در هر دو طرف سطح گسیختگی مخروطی بتن دارای طول مهاری کافی مطابق فصل ۹-۲۱ باشند، می‌توان از مقاومت آرماتورهای مهار بجای مقاومت گسیختگی مخروطی بتن در محاسبه ϕN_n استفاده نمود. ضریب ϕ در این حالت باید ۰/۷۵ منظور شود.

۹-۱۸-۴-۳ مقاومت بیرون کشیدگی مهارهای تعبیه‌شده و کاشتنی انبساطی و زیرچاک در کشش

۹-۱۸-۴-۳-۱ مقاومت اسمی بیرون کشیدگی مهارهای تکی تعبیه‌شده و کاشتنی انبساطی و یا زیرچاک در کشش، N_{pn} ، به صورت زیر محاسبه می‌شود

$$N_{pn} = \psi_{c,p} N_p \quad (10-18-9)$$

ضریب $\psi_{c,p}$ برای مهار واقع در ناحیه‌ای از عضو بتنی که نتایج تحلیل نشانگر ترک‌نخوردگی بتن تحت بارهای بهره‌برداری است، برابر با ۱/۴ و برای مواردی که نتایج تحلیل نشانگر ترک‌خوردگی است، برابر با ۱/۰ خواهد بود.

۹-۱۸-۴-۳-۲ نحوه محاسبه N_p برای انواع مهار در جدول ۹-۱۸-۳ ارائه شده است.

جدول ۹-۱۸-۳. محاسبه N_p .

نوع مهار	نحوه محاسبه N_p
مهار کاشتنی انبساطی و یا زیر چاک	تعیین بر اساس شکست ۵ درصد مبتنی بر آزمایش‌های مورد استناد مرجع رسمی

$N_p = 8A_{brg}f_c$ یا تعیین بر اساس شکست ۵ درصد مبتنی بر آزمایش‌های مورد استناد مرجع رسمی با صرف‌نظر از مشارکت اصطکاک	پیچ‌های سردار و یا گل‌میخ‌های سردار
$N_p = 0.9f_c e_h d_a$ که در آن $3d_a \leq e_h \leq 4.5d_a$ یا تعیین بر اساس شکست ۵ درصد مبتنی بر آزمایش‌های مورد استناد مرجع رسمی با صرف‌نظر از مشارکت اصطکاک	پیچ‌های قلاب‌دار

۹-۱۸-۴-۴ - مقاومت بیرون‌زدگی جانبی بتن برای مهارهای سردار در کشش

۹-۱۸-۴-۴-۱ مقاومت اسمی بیرون‌زدگی جانبی بتن، N_{sb} ، برای مهارهای سردار تکی با طول مدفون زیاد و نزدیک به یک لبه، $(h_{ef} > 2.5c_{a1})$ ، از رابطه زیر محاسبه می‌شود

$$N_{sb} = 13\lambda_a c_{a1} \sqrt{f_c A_{brg}} \quad (۱۱-۱۸-۹)$$

اگر c_{a2} برای مهار سردار تکی کمتر از $3c_{a1}$ باشد، مقدار N_{sb} باید در ضریب $(1+c_{a2}/c_{a1})/4$ ضرب شود که در آن $1.0 \leq c_{a2}/c_{a1} \leq 3.0$ خواهد بود.

۹-۱۸-۴-۴-۲ برای چند مهار سردار با طول مدفون زیاد و نزدیک به یک لبه، $h_{ef} > 2.5c_{a1}$ ، در صورتی که فواصل مهارها از یکدیگر کمتر از $6c_{a1}$ باشد، مقاومت اسمی بیرون‌زدگی جانبی N_{sbg} برای مهارهای در معرض گسیختگی سطح جانبی از رابطه زیر تعیین می‌شود

$$N_{sbg} = \left(1 + \frac{s}{6c_{a1}}\right) N_{sb} \quad (۱۲-۱۸-۹)$$

در این رابطه s فاصله بین مهارهای بیرونی در امتداد لبه، و N_{sb} مقدار محاسبه شده از رابطه ۹-۱۸-۱۱ بدون اصلاح برای اثر فاصله از لبه در جهت عمود c_{a2} می‌باشد.

۹-۱۸-۴-۵ - مقاومت پیوستگی مهارهای چسبی در کشش

۹-۱۸-۴-۵-۱ مقاومت اسمی پیوستگی، N_a ، برای مهارهای چسبی تکی و N_{ag} برای مهارهای گروهی، به صورت زیر محاسبه می‌شود

الف- برای مهارهای تکی

$$N_a = \frac{A_{Na}}{A_{Na0}} \psi_{ed,Na} \psi_{cp,Na} N_{ba} \quad (۱۳-۱۸-۹)$$

ب- برای مهارهای گروهی

$$N_{ag} = \frac{A_{Na}}{A_{Na0}} \psi_{ec,Na} \psi_{ed,Na} \psi_{cp,Na} N_{ba} \quad (۱۴-۱۸-۹)$$

ضرایب $\psi_{ec,Na}$ ، $\psi_{ed,Na}$ و $\psi_{cp,Na}$ در بند ۹-۱۸-۴-۳-۵-۳ تعریف شده‌اند. A_{Na} سطح تحت تاثیر تصویر شده برای مهارهای تکی یا مهارهای گروهی چسبی است که با یک چند ضلعی که بفاصله c_{Na} از مرکز مهار چسبی برای مهار تکی، یا از محور ردیف

مهاریهای مجاور هم برای گروه مهار تخمین زده می‌شود (شکل ۹-۱۸-۵). A_{Na} نباید از nA_{Nao} بیشتر باشد، که در آن n تعداد مهاریهای چسبی تحت کشش در گروه مهار می‌باشد. A_{Nao} سطح تحت تاثیر تصویر شده برای یک مهارتکی با فاصله‌ای بیشتر از c_{Na} از یک لبه، از رابطه زیر قابل محاسبه است

$$A_{Nao} = (2c_{Na})^2 \quad (۹-۱۸-۱۵)$$

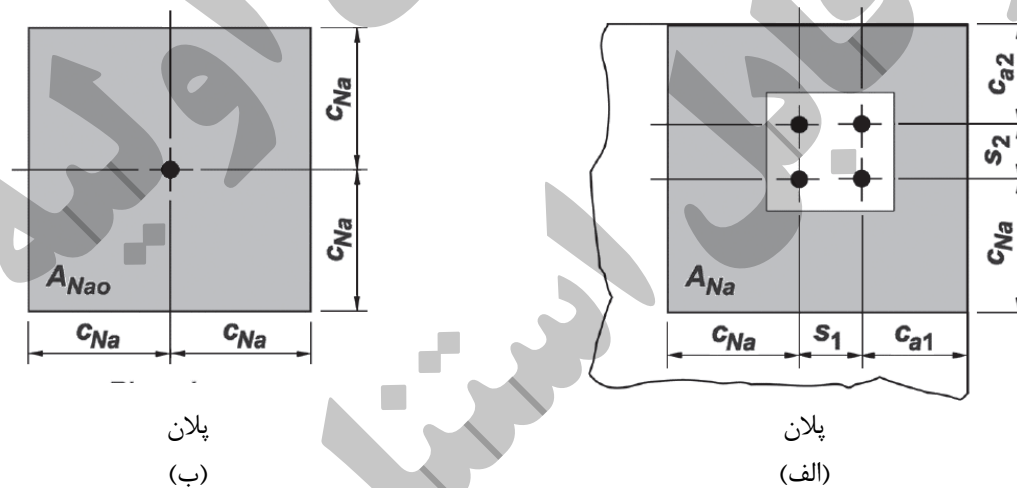
فاصله c_{Na} نیز از رابطه زیر محاسبه میشود

$$c_{Na} = 10d_a \sqrt{\frac{\tau_{uncr}}{7.6}} \quad (۹-۱۸-۱۶)$$

۹-۱۸-۴-۵-۲ مقاومت پایه پیوستگی در کشش برای یک مهارتکی، در بتن ترک خورده N_{ba} نباید بیشتر از مقدار رابطه زیر در نظر گرفته شود

$$N_{ba} = \lambda_a \tau_{cr} \pi d_a h_{ef} \quad (۹-۱۸-۱۷)$$

در این رابطه تنش پیوستگی مشخصه، τ_{cr} ، تنش متناظر شکست ۵ درصد است که بر اساس آزمایشهای مورد استناد مرجع رسمی تعیین می‌شود.



شکل ۹-۱۸-۵ نحوه محاسبه مساحت تصویر شده گسیختگی، الف) A_{Na} ، ب) A_{Nao}

در مواردی که نتایج تحلیل نشانگر ترک خوردگی در شرایط بارهای بهره‌برداری است، مهار چسبی باید دارای گواهی قابلیت استفاده در بتن ترک خورده بر اساس آزمایشهای مورد استناد مرجع رسمی باشد.

برای مهاریهای چسبی که در قسمتهائی از عضو واقع شده‌اند که بر اساس تحلیل در شرایط بارهای بهره‌برداری ترک خوردگی در آنها ایجاد نمی‌شود، استفاده از τ_{uncr} بجای τ_{cr} در رابطه ۹-۱۸-۱۷ مجاز است. این تنش باید مبتنی بر مقاومت متناظر شکست ۵ درصد باشد که بر اساس آزمایشهای مورد استناد مرجع رسمی تعیین می‌گردد.

در صورت رعایت شرایط زیر، استفاده از حداقل تنش پیوستگی مشخصه مطابق جدول ۹-۱۸-۴ مجاز است

الف- مهارها باید الزامات مرجع رسمی را رعایت نمایند.

ب- مهارها باید در سوراخهائی که با مته های چرخشی ضربه ای یا مته سنگ شکن ایجاد شده نصب شوند.

پ- بتن در زمان نصب مهارها باید دارای مقاومت فشاری حداقل ۱۷ مگاپاسکال باشد.

ت- سن بتن در زمان نصب باید حداقل ۲۱ روز باشد.

ث- دمای بتن در زمان نصب مهارها باید حداقل ۱۰ درجه سانتیگراد باشد.

جدول ۹-۱۸-۴. حداقل تنش پیوستگی.

T_{uncr} (MPa)	T_{cr} (MPa)	حداکثر دما در شرایط بهره برداری (درجه سانتیگراد)	میزان رطوبت بتن در زمان نصب مهار	شرایط محیطی بهره- برداری و نصب
۴/۵	۱/۴	۸۰	خشک تا کاملاً اشباع	بیرون بنا
۷/۰	۲/۱	۴۵	خشک	داخل بنا

یادداشت: در استفاده از مقادیر تنش پیوستگی این جدول موارد زیر باید در نظر گرفته شوند

- اگر مهار برای بارهای لرزه ای طراحی می شود، مقدار T_{cr} باید در ۰/۸ و T_{uncr} در ۰/۴ ضرب شوند.

- اگر مهار برای بارهای کششی دائمی طراحی می شود، مقادیر T_{cr} و T_{uncr} باید در ۰/۴ ضرب شوند.

۹-۱۸-۴-۵-۳ ضرایب اصلاح $\psi_{ec,Na}$ ، $\psi_{ed,Na}$ و $\psi_{cp,Na}$ به صورت زیر تعیین می شوند:

الف- ضریب اصلاح، $\psi_{ec,Na}$ ، برای مهارهای گروهی چسبی تحت بار کششی با خروج از مرکزیت، به صورت زیر محاسبه می شود

$$\psi_{ec,Na} = \frac{1}{\left(1 + \frac{e'_N}{c_{Na}}\right)} \leq 1 \quad (9-18-18)$$

اگر بارگذاری روی مهارهای چسبی گروهی منجر به تنش کششی تنها در برخی از مهارها گردد، تنها آن مهارها برای محاسبه خروج از مرکزیت e'_N ، در رابطه فوق و در محاسبه N_{ag} در بند ۹-۱۸-۴-۵-۱ باید در نظر گرفته شوند. در حالت وجود خروج از مرکزیت نسبت به دو محور متعامد، ضریب اصلاح خروج از مرکزیت باید برای هر محور به صورت جداگانه محاسبه شده و حاصل ضرب این ضرایب به عنوان ضریب خروج از مرکزیت در ۹-۱۸-۴-۵-۱ بکار می رود.

ب- ضریب اصلاح، $\psi_{ed,N}$ ، اثرات فاصله مهارهای چسبی از لبه برای مهارهای تکی یا گروهی در کشش، به صورت زیر تعیین می شود:

- اگر $C_{a,min} \geq C_{Na}$ باشد، $\psi_{ed,N}$ برابر با یک گرفته می شود.
- اگر $C_{a,min} < C_{Na}$ باشد، $\psi_{ed,N}$ از رابطه زیر محاسبه می شود

$$\psi_{ed,Na} = 0.7 + 0.3 \frac{c_{a,min}}{c_{Na}} \quad (۱۹-۱۸-۹)$$

پ- ضریب اصلاح، $\psi_{cp,Na}$ ، برای مهارهای چسبی طراحی شده براساس ۹-۱۸-۴-۵-۲ با فرض بتن ترک نخورده و بدون آرماتور اضافی برای کنترل ترک دو نیم شدگی، به صورت زیر تعیین می‌شود

- اگر $c_{a,min} \geq c_{ac}$ باشد، $\psi_{cp,Na}$ برابر با یک گرفته می‌شود.

- اگر $c_{a,min} < c_{ac}$ باشد، $\psi_{cp,Na}$ از رابطه زیر محاسبه می‌شود

$$\psi_{cp,Na} = \frac{c_{a,min}}{c_{ac}} \geq \frac{c_{Na}}{c_{ac}} \quad (۲۰-۱۸-۹)$$

در این روابط c_{ac} ، فاصله بحرانی، در بند ۹-۱۸-۷-۶ تعریف شده است. در هر صورت ضریب $\psi_{cp,Na}$ باید کمتر از ۱۰ در نظر گرفته شود. برای سایر حالات، ضریب ترک خوردگی برابر با یک منظور می‌شود.

۹-۱۸-۴-۶- مقاومت کششی برای بارهای کششی دائمی

۹-۱۸-۴-۶-۱ مقاومت کششی مهارهای چسبی برای بارهای کششی دائمی از رابطه زیر محاسبه می‌شود

$$N_{ua,s} = 0.55 N_{ba} \quad (۲۱-۱۸-۹)$$

که در آن N_{ba} بر اساس بند ۹-۱۸-۴-۵-۲ محاسبه می‌گردد.

۹-۱۸-۵- الزامات طراحی برای بارهای برشی

۹-۱۸-۵-۱- مقاومت فولاد مهارها در برش

۹-۱۸-۵-۱-۱ مقاومت اسمی مهار در برش کنترل شده توسط فولاد، V_{sa} ، باید با در نظر گرفتن خصوصیات مصالح و ابعاد فیزیکی آن تعیین شود. در مواردی که گسیختگی بتن محتمل است، مقاومت برشی لازم فولاد باید با سطح گسیختگی فرض شده سازگار باشد.

۹-۱۸-۵-۱-۲ مقاومت اسمی میل مهار در برش، V_{sa} ، طبق جدول ۹-۱۸-۵ محاسبه می‌شود. در محاسبه مقاومت اسمی برشی f_{uta} نباید بیش از $1/9 f_{ya}$ و ۸۶۰ مگاپاسکال گرفته شود و $A_{se,v}$ سطح مقطع موثر در برش می‌باشد.

جدول ۹-۱۸-۵. محاسبه V_{sa} .

نوع مهار	نحوه محاسبه N_p
گل‌میخ‌های سردار	$V_{sa} = A_{se,v} f_{uta}$
پیچ‌های سردار و یا قلاب‌دار و مهارهای کاشتنی که غلاف آن از سطح گسیختگی برشی نمی‌گذرد	$V_{sa} = 0.6 A_{se,v} f_{uta}$
مهارهای کاشتنی که غلاف آن‌ها از سطح گسیختگی برشی می‌گذرد	$V_{sa} = 0.6 A_{se,v} f_{uta}$ یا تعیین بر اساس شکست ۵ درصد مبتنی بر آزمایش‌های مورد استناد مرجع رسمی

۳-۱-۵-۱۸-۹ در مواردی که نصب مهار با استفاده از گروت انجام میشود، مقاومت اسمی بند ۹-۱۸-۵-۱-۲ باید در ضریب ۰/۸ ضرب شود.

۲-۵-۱۸-۹ مقاومت گسیختگی لبه بتن در برش

۱-۲-۵-۱۸-۹ مقاومت اسمی گسیختگی لبه بتن در برش، V_{cb} ، برای مهارهای تکی و V_{cbg} برای مهارهای گروهی، به صورت زیر محاسبه می‌شوند

الف- در مواردی که نیروی برشی عمود بر لبه در مهار تکی است

$$V_{cb} = \frac{A_{Vc}}{A_{Vco}} \psi_{ed,v} \psi_{c,v} \psi_{h,v} V_b \quad (۲۲-۱۸-۹)$$

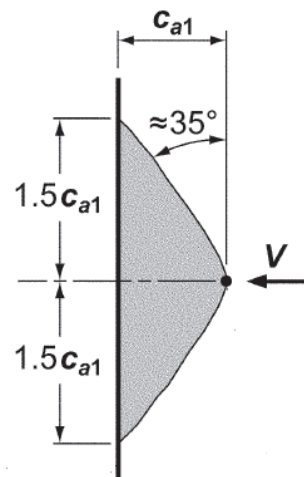
ب- در مواردی که نیروی برشی عمود بر لبه در مهار گروهی است

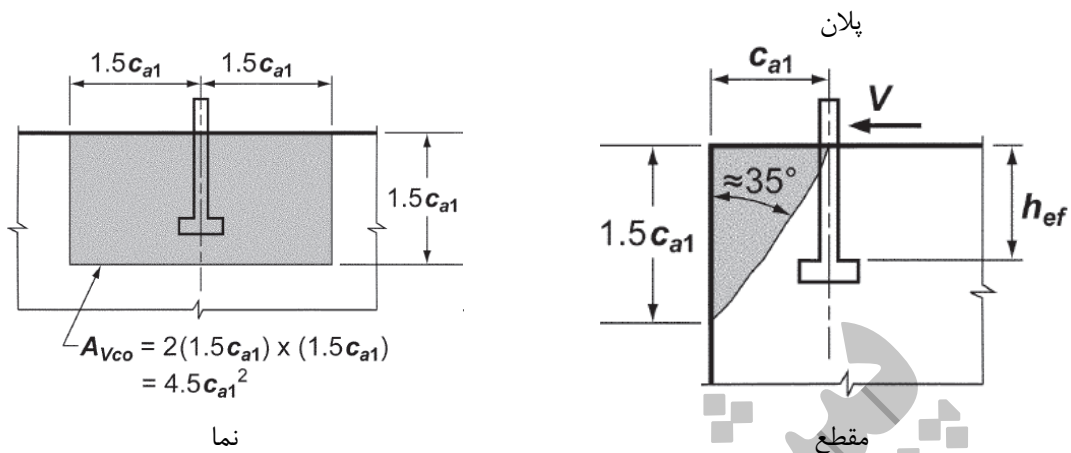
$$V_{cbg} = \frac{A_{Vc}}{A_{Vco}} \psi_{ec,v} \psi_{ed,v} \psi_{c,v} \psi_{h,v} V_b \quad (۲۳-۱۸-۹)$$

پ- در مواردی که نیروی برشی موازی با امتداد یک لبه است، V_{cb} یا V_{cbg} را میتوان دو برابر مقادیر محاسبه شده از روابط ۲۲-۱۸ و ۲۳-۱۸ و با فرض $\psi_{ed,v}$ برابر با ۱/۰ در نظر گرفت.

ت- برای مهارهای واقع در گوشه، مقدار مقاومت اسمی گسیختگی لبه بتن باید برای هر لبه محاسبه و کمترین مقدار تعیین شده بکار گرفته شود.

در روابط فوق ضرایب اصلاحی $\psi_{ec,v}$ ، $\psi_{ed,v}$ ، $\psi_{c,v}$ و $\psi_{h,v}$ در بندهای ۹-۱۸-۵-۲ تا ۹-۱۸-۵-۷ تعریف شده‌اند. در روابط فوق V_b مقاومت برشی پایه گسیختگی لبه بتن برای مهارهای تکی و A_{Vc} مساحت تصویر شده سطح گسیختگی روی سطح جانبی عضو بتنی برای مهار تکی یا گروهی، مطابق شکل ۹-۱۸-۶ می‌باشند. A_{Vc} را می‌توان قاعده نیم هر می در نظر گرفت که راس آن محور ردیف مهارهایی خواهد بود که بحرانی منظور می‌شوند. c_{a1} فاصله محور ردیف مهارهای بحرانی از لبه است. A_{Vc} نباید بیشتر از $n A_{Vco}$ در نظر گرفته شود که در آن n تعداد مهارها در مهار گروهی است.





شکل ۹-۱۸-۶- مساحت تصویر شده سطح گسیختگی A_{Vco} .

در اعضای که در آن‌ها فاصله از لبه‌ها در امتداد عمود بر نیروی برشی بیشتر یا مساوی $1/5c_{a1}$ است، برای A_{Vco} مهار تکی را می‌توان قاعده نیم هرمی که بعد هر ضلع آن در امتداد موازی لبه $3c_{a1}$ و عمق آن $1/5c_{a1}$ است، در نظر گرفت. در این صورت

$$A_{Vco} = 4.5c_{a1}^2 \quad (۹-۱۸-۲۴)$$

در مواردی که فاصله مهارها از لبه متغیر است و مهارها به نحوی به ورق اتصال جوش شده‌اند که امکان توزیع بار بین تمام مهارها وجود دارد، c_{a1} را میتوان فاصله دورترین ردیف مهارها از لبه در نظر گرفت و فرض نمود که کل برش تنها توسط این ردیف بحرانی تحمل می‌شود.

۹-۱۸-۵-۲ مقاومت برشی پایه گسیختگی بتن برای مهار تکی در بتن ترک‌خورده، V_b ، باید برابر با کمترین دو مقدار از روابط زیر در نظر گرفته شود

الف-

$$V_b = 0.6\lambda_a \left(\frac{l_e}{d_a}\right)^{0.2} \sqrt{f'_c d_a} c_{a1}^{1.5} \quad (۹-۱۸-۲۵)$$

در این رابطه l_e طول موثر لهیدگی مهار در برش است که به صورت زیر محاسبه میشود

- برای مهارهای با سختی ثابت در کل طول مدفون مانند مهارهای سردار

$$l_e = h_{ef} \leq 8d_a$$

- برای مهارهای نصب شده با اعمال پیچش با غلاف فاصله‌دار از بدنه مهار

$$l_e = 2d_a$$

ب-

$$V_b = 3.7\lambda_a \sqrt{f'_c} c_{a1}^{1.5} \quad (۹-۱۸-۲۶)$$

۱۸-۹-۲-۳ برای گل‌میخ‌های سردار، پیچ‌های سردار، یا پیچ‌های قلاب‌دار که بطور پیوسته به ملحقات فولادی با ضخامت حداقل ۱۰ میلیمتر و یا نصف قطر مهار، جوش شده‌اند، مقاومت پایه گسیختگی لبه بتن در برش برای مهار تکی، V_b ، باید برابر با حداقل مقدار محاسبه شده از رابطه ۱۸-۹-۲۶ و رابطه زیر منظور شود

$$V_b = 0.66\lambda_a \left(\frac{l_e}{d_a}\right)^{0.2} \sqrt{f'_c d_a} c_{a1}^{1.5} \quad (۱۸-۹-۲۷)$$

که در آن l_e در بند ۱۸-۹-۲-۲ تعریف شده است. در محاسبه مقاومت پایه فوق موارد زیر نیز باید در نظر گرفته شود

الف- برای مهارهای گروهی، مقاومت بر اساس مقاومت ردیف مهارهایی که در دورترین فاصله از لبه قرار دارند، محاسبه می‌شود.

ب- فواصل مهارها از یکدیگر، s ، کمتر از ۶۵ میلیمتر نباشد.

پ- در مواردی که $c_{a2} \leq 1.5h_{ef}$ است، آرماتورهایی باید در گوشه‌ها تعبیه شوند.

۱۸-۹-۲-۴ در مواردی که مهارها در سطوح کم عرض با ضخامت محدود مهار شده باشند، به گونه‌ای که فاصله از لبه c_{a2} و ضخامت عضو مهارکننده در امتداد موازی محور مهار، h_a ، هر دو کمتر از $1.5c_{a1}$ هستند، مقدار c_{a1} مورد استفاده برای محاسبه A_{vc} در بند ۱۸-۹-۲-۱ و همچنین در کلیه روابط زیر بندهای ۱۸-۹-۲-۵ نباید از بزرگترین مقادیر زیر بیشتر باشد

الف- $c_{a2}/1.5$ که در آن c_{a2} بزرگترین فاصله از لبه است.

ب- $h_a/1.5$

پ- $s/3$ که در آن s حداکثر فاصله بین مهارها در گروه مهار عمود بر امتداد برش است.

۱۸-۹-۲-۵ ضریب اصلاح برای مهارهای گروهی که تحت بار برشی با خروج از مرکزیت قرار دارند، باید از رابطه زیر محاسبه شود

$$\psi_{ec,v} = \frac{1}{\left(1 + \frac{2eV}{3c_{a1}}\right)} \leq 1 \quad (۱۸-۹-۲۸)$$

اگر بارگذاری روی مهارگروهی به گونه‌ای باشد که فقط برخی از مهارها تحت برش در یک جهت قرار گیرند، فقط آن مهارها باید در محاسبه خروج از مرکزیت برش، e_v ، برای استفاده در رابطه ۱۸-۹-۲۸ و نیز در محاسبه V_{cbg} در رابطه ۱۸-۹-۲۳، در نظر گرفته شوند.

۱۸-۹-۲-۵ ضریب اصلاح، $\psi_{ed,v}$ ، برای اثر فاصله مهار از لبه در مهار تکی یا مهار گروهی تحت بار برشی باید با استفاده از مقدار کوچکتر c_{a2} ، به صورت زیر محاسبه شود

- اگر $c_{a2} \geq 1.5c_{a1}$ باشد، $\psi_{ed,v}$ برابر یک گرفته می‌شود.

- اگر $c_{a2} < 1.5c_{a1}$ باشد، $\psi_{ed,v}$ از رابطه زیر محاسبه می‌شود

$$\psi_{ed,v} = 0.7 + 0.3 \frac{c_{a2}}{1.5c_{a1}} \quad (29-18-9)$$

۱۸-۹-۲-۶ برای مهارهای واقع در ناحیه‌ای از عضو بتنی که نتایج تحلیل نشانگر ترک‌نخوردگی در اثر بارهای بهره‌برداری است، می‌توان $\psi_{c,v}$ را مساوی ۱/۴ فرض نمود. در غیر این صورت و وقوع ترک‌نخوردگی در شرایط بارهای بهره‌برداری، ضریب اصلاحی $\psi_{c,v}$ را می‌توان به صورت زیر در نظر گرفت

- برای مهار در بتن ترک خورده بدون آرماتورهای مهاری یا با آرماتور لبه با قطر کوچکتر از ۱۲ میلیمتر، برابر با ۱/۰
- برای مهار در بتن ترک خورده با آرماتورهای مهار با قطر ۱۲ میلیمتر و بیشتر بین مهار و لبه، برابر با ۱/۲
- برای مهار در بتن ترک خورده با آرماتورهای مهار با قطر ۱۲ میلیمتر و بیشتر بین مهار و لبه که توسط خاموتهائی در فواصل کوچکتر یا مساوی ۱۰۰ میلیمتر از یکدیگر محاط شده‌اند، برابر با ۱/۴

آرماتورهای مهار و لبه برای کنترل گسیختگی لبه بتن در شکل ۳-۱۸-۹ نشان داده شده است.

۱۸-۹-۲-۷ ضریب اصلاح $\psi_{h,v}$ ، برای مهارهای واقع در یک عضو بتنی که در آن $h_a < 1.5c_{a1}$ است، باید به صورت زیر محاسبه شود

$$\psi_{h,v} = \sqrt{\frac{1.5c_{a1}}{h_a}} \geq 1.0 \quad (30-18-9)$$

۱۸-۹-۲-۸ در مواردی که آرماتورهای مهار در هر دو طرف سطح شکست گسیختگی لبه بتن دارای طول مهاری کافی مطابق فصل ۲۱-۹ باشد (شکل ۳-۱۸-۹ ب) یا آرماتور مهار محیط بر مهار باشد (شکل ۳-۱۸-۹ پ)، می‌توان از مقاومت آرماتورهای مهار بجای مقاومت گسیختگی لبه بتن در ϕV_n استفاده نمود. ضریب ϕ در این حالت باید ۰/۷۵ منظور شود.

۱۸-۹-۳-۵- مقاومت قلوه کنی بتن برای مهار در برش

۱۸-۹-۳-۱- مقاومت اسمی قلوه کنی، V_{cp} برای مهار تکی یا V_{cpg} برای مهار گروهی، باید به صورت زیر محاسبه شود

الف- برای مهارهای تکی

$$V_{cp} = k_{cp} N_{cp} \quad (31-18-9)$$

برای مهارهای انبساطی و زیرچاکی، N_{cp} باید برابر با N_{cb} از رابطه ۳-۱۸-۹ الف و برای مهار چسبی، N_{cp} باید برابر با کمترین دو مقدار N_a از رابطه ۱۳-۱۸-۹ و N_{cb} از رابطه ۳-۱۸-۹ الف در نظر گرفته شود.

ب- برای مهارهای گروهی

$$V_{cpg} = k_{cp} N_{cpg} \quad (32-18-9)$$

برای مهارهای انبساطی و زیرچاکی، N_{cpg} باید برابر با N_{cbg} از رابطه ۳-۱۸-۹ ب و برای مهار چسبی، N_{cpg} باید برابر با کمترین دو مقدار N_{ag} از رابطه ۱۴-۱۸-۹ و N_{cbg} از رابطه ۳-۱۸-۹ ب در نظر گرفته شود.

در روابط فوق در مواردی که h_{ef} کمتر از ۶۵ میلیمتر است برابر با یک، و در مواردی که h_{ef} بیشتر یا مساوی ۶۵ میلیمتر است برابر با ۲/۰ منظور می‌شود.

۹-۱۸-۶ اندرکنش نیروهای کششی و برشی

مهارهای تکی یا گروهی تحت اثر هم‌زمان بارهای کششی و برشی باید طبق ضوابط این بند طراحی شوند. مقادیر ϕV_n و ϕN_n ، مقاومت‌های کششی و برشی مهارها بر اساس بندهای ۹-۱۸-۴ یا ۹-۱۸-۵ محاسبه می‌شوند.

۹-۱۸-۶-۱ اگر نسبت $\frac{V_{ua}}{\phi V_n} \leq 0.2$ برای هر مهار تکی یا گروهی برقرار باشد، می‌توان از اندرکنش کشش و برش در تعیین مقاومت کششی صرف‌نظر نموده و از ظرفیت کامل کششی طبق رابطه زیر استفاده نمود

$$N_{ua} \leq \phi N_n \quad (۳۳-۱۸-۹)$$

۹-۱۸-۶-۲ اگر نسبت $\frac{N_{ua}}{\phi N_n} \leq 0.2$ برای هر مهار تکی یا گروهی برقرار باشد، می‌توان از اندرکنش کشش و برش در تعیین مقاومت برشی صرف‌نظر نموده و از ظرفیت کامل برشی طبق رابطه زیر استفاده نمود

$$V_{ua} \leq \phi V_n \quad (۳۴-۱۸-۹)$$

۹-۱۸-۶-۳ اگر $N_{ua} > 0.2\phi N_n$ و $V_{ua} > 0.2\phi V_n$ باشد، رابطه زیر باید برای اندرکنش کشش و برش ارضا شود

$$\frac{N_{ua}}{\phi N_n} + \frac{V_{ua}}{\phi V_n} \leq 1.2 \quad (۳۵-۱۸-۹)$$

۹-۱۸-۷ الزامات فاصله مهارها از یکدیگر و لبه و حداقل ضخامت برای جلوگیری از گسیختگی

دو نیم‌شدگی بتن

حداقل فاصله مهارها از یکدیگر و لبه‌ها، و حداقل ضخامت اعضا باید بر اساس الزامات این بند تعیین شوند، مگر آنکه آرماتورهای اضافی برای کنترل گسیختگی دو نیم‌شدگی تامین شود. استفاده از فواصل و ضخامت‌های کمتر، مبتنی بر نتایج آزمایش‌های مورد استناد مرجع رسمی مجاز می‌باشد.

۹-۱۸-۷-۱ حداقل فاصله مرکز تا مرکز مهارها، بجز در موارد ذکر شده در بند ۹-۱۸-۷-۴، باید مطابق زیر باشد

- برای مهارهای تعبیه‌شده که برای نصب تحت پیچش قرار نمی‌گیرند، $4d_a$

- برای مهارهای تعبیه‌شده و مهارهای کاشتنی که با اعمال پیچش نصب می‌شوند، برابر با $6d_a$

۹-۱۸-۷-۲ حداقل فواصل از لبه‌ها برای مهارهای تعبیه‌شده که برای نصب تحت پیچش قرار نمی‌گیرند، بجز در موارد ذکر شده در بند ۹-۱۸-۷-۴، باید مبتنی بر پوشش‌های حداقل میلگرد مطابق بند ۹-۴-۹ باشد. برای مهارهای تعبیه‌شده که برای نصب تحت پیچش قرار می‌گیرند، حداقل فواصل از لبه‌ها $6d_b$ خواهد بود.

۹-۱۸-۷-۳ حداقل فواصل از لبه‌ها برای مهارهای کاشتنی، بجز در موارد ذکر شده در بند ۹-۱۸-۷-۴، باید مبتنی بر پوشش‌های حداقل میلگردها مطابق بند ۹-۴-۹ و یا بر اساس آزمایش‌های مورد استناد مرجع رسمی، هرکدام بزرگترند، بوده و

در هر حال نباید از دو برابر حداکثر قطر سنگدانه کمتر باشد. در صورت عدم انجام آزمایش، حداقل فواصل از لبه‌ها باید به صورت زیر در نظر گرفته شود

- برای مهارهای چسبی، $6d_a$
- برای مهارهای زیرچاکی، $6d_a$
- برای مهارهای انبساطی، نصب با اعمال پیچش، $8d_a$
- برای مهارهای انبساطی، نصب با اعمال جابجایی، $10d_a$

۴-۷-۱۸-۹ در مهارهایی که در نصب آنها نیروی دو نیم‌شدگی ایجاد نشده و تحت پیچش قرار نمی‌گیرند، اگر فواصل از لبه‌ها یا فواصل مهارها از یکدیگر کمتر از مقادیر بندهای ۱-۷-۱۸-۹ تا ۳-۷-۱۸-۹ باشد، میتوان در بندهای ۱-۷-۱۸-۹ تا ۳-۷-۱۸-۹ بجای d_a از قطر فرضی کوچکتر d'_a استفاده نمود، مشروط بر آنکه نیروهای محاسباتی اعمالی بر مهار به مقادیر مقاومتی محاسبه شده با قطر کوچکتر d'_a محدود شود.

۵-۷-۱۸-۹ مقدار h_{ef} برای مهارهای کاشتنی انبساطی یا زیرچاکی، نباید از دو سوم ضخامت عضو، h_a و ضخامت عضو منهای ۱۰۰ میلی‌متر بیشتر باشد.

۶-۷-۱۸-۹ فاصله بحرانی از لبه c_{ac} نباید از مقادیر زیر کمتر باشد، مگر آنکه بر اساس آزمایش‌های کششی مورد استناد مرجع رسمی استفاده از فاصله بحرانی کمتری مجاز باشد

- برای مهارهای چسبی، $2h_{ef}$
- برای مهارهای زیرچاکی، $2.5h_{ef}$
- برای مهارهای انبساطی، نصب شده با اعمال پیچش، $4 h_{ef}$
- برای مهارهای انبساطی، نصب با اعمال جابجایی، $4 h_{ef}$

۷-۷-۱۸-۹ مدارک ساخت باید مشخص‌کننده حداقل فاصله از لبه باشند که در طراحی استفاده شده است.

۸-۱۸-۹ الزامات لرزه ای

۱-۸-۱۸-۹ کلیات

۱-۱-۸-۱۸-۹ کلیه مهارها در سازه‌های واقع در مناطق با خطر لرزه‌خیزی نسبی متوسط، زیاد و خیلی زیاد، باید ضوابط اضافی بند ۸-۱۸-۹ را تامین نمایند.

۲-۱-۸-۱۸-۹ قابلیت استفاده مهارهای کاشتنی در بارگذاری لرزه‌ای باید براساس آزمایش‌های مورد استناد مرجع رسمی تأیید شده باشد. مقاومت بیرون کشیدگی N_p و مقاومت فولاد در برش V_{sa} برای مهارهای انبساطی و زیرچاکی، و مقاومت فولاد در برش V_{sa} و تنش‌های پیوستگی τ_{ch} و τ_{unch} برای مهارهای چسبی، باید بر اساس آزمایش‌های لرزه‌ای مورد استناد مرجع رسمی تعیین گردند.

۱۸-۹-۱-۸-۳ مهارهای تکی یا گروهی که هم زمان تحت بارهای کششی و برشی قرار می‌گیرند، باید با منظور نمودن اثرات اندرکنش نیروها مطابق بند ۱۸-۹-۶ طراحی شوند که در آن مقاومت کششی طراحی بر اساس بند ۱۸-۹-۲-۳ یا ۱۸-۹-۲-۴ تعیین می‌شود.

۱۸-۹-۲-۸ الزامات برای بارهای کششی

۱۸-۹-۱-۲-۸-۱ در مواردی که مولفه کششی بار زلزله روی مهار تکی یا گروهی، کمتر یا مساوی ۲۰ درصد کل بار کششی روی مهار در همان ترکیب بار باشد، نیروهای طراحی آنها را میتوان بر اساس ترکیبات بار فصل ۹-۷ و با منظور نمودن مقاومت کششی مهار بر اساس بند ۱۸-۴ طراحی نمود.

۱۸-۹-۲-۲-۸-۲ در مواردی که مولفه کششی بار زلزله روی مهار تکی یا گروهی، بیشتر از ۲۰ درصد کل بار کششی روی مهار در همان ترکیب بار باشد، طراحی مهارها و ملحقات آنها باید بر اساس یکی از بندهای (الف) تا (ت) زیر باشد

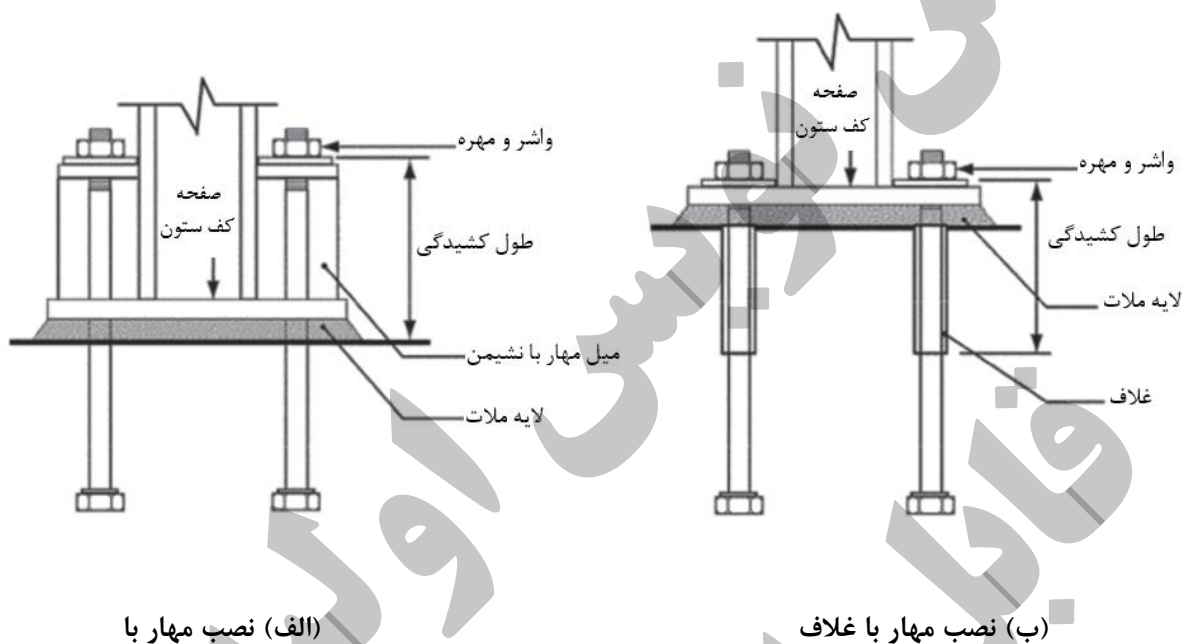
الف- در مهارهای تکی، مقاومت وابسته به بتن (مقاومت حالات گسیختگی بتن) باید بیشتر از مقاومت فولاد مهار باشد. در مهارهای گروهی نسبت بار کششی وارده به مهاری که بیشترین تنش را تحمل می‌کند به مقاومت فولاد آن مهار، باید مساوی یا بیشتر از نسبت بار وارده به کلیه مهارهای کششی آن گروه به مقاومت وابسته به بتن در آن مهارها باشد. هر یک از موارد زیر نیز باید تامین شوند

- مقاومت فولاد مهار باید $1/2$ برابر مقاومت اسمی آن در نظر گرفته شود.
- مقاومت وابسته به بتن باید مقاومت اسمی تلقی شده و برای محاسبه آن باید اثرات گسیختگی مخروطی بتن، بیرون کشیدگی، بیرون زدگی جانبی بتن و مقاومت پیوستگی، هر کدام که حاکم باشد، منظور شوند. در محاسبه مقاومت بیرون کشیدگی برای مهارهای گروهی، نسبت بار به مقاومت باید برای مهار با بیشترین تنش محاسبه شود. مقاومت کششی وابسته به بتن مجموعه مهار در طراحی باید بر اساس ضرایب کاهش مقاومت ۱۸-۳ و حالات گسیختگی ۱۸-۴ با فرض ترک خوردگی بتن تعیین شود، مگر آن که بتوان نشان داد که بتن ترک نخورده است که در این صورت مقاومت متناظر حالات گسیختگی را می‌توان با فرض ترک نخوردن بتن محاسبه نمود.
- برای تامین رفتار شکل پذیر در مهارها، انتقال نیروی کششی باید توسط مهار فولادی شکل پذیر با طول کش آمدگی حداقل برابر با ۸ برابر قطر مهار مطابق شکل ۱۸-۷ تامین شود، مگر آنکه با تحلیل مهار طول دیگری لازم باشد.
- در مواردی که مهارها تحت بارهای رفت و برگشتی قرار می‌گیرند، باید تمهیدات لازم برای جلوگیری از کماتش آنها انجام شود. بدین منظور می‌توان از غلاف استفاده نمود.
- در مواردی که اتصال از نوع رزوه‌ای بوده و مهار در تمام طول خود رزوه نشده است، برای اطمینان از تسلیم مهار در ناحیه رزوه نشده و جلوگیری از وقوع گسیختگی در محل رزوه، نسبت مقاومت کششی فولاد مهار (f_{uta}) به مقاومت تسلیم فولاد مهار (f_{ya}) نباید کمتر از $1/3$ باشد.

ب- مهار تکی یا گروهی باید برای حداکثر کشش قابل انتقال به مهار و با در نظر گرفتن یک مکانیزم شکل‌پذیر کششی، خمشی، برشی یا اتکایی و یا ترکیب آنها در قطعه الحاقی که در آن اثرات اضافه مقاومت مصالح و سخت‌شوندگی کرنشی منظور شده، طراحی شوند. مقاومت کششی مهارها در طراحی با استفاده از ضوابط بند ۱۸-۸-۲-۳ محاسبه می‌شود.

پ- مهارهای تکی یا گروهی باید برای حداکثر نیروی کششی قابل انتقال به مهار از طریق یک قطعه الحاقی با رفتار غیر-تسلیم شونده، طراحی شوند. مقاومت کششی مهارها در طراحی با استفاده از ضوابط بند ۱۸-۸-۲-۳ محاسبه می‌شود.

ت- مهارهای تکی یا گروهی باید برای حداکثر بار کششی حاصل از ترکیب بارهای شامل زلزله که در آنها بار زلزله تشدید یافته با ضریب اضافه مقاومت Ω_0 تشدید شده است، طراحی شوند. مقاومت کششی مهارها در طراحی از بند ۱۸-۸-۲-۳ محاسبه می‌شود.



شاهین

شکل ۹-۱۸-۷ - تعریف طول کش آمدگی.

۹-۱۸-۲-۳ مقاومت کششی در طراحی مهارهایی که نیروهای زلزله را تحمل می‌کنند و بر اساس بند ۹-۱۸-۲-۳ (ب) تا (ت) طراحی می‌شوند، باید با منظور نمودن بندهای (الف) تا (ث) (که اثر بارگذاری لرزه‌ای را در کاهش مقاومت کششی منظور می‌کنند) و حالات گسیختگی جدول ۹-۱۸-۱-۱ و فرض ترک‌خوردگی بتن محاسبه شوند، مگر آن که بتوان نشان داد که بتن ترک نخورده است که در این صورت مقاومت متناظر حالات گسیختگی را می‌توان با فرض ترک نخوردن بتن محاسبه نمود.

الف- برای یک مهار تکی یا یک مهار از گروه مهاری که تحت بیشترین تنش واقع شده است، ϕN_{sa}

ب- برای یک مهار تکی و یا یک مهار از گروه مهاری که تحت بیشترین تنش قرار می‌گیرد، $0.75\phi N_{cb}$ یا $0.75\phi N_{cbg}$

در صورتی که آرماتورهای مهار مطابق بند ۹-۱۸-۴-۲-۶ تامین شده باشند نیازی به محاسبه N_{cb} و N_{cbg} نمی‌باشد.

پ- برای یک مهار تکی و یا یک مهار از گروه مهاری که تحت بیشترین تنش قرار میگیرد، $0.75\phi N_{pn}$

ت- $0.75\phi N_{sbg}$ یا $0.75\phi N_{bh}$

ث- $0.75\phi N_{ag}$ یا $0.75\phi N_a$

ضریب کاهش مقاومت در زیر بندهای فوق براساس ضوابط ۳-۱۸-۹ تعیین می شود.

۱۸-۹-۲-۴ در مواردی که انجام طراحی مهار بر اساس ۱۸-۹-۲-۲ (الف) انجام شود و یا در مواردی که آرماتورهای مهار مطابق بند ۱۸-۹-۲-۴-۶ تامین شده باشند، نیازی به کاهش مقاومت کششی برای در نظر گرفتن اثر بارگذاری لرزه‌ای نمی باشد و اعمال ضرایب کاهش مقاومت ۳-۱۸-۹ کافی خواهد بود.

۱۸-۹-۳ الزامات برای بارهای برشی

۱۸-۹-۳-۱ در مواردی که مولفه برشی بار زلزله وارده بر مهارهای تکی یا گروهی، کمتر یا مساوی ۲۰ درصد کل بار برشی وارد به آن در همان ترکیب بار باشد، مقاومت برشی مهارها براساس بند ۱۸-۵ تعیین می گردد.

۱۸-۹-۳-۲ در مواردی که مولفه برشی بار زلزله وارده بر مهارهای تکی یا گروهی، بیشتر از ۲۰ درصد کل بار برشی وارد به آن در همان ترکیب بار باشد، مقاومت برشی مهارها بر اساس بند ۱۸-۵ تعیین می گردد و طراحی مهارها و ملحقات آنها باید براساس یکی از بندهای (الف) تا (پ) در زیر انجام شود

الف- مهارهای تکی یا گروهی باید برای حداکثر برش قابل انتقال به آنها بر اساس یک مکانیزم تسلیم شکل پذیر خمشی، برشی، یا اتکایی یا ترکیبی از آنها در قطعه الحاقی، و با در نظر گرفتن اضافه مقاومت مصالح و سخت شوندگی کرنشی در آنها، طراحی شوند.

ب- مهارهای تکی یا گروهی باید برای حداکثر نیروی برشی قابل انتقال به آنها از قطعه الحاقی با رفتار غیر تسلیم شونده طراحی شوند.

پ- مهارهای تکی یا گروهی باید برای حداکثر بار برشی حاصل از ترکیباتی از بار شامل بار زلزله تشدید یافته که با ضریب اضافه مقاومت Ω_0 تشدید شده، طراحی شوند.

۱۸-۹-۳-۳ در مواردی که از آرماتورهای مهار مطابق بند ۱۸-۹-۲-۵ استفاده می شود، نیازی به کاهش مقاومت برشی برای در نظر گرفتن اثر بارگذاری لرزه‌ای نمی باشد و اعمال ضرایب کاهش مقاومت ۳-۱۸-۹ کافی خواهد بود.

۱۸-۹-۹ نصب و بازرسی مهارها

۱۸-۹-۱-۹ مهارهای کاشتنی باید توسط افراد آموزش دیده و بر اساس مدارک ساخت و دستورالعمل‌های تولیدکننده نصب شوند. مدارک ساخت باید مبتنی بر دستورالعمل‌های نصب تولیدکننده باشند. گواهی صلاحیت نصاب باید کتبی و مبتنی بر

آزمون‌های کنترل کارایی بوده و توسط شرکت تولیدکننده یا نمایندگی آن صادر شده باشد. در هر حال مهندس طراح باید صلاحیت نصاب را به صورت کتبی تأیید نماید.

۱۸-۹-۲ بازرسی نصب مهارها باید مطابق دستورالعمل‌های فصل ۹-۱ انجام شود. برای مهارهای چسبی الزامات اضافی بندهای ۱۸-۹-۳ تا ۱۸-۹-۴ نیز باید رعایت شوند.

۱۸-۹-۳ در مهارهای چسبی مدارک ساخت باید شامل نحوه انجام بارگذاری نمونه‌های شاهد مطابق مرجع رسمی باشد. مدارک ساخت همچنین باید مشخص کننده تمامی پارامترهای مرتبط با تنش پیوستگی بکار رفته در طراحی مطابق بند ۹-۱۸-۵، شامل سن حداقل بتن، محدوده دمای بتن، شرایط رطوبتی در زمان نصب، نوع بتن سبک (در صورت استفاده) و الزامات مربوط به سوراخ‌کاری و آماده‌سازی باشند.

۱۸-۹-۴ عملیات نصب مهارهای چسبی افقی یا شیب‌دار رو به بالا، که تحت بارهای کششی دائمی می‌باشند، باید به صورت ادواری توسط بازرس ذیصلاح کنترل شود. بازرس باید گزارش نحوه انجام کار، مصالح مورد استفاده و انطباق فرایند نصب با مدارک ساخت و دستورالعمل‌های نصب تولیدکننده تهیه و به مهندس طراح ارائه دهد.

۹-۱۹ الزامات بهره برداری

۹-۱۹-۱ گستره

ضوابط این فصل به کنترل اعضای خمشی زیر اثر بارهای بهره برداری اختصاص داشته و شامل موارد زیر است:
الف- تغییر مکان یا خیز ناشی از بارهای ثقلی

ب- توزیع آرماتورهای خمشی در تیرها و دال‌های یک طرفه برای کنترل ترک‌خوردگی

پ- آرماتور حرارتی و جمع شدگی

۹-۱۹-۲ تغییر مکان یا خیز

۹-۱۹-۲-۱ کلیات

۹-۱۹-۲-۱-۱ در اعضای تحت خمش، سختی اعضا باید به اندازه‌ای باشد که تغییر مکان‌ها و یا تغییر شکل‌های ایجاد شده در آنها آثار نامطلوب در مقاومت و یا بهره‌دهی ایجاد نکند.

۹-۱۹-۲-۱-۲ بارهای بهره برداری بارهایی هستند که در شرایط عادی بهره‌برداری، بدون اعمال ضرائب بار، به سازه وارد می‌شوند.

۹-۱۹-۲-۱-۳ در تعیین سختی اعضا جهت محاسبه ی خیز آنی باید آثار ترک‌خوردگی بتن و نیز اثر میلگردها در نظر گرفته شوند. برای این منظور، در صورت عدم استفاده از روش‌های تحلیلی دقیق‌تر یا روش‌های آزمایشگاهی، ضوابط تعیین شده در بند ۹-۱۹-۲-۲ کافی تلقی می‌شود.

۹-۱۹-۲-۱-۴ در تعیین تغییر مکان باید اثرات ناشی از تغییر مقطع اعضا، نظیر ماهیچه‌ها در تیرها، منظور شود.

۹-۱۹-۲-۱-۵ در محاسبه تغییر مکان علاوه بر تغییر مکان‌های کوتاه مدت و آنی باید تغییر مکان‌های درازمدت ناشی از بارهای دائمی (بارهای مرده به علاوه بارهای زنده‌ی ماندگار)، نیز منظور گردد.

۹-۱۹-۲-۲ محاسبه تغییر مکان‌های آنی و درازمدت در تیرها و دال‌های یک‌طرفه

۹-۱۹-۲-۲-۱ تغییر مکان آنی اعضا را می‌توان با استفاده از روش‌های معمول تحلیل سازه‌ها و روابطی که بر اساس رفتار خطی مصالح تنظیم شده‌اند، محاسبه کرد. در این روش‌ها و روابط، مقدار E_c ، باید بر اساس ضوابط بند ۹-۳-۶ و ممان اینرسی مؤثر عضو طبق رابطه ۹-۱۹-۱ تعیین گردند.

۹-۱۹-۲-۲-۲ ممان اینرسی مؤثر اعضا، I_e ، با استفاده از مشخصات مقطع و میزان ترک‌خوردگی آن‌ها به شرح زیر محاسبه می‌شود؛ مگر آن که از یک تحلیل جامع‌تری استفاده شود:

الف - در اعضای با تکیه‌گاه‌های ساده و در اعضای طره‌ای با استفاده از مشخصات مقطع، به ترتیب در وسط

دهانه و در بر تکیه‌گاه از رابطه (۹-۱۹-۱):



$$I_e = I_{cr} + (I_g - I_{cr}) \left(\frac{M_{cr}}{M_a} \right)^3 \quad (1-19-9)$$

در این رابطه M_{cr} ، لنگر خمشی ترک خوردگی مقطع، طبق رابطه (۲-۱۹-۹) و f_r ، مدول گسیختگی بتن، طبق رابطه ۱-۳-۹ می‌باشد:

$$M_{cr} = \frac{f_r I_g}{y_t} \quad (2-19-9)$$

مقدار I_e در هیچ حالت نباید بیشتر از I_g در نظر گرفته شود.

ب - در اعضای یکسره برابر با مقدار متوسط وزن دار ممان اینرسی‌های مؤثر عضو در وسط دهانه و در بر تکیه گاه‌ها و با استفاده از رابطه (۳-۱۹-۹)

$$I_e = \frac{1}{4} (I_{el} + 2I_{em} + I_{er}) \quad (3-19-9)$$

پ- در اعضای با مقطع یکنواخت منشوری، می‌توان ممان اینرسی مؤثر را برابر با مقدار آن در وسط دهانه، در اعضای با تکیه گاه‌های ساده یا یکسره، و بر روی تکیه گاه، در اعضای طره ای، در نظر گرفت. این بند، دال-های یکطرفه را نیز شامل می‌شود.

۳-۲-۲-۱۹-۹ تغییر مکان اضافی ناشی از وارفنگی (خزش) و جمع شدگی بتن در اعضای خمشی در طول زمان را که تغییر مکان درازمدت نامیده می‌شود، در صورت عدم استفاده از روش‌های تحلیلی دقیق‌تر، می‌توان از حاصل ضرب تغییر مکان آنی ناشی از بارهای دائمی در ضریب λ_Δ ، که از رابطه ی (۴-۱۹-۹)، تعیین می‌شود، به دست آورد:

$$\lambda_\Delta = \frac{\zeta}{1 + 50 \rho'} \quad (4-19-9)$$

در این رابطه ρ' نسبت فولاد فشاری در مقطع وسط دهانه، در اعضای با تکیه‌گاه‌های ساده یا یکسره، و در مقطع تکیه‌گاه، در اعضای طره‌ای، است. مقدار ضریب وابسته به زمان بارهای دائمی، ζ ، باید برابر با مقادیر جدول ۱-۱۹-۹ در نظر گرفته شود:

جدول ۱-۱۹-۹ ضریب وابسته به زمان بارهای دائمی

ضریب ζ	زمان
۰.۱	۳ ماه
۲.۱	۶ ماه
۴.۱	۱۲ ماه
۰.۲	۶۰ ماه و بیشتر

۳-۲-۱۹-۹ محاسبه تغییر مکان در دال‌های دو طرفه



۱۹-۹-۲-۳-۱ در دال‌های دوطرفه تغییر مکان آنی را می‌توان با استفاده از روش‌های معمولی تحلیل صفحات و روابطی که بر اساس رفتار خطی مصالح تنظیم شده اند، محاسبه کرد. در این روش‌ها روابط باید بر اساس بند ۹-۳-۳-۱ و ممان اینرسی موثر دال باید طبق رابطه ۹-۹-۱۹-۱ در نظر گرفته شوند. روش‌های دیگری در محاسبه تغییر مکان را می‌توان بکار برد مشروط بر آنکه نتایج حاصل با انجام آزمایش‌های کافی تایید شده باشد.

۱۹-۹-۲-۳-۲ در دال‌های دوطرفه اضافه تغییر مکان دراز مدت باید بر اساس ضابطه بند ۹-۱۹-۲-۳-۳ محاسبه شود.

۱۹-۹-۲-۴ محدودیت تغییر مکان در تیرها و دال‌ها

۱۹-۹-۲-۴-۱ تغییر مکان‌های ایجاد شده در تیرها و دال‌ها نباید از مقادیر مشخص شده در جدول ۹-۱۹-۲ تجاوز کنند.

جدول ۹-۱۹-۲ محدودیت تغییر مکان در تیرها و دال‌ها

ملاحظات	حد تغییر مکان	تغییر مکان مورد نظر	انواع عضو
-	$\frac{1}{180}$	تغییر مکان آنی ناشی از بارهای زنده	۱- بام‌های تخت که به اعضای غیرسازه‌ای متصل نیستند یا آن‌ها را نگهداری نمی‌کنند لذا تغییر مکان زیاد آسیبی در این اعضا ایجاد نمی‌کند.
	$\frac{1}{360}$		۲- مانند بالا در مورد کف‌ها
تبصره ۱	$\frac{1}{480}$	آن قسمت از تغییر مکان که بعد از اتصال اعضای غیرسازه ای ایجاد می‌شود. منظور مجموع اضافه تغییر مکان دراز مدت ناشی از بارهای دائمی و تغییر مکان آنی ناشی از بارهای زنده است.	۳- بام‌ها یا کف‌هایی که به اعضای غیرسازه‌ای متصل هستند یا آن‌ها را نگهداری می‌کنند و تغییر مکان زیاد ممکن است آسیبی در این اعضا ایجاد کند.
تبصره ۲ و ۳	$\frac{1}{240}$		۴- بام‌ها یا کف‌هایی که به اعضای غیرسازه‌ای متصل هستند یا آن‌ها را نگهداری می‌کنند ولی تغییر مکان زیاد آسیبی در این اعضا ایجاد نمی‌کند.

تبصره ۱- در صورتی که بتوان با اتخاذ تدابیری ویژه از ایجاد آسیب به اعضای غیرسازه‌ای جلوگیری کرد، حد مربوط به این محدودیت را می‌توان افزایش داد.

تبصره ۲- حد تعیین شده نباید از حد رواداری قطعات غیرسازه‌ای تجاوز کند.

تبصره ۳- اضافه تغییر مکان دراز مدت شامل آن قسمت از تغییر مکان که قبل از اتصال به اعضای غیرسازه ای ایجاد شده است، نمی‌شود. اضافه تغییر مکان مورد نظر تفاضل ایندو، قبل و بعد از اتصال این اعضا، می‌باشد.



۹-۱۹-۲-۴-۲ در ساختمان‌های متعارف مسکونی، اداری و تجاری رعایت محدودیت‌های شماره‌های ۲ و ۴ از جدول ۹-۱۹-۲ کافی تلقی می‌شود.

۹-۱۹-۳ ترک خوردگی

۹-۱۹-۳-۱ در تیرها و دال‌های یکطرفه برای کنترل عرض ترک‌ها و میزان گسترده‌گی آنها در ناحیه تحت کشش بتن کافی است فاصله میلگردهای خمشی آجدار، s ، از حدودی که در زیر تعیین شده اند تجاوز نکند.

$$s = 380 \left(\frac{280}{f_s} \right) - 2.5c_c \quad (۵-۱۹-۹)$$

$$s = 300 \left(\frac{280}{f_s} \right) \quad (۶-۱۹-۹)$$

در این روابط:

f_s : میزان تنش در آرماتورکشی زیر اثر بارهای بهره‌برداری، مگا پاسکال

c_c : کم‌ترین فاصله‌ی سطح میلگردهای کششی آجدار از وجه کششی عضو بر حسب میلی متر.

۹-۱۹-۳-۲ در محاسبه تنش کششی f_s در آرماتورها، بجای محاسبه دقیق بر مبنای روابط سازگاری کرنش‌ها در ارتفاع مقطع، می‌توان آنرا برابر با $\frac{2}{3}f_y$ بحساب آورد.

۹-۱۹-۳-۳ در مواردی که تنها یک میلگرد بعنوان آرماتور کششی در مقطع موجود است، عرض دورترین وجه کششی نباید از s که از بند (۹-۱۹-۳-۱) تعیین می‌شود، بیش‌تر باشد.

۹-۱۹-۳-۴ در مواردی که بال‌های تیر با مقطع T شکل در کشش قرار دارد، قسمتی از میلگردهای کششی، طبق ضابطه ۹-۳-۶-۳، باید در طولی باندازه عرض موثر تیر و نه بیشتر از $L_n/10$ ، در بال‌ها توزیع شوند و در صورتی که عرض موثر تیر از $L_n/10$ بیشتر باشد، باید در طول اضافی آن آرماتور اضافی پیش‌بینی شود. فاصله این میلگردها از یکدیگر مشمول ضوابط بند ۹-۱۹-۳-۱ می‌شوند.

۹-۱۹-۳-۵ فواصل آرماتورهای گونه تیرها، موضوع بند ۹-۱۱-۶-۳، مشمول ضوابط بند ۹-۱۹-۳ می‌شوند.

۹-۱۹-۳-۶ ضوابط بند ۹-۱۹-۳ تنها تیرها و دال‌های عادی را شامل می‌شوند. برای سازه‌های ویژه مانند آنهایی که زیر اثر بارهای تکراری قرار می‌گیرند و یا باید شرایط محیطی مهاجم را جابگو باشند و نیز سازه‌هایی که باید آب-بندی شوند، ضوابط ویژه دیگری باید مورد توجه قرار داده شود. در این سازه‌ها به هر حال نباید فاصله میلگردها از یکدیگر از آنچه در اینجا آورده شده بیشتر شود.



۹-۱۹-۴ آرماتور حرارتی و جمع شدگی

۹-۱۹-۴-۱ در دال‌های یکطرفه برای مقابله با تنش‌های حرارتی و جمع شدگی باید در جهت عمود بر آرماتورهای خمشی آرماتورهای اضافی موسوم به "آرماتورحرارتی"، مطابق ضوابط بندهای ۹-۱۹-۴-۳ تا ۹-۱۹-۴-۶ در نظر گرفته شود.

۹-۱۹-۴-۲ در مواردی که دال در جهت عمود بر آرماتورهای خمشی مانع حرکت های ناشی از تغییرات دما یا جمع شدگی می‌شود باید اثرات آنها طبق ضابطه بند ۹-۱۹-۴-۴ مورد بررسی قرار گرفته و آرماتور اضافی لازم پیش-بینی شود.

۹-۱۹-۴-۳- نسبت سطح مقطع آرماتور حرارتی آجدار به سطح مقطع ناخالص بتن، ρ_t ، نباید کمتر از مقادیر زیر در نظر گرفته شود:

$$\rho_t = 0.0022 \quad \text{الف- برای آرماتورهای با } f_y \leq 420 \text{ MPa}$$

$$\rho_t = \frac{0.0018 \cdot 420 p}{f_y} \geq 0.0014 \quad \text{ب- برای آرماتورهای با } f_y > 420 \text{ MPa}$$

۹-۱۹-۴-۴ آرماتورهای حرارتی در دال‌های با ضخامت بیشتر از ۲۰۰ میلیمتر باید در دو لایه نزدیک به سطوح زیر و روی دال قرار داده شوند. در دال‌های با ضخامت کمتر می‌توان آنها را در یک لایه قرار داد.

۹-۱۹-۴-۵ فاصله آرماتورهای حرارتی و جمع شدگی از یکدیگر نباید بیشتر از پنج برابر ضخامت دال و یا ۳۰۰ میلیمتر در نظر گرفته شوند.

۹-۱۹-۴-۶ آرماتورهای مورد استفاده برای مقاومت در مقابل تنش‌های ناشی از افت و حرارت باید قادر باشند که در همه جا تنش تسلیم f_y را در کشش توسعه دهند.

۲۰۰۹- ضوابط ویژه برای طراحی در برابر زلزله

۲۰۰۹-۱ گستره

۲۰۰۹-۱-۱ این فصل به طراحی سازه های بتن آرمه تحت اثر بارهای ناشی از زلزله اختصاص دارد و شامل موارد زیر است:

الف- سیستم های سازه ای که به عنوان بخشی از سیستم های مقاوم در برابر زلزله بکار برده می شوند شامل: دیافراگم ها، قابهای خمشی، دیوارهای سازه ای و شالوده ها
 ب- اعضای که به عنوان جزیی از سیستم های مقاوم در برابر زلزله طراحی نمی شوند لیکن ضروری است سایر بارهای وارده بر سازه را هم زمان با اثرات ناشی از تغییر مکان های ایجاد شده در اثر زلزله تحمل نمایند.

۲۰۰۹-۱-۲ سازه هایی که بر اساس ضوابط این فصل محاسبه می شوند، باید با پاسخ شکل پذیر غیر الاستیک برخی اعضاء منتخب خود در مقابل حرکت زلزله مقاومت کنند.

۲۰۰۹-۲ کلیات

۲۰۰۹-۲-۱ سیستم های سازه ای

۲۰۰۹-۲-۱-۱ اعضای سیستم های سازه ای که برای مقابله با زلزله بکار برده می شوند باید علاوه بر ضوابط کلیه فصول این مبحث الزامات این فصل را اقلان نمایند. چنانچه بین ضوابط این فصل با سایر فصول مغایرتی وجود داشته باشد، ضوابط این فصل حاکم خواهد بود.

۲۰۰۹-۲-۲-۱ سیستم های سازه ای که به عنوان بخشی از سیستم باربر جانبی در نظر گرفته می شوند باید از یکی از سیستم های توصیه شده در مقررات ملی ساختمان باشند. در این سیستم ها باید ضوابط عنوان شده در جدول ۲۰۰۹-۱ رعایت شوند.

جدول ۲۰۰۹-۱: ضوابط مربوط به سطوح شکل پذیری سیستم های بتن

آرمه

سطوح شکل پذیری			
زیاد (ویژه)	متوسط	کم (معمولی)	نوع سیستم
بند ۶-۲۰۰۹	بند ۵-۲۰۰۹	بند ۳-۲۰۰۹	قابهای خمشی
بند ۷-۲۰۰۹	-	بند ۴-۲۰۰۹	دیوارهای سازه ای
بند ۸-۲۰۰۹	بند ۸-۲۰۰۹	-	دیافراگم ها و خرپاها
بند ۹-۲۰۰۹			شالوده ها

۲۰۰۹-۲-۱-۳ استفاده از سیستم های سازه ای بتن آرمه که در آنها ضوابط این فصل رعایت نشده بشرطی مجاز است که با شواهد آزمایشگاهی و تحلیلی نشان داده شود که ظرفیت لرزه ای آن ها در مقابل بارهای وارده از ظرفیت سیستم طراحی شده بر اساس ضوابط این آیین نامه کمتر نیست.

۲۰۰۹-۲-۲ تحلیل سازه

۲۰۰۹-۲-۲-۱ در تحلیل سازه باید اثرات اندرکنش کلیه اعضای سازه ای و غیر سازه ای که بر روی رفتار خطی و غیر خطی سازه در مقابل زلزله موثر هستند منظور گردد.

۲۰۰۹-۲-۲-۲ استفاده از اجزای صلب در سازه، به صورتی که جزء سیستم مقاوم در برابر بارهای ناشی از زلزله نباشند، مجاز است مشروط بر آنکه اثر این اجزاء در پاسخ سیستم در برابر بارهای ناشی از زلزله بررسی شده و در محاسبات منظور شود. پیامدهای ناشی از خرابی احتمالی اجزای سازه ای و غیرسازه ای که جزء سیستم مقاوم در برابر بارهای لرزه ای نیستند نیز باید بررسی شوند.

۲۰۰۹-۲-۲-۳ اعضای سازه ای که در زیر تراز پایه قرار دارند، در صورتی که برای انتقال بارهای ناشی از زلزله به شالوده مورد نیاز باشند باید براساس ضوابط این فصل و هماهنگ با سیستم مقاوم در برابر زلزله واقع در بالای تراز پایه، طراحی شوند.

۲۰۰۹-۲-۲-۴ در سازه هایی که برای حد شکل پذیری متوسط یا زیاد طراحی می شوند، تمامی اعضای ساختمان که جزء سیستم مقاوم در برابر بار جانبی ناشی از زلزله نیستند باید بر اساس ضوابط بند ۲۰۰۹-۱۰ طراحی شوند.

۲۰۰۹-۲-۳ مهار به بتن

۲۰۰۹-۲-۳-۱ مهار هایی که نیروهای ناشی از زلزله را در سازه های با شکل پذیری متوسط و زیاد تحمل میکنند باید ضوابط اضافی بند ۲۰۰۹-۱۸ را نیز رعایت نمایند.

۲۰۰۹-۲-۴ ضرایب کاهش مقاومت

۲۰۰۹-۲-۴-۱ در تعیین مقاومت مقاطع اعضا، ضرایب کاهش مقاومت، ϕ ، باید مطابق فصل ۲۰۰۹-۷ در نظر گرفته شوند.

۲۰۰۹-۲-۵ مشخصات مصالح

۲۰۰۹-۲-۵-۱ بتن مورد استفاده در اعضای مقاوم در برابر زلزله برای سازه های با شکل پذیری زیاد نباید کمتر از رده C۲۵ و برای ساختمان های با شکل پذیری متوسط و کم نباید کمتر از رده C۲۰ باشد.

۲۰۰۹-۲-۵-۲ مشخصات آرماتور در اعضای مقاوم در برابر زلزله باید مطابق ضوابط فصل ۲۰۰۹-۴ باشد.

۲۰۰۹-۲-۶ کنترل سازه در شرایط بهره برداری

به منظور رعایت ضوابط طراحی برای زلزله سطح بهره برداری، لازم است مقاومت و تغییر مکان‌های جانبی سازه مطابق الزامات مبحث ششم مقررات ملی ساختمان محدود شود.

۹-۲۰-۷ سطوح شکل‌پذیری سازه

۹-۲۰-۲-۷-۱ اعضای سیستم‌های سازه‌ای مقاوم در برابر زلزله باید برای یکی از سه سطح شکل‌پذیری که در بندهای زیر تعریف شده‌اند، طراحی شوند. ضوابط مربوط به طراحی آنها در بندهای ۹-۲۰-۳ تا ۹-۲۰-۹ ارائه شده‌اند.

الف- سطح شکل‌پذیری کم (قاب خمشی بتن آرمه معمولی و دیوار سازه‌ای): این سطح برای سازه‌هایی مناسب است که در آنها انتظار به وجود آمدن تغییر شکل‌های زیاد نمی‌رود.

ب- سطح شکل‌پذیری متوسط (قاب خمشی بتن آرمه متوسط و دیوار سازه‌ای): این سطح برای سازه‌هایی مناسب است که در آنها برخی اعضای سازه در برابر نیروهای ناشی از زلزله وارد ناحیه غیرالاستیک می‌شوند و باید آنچنان طراحی شوند که ظرفیت کافی برای قبول تغییر شکل‌های مورد نیاز را دارا باشند.

پ- سطح شکل‌پذیری زیاد (قاب خمشی بتن آرمه ویژه و دیوار سازه‌ای): این سطح برای سازه‌هایی مناسب است که عمده اعضای آنها تا حد قابل ملاحظه‌ای وارد ناحیه غیرالاستیک شده و باید آنچنان طراحی شوند که ظرفیت کافی برای جذب و استهلاک انرژی و قبول تغییر شکل‌های زیاد را داشته باشند.

۹-۲۰-۳ قاب‌های با شکل‌پذیری کم (معمولی)

در طراحی قاب‌های با شکل‌پذیری کم که بخشی از سیستم مقاوم در برابر زلزله هستند باید علاوه بر رعایت ضوابط سایر فصول این مبحث، ضوابط بند ۹-۲۰-۳ نیز بکار برده شوند.

۹-۲۰-۳-۱ تیرها در قاب‌های با شکل‌پذیری کم

در هر یک از دو وجه فوقانی و تحتانی تیرها باید حداقل دو آرماتور سراسری بکار برده شود. سطح مقطع آرماتورهای وجه پائین نباید در هیچ مقطع از یک چهارم بیشترین مقدار سطح مقطع آرماتورهای تحتانی در طول دهانه تیر کمتر باشد. این آرماتورها باید با فرض ایجاد تنش تسلیم در بر تکیه گاه مهار شوند.

۹-۲۰-۳-۲ ستون‌ها در قاب‌های با شکل‌پذیری کم

در ستون‌هایی که طول آزاد آنها $l_u \leq 5c_1$ است مقدار ϕV_n باید حد اقل برابر با کمترین دو مقدار زیر باشد:

الف- برش متناظر با مقاومت خمشی اسمی در هریک از دو انتهای مقید طول آزاد با منظور نمودن انحنا ء خمشی دو جهته ستون. مقاومت خمشی ستون باید بر اساس بار محوری ضریب دار همساز با جهت نیروهای جانبی در نظر گرفته شده بوده و بیش ترین مقاومت خمشی را نتیجه می دهد، محاسبه گردد.

ب- حداکثر برش بدست آمده از ترکیبات بارگذاری که در آنها زلزله تشدید یافته $\Omega_0 E$ جایگزین E شده باشد.

۴-۲۰-۹ دیوارهای سازه ای با شکل پذیری کم (معمولی)

۱-۴-۲۰-۹ در طراحی دیوارهای سازه ای با شکل پذیری کم لزومی به رعایت ضابطه خاص، اضافه بر آنچه در فصل ۹-۱۳ این مبحث آورده شده نیست.

۵-۲۰-۹ قاب های با شکل پذیری متوسط

۱-۵-۲۰-۹ ضوابط بند ۵-۲۰-۹ باید در قابهای با شکل پذیری متوسط، شامل دال های دو طرفه بدون تیر که بخشی از سیستم مقاوم در برابر زلزله را تشکیل میدهند بکار برده شوند.

۲-۵-۲۰-۹ تیرها در قاب های با شکل پذیری متوسط

۱-۲-۵-۲۰-۹ محدودیت های هندسی

۱-۱-۲-۵-۲۰-۹ در این تیرها محدودیت های هندسی (الف) تا (پ) این بند باید رعایت شوند:

الف- ارتفاع مؤثر مقطع نباید بیشتر از یک چهارم طول دهانه آزاد باشد.

ب- عرض مقطع نباید کمتر از یک چهارم ارتفاع آن و ۲۵۰ میلی متر باشد.

پ- عرض مقطع نباید بیشتر از دو مقدار زیر باشد:

- عرض عضو تکیه گاهی ، در صفحه عمود بر محور طولی تیر، به اضافه سه چهارم ارتفاع تیر در هر طرف عضو تکیه گاهی

- عرض عضو تکیه گاهی به اضافه یک چهارم بعد دیگر مقطع عضو تکیه گاهی، در هر طرف عضو تکیه گاهی اختیار شود.

۲-۱-۲-۵-۲۰-۹ برون محوری هر تیر نسبت به ستونی که با آن قاب تشکیل می دهد، یعنی فاصله محورهای هندسی دو عضو از یکدیگر، نباید بیشتر از یک چهارم عرض مقطع ستون باشد.

۲-۲-۵-۲۰-۹ آرماتورهای طولی

۲۰۰۹-۲-۲-۵-۱ در هر یک از دو وجه فوقانی و تحتانی تیرها باید از حد اقل دو آرماتور سراسری استفاده شود. سطح مقطع آرماتورهای سراسری وجه تحتانی نباید در هیچ مقطع از یک چهارم بیشترین مقدار سطح مقطع آرماتورهای تحتانی در طول دهانه تیر کمتر باشد. این آرماتورها باید با فرض تامین تنش تسلیم کششی در بر تکیه گاه مهار شوند.

۲۰۰۹-۲-۲-۵-۲ در هر طرف تیر در بر تکیه گاه، مقاومت خمشی مثبت نباید از یک سوم مقاومت خمشی منفی همان تکیه گاه کمتر باشد. همچنین، مقاومت خمشی مثبت یا منفی در هر مقطعی در طول تیر، نباید از یک پنجم حداکثر مقاومت خمشی تیر در مقاطع بر تکیه گاه در دو انتهای تیر کمتر باشد.

۲۰۰۹-۲-۵-۳ آرماتورهای عرضی

۲۰۰۹-۲-۵-۳-۱ در تیرها در طول ناحیه های بحرانی در دو انتهای تیر که معادل دو برابر ارتفاع مقطع میباشند، باید دورگیر مطابق ضوابط بند ۲۰۰۹-۲-۵-۳-۲ به کار برده شود، مگر آنکه طراحی برای برش و یا پیچش نیاز به آرماتور بیشتری را ایجاب کند.

۲۰۰۹-۲-۵-۳-۲ دورگیرها و فواصل آنها از یکدیگر باید دارای شرایط زیر باشند:

- الف - قطر دورگیرها کمتر از ۸ میلیمتر نباشد.
- ب - فاصله دورگیرها از یکدیگر بیشتر از مقادیر: یک چهارم ارتفاع مؤثر مقطع ، ۸ برابر قطر کوچکترین آرماتور طولی، ۲۴ برابر قطر دورگیر و ۳۰۰ میلی متر اختیار نشود.
- پ - فاصله اولین دورگیر از بر تکیه گاه بیشتر از ۵۰ میلی متر نباشد.

۲۰۰۹-۲-۵-۳-۳ در سرتاسر طول تیرها، فاصله آرماتورهای عرضی از یکدیگر نباید بیشتر از نصف ارتفاع مؤثر مقطع اختیار شود.

۲۰۰۹-۲-۵-۳-۴ در تیرهایی که نیروی محوری فشاری ضریب دار در آنها از $0.10A_g f'_c$ بیشتر است مقدار آرماتورهای عرضی مورد نیاز که بر اساس ضوابط بند ۲۰۰۹-۲-۵-۳ محاسبه میگردد باید ضوابط بند ۲۰۰۹-۲-۶-۲ و در صورت استفاده از دورپیچ ضوابط بند ۲۰۰۹-۲-۶-۳ را نیز رعایت نمایند.

۲۰۰۹-۲-۵-۴ برش در تیرهای با شکل پذیری متوسط

۲۰۰۹-۲-۵-۴-۱ در تیرها مقاومت برش مقطع، ϕV_n ، نباید از کوچکترین دو مقدار (الف) و (ب) زیر کمتر در نظر گرفته شود:

- الف - مجموع نیروی برشی ایجاد شده در تیر در اثر بارهای ثقلی ضریب دار و نیروی برشی متناظر با ظرفیت خمشی اسمی موجود در دو انتهای مقید تیر با انحنای خمشی دو جهته در بر تکیه گاهها

ب- حد اکثر برش بدست آمده از ترکیبات بارگذاری که در آنها بجای برش ناشی از زلزله E ، مقدار $2E$ جایگزین شده باشد.

۳-۵-۲۰-۹ ستون ها در قاب های با شکل پذیری متوسط

۱-۳-۵-۲۰-۹ محدودیت های هندسی

۱-۱-۳-۵-۲۰-۹ در ستون ها محدودیت های هندسی (الف) و (ب) این بند باید رعایت شوند:

الف - عرض مقطع نباید کمتر از سه دهم بعد دیگر آن و نباید کمتر از ۲۵۰ میلی متر باشد.

ب - نسبت عرض مقطع به طول آزاد عضو نباید از $\frac{1}{۲۵}$ کمتر باشد.

۲-۳-۵-۲۰-۹ آرماتورهای طولی

۱-۲-۳-۵-۲۰-۹ در ستون ها نسبت سطح مقطع میلگردهای طولی به کل سطح مقطع ستون نباید کمتر از یک درصد و بیشتر از هشت درصد در نظر گرفته شود. این محدودیت باید در محل وصله ها نیز رعایت شود.

۳-۳-۵-۲۰-۹ آرماتورهای عرضی

۱-۳-۳-۵-۲۰-۹ آرماتورهای عرضی در ستون ها باید یا بصورت دورپیچ، مطابق ضوابط فصل ۹-۱۲ و یا بصورت دورگیر هائی مطابق ضوابط بند های ۲-۳-۳-۵-۲۰-۹ الی ۳-۳-۳-۵-۲۰-۹، در نظر گرفته شوند مگر آنکه طراحی برای برش و یا پیچش نیاز به آرماتور بیشتری را ایجاب کند. در ضمن رعایت ضابطه بند ۳-۳-۳-۵-۲۰-۹ برای کلیه ستون هایی که برای تحمل بارهای اعضای سخت غیر سراسری بکار برده می شوند الزامی است.

۲-۳-۳-۵-۲۰-۹ در دو انتهای ستون ها در طول l_0 باید خاموت بسته مطابق بند ۲-۳-۳-۵-۲۰-۹ به کار برده شود. طول l_0 ، ناحیه بحرانی، که از بر اتصال به اعضای جانبی اندازه گیری می شود نباید کمتر از مقادیر (الف) تا (پ) زیر در نظر گرفته شود:

الف - یک ششم ارتفاع آزاد ستون

ب - بزرگترین بعد مقطع ستون یا قطر مقطع دایره ای شکل آن

پ - ۴۵۰ میلی متر

۳-۳-۳-۵-۲۰-۹ آرماتورهای عرضی مورد نیاز در طول l_0 باید دارای قطر حداقل ۸ میلی متر بوده و فواصل آنها از یکدیگر در مواردی که به صورت دورپیچ به کار گرفته می شوند مطابق ضوابط فصل ۹-۱۲ و در مواردی که به صورت دورگیر به کار برده می شوند فاصله آنها، S_0 ، باید کمتر از مقادیر (الف) تا (ت) زیر در نظر گرفته شود:

الف- ۸ برابر قطر کوچکترین میلگرد طولی ستون

ب- ۲۴ برابر قطر دورگیر

پ- نصف کوچکترین بعد مقطع ستون

ت- ۳۰۰ میلیمتر

فاصله اولین خاموت بسته از بر اتصال ستون به تیر نباید بیشتر از نصف مقادیر فوق در نظر گرفته شود.

۲۰۹-۵-۳-۴ در قسمت‌هایی از طول ستون که شامل طول l_0 نمی‌شود، ضوابط آرماتور عرضی مشابه ضوابط بند ۹-۱۲-۶-۷-۲ است.

۲۰۹-۵-۳-۵ در ستون‌هایی که عکس العمل اعضای ناپیوسته سخت را تحمل می‌کنند، مانند ستون‌های واقع در زیر دیوارهای منقطع، باید آرماتورهای عرضی ویژه مطابق ضوابط (الف) و (ب) زیر بکار برده شود:

الف- در مواردی که بار محوری فشاری ضریب دارستون در اثر زلزله از $0.10A_g f'_c$ تجاوز نماید، باید از آرماتورهای عرضی با فواصل S_0 از یکدیگر مطابق ضوابط بند ۲۰۹-۵-۳-۳، در تمام ارتفاع ستون واقع در زیر طبقه ای که در آن ناپیوستگی قرار دارد استفاده شود. در مواردی که نیروهای طراحی برای منظور نمودن اثرات اضافه مقاومت اجزای قائم سیستم باربر مقاوم در برابر زلزله تشدید شده اند، محدودیت $0.10A_g f'_c$ باید به $0.25A_g f'_c$ افزایش داده شود.

ب- آرماتورهای عرضی ستون باید به اندازه ای برابر با حد اقل طول گیرایی آرماتور طولی ستون، l_d ، با بیشترین قطر، که بر اساس بند ۲۰۹-۶-۵ تعیین میشود، در داخل عضو منقطع ادامه یابد. در مواردی که انتهای تحتانی ستون بر روی یک دیوار متکی است، آرماتورهای عرضی مورد نیاز باید به اندازه طول l_d ، مربوط به آرماتور طولی ستون با بیشترین قطر در داخل دیوار ادامه داده شود. در مواردی که انتهای ستون بر روی شالوده واقع شده است، آرماتورهای عرضی قسمت (الف) باید به اندازه حد اقل ۳۰۰ میلیمتر در داخل شالوده ادامه یابند.

۲۰۹-۵-۳-۶ در محل اتصال ستون به شالوده، آرماتور طولی ستون که به داخل شالوده ادامه داده شده است باید در طول حداقل برابر با ۳۰۰ میلیمتر با استفاده از آرماتور عرضی مطابق ضوابط بندهای ۲۰۹-۵-۳-۲ و ۲۰۹-۵-۳-۳ محصور گردد.

۲۰۹-۵-۳-۴ برش در ستون‌های با شکل پذیری متوسط

۲۰۹-۵-۳-۱ در ستون‌ها مقاومت برشی مقطع، ϕV_n ، نباید از کوچکترین دو مقدار (الف) و (ب) زیر کمتر در نظر گرفته شود:

الف- نیروی برشی ایجاد شده در ستون در اثر بارهای ثقلی ضریب دار و نیروی برشی متناظر با لنگرهای خمشی اسمی موجود در مقاطع انتهایی با انحنای خمشی دوجته، در هر امتداد، بار محوری ضریب دار باید از ترکیبی در بارگذاری ستون انتخاب شود که بیشترین لنگر خمشی اسمی متناظر با آن حاصل گردد.

ب- حد اکثر برش بدست آمده از ترکیبات بارگذاری ضریب دار شامل زلزله که در آنها بجای برش ناشی از زلزله، E مقدار $E\Omega_0$ جایگزین شده باشد.

۲۰۹-۵-۴ ناحیه اتصال تیر به ستون در قاب‌های متوسط

۲۰۹-۵-۴-۱ در ناحیه اتصال تیرها به ستون‌ها مقدار آرماتورهای عرضی در امتداد طولی ستون باید مطابق ضوابط فصل ۹-۱۶ در نظر گرفته شود.

۲۰۹-۵-۵ دال‌های دو طرفه بدون تیر

۲۰۹-۵-۵-۱ لنگرهای ضریب دار دالها در تکیه گاهها باید برای ترکیب‌های بارگذاری، شامل اثرات زلزله، محاسبه گردند. آرماتور مورد نیاز برای تحمل M_{sc} باید در عرض نوار ستونی تعریف شده در بند ۹-۱۰-۲-۵ قرار داده شوند.

۲۰۹-۵-۵-۲ آرماتورهایی که در عرض موثر تعریف شده در بند ۹-۱۰-۴-۲-۳ قرار داده میشوند باید برای لنگر $\gamma_f M_{sc}$ طراحی شوند. عرض موثر برای نواحی اتصال واقع در لبه‌های خارجی و گوشه‌های دال نباید فراتر از اندازه C_t که در جهت عمود بر امتداد دهانه دال اندازه گیری می‌شود، از بر ستون ادامه داده شود.

۲۰۹-۵-۵-۳ حد اقل نصف آرماتورهای نوار ستونی در تکیه گاهها باید در محدوده عرض موثر دال، که در بند ۹-۱۰-۴-۲-۳ تعیین شده است، قرار داده شود.

۲۰۹-۵-۵-۴ حد اقل یک چهارم آرماتورهای فوقانی نوار ستونی در تکیه گاه باید در تمام طول دهانه دال بصورت ممتد ادامه داده شود.

۲۰۹-۵-۵-۵ آرماتورهای پیوسته تحتانی نوار ستونی نباید از یک سوم آرماتور فوقانی این نوار در تکیه گاه کمتر باشند.

۲۰۹-۵-۵-۶ حد اقل نصف آرماتورهای تحتانی نوار میانی و نیز کل آرماتورهای تحتانی نوار ستونی در وسط دهانه باید بصورت سراسری ادامه داشته و در تکیه گاه طوری مهار شوند که قادر به تحمل تنش تسلیم مطابق ضوابط بند ۹-۱۰-۲-۶ باشند.

۲۰۹-۵-۵-۷ در لبه‌های خارجی دال کلیه آرماتورهای فوقانی و تحتانی در تکیه گاه باید مطابق ضوابط بند ۹-۱۰-۲-۶ در بر تکیه گاه برای تحمل تنش f_y مهار شوند.

۲۰-۵-۵-۸ در مقاطع بحرانی برای ستونهائی که در بند ۹-۸-۵-۲-۱ تعریف شده اند برش دو طرفه ایجاد شده در اثر بارهای قائم ضریب دار نباید از $0.4\phi V_c$ تجاوز نماید. از بند ۹-۸-۵-۳ محاسبه می‌شود. در صورتی که در دال ضوابط بند ۹-۲۰-۱۰-۴ رعایت شده باشد نیازی به منظور نمودن ضابطه این بند نیست.

۶-۲۰-۹ قاب‌های با شکل پذیری زیاد (ویژه)

۱-۶-۲۰-۹ ضوابط بند ۶-۲۰-۹ باید در قابهای با شکل پذیری زیاد که بخشی از سیستم مقاوم در برابر زلزله را تشکیل میدهند، بکار برده شوند.

۲-۶-۲۰-۹ تیرها در قاب های با شکل پذیری زیاد

۱-۲-۶-۲۰-۹ محدودیت‌های هندسی

۱-۱-۲-۶-۲۰-۹ در این تیرها محدودیت‌های هندسی (الف) تا (پ) این بند باید رعایت شوند:

- الف - ارتفاع مؤثر مقطع نباید بیشتر از یک چهارم طول دهانه آزاد باشد.
- ب - عرض مقطع نباید کمتر از سه دهم ارتفاع آن و ۲۵۰ میلی‌متر باشد.
- پ - عرض مقطع نباید بیشتر از عرض عضو تکیه‌گاهی، در صفحه عمود بر محور طولی عضو خمشی، به اضافه کوچک‌ترین c_1 ، c_2 در هر طرف عضو تکیه‌گاهی باشد.

۲-۲-۶-۲۰-۹ آرماتورهای طولی

۱-۲-۲-۶-۲۰-۹ در تمامی مقاطع تیرنسبت سطح مقطع آرماتوربه مقطع موثر بتن، هم در پایین و هم در بالا، نباید کمتر از مقادیر مقرر شده در بند ۹-۱۱-۵-۲ بوده و نسبت آرماتور کششی نباید بیشتر از ۰/۰۲۵ اختیار شود. حداقل دو میلگرد با قطر ۱۲ میلی‌متر باید هم در پایین و هم در بالای مقطع در سراسر طول پیش بینی شود.

۲-۲-۲-۶-۲۰-۹ دربر تکیه‌گاه‌های تیر، مقاومت خمشی مثبت مقطع در هر تکیه‌گاه باید حداقل برابر نصف مقاومت خمشی منفی همان مقطع باشد.

۳-۲-۲-۶-۲۰-۹ مقاومت خمشی مثبت و منفی هر مقطع در سراسر طول تیر نبایستی کمتر از یک چهارم حداکثر مقاومت خمشی منفی در مقاطع بر تکیه‌گاهی در دو انتهای عضو باشد.

۲۰-۹-۲-۲-۶-۴ استفاده از وصله پوششی در میلگردهای طولی خمشی فقط در شرایطی مجاز است که در تمام طول وصله آرماتور عرضی از نوع دورگیر یا دورپیچ موجود باشد. فواصل سفره‌های آرماتور عرضی دربرگیرنده وصله از یکدیگر نباید بیشتر از کوچک‌ترین مقادیر یک چهارم ارتفاع مؤثر مقطع و ۱۰۰ میلی‌متر باشد.

۲۰-۹-۲-۲-۵ استفاده از وصله پوششی در محل‌های زیر مجاز نیست:

- الف - در اتصالات تیرها به ستون‌ها
- ب - در طولی معادل دو برابر ارتفاع مقطع از بر تکیه‌گاه
- پ- در طولی معادل دو برابر ارتفاع مقطع از مقاطع بحرانی که در آنها، در اثر تغییر مکان جانبی غیر الاستیک، امکان وقوع تسلیم آرماتور وجود دارد.

۲۰-۹-۲-۲-۶ وصله‌های مکانیکی باید شامل یکی از دو طبقه بندی زیر باشند:

الف - گروه ۱- وصله‌های مکانیکی مطابق ضوابط بند ۹-۲۱-۴-۷

ب- گروه ۲- وصله‌های مکانیکی مطابق ضوابط بند ۹-۲۱-۴-۷ که قادر هستند مقاومت گسیختگی کششی آرماتورهای وصله شده را تحمل نمایند.

۲۰-۹-۲-۲-۶-۷ وصله‌های مکانیکی گروه ۱ نباید در فاصله‌ای کمتر از دو برابر ارتفاع مقطع عضو از بر تیر یا ستون و یا مقاطع بحرانی که در آنها احتمال تسلیم آرماتورها وجود دارد واقع شده باشند. استفاده از وصله‌های گروه ۲ در هر نقطه، به استثناء تیرهای پیش ساخته که در آنها فاصله محل وصله از بر تکیه‌گاه نباید کمتر از $h/2$ باشد، مجاز است.

۲۰-۹-۲-۲-۸ استفاده از وصله‌های جوشی در میلگردهایی که نیروی ناشی از زلزله را تحمل مینمایند باید بر اساس ضوابط بند ۹-۲۱-۴-۷ بوده و نباید در فاصله کمتر از دو برابر ارتفاع مقطع عضو از بر تیر یا ستون و یا مقاطع بحرانی که در آنها احتمال تسلیم آرماتورها وجود دارد واقع شده باشند.

۲۰-۹-۲-۲-۹ جوشکاری خاموتها، تنگ‌ها، قطعات جاگذاری شده، و مشابه آنها به آرماتورهای طولی که کاربرد محاسباتی دارند مجاز نمیباشد.

۲۰-۹-۲-۳ آرماتورهای عرضی

۲۰-۹-۲-۳-۱ در تیرها در طول قسمت‌های بحرانی تیرها که در زیر مشخص شده اند، آرماتور عرضی باید از نوع دورگیر بوده و شرایط بند ۹-۲۰-۶-۲-۳ را تامین نمایند:

- الف- در طولی معادل دو برابر ارتفاع مقطع از برهر تکیه‌گاه به سمت وسط دهانه
- ب- در طولی معادل دو برابر ارتفاع مقطع در دو سمت مقطعی که در آن امکان تشکیل مفصل پلاستیک در اثر تغییر مکان جانبی غیرالاستیک قاب وجود داشته باشد.

۲۰۰۹-۲-۳-۲-۶-۲۰-۹ دورگیرها و فواصل آنها از یکدیگر باید دارای شرایط (الف) تا (پ) زیر باشند:

الف - قطر دورگیرها مطابق بند ۲۰۹-۲۱-۷-۲ باشد.

ب - فاصله دورگیرها از یکدیگر نباید بیشتر از یک چهارم ارتفاع مؤثر مقطع، ۶ برابر قطر کوچکترین میلگرد طولی به جز میلگرد طولی جلدی و ۱۵۰ میلی متر اختیار شود.

پ - فاصله اولین دورگیر از بر تکیه‌گاه بیشتر از ۵۰ میلی‌متر نباشد.

۲۰۰۹-۲-۳-۲-۶-۲۰-۹ در قسمت‌هایی از طول تیر که به دورگیر نیاز است، میلگردهای طولی اصلی در مجاورت رویه‌های کششی و فشاری عضو باید دارای تکیه‌گاه عرضی مطابق بند ۲۰۹-۲۱-۶-۴ باشند. فاصله مرکز به مرکز میلگردهای خمشی که دارای تکیه‌گاه جانبی هستند نباید بیش از ۳۵۰ میلی‌متر باشد. برای آرماتورهای جلدی که بر اساس ضوابط بند ۲۰۹-۱۱-۶-۳ ضروری هستند نیازی به تکیه‌گاه عرضی نیست.

۲۰۰۹-۲-۳-۲-۶-۲۰-۹ در قسمت‌هایی از طول تیر که به دورگیر نیاز است، خاموت‌ها باید برای برش مطابق ضوابط بند ۲۰۹-۲۰-۶-۴ طراحی شوند.

۲۰۰۹-۲-۳-۲-۶-۲۰-۹ در قسمت‌هایی از طول تیر که به دورگیر نیاز نیست، خاموت‌ها باید در دو انتها دارای قلاب لرزه‌ای بوده و فاصله آنها از یکدیگر کمتر یا مساوی نصف ارتفاع مؤثر باشد.

۲۰۰۹-۲-۳-۲-۶-۲۰-۹ دورگیر در تیرها را می‌توان با دو قطعه میلگرد ساخت. یک میلگرد به شکل U که در دو انتها دارای قلاب لرزه‌ای باشند و میلگرد دیگر به شکل میلگرد دوخت که با میلگرد اول یک دورگیر تشکیل دهد. خم ۹۰ درجه میلگردهای دوخت متوالی که یک میلگرد طولی را در بر می‌گیرند، باید بطور یک در میان در دو سمت تیر قرار داده شوند. چنانچه میلگردهای طولی که توسط میلگردهای دوخت نگهداری شده‌اند در داخل یک دال که تنها در یک سمت عضو خمشی قرار دارد محصور باشند، خم ۹۰ درجه میلگردهای دوخت را می‌توان در آن سمت دال، قرار داد.

۲۰۰۹-۲-۳-۲-۶-۲۰-۹ در نواحی بحرانی مطابق بند ۲۰۹-۲-۳-۱ در تیرهایی که نیروی محوری آنها از $0.10A_g f'_c$ تجاوز میکند، باید از دورگیرهایی که ضوابط بندهای ۲۰۹-۲-۳-۲ الی ۲۰۹-۲۰-۳-۴ در آنها رعایت شده است، استفاده شود. در سایر نواحی تیر باید از خاموت‌هایی با مشخصات داده شده در بند ۲۰۹-۲-۳-۲، مربوط به ستون‌ها، با فواصل S برابر با کمترین مقدار ۶ برابر قطر کوچکترین آرماتور طولی و یا ۱۵۰ میلی‌متر استفاده شود. در مواردی که پوشش بتن روی آرماتورهای عرضی از ۱۰۰ میلی‌متر بیشتر است باید از آرماتورهای عرضی اضافی که پوشش بتن کمتر از ۱۰۰ میلی‌متر بوده و فاصله آنها از یکدیگر از ۳۰۰ میلی‌متر تجاوز نمی‌نماید استفاده نمود.

۲۰۰۹-۲-۳-۲-۶-۲۰-۹ برش در تیرهای با شکل پذیری زیاد

۲۰۰۹-۲-۳-۲-۶-۲۰-۹ نیروی برشی طراحی، V_e ، در تیرها باید با در نظر گرفتن تعادل استاتیکی بارهای قائم ضریب دار وارد بر تیر و لنگرهای خمشی موجود در مقاطع انتهایی تیر با فرض آنکه در این مقاطع مفصل‌های پلاستیک تشکیل شده‌اند،

تعیین شود. ظرفیت خمشی مفصل‌های پلاستیک، مثبت یا منفی باید برابر با لنگر خمشی مقاوم محتمل مقطع، M_{pr} ، در نظر گرفته شود. جهت‌های این لنگرهای خمشی باید چنان در نظر گرفته شوند که نیروی برشی ایجاد شده در تیر بیشترین باشد.

۲۰-۹-۲-۴-۲-۶-۲۰-۹ در مواردی که هر دو شرط (الف) و (ب) زیر برقرار باشند، طراحی آرماتورهای عرضی در مناطق بحرانی بند ۲۰-۹-۳-۳-۶-۲۰-۹ باید با فرض V_c ، برابر با صفرانجام شود:

الف- برش محاسبه شده بر اساس بند ۲۰-۹-۲-۴-۲-۶-۲۰-۹ برابر بیشتر یا مساوی نصف مقاومت برشی حد اکثر در مناطق بحرانی باشد.

ب- بار محوری ضریب دار، P_u ، که شامل اثرات زلزله می‌باشد از $0.05A_g f'_c$ کمتر باشد.

۲۰-۹-۳-۶-۲۰-۹ ستون‌ها در قاب‌های با شکل پذیری زیاد

۲۰-۹-۳-۶-۲۰-۹ محدودیت‌های هندسی

۲۰-۹-۳-۶-۲۰-۹-۱-۱-۳-۶-۲۰-۹ در ستون‌ها محدودیت‌های هندسی (الف) و (ب) این بند باید رعایت شوند:

الف- کوچکترین بعد مقطع که در امتداد یک خط مستقیم گذرنده از مرکز هندسی مقطع تعیین می‌شود نباید از ۳۰۰ میلیمتر کمتر باشد.

ب- نسبت کوچکترین بعد مقطع به بعد عمود بر آن نباید از ۰/۴ کمتر باشد.

۲۰-۹-۳-۶-۲۰-۹ آرماتورهای طولی

۲۰-۹-۳-۶-۲۰-۹-۱-۲-۳-۶-۲۰-۹ در ستون‌ها نسبت سطح مقطع آرماتور طولی به سطح مقطع کل ستون نباید کمتر از یک درصد و بیشتر از شش درصد در نظر گرفته شود. محدودیت حداکثر مقدار آرماتور باید در محل وصله‌ها نیز رعایت شود.

۲۰-۹-۳-۶-۲۰-۹-۲-۲-۳-۶-۲۰-۹ در ستون‌هایی که در آن‌ها از دورگیرهای دایره‌ای استفاده شده است، تعداد آرماتورهای طولی مقطع باید حد اقل ۶ عدد باشد.

۲۰-۹-۳-۶-۲۰-۹-۳-۲-۳-۶-۲۰-۹ استفاده از وصله پوششی در میلگردهای طولی فقط در نیمه میانی طول ستون مجاز است. طول پوشش این وصله‌ها باید برای کشش در نظر گرفته شود. در طول این وصله‌ها باید آرماتورهای عرضی مطابق ضوابط بندهای ۲۰-۹-۳-۶-۲۰-۹ الی ۲۰-۹-۳-۶-۲۰-۹ بکار برده شود.

۲۰-۹-۳-۶-۲۰-۹-۴-۲-۳-۶-۲۰-۹ وصله‌های مکانیکی، باید مطابق ضوابط بند های ۲۰-۹-۲-۲-۶-۲۰-۹ و ۲۰-۹-۲-۲-۶-۲۰-۹ باشند.

۲۰۹-۲-۳-۶-۵ وصله های جوشی باید مطابق ضوابط بندهای ۲۰۹-۲-۲-۶-۸ و ۲۰۹-۲-۲-۶-۹ باشند.

۲۰۹-۲-۳-۶-۳ آرماتور های عرضی

۲۰۹-۲-۳-۳-۱-۱ در دو انتهای ستون ها و در دو طرف هرمقطعی از آن ها که احتمال تشکیل لولای پلاستیک وجود دارد ناحیه ای به طول l_0 ناحیه بحرانی تلقی شده و در آنها باید آرماتورگذاری عرضی ویژه مطابق ضوابط بندهای ۲۰۹-۲-۳-۳-۶ تا ۲۰۹-۲-۳-۳-۹ پیش بینی شود، مگر آنکه طراحی برای برش و پیچش نیاز به آرماتور بیشتری داشته باشد. طول l_0 که از بر اتصال به تیرها اندازه گیری می شود نباید کمتر از مقادیر (الف) تا (پ) زیر در نظر گرفته شود:

الف- یک ششم ارتفاع یا دهانه آزاد ستون

ب- عمق ستون مقطع مستطیلی شکل یا قطر مقطع دایره ای شکل در بر اتصال به اعضای دیگر و یا سایر مقاطعی که ممکن است در آنها لولای پلاستیک تشکیل شود.

پ- ۴۵۰ میلی متر

۲۰۹-۲-۳-۳-۶-۲ آرماتورهای عرضی ویژه باید مطابق ضوابط (الف) الی (ج) زیر در نظر گرفته شوند:

الف- آرماتور عرضی در ناحیه بحرانی را می توان با دورپیچ های تکی و یا چند قطعه ای که با یکدیگر هم پوشانی دارند، دورگیرهای دایره ای، و یا دورگیرهای با خطوط مستقیم با یا بدون قلاب دوخت، ساخت.

ب- دورگیرهای های با خطوط مستقیم و یا قلاب های دوخت باید در محل های خم در بر گیرنده آرماتورهای طولی باشند.

پ- قطر قلاب های دوخت، در صورتی که ضوابط بند ۲۰۹-۲-۲-۶-۲۱ در آنها رعایت شود میتواند برابر یا کوچکتر از قطر دورگیرها باشد. انتهای قلاب های دوخت متوالی باید بطور یک در میان در راستای میلگردهای طولی و در پیرامون مقطع جابجا شوند.

ت- در مواردی که از دورگیرهای با خطوط مستقیم و یا قلاب های دوخت استفاده میشود، باید شرائط تکیه گاهی جانبی برای آرماتورهای طولی مطابق بند ۲۰۹-۲-۲-۶-۴ بوسیله آنها فراهم شود.

ث- آرماتورها در محیط ستون باید به گونه ای آرایش داده شوند که فاصله آرماتورهای طولی، h_x ، که به قلاب های دوخت و یا گوشه دورگیرها متکی هستند از یکدیگر بیشتر از ۳۵۰ میلی متر نباشد.

ج- در مواردی که در ستونها از دورگیرهای با خطوط مستقیم استفاده شده و $P_u > 0.3A_g f'_c$ و یا

$f'_c \geq 70 \text{ MPa}$ است، کلیه آرماتورهای تکی و یا گروه آرماتورهای طولی در پیرامون هسته ستون باید به گوشه های دورگیرها و یا یک قلاب لرزه ای متکی بوده و مقدار h_x از ۲۰۰ میلی متر تجاوز ننماید. مقدار P_u بزرگترین مقدار فشار در ترکیب های بارگذاری است که شامل زلزله هستند.

۲۰-۹-۳-۳-۳-۶-۳ قطر آرماتورهای عرضی ویژه در ناحیه بحرانی باید مطابق بند ۹-۲۱-۷-۲ باشد. فاصله سفره میلگردهای عرضی از یکدیگر نباید بیشتر از مقادیر (الف) تا (پ) زیر باشد:

الف- یک چهارم ضلع کوچکتر مقطع ستون

ب- شش برابر کوچکترین قطر میلگرد طولی

پ- مقدار s_0 که از رابطه زیر محاسبه می شود باید کمتر از ۱۵۰ میلیمتر باشد ولی نیازی نیست که کمتر از ۱۰۰ میلیمتر در نظر گرفته شود:

$$s_0 = 100 + \left(\frac{350 - h_x}{3} \right) \quad (1-20-9)$$

۲۰-۹-۳-۳-۴ مقدار آرماتور عرضی ویژه لازم در ناحیه بحرانی برای تنگ های چند ضلعی باید مطابق (الف) و (ب) زیر محاسبه گردد:

الف- در صورتی که $P_u \leq 0.3A_g f'_c$ و یا $f'_c \leq 70 \text{ MPa}$ باشد، مقدار A_{sh}/sb_c باید برابر با بیشترین مقدار دو رابطه (۲-۲۰-۹) و (۳-۲۰-۹) باشد.

$$\frac{A_{sh}}{sb_c} = 0.3 \left(\frac{A_g}{A_{ch}} - 1 \right) \frac{f'_c}{f_{yt}} \quad (2-20-9)$$

$$\frac{A_{sh}}{sb_c} = 0.09 \frac{f'_c}{f_{yt}} \quad (3-20-9)$$

ب- در صورتی که $P_u > 0.3A_g f'_c$ و یا $f'_c > 70 \text{ MPa}$ باشد، مقدار A_{sh}/sb_c باید علاوه بر مقدار حد اکثر بدست آمده از روابط (۲-۲۰-۹) و (۳-۲۰-۹)، از مقدار محاسبه شده از رابطه (۴-۲۰-۹) نیز بیشتر باشد.

$$\frac{A_{sh}}{sb_c} = 0.2k_f k_n \frac{P_u}{f_{yt} A_{ch}} \quad (4-20-9)$$

ضرایب مقاومت بتن، k_f و تاثیر محصور شدگی، k_n ، از روابط (۵-۲۰-۹) و (۶-۲۰-۹) محاسبه میشوند:

$$k_f = \frac{f'_c}{175} + 0.6 \geq 0.1 \quad (5-20-9)$$

$$k_n = \frac{n_l}{n_l - 2} \quad (6-20-9)$$

در رابطه فوق، n_l تعداد آرماتورها، یا گروه آرماتورهای واقع در محیط هسته ستون با دورگیرهای با خطوط مستقیم که از نظر عرضی به قلاب های لرزه ای و یا گوشه دورگیرها متکی هستند، میباشد.

۲۰-۹-۳-۳-۵ مقدار آرماتور عرضی ویژه لازم در ناحیه بحرانی برای دورپیچ ها و یا دورگیرهای دایروی باید مطابق (الف) و (ب) زیر محاسبه شوند:

الف- در صورتی که $P_u \leq 0.3A_g f'_c$ و یا $f'_c \leq 70 \text{ MPa}$ باشد، مقدار ρ_s باید برابر با بیشترین مقدار از دو رابطه (۷-۲۰-۹) و (۸-۲۰-۹) باشد.

$$\rho_s = 0.45 \left(\frac{A_g}{A_{ch}} - 1 \right) \frac{f'_c}{f_{yt}} \quad (7-20-9)$$

$$\rho_s = 0.12 \frac{f'_c}{f_{yt}} \quad (8-20-9)$$

ب- در صورتی که $P_u > 0.3A_g f'_c$ و یا $f'_c > 70 \text{ MPa}$ باشد، مقدار ρ_s باید علاوه بر مقدار حد اکثر بدست آمده از روابط (۷-۲۰-۹) و (۸-۲۰-۹)، از مقدار محاسبه شده از رابطه (۹-۲۰-۹) نیز بیشتر باشد.

$$\rho_s = 0.35 k_f \frac{P_u}{f_{yt} A_{ch}} \quad (9-20-9)$$

۲۰-۹-۳-۳-۶ در قسمت‌هایی از طول ستون که آرماتورگذاری عرضی ویژه اجرا نمی‌شود باید آرماتور عرضی به صورت دوربیچ یا دورگیر مشابه ستون‌های معمولی مطابق ضوابط بندهای ۲۰-۹-۳-۳-۶ و ۲۰-۹-۳-۳-۶-۳ و نیز نیاز برای برش، بند ۲۰-۹-۳-۳-۶، تعیین شوند. فاصله این آرماتورها در هر حال نباید بیشتر از شش برابر قطر کوچکترین میلگرد طولی و یا ۱۵۰ میلی‌متر اختیار شود.

۲۰-۹-۳-۳-۶ در ستون‌هایی که عکس‌العمل اعضای ناپیوسته سخت را تحمل می‌کنند، مانند ستون‌های واقع در زیر دیوارهای منقطع، باید آرماتورهای عرضی ویژه مطابق ضوابط (الف) و (ب) زیر بکار برده شود:

الف- در مواردی که بار محوری فشاری ضریب دارستون در اثر زلزله از $0.10A_g f'_c$ تجاوز نماید، باید از آرماتورهای عرضی مطابق بندهای ۲۰-۹-۳-۳-۶ تا ۲۰-۹-۳-۳-۷ در تمام طول ستون و در کلیه طبقات در زیر سطحی که در آن ناپیوستگی قرار دارد استفاده شود. در مواردی که اثرات زلزله تشدید یافته برای لحاظ نمودن اثرات اضافه مقاومت اجزاء قائم سیستم مقاوم در برابر زلزله استفاده شده باشد، محدودیت $0.10A_g f'_c$ باید به $0.25A_g f'_c$ افزایش داده شود.

ب- آرماتورهای عرضی ستون باید به اندازه ای برابر با حد اقل طول گیرایی آرماتور طولی ستون، l_d ، با بیشترین قطر، که بر اساس بند ۲۰-۹-۳-۳-۵ تعیین می‌شود، در داخل عضو منقطع ادامه یابد. در مواردی که انتهای تحتانی ستون بر روی یک دیوار متکی است، آرماتورهای عرضی مورد نیاز باید به اندازه طول l_d ، مربوط به آرماتور طولی ستون با بیشترین قطر در داخل دیوار ادامه داده شود. در مواردی که انتهای ستون بر روی شالوده واقع شده است، آرماتورهای عرضی قسمت (الف) باید به اندازه حد اقل ۳۰۰ میلی‌متر در داخل شالوده ادامه یابند.

۲۰۹-۳-۳-۶-۳-۸ در مواردی که پوشش بتن بر روی میلگردهای عرضی محصور کننده، که بر اساس بندهای ۲۰۹-۳-۶-۳-۱، ۲۰۹-۳-۳-۶-۳-۶، و یا ۲۰۹-۳-۳-۶-۳-۷ منظور شده اند از ۱۰۰ میلیمتر تجاوز نماید، لازم است از آرماتورهای عرضی اضافی، که پوشش بتن روی آنها از ۱۰۰ میلیمتر تجاوز ننموده و فاصله سفره های آنها از یکدیگر بیشتر از ۳۰۰ میلیمتر نباشد استفاده گردد.

۲۰۹-۳-۳-۶-۳-۹ در محل اتصال ستون به شالوده، آرماتور طولی ستون که به داخل شالوده ادامه می یابد، باید در طولی برابر با حد اقل ۳۰۰ میلیمتر از آرماتورگذاری عرضی ویژه استفاده شود.

۲۰۹-۳-۳-۶-۳-۱۰ در ستون هایی که قسمتی از ارتفاع آنها به یک دیوار بتنی متصل است، در تمام قسمت آزاد ستون باید آرماتورهای عرضی ویژه در نظر گرفته شود.

۲۰۹-۳-۶-۳-۴ برش در ستون های با شکل پذیری زیاد

۲۰۹-۳-۶-۳-۴-۱ نیروی برشی طراحی، V_e ، در ستون ها باید با در نظر گرفتن اندر کنش نیروهای محوری ضریب دار و لنگرهای خمشی مقاوم محتمل در مقاطع انتهایی ستون با فرض آنکه در این مقاطع مفصلهای پلاستیک تشکیل شده اند، تعیین شود. نیروی محوری P_u در محدوده بارهای محوری ضریب دار ستون طوری انتخاب می شود که بیشترین لنگر خمشی محتمل، M_{pr} ، حاصل شود.

این برش در هیچ حالت نباید کمتر از برش بدست آمده از تحلیل ساختمان زیر اثر بارهای قائم و نیروی جانبی زلزله باشد. هم چنین نیازی نیست که مقدار نیروی برشی ستون، از نیروی محاسبه شده بر اساس مقاومت گره، با فرض لنگر خمشی محتمل، M_{pr} ، تیرهای منتهی به گره بدست میاید بیشتر باشد.

۲۰۹-۳-۶-۳-۴-۲ در ستون ها، در حالتی که هر دو شرط (الف) و (ب) این بند برقرار باشند، به منظور طراحی آرماتورهای عرضی در محدوده l_0 مطابق بند ۲۰۹-۳-۶-۳-۱ باید از مقاومت بتن در برش، V_c ، صرف نظر نمود:

الف- وقتی که برش محاسبه شده بر اساس بند ۲۰۹-۳-۶-۳-۱ برابر با حد اقل نصف مقاومت برشی حد اکثر در محدوده l_0 باشد.

ب- نیروی محوری فشاری ضریب دار، P_u ، که شامل اثرات زلزله می باشد از $0.05A_g f'_c$ کمتر باشد.

۲۰۹-۳-۶-۳-۴ حداقل مقاومت خمشی ستون ها

۲۰۹-۳-۶-۳-۱ ستون ها باید الزامات بندهای ۲۰۹-۳-۶-۳-۲ و یا ۲۰۹-۳-۶-۳-۳ را ارضاء نمایند.

۲۰-۹-۴-۲ به استثناء موارد ذکر شده در بندهای ۲۰-۹-۴-۳ و ۲۰-۹-۴-۴، لنگرهای خمشی مقاوم ستون‌ها و تیرها در محل اتصال مشترک، باید در رابطه (۲۰-۹-۱۰) صدق کنند:

$$\sum M_{nc} \geq 1.2 \sum M_{nb} \quad (20-9-10)$$

در این رابطه:

$\sum M_{nc}$ = مجموع لنگرهای مقاوم خمشی ستون‌ها در بالا و پایین اتصال است که در بر اتصال محاسبه شده باشند. لنگرهای مقاوم خمشی ستون‌ها باید برای نامساعدترین حالت بار محوری، در جهت بارگذاری جانبی مورد نظر، که کمترین مقدار لنگرها را به دست می‌دهد، محاسبه شوند.

$\sum M_{nb}$ = مجموع لنگرهای مقاوم خمشی تیرها در دو سمت اتصال است که در بر اتصال محاسبه شده باشند. جمع لنگرها در رابطه (۲۰-۹-۱۰) باید چنان صورت گیرد که لنگرهای ستون‌ها در جهت مخالف لنگرهای تیرها قرار گیرند. رابطه (۲۰-۹-۱۰) باید در حالتی که لنگرهای خمشی تیرها در هر دو جهت واقع در صفحه قائم قاب، عمل نمایند برقرار باشد. در تیرهای T- شکل در صورتی که دال در اثر لنگرهای وارده در بر گره تحت کشش قرار گیرد، در محاسبه M_{nb} باید آرماتورهای دال واقع در عرض موثر آن، مطابق بند ۲۰-۹-۳-۴، که مهار آنها در حدتسلیم در مقطع بحرانی خمش تامین شده باشد نیز منظور گردد.

۲۰-۹-۴-۳ چنانچه ستونی ضابطه بند ۲۰-۹-۴-۲ را تامین نکند باید از کمک آن به سختی جانبی و مقاومت سازه در مقابل بار جانبی ناشی از زلزله صرف نظر شود. این ستون در هر حال باید ضوابط بند ۲۰-۹-۱۰ را تامین نماید.

۲۰-۹-۴-۴ چنانچه تعداد ستون‌های موجود در یک طبقه در یک قاب بیشتر از چهار عدد باشند، از هر چهار ستون یک ستون می‌تواند رابطه (۲۰-۹-۱۰) را ارضا نکند؛ لیکن در سیستم باربر لرزه‌ای سهمیم باشد.

۲۰-۹-۴-۵ ستون‌های قاب‌های یک و دو طبقه و نیز ستون‌های طبقه آخر در قاب‌های چند طبقه می‌توانند رابطه (۲۰-۹-۱۰) را ارضا نکنند. در این صورت این ستون‌ها باید ضابطه بند ۲۰-۹-۴-۶ را ارضا کنند. این ستون‌ها مشمول ضابطه بند ۲۰-۹-۴-۳ نمی‌شوند.

۲۰-۹-۴-۶ در ستون‌هایی که مطابق بندهای ۲۰-۹-۴-۴ و ۲۰-۹-۴-۵ عضو از سیستم باربر لرزه‌ای محسوب می‌شوند باید میلگردگذاری عرضی ویژه در تمام طول آن‌ها رعایت شود.

۲۰-۹-۵ اتصالات تیر به ستون در قاب‌های ویژه

۲۰-۹-۵-۱ ضوابط این بند برای طراحی نواحی اتصال تیر به ستون در قاب‌های ویژه که بخشی از سیستم باربر جانبی محسوب میشوند به کار برده می‌شود.

۲۰-۶-۵-۲ کلیات

۲۰-۶-۵-۲-۱ نیروهای آرماتورهای طولی تیرها در بر ناحیه اتصال باید با فرض تنش کششی $1.25f_y$ محاسبه شوند.

۲۰-۶-۵-۲-۲ آرماتورهای طولی تیرها که به داخل ستون ختم می‌شوند باید تا وجه مقابل هسته محصور شده ستون ادامه یابند و در صورت ایجاد نیروی کششی در آنها مطابق بند ۲۰-۶-۵-۵ و در صورت ایجاد نیروی فشاری در آنها مطابق بند ۲۰-۶-۵-۴ مهیار شوند.

۲۰-۶-۵-۲-۳ در مواردی که آرماتورهای طولی تیر از ناحیه اتصال تیر به ستون عبور میکنند، بعد ستون به موازات آرماتورهای طولی تیر باید حد اقل ۲۰ برابر قطر بزرگترین میلگرد تیر برای بتن معمولی و ۲۶ برابر قطر بزرگترین میلگرد تیر برای بتن سبک باشد.

۲۰-۶-۵-۲-۴ عمق ناحیه اتصال تیر به ستون، h ، نباید از نصف ارتفاع هر تیری که به آن ستون متصل است و با عملکرد خود به عنوان بخشی از سیستم مقاوم در برابر زلزله، در اتصال ایجاد برش می‌نماید، کمتر باشد.

۲۰-۶-۵-۳ آرماتورگذاری

۲۰-۶-۵-۳-۱ آرماتورگذاری عرضی باید در کلیه نواحی اتصالی، به جز آنهایی که در بند ۲۰-۶-۵-۳-۲ اشاره شده اند مطابق ضوابط بندهای ۲۰-۶-۵-۳-۲ تا ۲۰-۶-۵-۳-۴، و ۲۰-۶-۵-۳-۷ بکار برده شوند.

۲۰-۶-۵-۳-۲ در نواحی اتصالی که در چهار سمت توسط تیرها محصور شده‌اند و عرض تیرها کمتر از سه چهارم بعد ستونی که به آن متصل می‌شوند، نیستند، می‌توان در طولی به اندازه کوتاه‌ترین ارتفاع تیر، h ، از آرماتور عرضی، مساوی با نصف مقدار تعیین شده در بند ۲۰-۶-۵-۳-۴، استفاده نمود و فاصله آنها را از آنچه بر اساس بند ۲۰-۶-۳-۳ محاسبه شده تا ۱۵۰ میلی‌متر افزایش داد.

۲۰-۶-۵-۳-۳ در تیرهایی که آرماتور طولی آنها از داخل هسته محصور شده ستون عبور نمی‌کنند، در صورتی که آرماتورها توسط تیر دیگری محصور نشده باشند، باید در سراسر طول آرماتورهای طولی که در خارج از هسته ستون قرار دارند، از آرماتورهای عرضی که از ستون عبور کنند با فاصله ای مطابق بند ۲۰-۶-۵-۳-۲ و نیز با رعایت بندهای ۲۰-۶-۳-۲-۳ و ۲۰-۶-۵-۳-۴ استفاده شود.

۲۰-۶-۵-۳-۴ در مواردی که آرماتورهای منفی تیر از نوع آرماتورهای آجدار سر دار باشد که در داخل ناحیه اتصال تیر به ستون ختم میشوند، ستون باید حد اقل به اندازه ارتفاع اتصال، h ، بطرف بالای ناحیه اتصال ادامه داده شود. در غیر

این صورت، باید در اطراف آرماتورهای طولی تیر از آرماتورهای اضافی قائم که دارای قلاب های در برگیرنده آرماتورهای فوقانی تیر بوده و محصور شدگی مشابهی را برای بتن در بر فوقانی اتصال فراهم کند استفاده شود.

۲۰-۹-۶-۵-۴ مقاومت برشی ناحیه اتصال تیر به ستون

۲۰-۹-۶-۵-۴-۱ مقاومت برشی ناحیه اتصال تیر به ستون، V_n ، باید مطابق ضوابط این بند تعیین شود. در زوایط زیر ضریب λ برای بتن معمولی برابر با یک، و برای بتن سبک ۰/۷۵ می باشد. A_j مطابق بند ۲۰-۹-۶-۵-۴-۳ محاسبه میشود.

الف - در اتصالاتی که از هر چهار سمت بوسیله تیر محصور شده باشند:

$$V_n = 1.7\lambda\sqrt{f'_c}A_j$$

ب - در اتصالاتی که در سه سمت و یا در دو سمت مقابل هم بوسیله تیر محصور شده باشند:

$$V_n = 1.2\lambda\sqrt{f'_c}A_j$$

پ - در سایر اتصالات:

$$V_n = 1.0\lambda\sqrt{f'_c}A_j$$

۲۰-۹-۶-۵-۴-۲ ناحیه اتصال تیر به ستون بشرطی محصور شده تلقی میشود که عرض تیر متصل به آن از سه چهارم عرض موثر ناحیه اتصال بیشتر باشد. برای موثر بودن تیر در محصور کردن ناحیه اتصال، طول تیر از بر اتصال باید حد اقل باندازه ارتفاع مقطع تیر، h ، باشد. علاوه بر آن، طول تیر باید ضوابط بندهای ۲۰-۹-۶-۲-۱-۱ (ب)، ۲۰-۹-۶-۲-۱-۲، ۲۰-۹-۶-۲-۳ و ۲۰-۹-۶-۲-۴ را رعایت کرده باشد.

۲۰-۹-۶-۵-۴-۳ سطح مقطع موثر ناحیه اتصال تیر به ستون، A_j ، برابر با حاصلضرب عمق در عرض موثر ناحیه اتصال است. عمق ناحیه اتصال برابر با ارتفاع کل مقطع ستون، h ، است. عرض موثر ناحیه اتصال، بجز در مواردی که عرض تیر از عرض ستون متصل به آن کمتر است، برابر با عرض کل مقطع ستون بوده و نباید از کمترین دو مقدار زیر بیشتر در نظر گرفته شود:

الف - عرض تیر بعلاوه عمق ناحیه اتصال

ب - دو برابر کوچکترین دو مقدار فاصله محور طولی تیر تا وجوه موازی ستون بامحور تیر

۲۰-۹-۶-۵-۵ طول گیرایی میلگردهای کششی

۲۰-۹-۶-۵-۵-۱ طول گیرایی میلگردها، l_{dh} ، که به قلاب استاندارد ختم شده اند باید با استفاده از رابطه (۲۰-۹-۱۱) محاسبه شود ولی نباید کمتر از ۸ برابر قطر میلگرد و ۱۵۰ میلیمتر اختیار گردد.

$$l_{dh} = f_y d_b (5.4\lambda\sqrt{f'_c}) \quad (20-9-11)$$

۲۰-۹-۶-۵-۲- قلاب میلگرد تیرها باید در هسته محصور شده ستون‌ها و یا در اجزای لبه دیوارها مهار شده و خم آنها بطرف داخل ناحیه اتصال باشد.

۲۰-۹-۶-۵-۳- طول گیرایی میلگردهای مستقیم در کشش، l_{dh} ، با قطر کوچکتر از ۳۴ میلی‌متر باید برابر با بزرگترین دو مقدار (الف) و (ب) زیر در نظر گرفته شود:

الف- در مواردی که حد اکثر ۳۰۰ میلی‌متر بتن در یک مرحله در زیر میلگرده ریخته شده باشد: $2/5$ برابر طول گیرایی میلگردهای قلابدار، l_{dh} در رابطه ۲۰-۹-۱۱.

ب- در مواردی که بیشتر از ۳۰۰ میلی‌متر بتن در یک مرحله در زیر میلگرد ریخته شده باشد: $3/25$ برابر طول گیرایی میلگردهای قلابدار، l_{dh} در رابطه ۲۰-۹-۱۱.

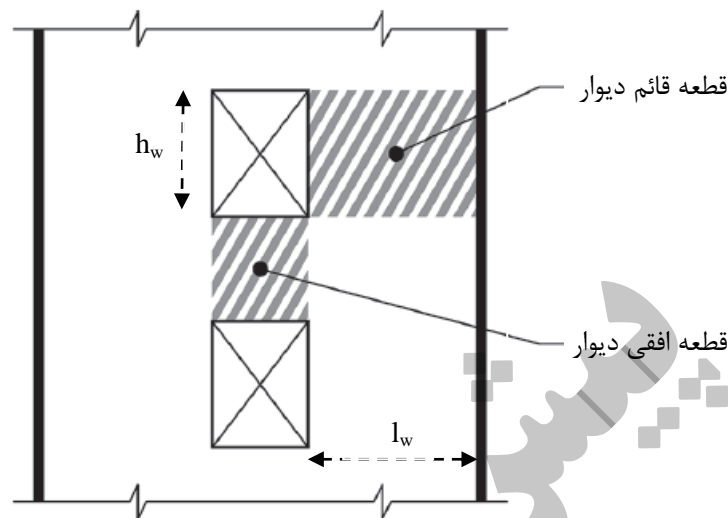
۲۰-۹-۶-۵-۴- میلگردهای مستقیمی که به یک اتصال ختم می‌شوند باید از داخل هسته محصور شده ستون و یا جزء لبه دیوار عبور داده شوند. طول گیرائی مستقیم در کشش، l_{dh} ، برای آن قسمت از میلگردهایی که در خارج از هسته محصور شده قرار دارند، باید به اندازه $1/6$ برابر افزایش داده شود.

۲۰-۹-۶-۵-۵- در میلگردهای آجدار سر دار که ضوابط بند ۴-۹-۱۰ را ارضاء میکنند، طول مهاری در کشش باید مطابق بند ۴-۳-۲۱-۹ محاسبه گردد، ولی فاصله آزاد بین آنها نباید کمتر از 3db در نظر گرفته شود.

۲۰-۹-۷- دیوارهای سازه‌ای باشکل پذیری زیاد (ویژه)

۲۰-۹-۷-۱- (الف) ضوابط این بند باید در طراحی دیوارهای سازه‌ای با شکل پذیری زیاد، و یا اجزاء آنها شامل تیرهای هم بند، و قطعات قائم و افقی دیوارها (شکل ۲۰-۱) و نیز دیوار پایه‌ها که به عنوان قسمتی از سیستم مقاوم در برابر زلزله منظور میشوند استفاده شود. دیوار پایه‌ها حالت خاصی از قطعات قائم دیواری هستند که ابعاد آنها (مطابق تعریف در فصل ۹-۲) به گونه‌ای است که حداکثر برش در آنها از طریق تشکیل لولای خمیری در دو انتهای دیوار پایه تعیین می‌شود. رعایت بند ۲۰-۹-۷-۲ در همه دیوارها و دیوار پایه‌ها با شکل پذیری زیاد الزامی است.

۲۰-۹-۷-۱- (ب) در قطعات قائم دیوار، ضوابط طراحی بر اساس دو نسبت $\frac{h_w}{l_w}$ و $\frac{l_w}{b_w}$ و مطابق (الف) تا (پ) این بند تعیین میشود:



شکل ۱-۲۰-۹ دیوارسازه ای با بازشو

الف- در مواردی که $h_w/l_w < 2$ و یا $(l_w/b_w) > 6$ باشد، قطعه قائم دیوار (شکل ۱-۲۰-۹) باید مشابه دیوار سازه ای و با رعایت بندهای ۳-۷-۲۰-۹، ۴-۷-۲۰-۹ و ۹-۷-۲۰-۹ طراحی شود.

ب- در مواردی که $h_w/l_w \geq 2$ و $(l_w/b_w) \leq 6$ باشد، قطعه قائم دیوار یا دیوار پایه (شکل ۱-۲۰-۹) باید مشابه ستون و با رعایت بندهای ۲-۳-۶-۲۰-۹ و ۳-۳-۶-۲۰-۹ و ۴-۳-۶-۲۰-۹ طراحی شود.

پ- در مواردی که $h_w/l_w \geq 2$ و $2.5 < (l_w/b_w) \leq 6$ باشد، قطعه قائم دیوار یا دیوار پایه را میتوان بجای رعایت ضوابط قسمت (ب) این بند، با رعایت بند ۱-۶-۷-۲۰-۹ (الف الی ۱-۶-۷-۲۰-۹ (پ) طراحی نمود.

h_w ارتفاع آزاد، l_w طول افقی و b_w عرض قسمت جان در مقاطع دیوار یا دیوار پایه تشکیل شده از جان و بال و یا ضخامت در دیوار یا دیوار پایه با مقطع مستطیلی است.

۲-۷-۲۰-۹ محدودیت‌های هندسی

۱-۲-۷-۲۰-۹ در دیوارهای سازه‌ای محدودیت‌های هندسی (الف) و (ب) زیر باید رعایت شود:

الف- ضخامت دیوار نباید کمتر از ۱۵۰ میلی‌متر اختیار شود.

ب- در دیوارهایی که در آنها اجزای مرزی مطابق بند ۴-۷-۲۰-۹ به کار گرفته می‌شود، عرض عضو مرزی نباید کمتر از ۳۰۰ میلی‌متر در نظر گرفته شود.

۲-۲-۷-۲۰-۹ در دیوارهای سازه‌ای باید تا حد امکان از ایجاد بازشوهای با ابعاد بزرگ خودداری کرد. در مواردی که ایجاد این بازشوها اجتناب‌ناپذیر باشد باید موقعیت هندسی آنها را طوری در نظر گرفت که دیوار بتواند به صورت دیوارهای همبسته عمل نماید. در غیر این صورت باید با کمک تحلیل دقیق و یا آزمایش‌های مناسب اثر وجود بازشو در عملکرد دیوار بررسی شود.

۲۰-۹-۷-۳ در طراحی دیوارهای با مقطع U و T و L شکل عرض مؤثر بال، اندازه‌گیری شده از بر جان در هر سمت، که در محاسبات به کار برده می‌شود نباید بیشتر از مقادیر (الف) و (ب) زیر در نظر گرفته شود، مگر آنکه با تحلیل دقیق‌تر بتوان مقدار آن را تعیین کرد:

الف- نصف فاصله بین جان دیوار تا جان دیوار مجاور

ب- یک چهارم ارتفاع کل دیوار

۲۰-۹-۷-۳ آرماتورهای قائم و افقی

۲۰-۹-۷-۳-۱ در دیوارهای سازه‌ای نسبت سطح مقطع آرماتوره کل مقطع دیوار در هیچ یک از دو امتداد قائم و افقی نباید کمتر از ۰/۰۲۵ باشد، مگر آنکه نیروی برشی طرح موجود در مقطع دیوار، V_u ، از $0.083A_{cv}\lambda\sqrt{f'_c}$ تجاوز نکند. در این حالت برای حداقل میلگرد مورد نیاز افقی، ρ_f ، و یا قائم، ρ_l در دیوار باید ضوابط بند ۹-۱۳-۶ رعایت شود. ۲۰-۹-۷-۳-۲ فاصله مرکز تا مرکز میلگردها از یکدیگر در هر دو امتداد قائم و افقی نباید بیشتر از ۳۵۰ میلی‌متر اختیار شود. میلگردهائی که از آنها برای تامین V_n استفاده می‌شود باید بصورت ممتد بوده و در سطح صفحه برش توزیع شوند.

۲۰-۹-۷-۳-۳ در دیوارهایی که در آنها $V_u > 0.17A_{cv}\lambda\sqrt{f'_c}$ و یا $\frac{h_w}{l_w} \geq 2.0$ باشد، به کارگیری دو شبکه میلگرد الزامی است.

۲۰-۹-۷-۳-۴ میلگردها در دیوارهای سازه ای باید به گونه ای وصله یا مهار گردند که مطابق بندهای ۹-۲۱-۳ و ۹-۲۱-۴ و موارد (الف) تا (پ) این بند، در آنها امکان ایجاد تنش کششی تسلیم، f_y ، بوجود آید:

الف- آرماتورهای طولی، بجز در قسمت فوقانی دیوار، باید تا طولی برابر با حد اقل $0.8l_w$ فراتر از محلی که دیگر از نظر خمشی مورد نیاز نیستند ادامه داده شوند.

ب- در محل هائی که در اثر تغییر مکانهای جانبی، احتمال تسلیم آرماتورهای طولی وجود دارد، طول مهاری آرماتورها باید ۱/۲۵ برابر طول مهاری محاسبه شده برای تسلیم در کشش در نظر گرفته شود.

پ- در آرماتورها، وصله های مکانیکی باید مطابق بند ۹-۲۰-۶-۲-۶ و ۹-۲۰-۶-۲-۷ و وصله های جوشی مطابق بند ۹-۲۰-۶-۲-۸ در نظر گرفته شوند.

۲۰-۹-۷-۴ اجزای مرزی در دیوارهای سازه‌ای با شکل پذیری زیاد (ویژه)

۲۰-۹-۷-۴-۱ نیاز به اجزاء مرزی ویژه در لبه دیوارها بر اساس یکی از ضوابط بندهای ۹-۲۰-۴-۲ یا ۹-۲۰-۴-۳ تعیین می‌شود. علاوه بر آن، ضوابط بندهای ۹-۲۰-۴-۴ و ۹-۲۰-۴-۵ نیز باید رعایت گردند.

۲-۴-۷-۲۰-۹ دیوارها و دیوار پایه هائی که در آنها $h_w / l_w \geq 2.0$ بوده و از شالوده سازه تا بالای آن بصورت پیوسته ادامه داشته و در آنها طراحی تنها برای یک مقطع بحرانی در خمش و بار محوری انجام شده باشد، باید ضوابط (الف) و (ب) این بند را اقتناع نمایند و یا بر اساس بند ۳-۴-۷-۲۰-۹ طراحی شوند:

الف - در مواردی که رابطه زیر برقرار باشد، نواحی فشاری دیوار باید با اجزاء فشاری ویژه تقویت شوند.

$$c \geq \frac{l_w}{600(1.5 \frac{\delta u}{h_w})} \quad (۱۲-۲۰-۹)$$

در رابطه فوق، c بزرگترین عمق محور خنثی است که برای بار محوری ضریب دار به همراه مقاومت خمشی اسمی هم ساز با تغییر مکان جانبی طرح δu محاسبه میشود. نسبت $\frac{\delta u}{h_w}$ نباید کمتر از 0.05 منظور شود.

ب - در مواردی که بر اساس ضابطه (الف) به اجزاء مرزی ویژه نیاز باشد، آرماتورهای عرضی ویژه اجزاء مرزی باید، به جز در مواردی که در بند ۳-۴-۷-۲۰-۹ (چ) اجازه داده شده است، در امتداد قائم در بالا و پایین مقطع بحرانی، حد اقل به اندازه کوچکترین دو مقدار l_w و $\frac{M_u}{4V_u}$ ، ادامه یابند.

۳-۴-۷-۲۰-۹ برای طراحی اجزاء مرزی ویژه می توان بجای استفاده از ضوابط بند ۳-۴-۷-۲۰-۹ از ضوابط این بند استفاده نمود.

در مواردی که تنش فشاری بتن در دورترین تار فشاری مقطع دیوار تحت اثر ترکیبات بارهای ضریب دار، شامل اثر زلزله، از $0.2f'_c$ بیشتر باشد، باید اجزای مرزی ویژه پیش بینی شود. این اجزاء را می توان از مقطعی در امتداد ارتفاع دیوار، که تنش فشاری بتن در آن از $0.15f'_c$ کمتر باشد قطع کرد. تنش فشاری بتن با فرض توزیع خطی تنش در مقطع دیوار و بر اساس مشخصات مقطع کل محاسبه می شود. در دیوارهای با مقطع U و T ، باید عرض موثر بال بر اساس ضوابط بند ۳-۲-۷-۲۰-۹ لحاظ شود.

۴-۴-۷-۲۰-۹ در مواردی که بر اساس بندهای ۲-۴-۷-۲۰-۹ یا ۳-۴-۷-۲۰-۹ به اجزاء مرزی ویژه نیاز است، الزامات بندهای (الف) تا (چ) زیر باید برآورده شود:

الف - جزء مرزی باید بصورت افقی تا فاصله ای برابر با بیشترین دو مقدار $c - 0.1l_w$ و $\frac{c}{2}$ از دورترین تار فشاری به سمت مرکز مقطع دیوار ادامه یابد. c بزرگترین فاصله محور خنثی از دورترین تار فشاری است که تحت اثر بار محوری ضریب دار به همراه مقاومت خمشی اسمی، که متناظر با تغییر مکان جانبی طرح δu بدست آورده شده است.

ب - عرض جزء مرزی، b ، در طول افقی، مطابق بند (الف) بدست آورده شده است و شامل بال دیوار در صورت وجود، نیز می شود، نباید از $\frac{h_u}{16}$ کمتر باشد.

پ - در دیوارها و دیوار پایه هائی که $\frac{h_w}{l_w} \geq 2.0$ بوده و بصورت پیوسته از روی شالوده تا بالای دیوار ادامه دارند، و به گونه ای طراحی شده اند که دارای تنها یک مقطع بحرانی برای خمش و بارهای محوری بوده و در آنها $\frac{c}{l_w} \geq \frac{3}{8}$ است، عرض جزء مرزی، b ، در طولی که مطابق بند (الف) محاسبه شده، باید برابر یا بزرگتر از 300 میلیمتر باشد.

ت- در دیوارهای با مقطع دیوارهای با مقطع U، T، و L جزء مرزی باید عرض موثر بال در فشاررا شامل شده و تا حد اقل ۳۰۰ میلیمتر درون جان ادامه داشته باشد.

ث- آرماتورهای عرضی جزء مرزی باید ضوابط مندرج در بند ۲۰-۹-۶-۳-۲ (الف) الی (ث) و نیز بند ۲۰-۹-۶-۳-۳ را ارضاء نماید به گونه ای که مقدار h_x در بند ۲۰-۹-۶-۳-۲ از کمترین دو مقدار ۳۵۰ میلیمتر و دو سوم ضخامت عضو مرزی تجاوز ننموده، و فاصله آرماتورهای عرضی که بر اساس شرط (الف) بند ۲۰-۹-۶-۳-۳ حساب شده است برابر با یک سوم بعد حد اقل عضو مرزی باشد.

ج- مقدار آرماتورهای عرضی مطابق زیر تعیین میشود:

- در صورت استفاده از دورگیرهای با خطوط مستقیم، نسبت A_{sh}/sb_c باید برابر با بیشترین مقدار $0.3 \left(\frac{A_g}{A_{ch}} - 1 \right) \frac{f'_c}{f_{yt}}$ و یا $0.09 \frac{f'_c}{f_{yt}}$ باشد.

- در صورت استفاده از دورپیچ ها و یا دورگیرهای دایروی، نسبت ρ_s باید برابر با بیشترین مقدار $0.45 \left(\frac{A_g}{A_{ch}} - 1 \right) \frac{f'_c}{f_{yt}}$ و یا $0.12 \frac{f'_c}{f_{yt}}$ باشد.

چ- در مواردی که مقطع بحرانی دیوار در تراز تحتانی آن واقع شده باشد، لازم است آرماتورهای عرضی اجزاء مرزی آن مقطع بر اساس ضوابط بند ۲۰-۹-۷-۴، به اندازه حداقل l_d که برای بزرگترین میلگرد طولی عضو مرزی محاسبه شده است در داخل تکیه گاه دیوار ادامه یابد. در صورتی که عضو مرزی ویژه بر روی پی، شالوده سراسری، و یا سر شمع ختم شود، آرماتورهای عرضی عضو مرزی ویژه به اندازه مقدار بدست آمده از بند ۲۰-۹-۲-۳ و حداقل ۳۰۰ میلیمتر، در داخل پی یا سرشمع ادامه یابد (شکل ۲۰-۹-۲).

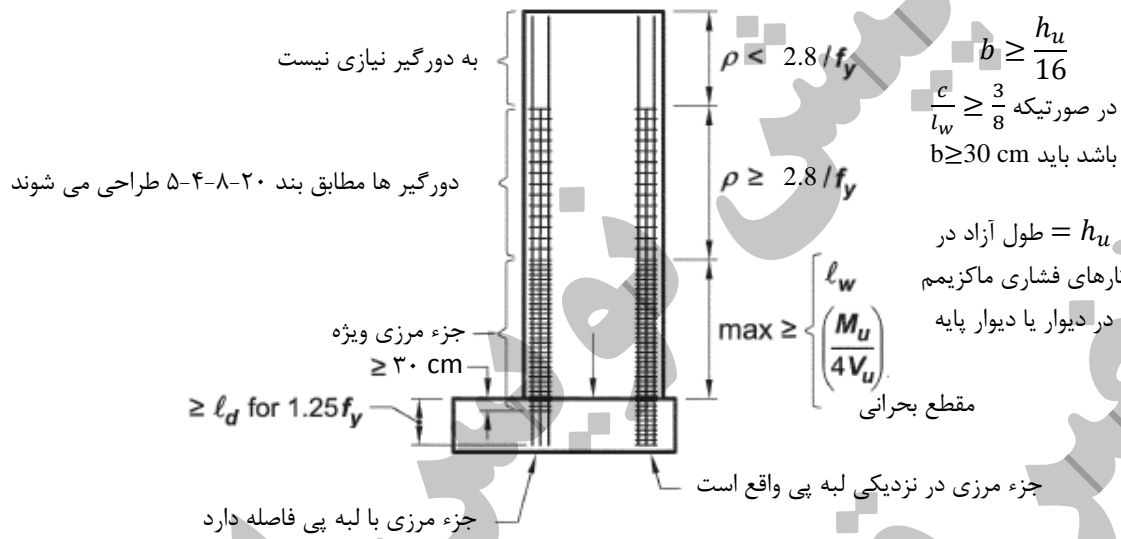
ح- آرماتورهای افقی در جان دیوار باید تا ۱۵۰ میلیمتری انتهای دیوار ادامه یابند. این آرماتورها باید در هسته محصور شده اجزاء مرزی با استفاده از قلابهای استاندارد و یا آرماتورهای سر دار، به گونه ای مهار شوند که بتوانند تنش حد تسلیم، f_y راتحمل نمایند. در صورتی که عضو مرزی محصور شده دارای طول کافی برای مهار آرماتورهای افقی دیوار بدون قلاب انتهائی باشند، و $\frac{A_s f_y}{s}$ آرماتور افقی جان بزرگتر از $\frac{A_s f_{yt}}{s}$ آرماتور عرضی عضو مرزی، موازی با آرماتور جان، نباشد، می توان از آرماتورهای افقی بدون قلاب استاندارد و یا غیر سر دار استفاده نمود.

۲۰-۹-۷-۴-۵ در مواردی که بر اساس بندهای ۲۰-۹-۷-۴-۲ و ۲۰-۹-۷-۴-۳ به اجزاء مرزی ویژه نیازی نباشد، ضوابط (الف) و (ب) زیر باید رعایت شوند:

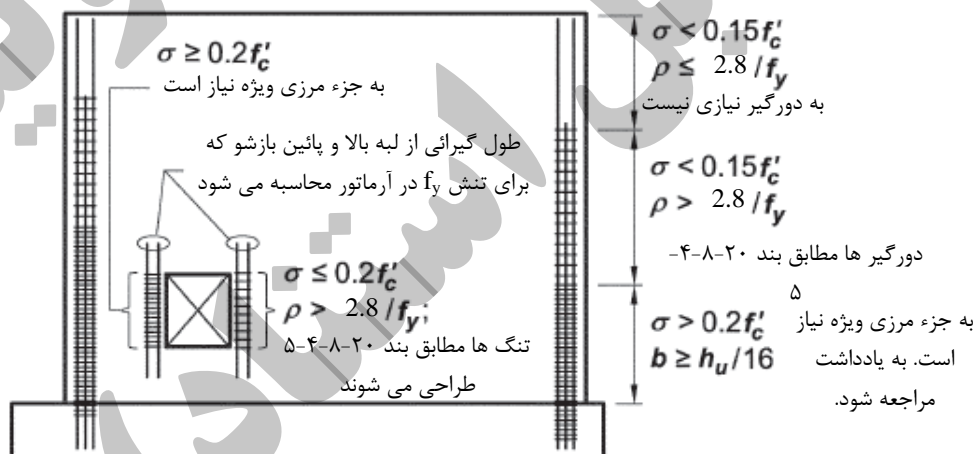
الف- در مواردی که نسبت آرماتورهای طولی عضو مرزی دیوار از $\frac{2.8}{f_y}$ تجاوز نماید، آرماتورهای عرضی عضو مرزی، مطابق شکل ۲۰-۲، باید در طولی مطابق بند ۲۰-۹-۷-۴-۴ (الف) ضوابط بندهای ۲۰-۹-۶-۳-۲ (الف) الی (ث) را ارضاء نمایند. فاصله این آرماتورهای عرضی نباید از کمترین دو مقدار ۲۰۰ میلیمتر و یا ۸ برابر قطر کوچکترین آرماتورهای اصلی خمشی دیوار، $8d_b$ ، بیشتر باشد. در صورتی که احتمال جاری شدن آرماتورهای طولی در اثر تغییر شکلهای جانبی غیر الاستیک در مقاطع بحرانی وجود داشته باشد، فاصله این آرماتورهای عرضی در محدوده ای در بالا

و پائین مقطع بحرانی که برابر یا بزرگتر از بیشترین دو مقدار l_w و $\frac{M_u}{4V_u}$ است باید برابر با کوچکترین دو مقدار ۱۵۰ میلیمتر و $6d_b$ ، در نظر گرفته شود.

ب- در دیوارها، بجز در مواردی که V_u در صفحه دیوار از $0.083A_{cv}\lambda\sqrt{f'_c}$ کمتر است، آرماتورهای افقی که به لبه های انتهایی دیوارهای بدون اجزاء مرزی ختم میشوند باید دارای قلاب انتهایی استاندارد که آرماتورهای طولی لبه را در بر میگیرد، باشند. بجای قلاب انتهایی استاندارد فوق میتوان از آرماتورهای U شکل که هم قطر وهم فاصله با آرماتورهای عرضی بوده و به آنها وصله شده است، استفاده نمود.



الف - دیوار با نسبت $\frac{h_w}{l_w} \geq 2.0$ و یک مقطع بحرانی که طراحی آن برای خمش و بارمحوری و با استفاده از بندهای ۹-۲۰-۷-۴ و ۹-۲۰-۷-۴-۴ و ۹-۲۰-۷-۴-۵ طراحی می شود.



یادداشت: در مواردی که تنش فشاری حداکثر در تارهای انتهایی $\sigma \geq 0.2f'_c$ باشد الزامات جزء مرزی ویژه باید رعایت شود. جزء ویژه مرزی، باید تا آنجا ادامه یابد که تنش فشاری حداکثر $\sigma < 0.15f'_c$ باشد. در این موارد با توجه به اینکه $\frac{h_w}{l_w} \leq 2.0$ است ضوابط بند ۹-۲۰-۷-۴ (پ) کاربرد ندارد.

ب - دیوار و دیوار پایه با استفاده از بندهای ۹-۲۰-۷-۳ تا ۹-۲۰-۷-۵ طراحی می شوند

شکل ۹-۲۰-۲ الزامات اجزاء مرزی در دیوارهای سازه ای ویژه

۹-۲۰-۷-۵ تیرهای همبند در دیوارهای همبسته

۹-۲۰-۷-۱-۵ در تیرهای همبند که در آنها نسبت طول دهانه آزاد به ارتفاع تیر مساوی یا بزرگتر از ۴، $(\frac{l_n}{h} \geq 4)$ می باشد باید الزامات بند ۹-۲۰-۶-۲، با فرض آنکه لبه های دیوارها به عنوان تکیه گاه های ستونی عمل می کنند، رعایت شود. در صورتیکه بتوان نشان داد تیر دارای پایداری جانبی مناسب است، لزومی به اعمال ضوابط بند ۹-۲۰-۶-۲-۱-۱ (ب) و (پ) نمی باشد.

۹-۲۰-۷-۲-۵ در تیرهای همبند که در آنها نسبت طول دهانه آزاد به ارتفاع، کوچکتر از ۲، $(\frac{l_n}{h} < 2)$ ، بوده و $V_u \geq 0.33\lambda\sqrt{f'_c}A_{cw}$ می باشد، باید از دو گروه آرماتورهای قطری متقاطع که نسبت به مرکز تیر متقارن می باشند، استفاده گردد.

در صورتی که با حذف سختی و مقاومت جانبی تیرهای همبند، توانایی باربری قائم آنها، امکان خروج اضطراری از ساختمان، و یا انسجام اجزاء غیر سازه ای و اتصالات آنها به سازه حفظ گردد، رعایت این ضابطه الزامی نیست.

۹-۲۰-۷-۳-۵ در تیرهای همبندی که هیچکدام از شرایط بندهای ۹-۲۰-۷-۱-۵ یا ۹-۲۰-۷-۲-۵ وجود ندارد، میتوان یا از دو گروه آرماتورهای قطری متقاطع که بصورت متقارن نسبت به مرکز تیر قرار داده شده، و یا از آرماتورهای مطابق ضوابط بندهای ۹-۲۰-۶-۲-۲، ۹-۲۰-۶-۳-۲، ۹-۲۰-۶-۴، و با منظور نمودن لبه دیوارها به عنوان تکیه گاه های ستونی، استفاده نمود.

۹-۲۰-۷-۴-۵ در تیرهای همبندی که با دو گروه آرماتورهای متقاطع، متقارن نسبت به مرکز تیر، تقویت شده اند باید دو بند (الف) و (ب) و یکی از بندهای (پ) یا (ت) زیر را رعایت نمود و نیازی به رعایت بند ۹-۱۱-۸ نمی باشد:

الف - V_n از رابطه زیر محاسبه گردد:

$$V_n = 2A_{vd}f_y \sin\alpha \leq 0.83\sqrt{f'_c}A_{cw} \quad (۹-۲۰-۱۳)$$

در رابطه فوق، α زاویه بین آرماتورهای قطری و محور طولی تیر همبند میباشد.

ب- هر گروه میلگردهای قطری باید حد اقل از ۴ میلگرد، در دو یا چند لایه تشکیل شود. طول مدفون آرماتورها در دیوار، باید حد اقل برابر ۱/۲۵ برابر طول گیرائی آن ها در کشش باشد.

پ- هر گروه میلگردهای قطری باید با آرماتورهای عرضی با خطوط مستقیم که بعد بیرونی آنها در امتداد موازی با عرض جان تیر همبند b_w بوده، محصور شوند و مقدار A_{sh} برای آنها نباید از بیشترین دو مقدار زیر کمتر اختیار شود:

$$0.09sb_c \frac{f'_c}{f_{yt}} \quad (۹-۲۰-۱۴)$$

$$0.3sb_c \left(\frac{A_g}{A_{ch}} - 1 \right) \frac{f'_c}{f_{yt}} \quad (۹-۲۰-۱۵)$$

به منظور محاسبه A_g ، فرض میشود پوشش بتن مطابق بند ۴-۹ در هر چهار طرف هر گروه آرماتورهای قطری موجود است. فاصله آرماتورهای عرضی در امتداد آرماتورهای قطری باید مطابق بند ۲۰-۷-۳-۳ (پ) باشد و از شش برابر قطر اسمی کوچکترین آرماتور قطری بیشتر نبوده و نیز فاصله سنجاق ها و یا ساق تنگ ها از یکدیگر از ۳۵۰ میلیمتر بیشتر نباشد. آرماتورهای عرضی باید در محل تقاطع آرماتورهای قطری نیز پیش بینی شوند. در محل تقاطع آرماتورهای قطری، آرایش آرماتورهای عرضی را به شرطی که فاصله آنها از یکدیگر و نیز محدودیت های نسبت حجمی تغییر نکند، میتوان تغییر داد. در اطراف محیط مقطع تیر باید مقداری فولاد طولی و عرضی اضافی، با سطح مقطعی در هر امتداد برابر با حد اقل $0.002b_w S$ و به فاصله حد اکثر ۳۰۰ میلیمتر از یکدیگر قرار داد.

(ت) آرماتورهای عرضی باید در تمام سطح مقطع تیر مطابق بندهای ۲۰-۹-۶-۳-۲ (الف) تا (ث)، و با منظور نمودن A_{sh} حد اقل برابر با بیشترین دو مقدار زیر، قرار داده شود:

$$0.09sb_c \frac{f'_c}{f_{yt}} \quad (۱۶-۲۰-۹)$$

$$0.3sb_c \left(\frac{A_g}{A_{ch}} - 1 \right) \frac{f'_c}{f_{yt}} \quad (۱۷-۲۰-۹)$$

فاصله آرماتورهای عرضی از یکدیگر نباید از کمترین دو مقدار شش برابر قطر اسمی کوچکترین آرماتورهای قطری و ۱۵۰ میلیمتر، بیشتر باشد. فاصله سنجاق ها و یا ساق دورگیر ها در امتدادهای قائم و افقی در صفحه سطح مقطع تیر نباید از ۲۰۰ میلیمتر تجاوز نماید. سنجاق ها و ساق تنگ ها باید با آرماتورهای طولی با قطر برابر یا بزرگتر از قطرشان را در بر گیرند. آرایش تنگ ها را میتوان مطابق مشخصات بند ۲۰-۹-۶-۳-۲ انتخاب نمود.

۶-۷-۲۰-۹ دیوار پایه ها

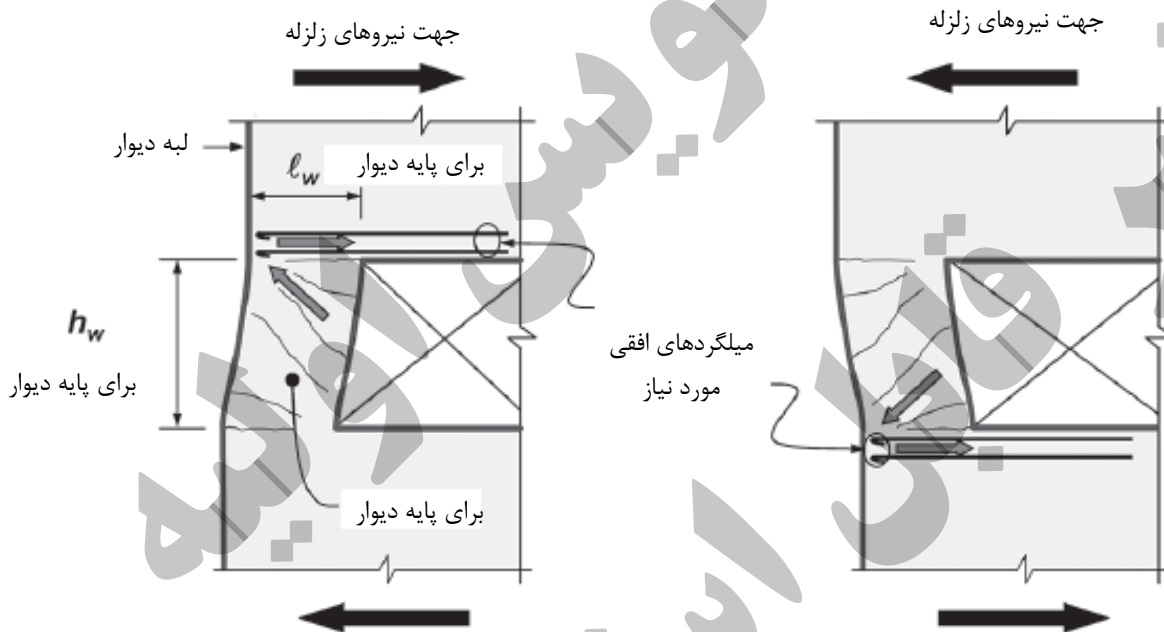
۱-۶-۷-۲۰-۹ در دیوار پایه ها باید ضوابط مربوط به ستون ها در قاب های با شکل پذیری زیاد، موضوع بندهای ۲۰-۹-۶-۳-۲، ۲۰-۹-۶-۳-۳، و ۲۰-۹-۷-۴، و با منظور نمودن سطوح فوقانی و تحتانی ارتفاع آزاد دیوار پایه به عنوان برگره ها، رعایت شوند. در دیوار پایه هائی که در آنها $\frac{l_w}{b_w} > 2.5$ است میتوان بجای استفاده از بندهای مربوط به ستونها، ضوابط (الف) تا (ج) این بند را بکار برد:

الف- نیروی برش طرح باید مطابق بند ۲۰-۹-۶-۴-۲-۱ و با منظور نمودن برگره های فوقانی و تحتانی مطابق فوق محاسبه شود. در مواردی که، بر اساس ضوابط مبحث ۶ مقررات ملی ساختمان، سیستم سازه ای مقاوم در برابر زلزله باید برای زلزله شدید یافته طراحی شود، نیازی نیست این برش از Ω_0 برابر برش ضریب دار بدست آمده از تحلیل سازه برای اثرات زلزله بیشتر منظور شود.

ب- مقدار V_n و آرماتورهای برشی باید مطابق ضوابط بند ۲۰-۹-۷-۹ محاسبه شوند.

- پ- میلگردهای عرضی باید از نوع دورگیر باشند، به جز در مواردی که از آرماتورهای برشی افقی تک ساق و فقط در یک سرفه به موازات l_w استفاده شده باشد. این آرماتورهای تک ساق باید در دو انتها به خم های 180° درجه ای که آرماتورهای طولی انتهای دیوار پایه را در بر میگیرد، ختم شوند.
- ت- فاصله قائم آرماتورهای عرضی از یکدیگر نباید از 150 میلیمتر بیشتر باشد.
- ث- آرماتورهای عرضی باید حد اقل تا 300 میلیمتر فراتر از ارتفاع آزاد در بالا و پائین دیوار پایه ادامه یابند.
- ج- پیش بینی اجزاء مرزی ویژه، در صورتیکه بر اساس بند ۲۰-۹-۷-۴-۳ نیاز باشد، الزامی است.

۲۰-۸-۶-۲ در دیوار پایه های واقع در لبه خارجی دیوارها، در قطعات مجاور بالا و پائین دیوار پایه باید آرماتورهای افقی برای انتقال برش از دیوار پایه به این قطعات پیش بینی شود (شکل ۲۰-۹-۳).



شکل ۲۰-۹-۳ میلگردهای افقی مورد نیاز در قطعات دیوار در بالا و پایین دیوار پایه های واقع در لبه های خارجی دیوار سازه ای

۲۰-۹-۷-۷ درزهای واریز در دیوارها

۲۰-۹-۷-۱ درزهای واریز در دیوارها باید مطابق بند ۲۲-۹-۵-۶ بوده و سطوح تماس آنها زبری گفته شده در حالت (ب) جدول ۹-۸-۱ را دارا باشند.

۲۰-۹-۷-۸ دیوارهای ناپیوسته

۲۰۹-۷-۸-۱ آرماتورگذاری ستون هائی که در زیر دیوارهای ناپیوسته قرار دارند می باید مطابق بند ۲۰۹-۶-۳-۷-۳-۷ اشد.

۲۰۹-۷-۹ ضوابط طراحی دیوارهای سازه ای در برش

۲۰۹-۷-۹-۱ در دیوارهای سازه ای نیروی برشی طرح V_u از تحلیل سازه زیر اثر بارهای ضریب دار قائم و جانبی ناشی از زلزله وبا توجه به ترکیبات این بارها به دست آورده می شود.

۲۰۹-۷-۹-۲ مقاومت برشی نهایی مقطع دیوار V_n نباید از مقدار رابطه ۲۰۹-۱۸ بیشتر در نظر گرفته شود:

$$V_n = A_{cv}(\alpha_c \lambda \sqrt{f'_c} + \rho_t f_y) \quad (۲۰۹-۱۸)$$

در این رابطه α_c ضریبی است که مطابق (الف) تا (پ) این بند محاسبه می شود:

الف- در دیوارهایی که در آنها نسبت $\frac{h_w}{l_w}$ بزرگتر یا مساوی ۲ است، $\alpha_c = 0.17$

ب- در دیوارهایی که در آنها نسبت $\frac{h_w}{l_w}$ کوچکتر یا مساوی ۱/۵ است، $\alpha_c = 0.25$

پ- در دیواری که در آنها نسبت $\frac{h_w}{l_w}$ بین ۱/۵ و ۲ است، ضریب α_c با درون یابی خطی بین اعداد فوق تعیین می شود.

۲۰۹-۷-۹-۳ در تعیین مقاومت برشی نهایی مقطع، V_n بر اساس بند ۲۰۹-۷-۹-۲ در مقاطع افقی یا قائم یک

دیوار، مقدار ضریب α_c باید برای بیشترین مقدار $\frac{h_w}{l_w}$ برای کل دیوار و قطعه مورد نظر منظور شود.

۲۰۹-۷-۹-۴ میلگردهای برشی در دیوارها باید در صفحه دیوار در دو جهت عمود بر هم توزیع شوند. در صورتی که

مقدار $\frac{h_w}{l_w}$ کمتر از ۲ باشد، نسبت سطح مقطع میلگرد قائم به مقطع بتنی، ρ_l نباید کمتر از مقدار نظیر برای میلگرد افقی

برشی، ρ_t ، در نظر گرفته شوند.

۲۰۹-۷-۹-۵ در دیوارهایی که متشکل از تعدادی قطعه دیواری قائم بوده و نیروی جانبی مشترکی را تحمل می -

کنند، V_n در کل نباید بیشتر از $0.66A_{cv}\sqrt{f'_c}$ و در هریک از مقاطع به تنهایی نباید بیشتر از $0.83A_{cw}\sqrt{f'_c}$ منظور

گردد. A_{cv} سطح مقطع کل بتن محدود به عرض ضخامت جان و مجموع طول مقاطع دیواری، و A_{cw} ، سطح مقطع هر قطعه دیواری میباشد.

۲۰۹-۷-۹-۶ مقاومت برش نهایی در مقاطع افقی دیوارها، و تیرهای هم بند در دیوارهای همبسته V_n نباید بیشتر از

$0.83A_{cw}\sqrt{f'_c}$ در نظر گرفته شود. A_{cw} ، سطح مقطع بتن یک قطعه افقی دیوار یا تیر هم بند است.

۲۰۹-۷-۱۰ ضوابط طراحی دیوارهای سازه ای در خمش و بار محوری

۲۰-۹-۷-۱۰- دیوارهای سازه ای و اجزایی از آنها که تحت اثر هم زمان بارهای محوری و خمش قرار دارند باید مطابق ضوابط بند ۹-۸-۳ طراحی شوند. تاثیر بتن و آرماتورهای طولی که به نحو مناسبی مهار شده اند و در عرض موثر بال دیوار، اجزاء لبه، ویا جان دیوار قرار دارند، و همچنین اثر بازشوها، باید در محاسبات منظورگردند.

۲۰-۹-۸- دیافراگم ها و خرپاها (شکل پذیری متوسط و زیاد)

۲۰-۹-۸-۱- ضوابط بند ۲۰-۹-۸، علاوه بر ضوابط فصل ۹-۱۴ باید در طراحی دیافراگم ها و جمع کننده ها و نیز خرپاهایی که جزئی از سیستم مقاوم در برابر زلزله با شکل پذیری متوسط یا زیاد هستند رعایت شود.

۲۰-۹-۸-۲- تلاش های طراحی

۲۰-۹-۸-۲-۱- تلاش های ناشی از زلزله برای طراحی دیافراگم ها و ترکیبات نیروها را باید با استفاده از ضوابط مبحث ششم مقررات ملی ساختمان بدست آورد.

۲۰-۹-۸-۳- مسیر انتقال نیروهای زلزله

۲۰-۹-۸-۳-۱- دیافراگم ها و اتصالات آنها باید به گونه ای طراحی شوند که بتوانند نیروهای وارده را به اجزاء جمع کننده و اجزاء قائم سیستم مقاوم در برابر زلزله منتقل نمایند.

۲۰-۹-۸-۳-۲- اجزائی از دیافراگم که عمدتا تحت اثر نیروهای محوری قرار داشته و از آن ها برای انتقال نیروهای برشی ویا لنگرهای خمشی اطراف بازشوها و یا سایر ناپیوستگیهای دیافراگم استفاده میشوند، باید الزامات بندهای ۲۰-۹-۸-۷-۴ و ۲۰-۹-۸-۵ برای جمع کننده ها را اقلان نمایند.

۲۰-۹-۸-۴- دیافراگم های با دال رویه در جا ریخته شده مرکب

۲۰-۹-۸-۴-۱- از دالهای مرکبی که در آنها دال بتنی درجا برروی قطعات پیش ساخته کف یا سقف ریخته شده و با شرط آنکه مسلح، دارای سطح تماس تمیز بدون شیره بتن بوده و مضرس شده باشد، میتوان به عنوان دیافراگم سازه ای استفاده نمود.

۲۰-۹-۸-۵- دیافراگم های با دال رویه در جا ریخته شده غیر مرکب

۲۰-۹-۸-۵-۱- از دالهای بتنی غیر مرکبی که در آنها دال بتنی درجا برروی قطعات پیش ساخته کف یا سقف ریخته شده و دارای سطح تماس غیر پیوسته با آنها هستند میتوان به عنوان دیافراگم سازه ای استفاده نمود مشروط بر آنکه دال در جا ریخته شده به تنهایی برای نیروهای ناشی از زلزله طراحی شده و دارای جزئیات مناسب باشد.

۲۰-۹-۸-۶- حد اقل ضخامت دیافراگم ها

۲۰-۸-۶-۱ حد اقل ضخامت دیافراگم هایی که بطور یکپارچه ساخته می شوند ۵۰ میلیمتر و حد اقل ضخامت دیافراگم هایی بر روی قطعات پیش ساخته ریخته می شوند و عملکرد مرکب با آنها ندارند ۶۵ میلیمتر می باشد.

۲۰-۸-۷ آرماتورها

۲۰-۸-۷-۱ حد اقل نسبت آرماتور در دیافراگم ها باید بر اساس ضوابط بند ۹-۱۹-۴ تعیین شود. فاصله مرکز این آرماتورها از یکدیگر در هر جهت نباید از ۳۵۰ میلیمتر بیشتر باشد. در مواردی که از شبکه های سیمی جوش شده به عنوان آرماتور توزیع شده در دال بتنی که بر روی قطعات پیش ساخته کف و بام ریخته شده است استفاده میشود، فاصله سیمهای موازی با درزهای قطعات پیش ساخته از یکدیگر نباید از ۲۵۰ میلیمتر کمتر باشد. آرماتورهایی که برای تامین مقاومت برشی استفاده میشوند باید پیوسته بوده و بصورت یکنواخت در عرض صفحه برش توزیع گردند.

۲۰-۸-۷-۲ وصله ها و مهارها در آرماتورهایی که برای مقاومت در برابر نیروهای اجزاء جمع کننده، برش، یا کشش ناشی از خمش استفاده میشوند باید برای تامین تنش حد تسلیم در کشش طراحی شوند.

۲۰-۸-۷-۳ در مواردی که از وصله های مکانیکی برای انتقال نیرو بین دیافراگم و اجزاء قائم سیستم مقاوم در برابر زلزله استفاده میشود، وصله ها باید از گروه ۲ در بند ۹-۲۰-۶-۲-۶ باشند.

۲۰-۸-۷-۴ در اجزاء جمع کننده، در مواردی که تنش فشاری در هر مقطع بیشتر از $0.2f'_c$ باشد باید از آرماتورهای عرضی مطابق ضوابط بندهای ۹-۲۰-۶-۳-۳-۲ (الف) الی (ث) و ۹-۲۰-۶-۳-۳-۳ استفاده شود، و محدودیت بند ۹-۲۰-۶-۳-۳-۳ (الف) باید به یک سوم بعد کوچکتر جزء جمع کننده تغییر یابد. مقدار آرماتور عرضی باید مطابق موارد (الف) و (ب) این بند باشد. همچنین نیازی به آرماتورهای عرضی در مقاطعی که تنش فشاری از $0.15f'_c$ کمتر است نمی باشد.

در مواردی که از نیروهای طراحی تشدید یافته به منظور تامین اضافه مقاومت اجزاء قائم سیستم مقاوم در برابر زلزله استفاده شده باشد باید مقادیر $0.2f'_c$ و $0.15f'_c$ را به ترتیب به $0.5f'_c$ و $0.4f'_c$ افزایش داد.

الف- در صورت استفاده از دورگیر با خطوط مستقیم، نسبت A_{sh}/sb_c برابر با $0.09 \frac{f'_c}{f_{yt}}$ است.

ب- در صورت استفاده از دور پیچ ها یا دورگیرهای دایروی، نسبت ρ_s باید بیشترین مقدار

$$\frac{f'_c}{f_{yt}} \left(\frac{A_g}{A_{ch}} - 1 \right) \text{ و } 0.45 \text{ یا } 0.12 \frac{f'_c}{f_{yt}} \text{ باشد.}$$

۲۰-۸-۷-۵ جزئیات آرماتورهای طولی اجزاء جمع کننده در نواحی وصله ها و مهارها باید مطابق یکی از دو صورت (الف) و (ب) باشد:

الف- فاصله مرکز تا مرکز میلگردها حد اقل برابر با ۳ برابر قطر آرماتورهای طولی ولی نه کمتر از ۳۸ میلیمتر، و پوشش خالص آرماتور برابر با حد اقل $2/5$ برابر قطر آرماتورهای طولی، ولی نه کمتر از ۵۰ میلیمتر باشد.

ب- سطح مقطع آرماتورهای عرضی، A_{vf} حداقل برابر با بزرگترین دو مقدار $0.062\sqrt{f'_c} \left(\frac{b_w s}{f_{yt}}\right)$ و $\frac{0.35b_w s}{f_{yt}}$ باشد، مگر آنکه مقدار بدست آمده از بند ۹-۲۰-۸-۷-۴ بیشتر باشد.

۸-۲۰-۹ مقاومت خمشی

۱-۸-۲۰-۹ طراحی دیافراگم‌ها و اجزاء آنها برای خمش باید مطابق فصل ۹-۱۴ بوده و اثرات بازشوها نیز منظور گردد.

۹-۲۰-۹ مقاومت برشی

۱-۹-۲۰-۹ در طراحی دیافراگم‌ها برای برش مقدار V_n نباید از مقدار بدست آمده از رابطه (۹-۲۰-۱۹) بیشتر باشد:

$$V_n = A_{cv} (0.17\lambda\sqrt{f'_c} + \rho_t f_y) \quad (9-20-19)$$

در دیافراگم‌های بتنی که از دال‌های رویه بر روی قطعات پیش ساخته کف یا سقف تشکیل شده اند A_{cv} باید با منظور نمودن ضخامت دال رویه به تنهایی، برای دیافراگم‌های غیر مرکب، و ضخامت مجموع دال درجا ریخته شده و قطعات پیش ساخته، برای دیافراگم‌های مرکب، محاسبه گردد. در دیافراگم‌های با دال رویه مرکب، برای محاسبه V_n باید از کوچکترین مقدار f'_c برای بتن رویه و قطعه پیش ساخته استفاده شود.

۲-۹-۲۰-۹ در دیافراگم‌ها نباید از $0.66A_{cv}\sqrt{f'_c}$ بیشتر باشد.

۳-۹-۲۰-۹ در بالای درزهای بین قطعات پیش ساخته در دیافراگم‌های با دال رویه درجا ریخته شده مرکب و یا غیر مرکب، V_n نباید از مقدار بدست آمده از رابطه (۹-۲۰-۲۰) بیشتر باشد:

$$V_n = A_{vf} f_y \mu \quad (9-20-20)$$

در رابطه فوق A_{vf} سطح کل آرماتور برش-اصطکاکی در داخل دال رویه؛ شامل آرماتورهای توزیع شده و نیز آرماتورهای لبه در امتداد عمود بر درزهای قطعات پیش ساخته، بوده، و ضریب اصطکاک μ برابر 1.0λ از بند ۹-۲۰-۳ می باشد. حداقل نصف A_{vf} باید بصورت یکنواخت در امتداد طول صفحه برشی توزیع شده باشد. سطح آرماتورهای توزیع شده در دال رویه در هر امتداد باید ضوابط بند ۹-۱۹-۳ را ارضاء نماید.

۴-۹-۲۰-۹ در بالای درزهای بین قطعات پیش ساخته در دیافراگم‌های بادال رویه درجا ریخته مرکب و یا غیر مرکب، V_n نباید از محدودیت‌های بند ۹-۲۰-۸-۳ که در آن A_c بر اساس ضخامت بتن دال رویه به تنهایی منظور شده است، تجاوز نماید.

۱۰-۲۰-۹ درزهای واریز در دیافراگم‌ها

۲۰-۸-۱۰-۹ درزهای واریز در دیافراگمها باید مطابق مشخصات بند ۹-۲۲-۵-۶ در نظر گرفته شده و زبری سطوح تماس آنها باید مطابق شرایط حالت (ب) در جدول ۹-۸-۱ باشد.

۲۰-۸-۱۱-۹ خرپاهای سازه ای

۲۰-۸-۱۱-۹ در خرپاهای سازه ای در مواردی که در مقطع یک عضو تنش فشاری از $0.2f'_c$ تجاوز کند باید در تمام طول آن عضو از آرماتورهای عرضی مطابق ضوابط بندهای ۹-۲۰-۳-۳-۶-۲ و ۹-۲۰-۳-۳-۶-۳ و ۹-۲۰-۳-۳-۶-۸ و همچنین موارد (الف) یا (ب) در این بند استفاده شود:

الف- در صورت استفاده از دورگیرهای با خطوط مستقیم، نسبت A_{sh}/sb_c باید برابر با بیشترین دو مقدار

$$0.09 \frac{f'_c}{f_{yt}} \text{ و } 0.3 \left(\frac{A_g}{A_{ch}} - 1 \right) \frac{f'_c}{f_{yt}} \text{ باشد.}$$

ب- در صورت استفاده از دورپیچ ها یا دورگیرهای دایروی، نسبت ρ_s باید برابر با بیشترین دو مقدار

$$0.12 \frac{f'_c}{f_{yt}} \text{ و } 0.45 \left(\frac{A_g}{A_{ch}} - 1 \right) \frac{f'_c}{f_{yt}} \text{ باشد.}$$

۲-۱۱-۸-۲۰-۹ کلیه مهارها در آرماتورهای پیوسته اعضاء خرپاها و نیز وصله های آنها باید برای تنش کششی حد تسلیم، f_y طراحی شوند.

۲۰-۹ شالوده ها

۱-۱-۹-۲۰-۹ ضوابط این بند به شالوده هایی اختصاص دارد که باید نیروهای ایجاد شده در اثر زلزله در سازه های با شکل پذیری متوسط یا زیاد را تحمل کنند و یا آن ها را بین سیستم مقاوم سازه و زمین منتقل نمایند.

۲-۱-۹-۲۰-۹ ضوابط مربوط به طراحی شمع ها، پایه ها، شالوده های صندوقه ای و دالهای متکی به زمین در این بند را باید به همراه سایر ضوابط ویژه طراحی این اجزاء در این مبحث و نیز ضوابط مبحث هفتم مقررات ملی ساختمان منظور نمود.

۲-۹-۲۰-۹ شالوده های تکی، نواری، سراسری، و سرشمع ها

۱-۲-۹-۲۰-۹ آرماتورهای طولی ستونها و دیوارهایی که نیروهای ایجاد شده در اثر زلزله را تحمل میکنند، باید در داخل پی، شالوده های تکی، نواری، سراسری، و یا سرشمع ها به گونه ای مهار شده باشند که بتوانند در فصل مشترک آنها به تنش کششی حد تسلیم برسند.

۲-۲-۹-۲۰-۹ در ستونهایی که برای اتصال گیردار (صلب) به شالوده طراحی شده اند باید ضوابط بند ۹-۲۰-۹-۲-۱ رعایت شده، و در صورت نیاز به مهار قلاب دار، انتهای آرماتورهای طولی تعبیه شده برای تحمل خمش باید دارای قلابهای با خم ۹۰ درجه رو بطرف مرکز ستون در نزدیک قسمت تحتانی شالوده باشند.

۲۰-۹-۲-۳ در ستونها و یا اجزاء لبه دیوارهای سازه ای ویژه که فاصله لبه آنها از لبه شالوده از نصف ضخامت شالوده کمتر است باید از آرماتورهای عرضی مطابق ضوابط بندهای ۲۰-۹-۳-۳ الی ۲۰-۹-۳-۴ در قسمت فوقانی شالوده استفاده شود. این آرماتورها باید از روی شالوده به اندازه طول مهاری آرماتورهای طولی ستون و یا جزء لبه دیوار برشی ویژه، که برای تنش f_y محاسبه شده است، در درون شالوده ادامه یابند.

۲۰-۹-۲-۴ در مواردی که اثرات زلزله در ستونها و یا اجزاء لبه دیوارهای سازه ای ویژه ایجاد برکنش می نماید، باید در قسمت فوقانی شالوده، یا سرشمع آرماتورهای خمشی که برای بارهای ضریب دار محاسبه شده اند، بکاربرده شوند. مقدار این آرماتورها نباید کمتر از مقادیر بند ۲۰-۹-۶-۱ یا ۲۰-۹-۱۱-۵ در نظر گرفته شود.

۲۰-۹-۲-۵ شالوده های سازه های با شکل پذیری متوسط و زیاد باید از نوع بتن آرمه باشند. استفاده از بتن غیر مسلح در شالوده سازه های با شکل پذیری کم، در صورتی مجاز است که طراحی آنها مطابق ضوابط آیین نامه های معتبر بین المللی باشد.

۲۰-۹-۳ تیرهای در تراز پی (کلاف ها) و دالهای متکی به زمین

۲۰-۹-۳-۱ در تیرهایی که به صورت کلاف افقی بین شالوده ها یا سرشمع ها عمل میکنند باید از آرماتورهای طولی پیوسته که در محل اتکاء ستونها به شالوده و یا فرا تر از آنها مهار شده اند، استفاده نمود. در محل های غیر پیوسته این آرماتور ها باید در داخل سر شمع و یا شالوده مهار شوند.

۲۰-۹-۳-۲ کوچکترین بعد مقطع در تیرهای کلاف، نباید کمتر از ۵ در صد فاصله آزاد بین ستونهای مجاوری که به وسیله کلاف به یکدیگر وصل شده اند، و بزرگتر از ۴۵۰ میلیمتر در نظر گرفته شود. در طول تیر باید دورگیرهای با فاصله کمتر از نصف کوچکترین بعد مقطع و ۳۰۰ میلیمتر، بکار برده شود.

۲۰-۹-۳-۳ در تیرهای کلاف و تیرهایی که جزئی از یک شالوده گسترده بوده و تحت اثر خمش ستونهای که جزء سیستم مقاوم باربر زلزله میباشند، قرار میگیرند، باید ضوابط بند ۲۰-۹-۶ رعایت شود.

۲۰-۹-۳-۴ دالهای متکی به زمین که نیروهای زلزله ستونها و یا دیوارهایی که جزئی از سیستم مقاوم در برابر زلزله هستند را تحمل میکنند باید مانند دیافراگم ها و بر اساس ضوابط بند ۲۰-۹-۸ طراحی شوند. در نقشه های سازه ای باید به وضوح ذکر شود که دال متکی به زمین یک دیافراگم سازه ای بوده و جزئی از سیستم مقاوم در برابر زلزله منظور شده است.

۲۰-۹-۴ شمع ها، پایه ها، و شالوده های صندوقه ای

۲۰-۹-۴-۱ شمع ها، پایه ها، و شالوده های صندوقه ای که بارهای کششی را تحمل مینمایند باید دارای آرماتورهای طولی پیوسته، در طولی که نیروهای کششی وجود دارد، باشند. جزئیات آرماتورهای طولی باید به گونه ای باشد که بتواند نیروهای کششی در داخل سرشمع رابه اجزائی که بر روی سرشمع متکی هستند منتقل نماید.

۲۰۹-۴-۹-۲ در مواردی که نیروهای کششی ایجاد شده در اثر زلزله بین سرشمع و یا شالوده گسترده و شمع پیش ساخته از طریق کاشتن آرماتور در قسمت فوقانی شمع منتقل میشود، باید اطمینان حاصل شود که سیستم کاشت آرماتور توانایی تحمل ۱/۲۵ برابر کشش تسلیم در آرماتور را دارد.

۲۰۹-۴-۹-۳ شمع ها، پایه ها، و شالوده های صندوقه ای باید دارای آرماتورهای عرضی مطابق ضوابط بندهای ۲۰۹-۲۰-۶-۳-۳-۲ (الف) الی (ث)، ۲۰۹-۳-۳-۳-۳ و ۲۰۹-۳-۳-۴-۳ و بدون منظور نمودن الزامات روابط ۲۰۹-۴-۹-۲۰-۹ در نواحی مشخص شده در (الف) و (ب) زیر باشند:

الف- در قسمت فوقانی عضو برای حد اقل پنج برابر بعد مقطع عضو، و حد اقل ۱۸۰۰ میلیمتر زیر تراز تحتانی سر شمع

ب- در قسمت هائی از شمع ها که در خاک هائی که توانایی ایجاد تکیه گاه جانبی برای شمع را ندارند و یا در هوا و یا آب قرار دارند، در تمام طول بدون تکیه گاه جانبی بعلاوه طولی که در قسمت (الف) مشخص شده است.

۲۰۹-۴-۹-۴ برای شمع های کوبیدنی پیش ساخته طول ناحیه ای که در آن به آرماتورهای عرضی نیاز است باید با منظور نمودن تغییرات احتمالی تراز نوک شمع ها تعیین گردد.

۲۰۹-۴-۹-۵ در شمع ها، پایه ها، و شالوده های صندوقه ای که برای تحمل بار ساختمانهای یک و دو طبقه که با دیوارهای باربر با وادارهای فلزی ساخته میشوند رعایت بندهای ۲۰۹-۴-۹-۳ و ۲۰۹-۴-۹-۴ برای آرماتورهای عرضی الزامی نمی باشد.

۲۰۹-۴-۹-۶ سرشمع هائی که در شمع های مایل استفاده میشوند باید برای کل مقاومت فشاری این شمع ها که بصورت ستون کوتاه عمل میکنند محاسبه شوند. اثرات لاغری شمع های کوبیدنی باید در آن قسمت از طول شمع ها که در خاکی که توانایی ایجاد تکیه گاه جانبی برای شمع را ندارد و یا در هوا و یا آب قرار می گیرند منظور شود.

۲۰۹-۱۰-۲۰ اعضایی از سازه که جزیی از سیستم مقاوم در برابر زلزله منظور نمی شوند

۲۰۹-۱۰-۱-۱ در سازه های با شکل پذیری زیاد یا متوسط می توان در صورت لزوم برخی از اعضاء سازه ای (تیرها، ستون ها و دیوار پایه ها) را به عنوان جزئی از سیستم باربر جانبی منظور نمود. در چنین حالتی باید از سختی و مقاومت این اعضاء در برابر بارهای جانبی صرف نظر شود، لیکن این اعضاء و اتصالات آنها باید طوری طراحی شوند که بتوانند به نحو مناسبی بارهای قائم وارده بر آنها را تحت اثر تغییر مکان های جانبی ایجاد شده به واسطه بحرانی ترین اثر زلزله تحمل نمایند. در این اعضاء باید اثرات ثانویه $(P - \Delta)$ نیز منظور گردند. بند ۲۰۹-۱۱ ضوابط طراحی این اعضاء را مشخص می کند.

۲۰۹-۱۰-۲۰ نیروهای طراحی

۲۰-۹-۱-۲-۱۰-۲۰-۹ اعضای ازسازه که برای تحمل نیروهای زلزله به کار گرفته نمی‌شوند باید برای ترکیبات بارهای قائم، $(1.2D+1.0L+0.2S)$ و $0.9D$ ، هرکدام که بحرانی تر هستند، و هم زمان با تغییر مکان های جانبی طرح، δ_u ، طراحی شوند. ضریب بار زنده را، باستثناء مکان هایی که محل اجتماع عموم بوده و یا در آنها بار زنده بیشتر از ۵ کیلو نیوتن بر متر مربع است، می توان برابر با ۰/۵ منظور نمود.

۲۰-۹-۳-۱۰-۲۰-۹ تیرها، ستونها، و اتصالات تیر به ستون درجا ریخته

۲۰-۹-۳-۱۰-۲۰-۹ طراحی تیرها و ستونها باید بر اساس مقدار لنگر خمشی و برش ایجاد شده در آنها وقتی تحت تاثیر تغییر مکان جانبی طرح، δ_u ، قرار گیرند، مطابق بندهای ۲-۳-۱۰-۲۰-۹ و ۳-۳-۱۰-۲۰-۹ انجام شود. در صورتی که اثرات δ_u در محاسبات بصورت مستقیم منظور نگردد، باید ضوابط بند ۳-۳-۱۰-۲۰-۹ اقلان گردد.

۲-۳-۱۰-۲۰-۹ چنانچه لنگر خمشی و نیروی برشی ایجاد شده در عضو قلاب کمتر از لنگر خمشی و نیروی برشی مقاوم آن باشد. موارد (الف)، (ب)، و (پ) در زیر باید رعایت شوند:

الف- آرماتورهای طولی در تیرها باید بر طبق ضوابط بند ۱-۲-۲-۶-۲۰-۹ در نظر گرفته شوند. در سرتاسر طول تیر باید از آرماتورهای عرضی به فاصله حداکثر $0.5d$ استفاده شود. در صورتی که نیروی محوری ضریب دار در تیر از $0.10A_g f'_c$ تجاوز نماید، آرماتور عرضی باید از دورگیرهائی مطابق بند ۲-۳-۳-۶-۲۰-۹ که به فاصله S_0 بر اساس (ب)، مربوط به ستونها در زیر قرار داده میشوند، استفاده شود.

ب- در ستونها آرماتورها باید بر طبق ضوابط بندهای ۱-۲-۳-۶-۲۰-۹، ۱-۲-۳-۶-۲۰-۹، و ۴-۶-۲۰-۹ در نظر گرفته شوند. حد اکثر فاصله دورگیر ها از یکدیگر در تمام طول ستون نباید از S_0 ، شش برابر قطر کوچکترین میلگرد محصور شده، و یا ۱۵۰ میلیمتر بیشتر باشد.

پ- در ستونهائی که نیروهای محوری ضریب دار در اثر بارهای قائم در آنها از $0.35P_0$ تجاوز میکند باید ضوابط بندهای ۸-۳-۳-۶-۲۰-۹ و (ب) در بند حاضر رعایت شوند. مقدار آرماتورهای عرضی در این ستونها باید حد اقل برابر با نصف مقداری که از بند ۴-۳-۳-۶-۲۰-۹ بدست می آید بوده و فاصله آنها از یکدیگر در تمام طول ستون نباید از S_0 تجاوز نماید.

۳-۳-۱۱-۲۰-۹ چنانچه لنگر خمشی و نیروی برشی ایجاد شده در عضو قلاب بیشتر از ϕM_n یا ϕV_n باشد و یا در صورتی که مقادیر لنگر خمشی یا برش ها مطابق بند ۱-۲-۱۰-۲۰-۹ محاسبه نشده باشند، باید ضوابط (الف) الی (ت) این بند رعایت شوند:

الف- مشخصات مصالح، باید مطابق ضوابط بندهای ۱-۵-۲-۲۰-۹ و ۲-۵-۲-۲۰-۹ و وصله های مکانیکی و جوشی باید مطابق ضوابط بندهای ۶-۲-۲-۶-۲۰-۹ الی ۹-۲-۲-۶-۲۰-۹ برای قابهای ویژه باشد.
ب- در تیرها باید ضوابط بندهای ۲-۳-۱۰-۲۰-۹ و (الف) ۱-۴-۶-۲۰-۹ رعایت شوند.
پ- در ستونها باید ضوابط بندهای ۲-۳-۶-۲۰-۹ و ۳-۳-۶-۲۰-۹ و ۲-۴-۶-۲۰-۹ رعایت شوند.

ت- در اتصالات تیر به ستون باید ضوابط بند ۹-۲۰-۶-۳-۱ رعایت شود.

۹-۲۰-۱۰-۴ اتصالات دال به ستون

۹-۲۰-۱۰-۴-۱ در اتصالات دالهای دو طرفه بدون تیر به ستون باید در کلیه مقاطع بحرانی که در بند ۹-۸-۵-۲-۱ تعریف شده اند، در صورتی که $\frac{\Delta_x}{h_{sx}} \geq 0.35 - \frac{1}{20} \left(\frac{V_{ug}}{\phi V_c} \right)$ باشد، از آرماتورهای برشی مطابق ضوابط بندهای ۹-۱۰-۷-۴ و ۹-۱۰-۷-۵ استفاده شود. آرماتورهای برشی مورد نیاز دال در مقطع بحرانی باید حد اقل برابر با $v_s \geq 0.29 \sqrt{f'_c}$ بوده و باندازه ۴ برابر ضخامت دال از بر تکیه گاه مجاور مقطع بحرانی در دال ادامه یابد. در صورتی که $\frac{\Delta_x}{h_{sx}} \leq 0.005$ باشد نیازی به تامین آرماتور برشی دال مطابق این بند نمی باشد. در روابط فوق مقدار $\left(\frac{\Delta_x}{h_{sx}} \right)$ بیشترین مقدار برای طبقات مجاور تحتانی و فوقانی اتصال دال به ستون مورد نظر، v_c تنش برشی بتن بر اساس بند ۹-۸-۵-۳، و v_{ug} تنش برشی ضریب دار در مقطع بحرانی برای عملکرد دو طرفه دال، در اثر بارهای قائم و بدون انتقال لنگر، می باشند.

۹-۲۰-۱۰-۵ دیوار پایه ها

۹-۲۰-۱۰-۵-۱ در دیوار پایه ها باید ضوابط بند ۹-۲۰-۷-۶ رعایت شود. در مواردی که طبق ضوابط مبحث ششم مقررات ملی ساختمان اثرات اضافه مقاومت باید در طراحی سیستم باربر جانبی منظور شود، می توان نیروی برشی طراحی را Ω_0 برابر برش ایجاد شده در دیوار پایه در اثر تغییر مکان طرح، δ_u ، منظور نمود.

۲۱-۹ جزئیات آرماتورگذاری

۱-۲۱-۹ گستره

۱-۱-۲۱-۹ ضوابط این فصل به جزئیات آرماتورگذاری اختصاص داشته و شامل موارد زیر است:

الف- فاصله حداقل میلگردها.

ب- قلاب‌های استاندارد، قلاب‌های لرزه ای و سنجاق.

پ- طول گیرایی میلگردهای آجدار، سیم‌های آجدار، میلگردهای آجدار سردار و شبکه آرماتور سیمی جوشی آجدار و ساده.

ت- وصله پوششی برای انتقال نیرو بین میلگردهای آجدار، سیم‌های آجدار، میلگردهای آجدار سردار و شبکه آرماتور سیمی جوشی آجدار و ساده، وصله مکانیکی و جوشی برای انتقال نیرو بین میلگردهای آجدار.

ث- گروه میلگردها.

ج- آرماتورهای عرضی.

۲-۱-۲۱-۹ ضوابط این فصل شامل میلگردهایی است که بطور عمده زیر اثر بار استاتیکی قرار دارند و میلگردهایی را که زیر اثر بار دینامیکی، بار رفت و برگشتی با تکرار بالا یا بار ضربه‌ای قرار دارند، در بر نمی‌گیرد. ضوابط اضافی برای مهار و وصله میلگردهایی که در اعضای با شکل پذیری متوسط و زیاد باید رعایت شوند، در فصل ۹-۲۰ ارائه شده است.

۲-۲۱-۹ فاصله‌های حداقل و قلاب‌ها

۱-۲-۲۱-۹ فاصله حداقل میلگردها

۱-۱-۲-۲۱-۹ فاصله آزاد میلگردهای موازی واقع در یک سفره افقی نباید کمتر از هیچیک از مقادیر زیر باشد

الف- ۲۵ میلیمتر

ب- قطر بزرگترین میلگرد

پ- $1/33$ برابر قطر اسمی بزرگترین سنگ دانه

۲-۱-۲-۲۱-۹ در میلگردهای موازی واقع در چند سفره افقی، میلگردهای لایه فوقانی باید مستقیماً در بالای میلگردهای لایه تحتانی قرار گرفته و فاصله آزاد بین دو لایه نباید کمتر از ۲۵ میلیمتر باشد.

۲۱-۹-۲-۱-۳ فاصله آزاد بین میلگردهای طولی در ستون‌ها، ستون پایه‌ها، بست‌ها، و اجزا مرزی دیوارها، نباید کمتر از هیچیک از مقادیر زیر باشد

الف- ۴۰ میلی‌متر

ب- ۱/۵ برابر قطر بزرگترین میلگرد

پ- ۱/۳۳ برابر قطر اسمی بزرگترین سنگ دانه

۲۱-۹-۲-۲-۲ قلاب‌های استاندارد، قلاب‌های لرزه‌ای و سنجاق

۲۱-۹-۲-۲-۱-۱ قلاب‌های استاندارد برای مهار میلگردهای طولی آجدار در کشش باید مطابق الزامات جدول ۲۱-۹-۱ در نظر گرفته شوند.

جدول ۲۱-۹-۱ قلاب استاندارد برای مهار میلگردهای آجدار در کشش.

شکل	طول مستقیم پس از خم l_{ext}	حداقل قطر داخلی خم (mm)	قطر میلگرد (mm)	نوع قلاب
	$12d_b$	$6d_b$	۲۵ تا ۱۰	قلاب ۹۰ درجه
		$8d_b$	۳۴ تا ۲۸	
		$10d_b$	۵۵ تا ۳۶	
	$4d_b$ و ۶۵ میلی‌متر، هر کدام بزرگتر است	$6d_b$	۲۵ تا ۱۰	قلاب ۱۸۰ درجه
		$8d_b$	۳۴ تا ۲۸	
		$10d_b$	۵۵ تا ۳۶	

۲۱-۹-۲-۲-۲-۲ قلاب‌های استاندارد برای مهار میلگردهای عرضی باید مطابق الزامات جدول ۲۱-۹-۲ در نظر گرفته شوند. قلاب باید در بر گیرنده میلگرد طولی باشد.

جدول ۲۱-۹-۲ قلاب استاندارد برای مهار میلگردهای عرضی.

شکل	طول مستقیم پس از خم l_{ext}	حداقل قطر داخلی خم (mm)	قطر میلگرد (mm)	نوع قلاب
	$6d_b$ و ۷۵ میلی‌متر، هر کدام بزرگتر است	$4d_b$	۱۶ تا ۱۰	قلاب ۹۰ درجه
		$12d_b$	$6d_b$	
	$6d_b$ و ۷۵ میلی‌متر، هر کدام بزرگتر است	$4d_b$	۱۶ تا ۱۰	قلاب ۱۳۵ درجه
		$6d_b$	$6d_b$	
	$4d_b$ و ۶۵ میلی‌متر، هر کدام بزرگتر است	$4d_b$	۱۶ تا ۱۰	قلاب ۱۸۰ درجه
		$6d_b$	$6d_b$	

۲۱-۹-۲-۳-۳ قلاب استاندارد در کشش شامل یک خم به سمت داخل و یک قسمت مستقیم می‌باشد. طول قسمت مستقیم قلاب را می‌توان بیشتر از مقدار مشخص شده در جدول‌های ۲۱-۹-۱ و ۲۱-۹-۲ در نظر گرفت، ولی این افزایش را نمی‌توان در محاسبه ظرفیت مهار قلاب منظور داشت.

۲۱-۹-۲-۳-۴ قلاب لرزه‌ای مورد استفاده برای مهار میلگرد عرضی شامل تنگ، خاموت، دورگیر و سنجاق باید مطابق تعریف فصل ۲۰-۹ باشد.

۲۱-۹-۲-۳-۵ حداقل قطر داخلی خم آرماتور سیمی جوشی که به عنوان خاموت یا تنگ به کار می‌رود، نباید کمتر از چهار برابر قطر سیم برای سیم‌های با قطر بیش از ۶ میلیمتر و دو برابر قطر سیم برای سایر سیم‌ها باشد. خم‌های با قطر داخلی کمتر از هشت برابر قطر سیم، نباید در فاصله‌ای کمتر از چهار برابر قطر سیم از اتصال جوشی قرار گیرند.

۲۱-۹-۲-۳-۶ سنجاق باید شرایط زیر را تامین کنند

الف- سنجاق باید یکپارچه باشد

ب- یک انتهای سنجاق باید دارای قلاب لرزه‌ای بوده و انتهای دیگر آن باید دارای قلاب با زاویه حداقل ۹۰ درجه باشد

پ- قلاب باید در برگیرنده میلگرد طولی پیرامونی مقطع باشد

ت- انتهای با خم ۹۰ درجه دو سنجاق متوالی که میلگرد طولی را در بر می‌گیرند، باید بطور یک در میان در وجوه مقابل مقطع قرار گیرند، مگر آنکه ضوابط بند ۲۱-۹-۶-۱-۷ تامین شود.

۲۱-۹-۳ طول گیرایی

۲۱-۹-۳-۱ کلیات

۲۱-۹-۳-۱-۱ ضوابط این بخش دربرگیرنده طول گیرایی میلگردهای آجدار، سیم‌های آجدار، میلگردهای آجدار سردار و شبکه آرماتور سیمی جوشی آجدار و ساده است، که برای مهار آن‌ها در بتن لازم می‌باشد.

۲۱-۹-۳-۱-۲ در تمامی اعضای بتن آرمه نیروهای کششی و فشاری میلگرد در هر مقطع باید به وسیله مهار میلگرد در دو طرف مقطع مورد نظر به بتن منتقل شود. مهار میلگرد به یکی از روشهای زیر امکان پذیر است

الف- مهار متکی بر پیوستگی بین بتن و سطح جانبی میلگرد که با تامین طول گیرایی کافی حاصل می‌شود.

ب- مهار با قلاب استاندارد که با تامین طول گیرایی تعریف شده برای قلاب‌ها حاصل می‌شود.

پ- مهار مبتنی بر فشار اتکایی که با تامین تکیه‌گاه اتکایی برای میلگرد حاصل می‌شود، نظیر میلگرد سردار.

ت- مهار مکانیکی که با تامین ابزارهای مکانیکی اضافی حاصل می‌شود.

ث- ترکیبی از موارد فوق بر اساس نتایج آزمایش‌های مورد تایید.

- ۱/۵ برای میلگردهای با اندود اپوکسی یا با اندود دوگانه اپوکسی و روی، با پوشش بتن کمتر از سه برابر قطر میلگرد یا فاصله آزاد بین میلگردها کمتر از شش برابر قطر میلگرد.

- ۱/۲ برای میلگردهای با اندود اپوکسی یا با اندود دوگانه اپوکسی و روی، با پوشش بتن بیشتر از سه برابر قطر میلگرد و فاصله آزاد بین میلگردها بیش از شش برابر قطر میلگرد.

- ۱/۰ برای میلگردهای بدون اندود و میلگردهای با اندود روی (گالوانیزه).

۳-۲-۳-۲۱-۹ طول گیرایی میلگردها و سیم‌های آجدار در کشش را می‌توان از جدول ۳-۲۱-۹ تعیین نمود.

جدول ۳-۲۱-۹ طول گیرایی میلگردها و سیم‌های آجدار در کشش.

قطر میلگرد یا سیم		فاصله آزاد و پوشش
بزرگتر یا مساوی ۲۰ میلیمتر	کوچکتر از ۲۰ میلیمتر	
$\frac{\psi_t \psi_e f_y}{1.7\lambda \sqrt{f'_c}} d_b$	$\frac{\psi_t \psi_e f_y}{2.1\lambda \sqrt{f'_c}} d_b$	فاصله آزاد میلگردها یا سیم‌ها در طول مهاری یا وصله حداقل برابر با قطر میلگرد بوده و خاموت یا تنگ حداقل آئین‌نامه‌ای در طول گیرایی تامین شده است یا فاصله آزاد میلگردها یا سیم‌ها در طول مهاری یا وصله حداقل دو برابر قطر میلگرد بوده و پوشش روی میلگرد حداقل برابر با قطر میلگرد است
$\frac{\psi_t \psi_e f_y}{1.1\lambda \sqrt{f'_c}} d_b$	$\frac{\psi_t \psi_e f_y}{1.4\lambda \sqrt{f'_c}} d_b$	سایر موارد

۳-۳-۲۱-۹ طول گیرایی میلگرد با قلاب استاندارد در کشش

۱-۳-۳-۲۱-۹ طول گیرایی با قلاب میلگردهای آجدار در کشش که به قلاب استاندارد ختم میشوند، l_{dh} نباید از هیچیک از مقادیر زیر کمتر باشد

الف- رابطه زیر با ضرایب اصلاح ψ_r ، ψ_c و ψ_e مطابق بند ۲-۳-۳-۲۱-۹:

$$l_{dh} = \frac{\psi_e \psi_c \psi_r}{\lambda} \frac{0.24 f_y}{\sqrt{f'_c}} d_b \quad (۳-۲۱-۹)$$

ب- هشت برابر قطر میلگرد و ۱۵۰ میلیمتر، هر کدام بزرگتر است.

۲-۳-۳-۲۱-۹ ضرایب اصلاح محاسبه طول گیرایی با قلاب میلگردهای آجدار در کشش بصورت زیر تعیین می‌شوند. ضرایب ψ_c و ψ_r را میتوان واحد در نظر گرفت. در انتهای غیر ممتد عضو ضوابط ۳-۳-۳-۲۱-۹ اعمال می‌شود.

الف- ضریب محصورشدگی ψ_r ، را می‌توان همیشه برابر یک گرفت. در مواردی که اولین آرماتور عرضی محصورکننده در فاصله‌ای کمتر از دو برابر قطر میلگرد مهار شونده از بیرون قلاب باشد و در ضمن یکی از شرایط زیر برقرار باشد، این ضریب را می‌توان برابر با ۰/۸ منظور نمود

- برای میلگردها با قلاب ۹۰ و یا ۱۸۰ درجه با قطر کمتر یا مساوی ۳۴ میلیمتر که در طول گیرایی، l_{dh} توسط تنگها یا خاموتهایی در امتداد عمود بر طول گیرایی، l_{dh} و با فواصل کمتر یا مساوی سه برابر قطر میلگرد مهارشونده محصور شده باشند (صفحه آرماتور عرضی عمود بر امتداد میلگرد است).

- برای میلگردها با قلاب ۹۰ درجه با قطر کمتر یا مساوی ۳۴ میلیمتر که در طول قلاب توسط تنگها یا خاموتهایی در امتداد، l_{ext} و با فواصل کمتر یا مساوی سه برابر قطر میلگرد مهارشونده محصور شده باشند (صفحه آرماتور عرضی موازی امتداد میلگرد است).

ب- ضریب پوشش ψ_c ، برای میلگرد قلابدار با قطر کمتر یا مساوی ۳۴ میلیمتر، با پوشش جانبی (پوشش در امتداد عمود بر صفحه قلاب) بیش از ۶۵ میلیمتر و برای قلاب ۹۰ درجه با پوشش در امتداد میلگرد بعد از قلاب بیش از ۵۰ میلیمتر برابر با ۰/۷ و برای سایر حالات برابر با ۱.

پ- ضریب اندود میلگرد ψ_e ، برای میلگرد با اندود اپوکسی یا با اندود دوگانه اپوکسی و روی برابر با ۱/۲ و برای میلگردهای بدون اندود و میلگردهای با اندود روی (گالوانیزه) برابر با ۱.

۲۱-۹-۳-۳-۳ برای میلگردهای مهار شده با قلاب استاندارد در انتهای غیرممتد عضو که در آن پوشش جانبی و فوقانی (یا تحتانی) قلاب کمتر از ۶۵ میلیمتر است، شرایط زیر باید لحاظ شود

الف- قلاب باید در طول گیرایی، l_{dh} توسط تنگ یا خاموت عمود بر امتداد میلگرد و با فواصل کمتر از سه برابر قطر میلگرد محاط شود، فاصله این تنگها یا خاموتها از بر بیرونی خم قلاب نباید بیشتر از دو برابر قطر میلگرد باشد.

ب- ضریب محصورشدگی ψ_r ، در محاسبه، l_{dh} براساس ۲۱-۳-۳-۱ برابر با یک در نظر گرفته شود.

۲۱-۹-۳-۴ طول گیرایی میلگرد آجدار سردار در کشش

۲۱-۹-۳-۴-۱ بکارگیری میلگرد آجدار سردار برای مهار میلگرد در کشش، با تامین شرایط زیر مجاز است

الف- مشخصات میلگردها منطبق بر ضوابط فصل ۹-۴ باشد.

ب- تنش تسلیم میلگرد نباید از ۴۲۰ مگاپاسگال تجاوز کند.

پ- قطر میلگرد نباید از ۳۴ میلیمتر تجاوز نماید.

ت- سطح مقطع اتکایی خالص در انتهای سردار، A_{brg} حداقل باید چهار برابر سطح مقطع میلگرد باشد

ث- بتن باید با از نوع بتن معمولی به لحاظ وزنی باشد.

ج- پوشش خالص روی میلگرد باید حداقل دو برابر قطر میلگرد باشد.

چ- فاصله خالص بین میلگردها باید حداقل چهار برابر قطر میلگرد باشد.

۲۱-۹-۳-۴-۲ طول گیرایی میلگردهای آجدار سردار در کشش، l_{dt} ، نباید از هیچیک از مقادیر زیر کمتر باشد

الف- طول گیرایی محاسبه شده از رابطه زیر:

$$l_{dt} = \psi_e \frac{0.19f_y}{\sqrt{f'_c}} d_b \quad (۴-۲۱-۹)$$

در این رابطه مقدار f_c نباید بیش از ۴۰ مگاپاسکال در نظر گرفته شود. همچنین ضریب اصلاح اندود، ψ_e ، برای میلگرد با اندود اپوکسی یا با اندود دوگانه اپوکسی و روی برابر با ۱/۲ و برای میلگردهای بدون اندود و میلگردهای با اندود روی (گالوانیزه) برابر با یک منظور می‌شود.

ب- هشت برابر قطر میلگرد و ۱۵۰ میلیمتر، هر کدام بزرگتر است.

۲۱-۹-۳-۵ گیرایی میلگردهای مهار شده با وسائل مکانیکی در کشش

۲۱-۹-۳-۵-۱ استفاده از هر گونه ملحقات یا وسائل مکانیکی با قابلیت تامین f_y برای میلگرد آجدار که به تائید بازرسی ساختمان رسیده باشد مجاز است. گیرایی میلگردهای آجدار را میتوان با ترکیبی از مهار مکانیکی و طول گیرایی بین مقطع بحرانی و ملحقات یا وسائل مکانیکی بر اساس نتایج آزمایش‌های مورد تایید تامین نمود.

۲۱-۹-۳-۶ طول گیرایی شبکه آرماتور سیمی جوشی آجدار در کشش

۲۱-۹-۳-۶-۱ طول گیرایی شبکه آرماتور سیمی جوشی آجدار در کشش، l_d ، که از محل مقطع بحرانی تا انتهای سیم اندازه‌گیری می‌شود، برای سیم‌های با قطر کمتر یا مساوی ۱۶ میلیمتر، نباید از هیچیک از مقادیر زیر کمتر در نظر گرفته شود

الف- طول گیرایی محاسبه شده از رابطه زیر با ضرایب اصلاحی ψ_t ، ψ_e ، ψ_s و ψ_w براساس بند ۲۱-۹-۳-۲ و ψ_w مطابق بند ۲۱-۹-۳-۶-۲

$$l_d = \frac{\psi_t \psi_e \psi_s \psi_w 0.90 f_y}{\lambda \left(\frac{c_b + K_{tr}}{d_b} \right) \sqrt{f'_c}} d_b \quad (۵-۲۱-۹)$$

ب- ۲۰۰ میلیمتر.

۲۱-۹-۳-۶-۲ ضریب اصلاح سیم جوشی ψ_w ، به صورت زیر تعیین می‌شود

الف- برای شبکه آرماتور سیمی جوشی آجدار، با حداقل یک سیم متعامد در طول گیرایی l_d که از مقطع بحرانی فاصله‌ای بیشتر یا مساوی ۵۰ میلیمتر داشته باشد، بزرگترین مقدار محاسبه شده از روابط زیر

$$\psi_w = \frac{f_y - 240}{f_y} \leq 1.0 \quad (الف-۶-۲۱-۹)$$

$$\psi_w = \frac{5d_b}{s} \leq 1.0 \quad (ب-۶-۲۱-۹)$$

در این روابط S فاصله بین سیم‌هایی است که باید مهار شوند.

ب- برای شبکه آرماتور سیمی جوشی آجدار بدون سیم متعامد در طول گیرایی، l_d یا با یک سیم متعامد در طول گیرایی که از مقطع بحرانی فاصله‌ای کمتر از ۵۰ میلیمتر داشته باشد، ضریب اصلاح سیم جوشی، برابر با یک در نظر گرفته می‌شود.

۳-۶-۳-۲۱-۹ در صورت وجود سیم ساده با هر قطر، یا سیم آجدار با قطر بیشتر از ۱۶ میلیمتر در امتداد طول گیرایی در بین آرماتورهای سیمی جوشی آجدار، طول گیرایی باید براساس ۷-۳-۲۱-۹ تعیین شود.

۴-۶-۳-۲۱-۹ طول گیرایی شبکه آرماتور سیمی جوشی آجدار با اندود روی (گالوانیزه) باید براساس ۷-۳-۲۱-۹ تعیین شود.

۷-۳-۲۱-۹ طول گیرایی شبکه آرماتور سیمی جوشی ساده در کشش

۱-۷-۳-۲۱-۹ طول گیرایی شبکه آرماتور سیمی جوشی ساده در کشش، l_d که از محل مقطع بحرانی تا بیرونی‌ترین سیم متعامد اندازه گیری می‌شود، نباید از هیچیک از مقادیر زیر کمتر باشد. در کلیه موارد باید حداقل دو سیم متعامد در طول گیرایی وجود داشته باشد.

الف- طول گیرایی محاسبه شده از رابطه زیر:

$$l_{dt} = \frac{3.3 f_y A_b}{\lambda \sqrt{f'_c} s} \quad (7-21-9)$$

در این رابطه S فاصله بین سیم‌هایی است که باید مهار آنها تامین شود. ضریب، λ ، براساس بند ۲-۳-۹ تعیین می‌شود. ب- ۱۵۰ میلیمتر.

پ- فاصله سیم‌های متعامد مهارکننده به علاوه ۵۰ میلیمتر

۸-۳-۲۱-۹ طول گیرایی میلگردها و سیم‌های آجدار در فشار

۱-۸-۳-۲۱-۹ طول گیرایی میلگردها و سیم‌های آجدار در فشار، l_{dc} نباید از هیچیک از مقادیر زیر کمتر در نظر گرفته شود:

$$\frac{\psi_r 0.24 f_y}{\lambda \sqrt{f'_c}} d_b \quad \text{الف-}$$

$$0.043 f_y \psi_r d_b \quad \text{ب-}$$

$$200 \text{ میلیمتر} \quad \text{پ-}$$

در این روابط ضریب، λ ، براساس بند ۹-۳-۲ تعیین می‌شود و ضریب محصورشدگی ψ_r ، برای محصورشدگی توسط دورپیچ، تنگ دایروی پیوسته با قطر بیش از ۶ میلیمتر و گام کمتر از ۱۰۰ میلیمتر، تنگ سیمی به قطر بیش از ۱۲ میلیمتر و فواصل کمتر از ۱۰۰ میلیمتر و دورگیر منطبق بر ضوابط بند ۹-۲۱-۴-۶ با فواصل کمتر از ۱۰۰ میلیمتر، برابر با ۰/۷۵ و برای سایر حالات برابر با یک در نظر گرفته می‌شود.

۹-۳-۲۱-۹ کاهش طول گیرایی برای آرماتور اضافی

۱-۹-۳-۲۱-۹ طول‌های مهارهای محاسبه شده از بندهای ۱-۲-۳-۲۱-۹ الف، ۱-۳-۳-۲۱-۹ الف، ۱-۴-۳-۲۱-۹ ب، ۲-۱-۹-۳-۲۱-۹ الف، ۱-۶-۳-۲۱-۹ الف، ۱-۷-۳-۲۱-۹ الف، ۱-۷-۳-۲۱-۹ ب، ۱-۸-۳-۲۱-۹ الف و ۱-۸-۳-۲۱-۹ ب، را بجز در مواردی که در بند ۲-۹-۳-۲۱-۹ ذکر شده است، میتوان به نسبت میلگرد مورد نیاز به میلگرد تامین شده کاهش داد. طول گیرایی اصلاح شده در هر صورت نباید از حداقل طول گیرایی تعریف شده در بندهای ۱-۲-۳-۲۱-۹ ب، ۱-۳-۳-۲۱-۹ ب، ۱-۴-۳-۲۱-۹ ب، ۱-۶-۳-۲۱-۹ ب، ۱-۷-۳-۲۱-۹ ب و ۱-۸-۳-۲۱-۹ ب کمتر باشد.

۲-۹-۳-۲۱-۹ کاهش طول گیرایی در موارد زیر مجاز نیست

الف- در تکیه‌گاه غیرممتد

ب- در محل‌هایی که مهار یا گیرایی برای تامین تنش تسلیم لازم است

پ- در مواردی که میلگردها باید پیوسته باشند

ت- در سیستم‌های باربر لرزه‌ای در سازه‌های با شکل پذیری متوسط و زیاد

ث- برای میلگردهای آجدار سردار و یا دارای مهار مکانیکی

۴-۲۱-۹ وصله میلگردها

۱-۴-۲۱-۹ کلیات

۱-۱-۴-۲۱-۹ وصله میلگردها به یکی از طرق زیر مجاز است

الف- وصله پوششی

ب- وصله اتکایی

پ- وصله جوشی

ت- وصله مکانیکی

۲-۱-۴-۲۱-۹ استفاده از وصله پوششی در موارد زیر مجاز است

الف- در کشش و فشار برای میلگردهای با قطر کمتر یا مساوی ۳۴ میلیمتر

ب- در فشار برای وصله میلگردهای با حداکثر قطر ۴۲ میلیمتر به میلگردهای با قطر ۳۴ میلیمتر و کمتر، با تامین شرایط بند ۲-۵-۴-۲۱-۹

۳-۱-۴-۲۱-۹ برای وصله پوششی تماسی، حداقل فاصله آزاد بین وصله های تماسی و میلگردها یا وصله های مجاور باید مطابق بند ۱-۱-۲-۲۱-۹ باشد.

۴-۱-۴-۲۱-۹ برای وصله پوششی غیرتماسی در اعضای خمشی، فاصله عرضی مرکز به مرکز میلگردهای وصله شده نباید از یک پنجم طول وصله و ۱۵۰ میلیمتر تجاوز نماید.

۵-۱-۴-۲۱-۹ کاهش طول گیرایی برای در نظر گرفتن اثر آرماتور اضافی، مطابق بند ۹-۳-۲۱-۹، در محاسبه طول وصله ها قابل اعمال نیست.

۶-۱-۴-۲۱-۹ وصله گروه میلگردها مطابق بند ۵-۲۱-۹ انجام می شود.

۲-۴-۲۱-۹ وصله پوششی میلگردها و سیم های آجدار در کشش

۱-۴-۲۱-۹ طول وصله پوششی میلگردهای آجدار و سیم های آجدار در کشش، l_{st} باید برابر با $1/3 l_d$ باشد (وصله نوع B). تنها در صورت ارضا دو شرط زیر، میتوان طول وصله پوششی را به l_d کاهش داد (وصله نوع A)

الف- مقدار آرماتور موجود در طول وصله حداقل دو برابر مقدار مورد نیاز باشد

ب- حداکثر نصف آرماتور موجود در طول وصله پوششی، وصله شده باشد

l_d براساس بند ۱-۲-۳-۲۱-۹ تعیین می شود. در هر حالت حداقل طول وصله ۳۰۰ میلیمتر خواهد بود.

۲-۲-۴-۲۱-۹ در مواردی که وصله پوششی برای میلگردهای با قطرهای متفاوت انجام می شود، l_{st} نباید از هیچیک از مقادیر زیر کمتر باشد

الف- طول گیرایی، l_d ، برای میلگرد با قطر بزرگتر

ب- طول وصله کششی، l_{st} ، برای میلگرد با قطر کوچکتر

۳-۴-۲۱-۹ وصله پوششی شبکه آرماتور سیمی جوشی آجدار در کشش

۱-۳-۴-۲۱-۹ طول وصله پوششی شبکه سیمی جوشی آجدار در کشش با سیم های متعامد در طول وصله، l_{st} نباید از $1/3 l_d$ و ۲۰۰ میلیمتر کمتر باشد که در آن l_d براساس بند ۱-۶-۳-۲۱-۹ الف تعیین می شود. در ضمن شرایط زیر نیز باید تامین شوند

الف- روی هم قرارگیری بیرونی ترین ردیف سیم های عمود بر امتداد وصله در دو لایه وصله شده، باید حداقل ۵۰ میلیمتر باشد.

ب- تمام سیم‌های مورد استفاده در امتداد طول گیرایی باید آجدار با قطر کمتر یا مساوی ۲۰ میلیمتر باشند.

۲-۳-۴-۲۱-۹ در صورت عدم تامین شرط بند ۹-۲۱-۴-۳-۱-الف، طول وصله باید براساس بند ۹-۲۱-۴-۲ محاسبه شود.

۳-۳-۴-۲۱-۹ در صورت عدم تامین شرط بند ۹-۲۱-۴-۳-۱-ب، طول وصله باید براساس بند ۹-۲۱-۴-۴ محاسبه شود.

۴-۳-۴-۲۱-۹ در آرماتور سیمی جوشی آجدار با اندود روی (گالوانیزه) طول وصله باید براساس بند ۹-۲۱-۴-۴ محاسبه شود.

۴-۴-۲۱-۹ وصله پوششی شبکه آرماتور سیمی جوشی ساده در کشش

۱-۴-۴-۲۱-۹ طول وصله پوششی شبکه سیمی جوشی ساده در کشش با سیم‌های متعامد در طول وصله، l_{st} ، که فاصله بین بیرونی‌ترین سیم عمود بر امتداد وصله در دو شبکه وصله شده تعریف می‌شود، نباید از هیچیک از مقادیر زیر کمتر باشد

الف- یک و نیم برابر طول گیرایی l_d سیم، که در آن l_d براساس ۹-۲۱-۳-۷-۱-الف تعیین می‌شود.

ب- فاصله بین سیم‌های عمود بر امتداد وصله بعلاوه ۵۰ میلیمتر و یا ۱۵۰ میلیمتر.

۲-۴-۴-۲۱-۹ برای مواردی که نسبت سطح مقطع سیم تامین شده به سیم مورد نیاز در طول وصله بیش از ۲ است، طول وصله l_{st} که فاصله بین بیرونی‌ترین سیم عمود بر امتداد وصله در دو شبکه وصله شده تعریف می‌شود، نباید از هیچیک از مقادیر زیر کمتر باشد

الف- یک و نیم برابر طول گیرایی l_d سیم، که در آن l_d براساس بند ۹-۲۱-۳-۷-۱-الف تعیین می‌شود.

ب- حداقل ۵۰ میلیمتر.

۵-۴-۲۱ وصله پوششی میلگردهای آجدار در فشار

۱-۵-۴-۲۱-۹ طول وصله پوششی میلگردهای آجدار در فشار، l_{sc} ، برای میلگردهای با قطر کوچکتر یا مساوی ۳۴ میلیمتر، بصورت زیر محاسبه می‌شود

الف- برای میلگردهای با تنش تسلیم کوچکتر یا مساوی ۴۲۰ مگاپاسکال، برابر با $0.071f_y d_b$

ب- برای میلگردهای با تنش تسلیم بیش از ۴۲۰ مگاپاسکال، برابر با $(0.13f_y - 24)d_b$

این طول در هر حال نباید کمتر از ۳۰۰ میلیمتر باشد. برای f_c کمتر از ۲۱ مگاپاسکال، طول وصله باید ۳۳ درصد افزایش یابد.

۲-۵-۴-۲۱-۹ برای وصله پوششی میلگردهای با قطرهای متفاوت در فشار، طول وصله پوششی نباید از هیچیک از مقادیر زیر کمتر باشد

الف- طول مهاری در فشار، l_{dc} ، برای میلگرد با قطر بزرگتر، محاسبه شده براساس ۹-۲۱-۳-۸

ب- طول وصله پوششی در فشار، l_{sc} برای میلگرد با قطر کوچکتر، محاسبه شده براساس ۹-۲۱-۴-۵-۱

۹-۲۱-۴-۶ وصله اتکایی میلگردهای آجدار در فشار

۹-۲۱-۴-۶-۱ برای میلگردهای که فقط تحت فشار قرار دارند، انتقال فشار بصورت اتکایی بین دو میلگرد، در انتهای برش داده شده عمود بر امتداد میلگردها، مجاز است. دو میلگرد وصله شده باید بنحو مناسب، نظیر استفاده از طوقه گوه دار بصورت هم محور نگه داشته شده باشند.

۹-۲۱-۴-۶-۲ استفاده از وصله اتکایی تنها در اعضای مجاز است که دارای خاموت بسته، تنگ، دورپیچ یا تنگ بسته هستند.

۹-۲۱-۴-۶-۳ انتهای میلگردها باید در سطحی صاف عمود بر امتداد میلگرد با انحراف حداکثر ۱/۵ درجه بریده و دو میلگرد باید بنحوی متصل شوند که اختلاف امتداد دو میلگرد از ۳ درجه تجاوز نکند.

۹-۲۱-۴-۷ وصله مکانیکی و جوشی میلگردهای آجدار در کشش و فشار

۹-۲۱-۴-۷-۱ استفاده از وصله‌های جوشی عمدتاً برای میلگردهای با قطر ۲۰ میلیمتر و بیشتر توصیه می‌شود.

۹-۲۱-۴-۷-۲ در وصله‌های جوشی برای میلگردهای با قطر زیاد استفاده از جوش نفوذی در اتصال سربه‌سر مستقیم ارجحیت دارد.

۹-۲۱-۴-۷-۳ جوش میلگردها در وصله‌های جوشی باید الزامات مبحث دهم مقررات ملی ساختمان را ارضا نماید.

۹-۲۱-۴-۷-۴ در وصله‌های مکانیکی انتقال نیرو از طریق غلاف اتکایی، کوپلر، غلاف کوپل کننده و غیره انجام می‌گردد.

۹-۲۱-۴-۷-۵ برای تامین پوشش بتنی کافی روی میلگرد، اثر افزایش ابعاد میلگرد ناشی از وصله مکانیکی باید در نظر گرفته شود.

۹-۲۱-۴-۷-۶ وصله مکانیکی یا جوشی باید قادر به انتقال تنشی حداقل برابر با ۱/۲۵ برابر تنش تسلیم میلگرد در کشش و یا فشار باشد.

۹-۲۱-۴-۷-۷ یک در میان بودن میلگردهای با وصله مکانیکی یا جوشی در هر مقطع از عضو، بجز در اعضا کششی بند ۹-۲۱-۵-۸ الزامی نیست.

۹-۲۱-۴-۷-۸ در اعضا کششی نظیر عضو کششی قوس‌ها، عضو کششی که بار را به تکیه گاهی در تراز بالاتر منتقل می‌کند و عضو کششی خرپاها، وصله جوشی یا مکانیکی در میلگردهای مجاور باید با فاصله ۷۵۰ میلیمتر در امتداد وصله انجام شود. این شرط در اعضای کششی نظیر دیوار مخازن دایروی که تعداد زیادی میلگرد کششی بصورت یک در میان و با فاصله زیادی از هم وصله شده‌اند، الزامی نیست.

۲۱-۹-۵ گروه میلگردها

۲۱-۹-۵-۱ تعداد میلگردها در هر گروه میلگرد که بصورت یک واحد کار میکنند، به چهار محدود می شود.

۲۱-۹-۵-۲ گروه میلگرد باید توسط آرماتور عرضی محاط شوند. آرماتورهای عرضی گروه میلگردهای تحت فشار باید به قطر حداقل ۱۲ میلیمتر باشند.

۲۱-۹-۵-۳ در تیرها استفاده از میلگردهای با قطر بیش از ۳۴ میلیمتر بصورت گروه میلگرد مجاز نیست.

۲۱-۹-۵-۴ محل قطع هر میلگرد در گروه میلگرد، در طول دهانه اعضای خمشی، باید به فاصله حداقل ۴۰ برابر قطر میلگرد از محل قطع سایر میلگردهای گروه باشد.

۲۱-۹-۵-۵ در گروه میلگردها با بیش از دو میلگرد، نباید محورهای تمامی میلگردها در یک صفحه واقع شوند. همچنین تعداد میلگردهایی که در یک صفحه قرار میگیرند جز در محل وصله نباید بیش از دو باشد.

۲۱-۹-۵-۶ در کنترل محدودیتهای فاصله، حداقل پوشش، محاسبه ضریب محصورشدگی بند ۲۱-۹-۳-۲ و ضریب اندود بند ۲۱-۹-۳-۲ که در آنها قطر میلگردها مبنای محاسبه قرار می گیرد، قطر گروه میلگرد، معادل قطر میلگرد معادلی فرض می شود که سطح مقطع آن با سطح مقطع کل گروه میلگرد مساوی است.

۲۱-۹-۵-۷ طول گیرایی میلگردها در گروه میلگرد، در کشش یا فشار، برای گروه میلگردهای ۲ تایی برابر با طول گیرایی میلگردهای منفرد و برای گروههای ۳ تایی و ۴ تایی، بترتیب ۲۰ و ۳۳ درصد بیشتر از طول گیرایی میلگردهای منفرد در نظر گرفته می شود.

۲۱-۹-۵-۸ طول وصله پوششی هر میلگرد در یک گروه میلگرد، براساس طول گیرایی میلگرد منفرد و با در نظر گرفتن افزایش آن برای اثر گروه میلگرد مطابق بند ۲۱-۹-۵-۷ محاسبه می شود. وصله تک تک میلگردها در گروه میلگرد نباید در امتداد میلگردها همپوشانی داشته باشند. وصله پوششی مجموعه یک گروه میلگرد با گروه دیگر مجاز نیست.

۲۱-۹-۶ آرماتورهای عرضی**۲۱-۹-۶-۱ خاموتها**

۲۱-۹-۶-۱-۱ خاموتها باید تا جایی که محدودیتهای پوشش میلگردها اجازه میدهد، تا نزدیکی وجوه کششی و فشاری عضو امتداد یافته و در دو انتها مهار شوند. در مواردی که از خاموت بعنوان آرماتور برشی استفاده می شود، خاموت باید به اندازه عمق موثر، d ، از وجه فشاری امتداد یابد.

۲۱-۹-۶-۱-۲ بین خمهای انتهایی، هر خم در قسمت پیوسته خاموت باید دربرگیرنده یک میلگرد طولی باشد.

۲۱-۹-۶-۱-۳ مهار میلگرد و سیم آجدار در خاموت باید منطبق بر شرایط زیر باشد:

الف- در میلگردها یا سیم‌های با قطر کوچکتر یا مساوی ۱۶ میلیمتر، و برای میلگردهای با قطر ۱۸ تا ۲۵ میلیمتر با تنش تسلیم کمتر از ۲۸۰ مگاپاسکال، وجود قلاب استاندارد پیرامون میلگرد طولی.

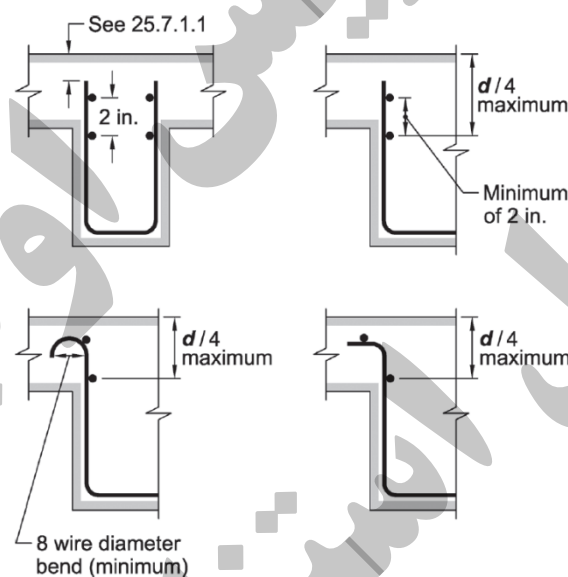
ب- در میلگردهای بقطر ۱۸ تا ۲۵ میلیمتر و تنش تسلیم بیش از ۲۸۰ مگاپاسکال، وجود قلاب استاندارد پیرامون میلگرد طولی به علاوه طول مدفون بین وسط ارتفاع مقطع و انتهای بیرونی قلاب بیشتر یا مساوی $\frac{0.17f_y}{\lambda\sqrt{f_c}} d_b$

پ- در تیرچه‌ها، برای میلگردها یا سیم‌های با قطر کوچکتر یا مساوی ۱۲ میلیمتر، وجود قلاب استاندارد

۲۱-۹-۱-۶ مه‌ار هر یک از ساق‌های شبکه آرماتور سیمی جوشی ساده تشکیل دهنده یک خاموت U شکل، باید منطبق بر یکی از شرایط زیر باشد (شکل ۲۱-۱)

الف- وجود دو سیم طولی به فاصله ۵۰ میلیمتر از هم در طول عضو در قسمت فوقانی خاموت U شکل.

ب- وجود یک سیم طولی واقع در فاصله کمتر از یک چهارم عمق موثر از وجه فشاری و سیم طولی دومی نزدیکتر از سیم اول به وجه فشاری و به فاصله بیش از ۵۰ میلیمتر از سیم اول. قرار گیری سیم دوم روی ساق خاموت یا روی قلاب با حداقل قطر خمی برابر با هشت برابر قطر خاموت مجاز است.



شکل ۲۱-۹-۱ مه‌ار در ناحیه فشاری خاموت U شکل متشکل از شبکه سیمی جوشی ساده.

۲۱-۹-۱-۶-۵ مه‌ار دو انتهای خاموت متشکل از سیم جوشی با تنها یک ساق، توسط دو سیم طولی با فاصله حداقل ۵۰ میلیمتر از یکدیگر، با تامین شرایط زیر ممکن است

الف- وجود حداقل یک سیم طولی داخلی، با فاصله بیشتر از یک چهارم عمق موثر و ۵۰ میلیمتر از نصف عمق موثر مقطع، هر کدام بزرگتر است.

ب- سیم طولی خارجی در وجه کششی باید از نزدیکترین میلگردهای طولی اصلی خمشی، به وجه کششی نزدیکتر باشد.

۹-۲۱-۶-۱-۶ خاموتهایی که به منظور پیچش یا یکپارچگی عضو بکار میروند، باید بصورت خاموت بسته و عمود بر امتداد طولی عضو باشند. در صورت استفاده از سیم‌های جوشی، سیم عرضی باید عمود بر محور عضو باشد. مهار این خاموتها با یکی از روشهای زیر انجام می‌شود

الف- دو انتهای خاموت به قلاب ۱۳۵ درجه پیرامون میلگرد طولی ختم می‌شود.

ب- در مواردی که بتن پیرامون مهار بدلیل وجود بال یا دال مستعد متلاشی شدن نیست، مهار را میتوان با لحاظ نمودن الزامات ۹-۲۱-۶-۱-۳- (الف) یا (ب) یا ۹-۲۱-۶-۱-۴ تامین نمود.

۹-۲۱-۶-۱-۷ خاموتهایی که به منظور پیچش یا یکپارچگی عضو بکار میروند، میتوانند از دو جز تشکیل شوند: یک خاموت U شکل با خم های ۱۳۵ درجه و یک سنجاق که خم ۹۰ درجه آن باید مجاور وجهی از عضو قرار گیرد که بتن بدلیل محصورشدگی ناشی از بال یا دال مستعد متلاشی شدن نیست.

۹-۲۱-۶-۱-۸ بجز در مواردی که خاموت برای پیچش یا یکپارچگی عضو به کار می‌رود، خاموت بسته را می‌توان با استفاده از دو خاموت U شکل ساخت. طول وصله ساق خاموتهای U شکل باید حداقل $\frac{1}{3}$ برابر طول مهاری، l_d باشد. هم چنین در اعضای که عمق کل مقطع آنها حداقل ۴۵۰ میلی‌متر و نیروی هر ساق (حاصلضرب تنش تسلیم اسمی در سطح مقطع خاموت) کمتر از ۴۰ کیلو نیوتن است، وصله ساقها کافی تلقی می‌شود چنانچه وصله ساقها در کل عمق عضو ادامه یابد.

۹-۲۱-۶-۲ تنگها

۹-۲۱-۶-۲-۱ تنگها باید از حلقه‌های بسته میلگردهای آجدار تشکیل شده و فواصل آنها از یکدیگر شرایط زیر را تامین کنند

الف- فاصله آزاد حداقل $\frac{1}{3}$ برابر حداکثر قطر اسمی سنگ دانه

ب- فاصله مرکز به مرکز تنگها نباید از هیچیک از مقادیر زیر بیشتر باشد

- ۱۶ برابر قطر میلگرد طولی

- ۴۸ برابر قطر میلگرد عرضی

- کوچکترین بعد عضو

۹-۲۱-۶-۲-۲ قطر تنگها باید حداقل برابر مقادیر زیر باشد:

الف- قطر ۱۰ میلی‌متر برای میلگرد طولی تا قطر ۳۲ میلی‌متر.

ب- قطر ۱۲ میلی‌متر برای میلگرد طولی به قطر ۳۴ میلی‌متر و بزرگتر و یا گروه میلگردهای طولی.

۳-۲-۶-۲۱-۹ استفاده از سیم آجدار یا شبکه آرماتور سیم جوشی به عنوان جایگزین تنگ آجدار، با سطح مقطع معادل میلگرد آجدار با در نظر گرفتن الزامات ۱-۲-۶-۲۱-۹ و ۸-۴-۹ مجاز است.

۴-۲-۶-۲۱-۹ تنگهای مستطیلی باید شرایط زیر را ارضا کنند

الف- هر میلگرد طولی واقع در گوشه مقطع و سایر میلگردهای طولی بصورت یک در میان باید توسط خم با زاویه کمتر یا مساوی ۱۳۵ درجه مهار شود.

ب- میلگرد طولی بدون مهار جانبی نباید فاصله آزاد بیش از ۱۵۰ میلیمتر از میلگرد طولی مهار شده داشته باشد.

پ- مهار تنگها در مقاطع مستطیلی با قلاب استاندارد که میلگرد طولی را در بر گرفته، انجام می‌شود.

ت- استفاده از مجموعه میلگردهای سردار بعنوان تنگ مجاز نیست.

۵-۲-۶-۲۱-۹ در مواردی که میلگردهای طولی دارای آرایش دایروی هستند، میتوان از تنگهای دایروی استفاده نمود. مهار تنگهای دایروی باید شرایط زیر را ارضا کند

الف- در انتهای هر تنگ، میلگردها باید حداقل ۱۵۰ میلیمتر همپوشانی داشته باشند.

ب- انتهای میلگرد باید به یک قلاب استاندارد که میلگردهای طولی را در بر گرفته، ختم شود.

پ- هم پوشانی تنگهای متوالی بر روی آرماتورهای طولی پیرامونی نباید بر روی یکدیگر واقع شده و باید در وجوه مقابل مقطع باشند.

۶-۲-۶-۲۱-۹ استفاده از میلگرد یا سیم آجدار پیوسته بعنوان تنگ مجاز است، اگر الزامات فواصل تنگها ۱-۲-۶-۲۱-۹ و سطح مقطع تنگ ۲-۲-۶-۲۱-۹ را ارضا نموده و مهار انتهای آن الزامات مهار ۳-۲-۶-۲۱-۹ یا ۴-۲-۶-۲۱-۹ یا ۶-۳-۲۱-۹ را لحاظ نماید.

۷-۲-۶-۲۱-۹ تنگهایی که برای مقابله با پیچش به کار برده می‌شوند، باید عمود بر محور طولی عضو بوده و شرایط زیر را ارضا نمایند

الف- دو انتهای تنگ به قلاب استاندارد ۱۳۵ درجه و یا قلاب لرزه‌ای پیرامون میلگرد طولی ختم شده و انتهای خم باید در بتن هسته مهار شود.

ب- در مواردی که بتن پیرامون مهار بدلیل وجود بال یا دال مستعد متلاشی شدن نیست، باید الزامات بندهای ۲۱-۹-۱-۳-۱-۶ الف یا ب یا ۴-۱-۶-۲۱-۹ تامین گردد.

۳-۶-۲۱-۹ دور پیچها

۱-۳-۶-۲۱-۹ دور پیچها باید متشکل از میلگرد یا سیم پیوسته با فواصل مساوی بوده و فاصله آزاد آنها از یکدیگر شرایط زیر را ارضا نمایند

الف- حداقل ۱/۳۳ برابر اندازه بزرگترین سنگ دانه و ۲۵ میلیمتر، هر کدام بزرگتر است.

ب- حداکثر ۷۵ میلیمتر.

۲۱-۹-۲۱-۳-۲ قطر سیم یا میلگرد دورپیچ برای قطعات بتن درجا باید حداقل ۱۰ میلیمتر باشد.

۲۱-۹-۳-۳-۳ نسبت حجمی میلگرد دورپیچ، ρ_s ، باید بر طبق رابطه زیر باشد

$$\rho_s \geq 0.45 \left(\frac{A_g}{A_{ch}} - 1 \right) \frac{f_c}{f_{yt}} \quad (۸-۲۱-۹)$$

در این رابطه مقدار تنش تسلیم دورپیچ، f_{yt} ، نباید از ۷۰۰ مگاپاسکال تجاوز کند.

۲۱-۹-۳-۴-۲ مهاری دورپیچها در هر انتها با یک و نیم دور اضافی پیچاندن دورپیچ تامین می شود.

۲۱-۹-۳-۵-۲ وصله دورپیچها با یکی از روشهای زیر انجام می شود

الف- وصله جوشی یا مکانیکی مطابق بند ۲۱-۹-۵-۷.

ب- وصله پوششی مطابق بند ۲۱-۹-۳-۷-۶ برای میلگردهای با تنش تسلیم کمتر از ۴۲۰ مگاپاسکال.

۲۱-۹-۳-۶-۲ طول وصله پوششی دورپیچ براساس جدول ۲۱-۹-۴ تعیین می شود، این طول در هر صورت نباید کمتر از

۳۰۰ میلیمتر در نظر گرفته شود. در صورت نیاز به قلاب، انتهای قلاب باید در هسته محصورشده توسط دورپیچ مهار شود.

جدول ۲۱-۹-۴- طول وصله پوششی دورپیچ.

نوع میلگرد یا سیم	نوع اندود میلگرد	وضعیت انتهای میلگرد یا سیم	طول وصله پوششی
میلگرد آجدار	بدون اندود یا با اندود روی (گالوانیزه)	قلاب لازم نیست	$48d_b$
	با اندود اپوکسی یا با اندود دوگانه روی-اپوکسی	قلاب لازم نیست	$72d_b$
سیم آجدار	بدون اندود	با قلاب استاندارد آرماتور عرضی	$48d_b$
		قلاب لازم نیست	$48d_b$
	با اندود اپوکسی	قلاب لازم نیست	$72d_b$
میلگرد ساده	بدون اندود یا با اندود روی (گالوانیزه)	با قلاب استاندارد آرماتور عرضی	$48d_b$
		قلاب لازم نیست	$72d_b$
سیم ساده	بدون اندود	با قلاب استاندارد آرماتور عرضی	$48d_b$
		قلاب لازم نیست	$72d_b$

۲۱-۹-۳-۶-۴ دورگیر

۲۱-۹-۳-۶-۱ دورگیرها باید متشکل از تنگهای بسته یا پیچیده شده به صورت پیوسته باشند. دورگیرها را می توان از چند جز که هر یک دارای قلاب لرزه ای در دو انتها است، ساخت.

۲۱-۹-۳-۶-۲ هر یک از اجزا دورگیرها باید به وسیله قلاب لرزه ای در دو انتها بر طبق ضوابط بند ۲۱-۹-۳-۴ مهار شوند.

این قلابها باید یک میلگرد طولی را در بر بگیرند. استفاده از میلگردهای سردار متصل به هم به عنوان دورگیر مجاز نیست.

۲۲-۹- مدارک ساخت، بازرسی و نظارت

۲۲-۹-۱ گستره

۲۲-۹-۱-۱ مطالب این فصل به شرح زیر ارائه می شود:

- الف- اطلاعات طراحی که مهندس طراح دارای صلاحیت در مدارک ساخت (اجرا) و در حد کاربرد آن مشخص می نماید.
- ب- مشخصات فنی که مهندس طراح دارای صلاحیت در مدارک ساخت و در حد کاربرد آن مشخص می نماید.
- پ- الزامات بازرسی (نظارت) که مهندس طراح دارای صلاحیت در مدارک ساخت و در حد کاربرد آن مشخص می نماید.

۲۲-۹-۲ مبانی طراحی

۲۲-۹-۲-۱ اطلاعات طراحی

- الف- نام و سال انتشار آیین نامه های استفاده شده در طراحی، آیین نامه های عمومی ساختمان و دیگر مدارک تکمیلی حاکم بر طرح
- ب- بارهای در نظر گرفته شده در طراحی
- پ- آن بخش از کارهای طراحی که به پیمانکار واگذار شده است به همراه مبانی طراحی مرتبط

۲۲-۹-۳ اطلاعات اجزای ساختمان

۲۲-۹-۳-۱ اطلاعات طراحی

- الف- ابعاد عضو، موقعیت آن و رواداری های مربوطه
- ب- مشخصات مصالح مصرفی

۲۲-۹-۴ الزامات مصالح و مخلوط بتن

۲۲-۹-۴-۱ مصالح بتن

۲۲-۹-۴-۱-۱ مواد سیمانی

۲۲-۹-۴-۱-۱-۱ سیمان های هیدرولیکی و دسته بندی آن

- الف- سیمان های پرتلند بر اساس استاندارد ۳۸۹ شامل سیمان های معمولی نوع I (شامل ۳۲۵-۱، ۴۲۵-۱، ۵۲۵-۱)، اصلاح شده نوع II، زود سخت شونده نوع III، با حرارت زایی کم نوع IV و مقاوم در برابر سولفات نوع V؛ و سیمان های آمیخته

(استاندارد ...)، سیمان پوزولانی (استاندارد ۳۴۳۲)، سیمان پرتلند سرباره‌ای (استاندارد ۳۵۱۷) و سیمان پرتلند آهکی (استاندارد ...) و سیمان پرتلند سفید (استاندارد ...).

ب- سیمان‌های هیدرولیکی بر اساس استاندارد ملی ایران شماره ۱-۱۷۵۱۸ در ۵ گروه:

گروه ۱ شامل سیمان‌های پرتلند معمولی، پرتلند ضدسولفات فراویژه، پرتلند ضدسولفات ویژه، پرتلند ضدسولفات و پرتلند ضدسولفات متوسط.

گروه ۲ شامل سیمان‌های پرتلند سرباره‌ای، پرتلند دوده‌سیلیسی، پرتلند پوزولانی، پرتلند خاکستر بادی، پرتلند شیل پخته، پرتلند آهکی و پرتلند آهکی.

گروه ۳ شامل سیمان‌های سرباره‌ای.

گروه ۴ شامل سیمان‌های پوزولانی.

گروه ۵ شامل سیمان‌های مرکب.

۲۲-۹-۱-۴-۱-۲ سایر مواد سیمانی شامل دوده سیلیسی (میکروسیلیس) مطابق استاندارد ...، خاکستر بادی مطابق استاندارد ...، متاکائولین مطابق استاندارد

۲۲-۹-۱-۴-۲ سنگدانه‌ها

۲۲-۹-۱-۴-۱-۲-۱ استانداردها

الف- ویژگی‌ها

سنگدانه‌های مورد استفاده در بتن باید با الزامات استاندارد ملی ایران شماره ۳۰۲ مطابقت داشته باشند. با لحاظ کردن شرایط مندرج در استاندارد این الزامات برای ماسه شامل مشخصات دانه‌بندی، مواد زیان‌آور، ناخالصی‌های آلی، سلامت، واکنش‌زایی با قلیایی‌ها و برای شن شامل ضوابط دانه‌بندی، مواد زیان‌آور، سلامت، سایش لس‌آنجلس، دانه‌های پولکی و سوزنی، واکنش‌زایی با قلیایی‌ها و درصد شکستگی می‌باشد.

- دانه بندی و سایر ویژگی‌های سنگدانه‌های سبک (سبکدانه‌های) مورد نظر برای استفاده در بتن سازه‌ای (استاندارد ملی ایران شماره ۴۹۸۵)
 - مشخصات سبکدانه‌های مورد استفاده در ملات‌های بنایی (استاندارد ملی ایران شماره ۱۷۵۱۴)
 - مشخصات سنگدانه‌های بازیافتی با چگالی مشخص برای ساخت بتن غیرسازه‌ای و ملات (استاندارد ملی ایران شماره ۱۳۱۷۰)
 - سبکدانه‌های مورد استفاده در بتن، ملات و گروت (استاندارد ملی ایران شماره ۱-۱۴۸۷۵)
 - سبکدانه‌های مورد استفاده در بتن‌های عایق (استاندارد ملی ایران شماره ۱۴۴۲۲)
- در مواردی که احتمال واکنش قلیایی سنگدانه وجود دارد، برای کنترل عملکرد سنگدانه از روش استانداردهای ملی ایران شماره ۸۱۴۹، ۸۷۵۳، ۱۳۵۵۲ و یا دیگر استانداردهای ملی تدوین شده در این زمینه استفاده گردد.

ب- آزمایش‌های استاندارد

ب-۱ آزمایش‌های لازم برای تعیین کیفیت سنگدانه‌ها شامل: تعیین دانه‌بندی، ناخالصی‌های آلی (ماسه)، کلوخه‌های رسی و ذرات سست، مواد ریزتر از ۷۵ میکرون، زغال سنگ و لیگنیت، سولفات‌های محلول در آب، کلریدهای محلول در آب، سلامت، دانه‌های پولکی (شن)، دانه‌های سوزنی (شن) و سایش لس‌آنجلس (شن)، لکه شدگی، افت وزن در برابر سرخ شدن، چگالی انبوهی، آزمایش‌های واکنش‌زایی بالقوه قلیایی سنگدانه‌ها در صورت وجود خطر واکنش قلیایی سیلیسی و کربناتی.

ب-۲ آزمایش‌های مربوط به سبکدانه‌های مورد استفاده در بتن‌های سازه‌ای و بلوک‌های بنایی شامل: تعیین دانه بندی، ناخالصی‌های آلی، لکه شدگی، افت وزن در اثر سرخ شدن، مقدار کلوخه‌های رسی و ذرات خرد شده، یکنواختی دانه بندی،

چگالی انبوهی فله‌ای (سست)، یکنواختی چگالی انبوهی فله‌ای (سست)، ضریب چگالی، ویژگی‌های فیزیکی و چگالی آزمونه-های بتن حاوی سبکدانه‌های موردآزمون، جمع شدگی در اثر خشک شدن، بیرون پریدگی‌ها، مقاومت کششی دو نیم شدن، مقاومت فشاری و مقاومت در برابر یخ زدن و آب شدن.

ب-۳ آزمایش‌های مربوط به سبکدانه‌های مورد مصرف در بتن، ملات و گروت شامل: مقاومت در برابر خردشدگی، درصد دانه‌های شکسته، جذب آب، مقاومت در برابر فرسایش، مقاومت در برابر یخ زدن و آب شدن، یون کلراید قابل حل در آب، گوگرد موجود در ترکیبات، آلاینده‌های آلی و آزمایش واکنش زایی قلیایی در صورت وجود خطر واکنش قلیایی سیلیسی و کربناتی.

۲۲-۹-۴-۱-۳ آب و ویژگی‌های لازم برای کاربرد در بتن

الف- آب قابل آشامیدن (بدون مزه یا بو؛ تمیز و صاف) به شرط آن که سوابق قبلی نشان دهنده نامناسب بودن این آب برای بتن نباشد.

ب- آب‌های غیرآشامیدنی به شرط آن که نتایج حاصل از یک آزمونه و یا میانگین نتایج حاصل از دو آزمونه متوالی ضوابط مربوط به پذیرش را برآورده سازد.

پ- در هر حال مواد زیان‌آور در آب مصرفی در بتن مطابق جدول ۹-۲۲-۱ محدود می‌شود.

جدول ۹-۲۲-۱ حداکثر مقدار مجاز مواد زیان‌آور در آب مصرفی در بتن

ردیف	ماده زیان‌آور	شرح مصرف	حداکثر مقدار مجاز (وزنی) (ppm)
	pH	قلیایی و اسیدی	۵ تا ۸/۵
۱	ذرات معلق جامد	بتن پیش‌تنیده در هر شرایط محیطی	۱۰۰۰
۲		بتن غیر مسلح و بدون آرما تور	۲۰۰۰
۳		بتن مسلح در شرایط محیطی ملایم و متوسط	۲۰۰۰
۴		بتن مسلح در شرایط محیطی شدید و بسیار شدید و فوق‌العاده شدید	۱۰۰۰
۵	کل مواد محلول در آب	بتن پیش‌تنیده در هر شرایط محیطی	۱۰۰۰
۶		بتن غیر مسلح و بدون اقلام فلزی مدفون	۳۵۰۰۰
۷		بتن مسلح در شرایط محیطی ملایم و متوسط	۲۰۰۰
۸		بتن مسلح در شرایط محیطی شدید و بسیار شدید و فوق‌العاده شدید	۱۰۰۰
۹		بتن پیش‌تنیده در هر شرایط محیطی	۵۰۰
۱۰		بتن غیرمسلح و بدون آرما تور و بدون	۱۰۰۰۰

۵۰۰	اقلام فلزی مدفون بتن مسلح در شرایط محیط شدید و بسیار شدید و فوق‌العاده شدید	کل یون‌های کلرید	۱۱
۱۰۰۰	بتن مسلح در شرایط محیطی ملایم و متوسط		۱۲
۱۰۰۰	بتن غیر مسلح و بدون آرماتور ولی دارای مواد آلومینیومی یا فلزات غیر مشابه یا دارای قالب‌های گالوانیزه		۱۳
۱۰۰۰	بتن پیش تنیده در هر شرایط محیطی	کل یون‌های سولفات	۱۴
۱۰۰۰	بتن مسلح در هر شرایط محیطی		۱۵
۳۰۰۰	بتن غیر مسلح و بدون اقلام فلزی مدفون		۱۶
۶۰۰	در تمامی انواع بتن‌ها	قلیایی معادل	۱۷
انبساط حداکثر ۰/۱ درصد	در تمامی انواع بتن‌ها	سلامت	

* در ردیف‌های ۹ تا ۱۲ علاوه بر برآورده شدن ضوابط این جدول، میزان یون‌های کلرید آب نیز باید به میزانی باشد که وزن کل یون‌های کلرید قابل حل در آب در حجم معینی از بتن (که منبع آن می‌تواند از هر یک از اجزای بتن یا از محیط باشد) برحسب درصدی از وزن سیمان همان حجم بتن از مقادیر مجاز تعیین شده در مبحث نهم مقررات ملی ساختمان تجاوز نکند. در ردیف‌های ۱۴ تا ۱۶، علاوه بر برآورده شدن ضوابط این جدول میزان یون سولفات آب نیز باید به میزانی باشد که وزن کل سولفات قابل حل در آب در حجم معینی از بتن (که منبع آن می‌تواند از هر یک از اجزای بتن از جمله سیمان یا از محیط باشد) برحسب درصدی از وزن سیمان همان حجم از بتن از ۴ درصد و وزن کل سولفات موجود در حجم معینی از بتن برحسب درصدی از وزن سیمان همان حجم از بتن از ۵ درصد بیشتر نباشد. رعایت ضابطه ردیف ۱۷ جدول فوق در مواردی که سنگدانه فعال باشد، الزامی است و منظور از قلیایی معادل در این جدول، میزان وزنی $Na_2O + 0.658 K_2O$ می‌باشد.

۲۲-۹-۱-۴ افزودنی‌های بتن

مشخصات مواد افزودنی برای استفاده در بتن مطابق استاندارد ملی ایران شماره ۲۹۳۰-۲ باشد. آزمون‌های مربوط به مواد افزودنی در جدول ۲۲-۹-۲ ارائه شده است. مواد افزودنی برای مصرف در بتن آرمه باید عمدتاً عاری از کلرید باشد.

جدول ۲۲-۹-۲ آزمون‌های الزامی مواد افزودنی بتن

موارد الزامی که باید کنترل شوند	نوع
یکنواختی - رنگ - ترکیبات موثر - pH - چگالی نسبی (فقط برای افزودنی مایع) مقدار مواد خشک - تاثیر بر روی گیرش - کل کلرین (کلر) - کلرید محلول در آب - قلیائیت معادل - رفتار از نظر خوردگی فولاد	کلیه مواد افزودنی
زمان گیرش - مقاومت فشاری - مقدار هوای بتن تازه	کندگیر کننده
زمان گیرش اولیه - مقاومت فشاری - مقدار هوای بتن تازه	تندگیر کننده
مقاومت فشاری - مقدار هوای بتن تازه	زود سخت کننده
مقدار هوای بتن تازه - مشخصات حباب‌های هوا در بتن	حباب‌هواساز

سخت شده - مقاومت فشاری	
آب انداختگی - مقاومت فشاری - مقدار هوای بتن تازه	نگهدارنده آب
جذب مویینه - مقاومت فشاری - مقدار هوای بتن تازه	کاهنده جذب آب
میزان کاهش آب - مقاومت فشاری - مقدار هوای بتن	کاهنده آب / روان کننده (با هدف کاهندگی آب)
میزان کاهش آب - مقاومت فشاری - مقدار هوای بتن	فوق کاهنده آب - فوق روان کننده (با هدف کاهندگی آب)
افزایش روانی - حفظ و تداوم روانی - مقاومت فشاری - مقدار هوای بتن تازه	فوق کاهنده آب - فوق روان کننده (با هدف افزایش روانی)
مقاومت فشاری - زمان گیرش - میزان کاهش آب - مقدار هوای بتن تازه	کننده گیر کننده - کاهنده آب - روان کننده
مقاومت فشاری - زمان گیرش اولیه - میزان کاهش آب - مقدار هوای بتن تازه	تندگیر کننده - کاهنده آب - روان کننده
مقاومت فشاری - زمان گیرش اولیه - میزان کاهش آب - مقدار هوای بتن تازه	کندگیر کننده - فوق کاهنده آب - فوق روان کننده (با هدف افزایش آب و کندگیری)
حفظ و تداوم روانی - مقاومت فشاری - مقدار هوای بتن تازه	کندگیر کننده - فوق کاهنده آب - فوق روان کننده (با هدف افزایش آب و کندگیری)

۲۲-۹-۴-۱- ۵ الیاف فولادی

الیاف فولادی برای تامین مقاومت برشی باید شرایط زیر را برآورده نماید.

الف- آجدار بوده و منطبق با ASTM A820 باشد.

ب- نسبت طول به قطر آن حداقل ۵۰ و حداکثر ۱۰۰ باشد.

۲۲-۹-۴-۲ الزامات مخلوط بتن

۲۲-۹-۴-۱-۱ اطلاعات طراحی

الف- الزامات بندهای ۱ تا ۱۱ برای هر مخلوط بتن بر مبنای شرایط محیطی یا ضوابط طراحی به شرح زیر منظور شود:

- ۱- حداقل مقاومت مشخصه فشاری بتن f'_c
- ۲- آزمایش مقاومت در سن در نظر گرفته شده نمونه چنانچه متفاوت از ۲۸ روز باشد.
- ۳- حداکثر نسبت آب به سیمان لازم برای دوام در بدترین شرایط محیطی براساس پیوست ۹-پ ۱.
- ۴- اندازه اسمی بزرگترین سنگدانه نباید از حداقل موارد زیر بزرگتر باشد:
 - یک پنجم کوچک ترین بعد داخلی قالب
 - یک سوم ضخامت دال ها
 - سه چهارم حداقل فاصله آزاد میان میلگردها یا سیم‌های تکی، گروه‌های میلگردها، کابل‌های تکی، گروه‌های کابل‌ها یا داکت‌ها.
- اگر مهندس طراح دارای صلاحیت اطمینان حاصل کند که با اتخاذ روش مناسب برای تراکم و کارایی بتن می‌توان از تخلخل یا کرم شدن بتن جلوگیری نمود، از این محدودیت‌ها صرف نظر می‌شود.
- ۵- برای اعضای که تحت تاثیر شرایط محیطی رده F قرار می‌گیرند، مواد هوازا مطابق پیوست ۹-پ ۱
- ۶- برای اعضای که تحت تاثیر شرایط محیطی رده C قرار می‌گیرند، محدودیت‌های یون کلراید مطابق پیوست ۹-پ ۱
- ۷- برای اعضای که تحت تاثیر شرایط محیطی رده S قرار می‌گیرند، نوع مواد سیمانی مطابق پیوست ۹-پ ۱
- ۸- برای اعضای که تحت تاثیر شرایط محیطی رده S2 یا S3 قرار می‌گیرند، افزودنی‌های حاوی کلرید کلسیم نباید استفاده شود.
- ۹- چگالی متعادل در بتن سبکدانه (تخمینی از چگالی بتن پس از خشک شدن)
- ۱۰- الزام ارائه نسبت‌های حجمی سبکدانه‌ها در مخلوط‌های بتن سبک به منظور کنترل مقدار λ اگر در طراحی استفاده شده است.
- ۱۱- الزامات بتن با الیاف فولادی، چنانچه مطابق برای مقاومت برشی مصرف شده باشد.

ب- رده بندی نوع شرایط محیطی اعضای بتنی بر اساس شدت شرایط محیطی آنها، با تشخیص مهندس طراح دارای صلاحیت

پ- مقاومت فشاری مورد نیاز در مراحل تعیین شده‌ای از ساخت، برای هر بخش از سازه مطابق آن چه که مهندس طراح دارای صلاحیت در طرح منظور نموده است.

۲-۲-۴-۲۲-۹ مشخصات فنی

الف- مقاومت فشاری مورد نیاز در مراحل تعیین شده‌ای از ساخت برای هر بخش از سازه که توسط مهندس طراح دارای صلاحیت طرح نشده است، باید برای بازنگری ارائه شود.

ب- درصد پوزولان‌ها شامل خاکستر آتشفشانی و دوده سیلیسی، و نیز سیمان سرباره‌ای در بتنی که برای شرایط محیطی رده XFT در نظر گرفته شده باید مطابق پیوست ۹-پ ۱ باشد و از مقادیر جدول ۲۲-۹-۳ و بندهای زیر تجاوز نکند.

۱- مقادیر حداکثر درصد مشخص شده در جدول ۳-۲۲-۹، شامل خاکستر آتشفشانی و دیگر پوزولان‌ها، سیمان سرباره‌ای، و دوده سیلیسی به کار رفته در ساخت سیمان‌های آمیخته نیز می‌باشد.

۲- هر یک از محدودیت‌های جدول ۳-۲۲-۹ باید بدون توجه به تعداد مواد سیمانی در یک مخلوط بتن به کار گرفته شود.

جدول ۳-۲۲-۹ محدودیت‌های مواد سیمانی بتن در دسته F3

نوع مواد سیمانی	حد اکثر درصد جرمی مجموع مواد سیمانی
خاکستر بادی یا دیگر پوزولان‌ها براساس استاندارد ASTM C618	25
سیمان سرباره ای بر اساس استاندارد ASTM C989	50
دوده سیلیسی بر اساس استاندارد ASTM C1240	10
کل خاکستر بادی و دیگر پوزولان‌ها و دوده سیلیسی	35
کل خاکستر بادی یا دیگر پوزولان‌ها، سیمان سرباره و دوده سیلیسی	50

پ- برای بتن‌هایی که در معرض سولفات قرار می‌گیرند گزینه‌های دیگری از ترکیب مواد، بجز آنچه در ۳-۲۲-۹-۴-۲-۱-الف-۷) آورده شده نیز مجاز خواهد بود، مشروط بر آن که آزمایش‌های مقاومت در برابر سولفات ضوابط جدول ۳-۲۲-۹-۴ را برآورده نماید.

جدول ۳-۲۲-۹ الزامات مورد نیاز برای تایید مناسب بودن ترکیبات مواد سیمانی در معرض سولفات‌های قابل حل در آب

نوع شرایط محیطی	حداکثر کرنش انبساطی اگر بر اساس استاندارد ملی ایران ۱۷۱۰۷ آزمایش شود		
	در ۶ ماه	در ۱۲ ماه	در ۱۸ ماه
S1	0.1 درصد	نیاز نیست	نیاز نیست
S2	0.05 درصد	0.1 درصد	نیاز نیست
S3	نیاز نیست	نیاز نیست	0.1 درصد

ت- در بتن‌های با الیاف فولادی که برای مقاومت در مقابل برش به کار می‌روند باید شرایط استاندارد رعایت شده و حداقل از ۶۰ کیلوگرم در مترمکعب الیاف فولادی آجدار استفاده شود.

۳-۴-۲۲-۹ نسبت‌های مخلوط بتن

۳-۴-۲۲-۹-۱ مشخصات فنی:

الف- نسبت‌های مخلوط بتن باید چنان تعیین شوند که بتن شرایط (۱) تا (۳) را برآورده نماید.

۱- در شرایط مورد نظر، بدون جداسدگی داخل قالب‌ها و اطراف میلگرد‌ها قرار داده شود.

۲- الزامات رده بندی شرایط محیطی مشخص شده در پیوست ۹-پ ۱ را برآورده نماید.

۳- الزامات آزمایش مقاومت نمونه استاندارد عمل‌آوری شده را برآورده نماید.

ب- نسبت های مخلوط بتن می باید مطابق روش طرح مخلوط ملی یا روش دیگری که از نظر مهندس طراح دارای صلاحیت قابل قبول باشد تعیین شود. روش های دیگر می باید الزامات مقاومتی برای پذیرش آزمایش نمونه های عمل آوری شده استاندارد را با همان احتمال مشخص شده در روش طرح مخلوط ملی یا احتمالی بیش از آن برآورده نمایند. نتایج آزمایش مقاومت که برای مستند سازی نسبت های مخلوط به کار می روند نباید بیش از دو سال عمر داشته باشند.

پ- مصالح بتن که برای تعیین نسبت های مخلوط به کار برده می شوند باید از همان موادی باشند که در پروژه مورد نظر قرار است به کار برده شوند.

ت- چنانچه لازم باشد از انواع مختلف بتن در بخش های مختلف به کار برده شوند، هر نوع بتن می باید مطابق الزامات مخلوط بتن ذکر شده در مدارک ساخت باشد.

۹-۲۲-۴-۴ مستند سازی مشخصات مخلوط بتن

۹-۲۲-۴-۴-۱ مشخصات فنی:

الف- مستند سازی مشخصات مخلوط بتن قبل از استفاده از بتن و قبل از هرگونه تغییر در بتن مورد استفاده باید به تایید مهندس طراح دارای صلاحیت برسد. مستندات ارائه شده باید در بر دارنده شواهد کافی در مورد انطباق مخلوط بتن پیشنهادی با الزامات طرح باشد. این شواهد باید مبتنی بر نتایج آزمایش های کارگاهی یا آزمایشگاهی باشد. شرایط آزمایش های کارگاهی باید نظیر شرایط پروژه مورد نظر باشد.

ب- چنانچه داده های کارگاهی یا آزمایشگاهی موجود نبوده و f'_c کوچک تر یا مساوی ۳۵ مگاپاسکال باشد، نسبت های مخلوط بتن می تواند مبتنی بر اطلاعات یا تجارب دیگری که مورد تایید مهندس طراح دارای صلاحیت قرار گیرد باشد. در صورتی که f'_c بزرگ تر از ۳۵ مگاپاسکال باشد، داده های مستندسازی برای مشخصات مخلوط پیشنهادی لازم است.

پ- چنانچه حین عملیات ساخت داده هایی حاصل شود که به صورت منسجم بیش از معیار پذیرش آزمایش نمونه عمل آمده استاندارد باشد، تغییر مخلوط بتن برای کاهش مقاومت متوسط آن به تشخیص و تایید مهندس طراح دارای صلاحیت مجاز خواهد بود. بدین منظور لازم است شواهد قابل قبول مبنی بر انطباق مخلوط تغییر یافته با الزامات مدارک ساخت به مهندس طراح دارای صلاحیت ارائه شود.

۹-۲۲-۵ تولید بتن و بتن ریزی

۹-۲۲-۵-۱ تولید بتن

۹-۲۲-۵-۱-۱ مشخصات فنی:

- الف- مصالح سیمانی و سنگدانه ها باید به منظور جلوگیری از فاسد شدن یا آلودگی انبار شوند.
- ب- مصالح آلوده یا فاسد شده نباید در بتن مصرف شوند.
- پ- تجهیزات مخلوط و حمل بتن باید مطابق بند آیین نامه آبا باشد.
- ت- بتن آماده و ساخته شده در کارگاه باید مطابق بند آیین نامه آبا پیمان، مخلوط و حمل شوند.

۲۲-۹-۵-۲ بتن ریزی و تراکم

۲۲-۹-۵-۲-۱ مشخصات فنی:

- الف- فضای داخل قالب می باید قبل از بتن ریزی از هرگونه مواد متفرقه نظیر مواد اضافی و زایدو یخ پاک شود.
- ب- آب آزاد می باید قبل از بتن ریزی از فضای داخل قالب جمع آوری شود.
- پ- مصالح بنایی که در تماس با بتن قرار می گیرند، قبل از بتن ریزی باید با آب اشباع شوند.
- ت- تجهیزاتی که برای حمل بتن از مخلوط کن به محل بتن ریزی به کار می روند، باید قابلیت جا دادن بتن به صورت لازم را دارا باشند.
- ث- استفاده از لوله های آلومینیومی یا آلیاژ آن در پمپ کردن بتن مجاز نیست.
- ج- در بتن ریزی باید موارد (۱) تا (۵) رعایت شود:
 - ۱- با سرعتی انجام شود که مقدار مناسبی از بتن در محل ریختن فراهم باشد.
 - ۲- با سرعتی انجام شود که در تمام مدت بتن ریزی از کارایی لازم برای تراکم با تجهیزات مورد نظر برخوردار باشد.
 - ۳- از جدا شدن اجزای بتن یا اتلاف آن ها جلوگیری شود.
 - ۴- وقفه هایی وجود نداشته باشد که سبب از دست رفتن کارایی بتن و ایجاد درز سرد در مراحل متوالی جادادن گردد.
 - ۵- بتن حتی الامکان در نزدیک ترین موقعیت به محل مورد نظر ریخته شود تا از جدا شدگی سنگدانه ها بر اثر جابجایی مجدد یا روان شدن آن جلوگیری شود.
- چ- بتنی که با مواد مضر آغشته شده یا کارایی اولیه را به حدی از دست داده که با روش های مورد نظر قابل تراکم نباشد، نباید مصرف شود.
- ح- روان کردن مجدد بتن در محدوده تعیین شده در استاندارد ملی شماره، قبل از خروج از مخلوط کن مجاز است، مگر آنکه توسط مهندس طراح دارای صلاحیت منع شده باشد.
- خ- بتن ریزی باید از آغاز تا پایان به صورت عملیاتی سریع و پیوسته تا تکمیل هر قسمت در محدوده مرزها یا درزهای از پیش تعیین شده قطعات ادامه یابد.
- د- تراکم بتن باید در هنگام جادادن آن با وسایل مناسب انجام شود، به طوری که کاملا اطراف میلگرد ها، اقلام نصب شده در بتن و گوشه های قالب را پر نماید.

- ذ- رویه بالایی بتن ریخته شده در قالب های قائم باید حدودا تراز باشد.
- ر- پرداخت سطح نهایی بتن باید مطابق آیین نامه آبا انجام شود.

۲۲-۹-۵-۳ عمل آوردن بتن

۲۲-۹-۵-۳-۱ اطلاعات طراحی

چنانچه آزمایش های تکمیلی بر روی نمونه های عمل آمده کارگاهی به منظور تایید کفایت عمل آوردن و حفاظت بتن لازم باشد، تعداد، اندازه نمونه ها و میزان تکرار آن ها باید مشخص شود.

۲۲-۹-۵-۳-۲ مشخصات فنی:

الف- بتن، بجز بتن زود گیر، باید در دمای حداقل ۱۰ درجه و در محیط مرطوب به مدت حداقل هفت روز پس از بتن ریزی نگهداری شود، مگر در حالتی که از روش عمل آوردن سریع استفاده شود.

ب- بتن زود گیر باید در دمای حداقل ۱۰ درجه و در محیط مرطوب به مدت حداقل سه روز پس از بتن ریزی نگهداری شود، مگر در حالتی که از روش عمل آوردن سریع استفاده شود.

پ- روش عمل آوردن سریع به منظور کسب سریع مقاومت و کاهش زمان عمل آوردن، با استفاده از بخار تحت فشار، بخار در فشار معمولی، گرما و رطوبت و دیگر روش های قابل قبول از نظر مهندس طراح دارای صلاحیت می تواند انجام شود. در صورت استفاده از روش عمل آوردن سریع بند های (۱) و (۲) باید رعایت شود:

۱- مقاومت فشاری در مرحله بارگذاری باید حداقل به میزان مقاومت فشاری مورد نظر رسیده باشد.

۲- روش عمل آوردن سریع نباید بر دوام بتن تاثیر نامطلوب گذارد.

ت- چنانچه بازرسی ساختمان یا مهندس طراح دارای صلاحیت الزام نمایند، نتایج آزمایش نمونه استوانه ای مطابق بند (۱) و (۲)، علاوه بر نتایج آزمایش مقاومت نمونه عمل آمده استاندارد باید ارائه گردد.

۱- حداقل دو نمونه استوانه ای ۱۵۰ ۳۰۰ میلیمتر یا سه نمونه ۱۰۰ ۲۰۰ میلیمتر عمل آمده در کارگاه باید همزمان با نمونه های استاندارد عمل آمده تدارک دیده شود.

۲- نمونه های کارگاهی باید مطابق روش آبا عمل آورده شده و آزمایش شوند.

ث- روش های نگهداری و عمل آوردن بتن هنگامی مناسب تلقی می شود که مطابق بند (۱) و (۲) باشد:

۱- میانگین مقاومت استوانه های عمل آمده در کارگاه در سن مشخص شده برای تعیین f'_c باید حداقل ۸۵ درصد مقاومت استوانه های استاندارد عمل آوری شده استاندارد باشند.

۲- مقاومت میانگین استوانه های عمل آمده کارگاهی در سن مورد نظر ۳/۵ مگاپاسکال بیش از f'_c باشد.

۲۲-۹-۵-۴ بتن ریزی در هوای سرد

۲۲-۹-۵-۴-۱ اطلاعات طراحی

محدوده دمای بتنی که به کارگاه در شرایط آب و هوایی سرد تحویل می شود.

۲۲-۹-۵-۴-۲ مشخصات فنی

- الف- تجهیزات مناسب برای گرم کردن مصالح بتن و محافظت از آن در هوای یخبندان یا نزدیک به آن باید تدارک دیده شود.
- ب- مصالح یخ زده یا مصالح حاوی یخ نباید به کار برده شوند.
- پ- قالب ها، پرکننده ها و زمینی که بتن قرار است در تماس با آن ریخته شود، نباید آغشته به یخ بوده یا یخ زده باشد.
- ت- مصالح بتن و روش های تولید بتن می باید طوری انتخاب شوند که دمای بتن در هنگام تحویل منطبق با محدوده مشخص شده باشد.

۲۲-۹-۵-۵-۵ بتن ریزی در هوای گرم

۲۲-۹-۵-۵-۱ اطلاعات طراحی

الف- محدوده دمای بتنی که به کارگاه در شرایط آب و هوایی گرم تحویل می شود

۲۲-۹-۵-۵-۲ مشخصات فنی:

- الف- مصالح بتن و روش های تولید بتن می باید طوری انتخاب شوند که دمای بتن در هنگام تحویل منطبق با محدوده مشخص شده باشد.
- ب- روش های حمل، جادادن، حفاظت و عمل آوردن بتن باید دمای بتن و تبخیر آب آن را چنان محدود کند که سبب کاهش مقاومت، بهره برداری و دوام عضو سازه ای نگردد.

۲۲-۹-۵-۶ درز های ساخت، انقباض و جداکننده

۲۲-۹-۵-۶-۱ اطلاعات طراحی

- الف- مشخص نمودن درز های ساخت، انقباض و جداکننده در صورتی که طرح اقتضا نماید.
- ب- جزئیات لازم برای انتقال برش و دیگر نیروها از طریق درزها
- پ- آماده سازی سطحی درز، شامل مضرس کردن سطوح بتن سخت شده در محلی که بتن جدید در مجاورت آن ریخته می شود.
- ت- محل هایی که انتقال برش میان پروفیل های فولادی و بتن از طریق گل میخ های سردار یا میلگردهای جوش شده صورت می گیرد باید تمیز و عاری از رنگ باشد.
- ث- آماده سازی سطح شامل مضرس کردن فصل مشترک بتن دال درجا و سطح فوقانی کف یا سقف پیش ساخته به منظور عملکرد مشترک قطعه پیش ساخته و بتن درجا

۲۲-۹-۵-۶-۲ مشخصات فنی:

- الف- درز هایی که محل یا جزئیات آن ها مشخص نشده یا با آن چه در مدارک ساخت نشان داده شده متفاوت باشد باید برای بررسی به مهندس طراح دارای صلاحیت ارائه شود.
- ب- درز های ساخت در سیستم های کف یا سقف باید در یک سوم میانی دهانه دال ها، تیرهای فرعی و اصلی قرار داده شوند، مگر آن که به طریق دیگری توسط طراح مجاز حرفه ای تعیین شده باشد.
- پ- درزهای ساخت در تیرهای اصلی باید حداقل دو برابر عرض تیر متقاطع از بر آن فاصله داشته باشند، مگر آن که به طریق دیگری توسط مهندس طراح دارای صلاحیت تعیین شده باشد.
- ت- درز های ساخت باید تمیز بوده و دوغاب خشک شده قبل از بتن ریزی جدید از روی آن برداشته شود.
- ث- سطح بتن در درز های ساخت باید مطابق مشخصات، مضرس شود.
- ج- قبل از بتن ریزی جدید درزهای ساخت باید خیس شده و آب آزاد در محل درز برداشته شود.

۲۲-۹-۵-۷-۱ ساخت قطعات بتنی

۲۲-۹-۵-۷-۱-۱ اطلاعات طراحی

- الف- جزئیات لازم برای در نظر گرفتن تغییرات ابعادی ناشی از پیش تنیدگی، خزش، جمع شدگی و تغییر دما
- ب- چنانچه دال های متکی بر زمین به عنوان دیافراگم سازه ای یا جزئی از سیستم مقاوم لرزه ای طرح شده باشد، مشخص گردد.
- پ- جزئیات ساخت شالوده های دارای اضلاع شیب دار یا پله ای که باید به عنوان یک واحد عمل کنند.
- ت- محلی که دال ها و ستون های بتنی باید یک پارچه اجرا شوند مطابق فصل ۹-۱۶ تعیین شود

۲۲-۹-۵-۷-۲ مشخصات فنی:

- الف- تیرهای اصلی و فرعی و دال ها که متکی بر ستون یا دیوار می باشند، باید هنگامی بتن ریزی شوند که تکیه گاه آن ها از حالت پلاستیک خارج شده باشد.
- ب- تیرهای اصلی و فرعی، ماهیچه ها، کتیبه و سر ستون ها باید به صورت بخشی از سیستم دال یکپارچه با آن اجرا شوند، مگر آن که به طریق دیگری توسط مهندس طراح دارای صلاحیت تعیین شده باشد.
- پ- در محل هایی که قرار است بتن ستون و دال یکپارچه اجرا شوند، بتن ستون می باید یکپارچه به شعاع حداقل ۶۰۰ میلیمتر از بر دال در تمام عمق دال ریخته شده و با دال یکپارچه ادامه یابد.
- ت- چنانچه دال متکی بر زمین به عنوان دیافراگم سازه ای یا جزئی از سیستم مقاوم لرزه ای در مدارک ساخت مشخص شده باشد، شکل دادن درز از طریق برش با اره مجاز نیست، مگر با تایید مهندس طراح دارای صلاحیت

۲۲-۹-۶ آرماتورها و الزامات ساخت

۲۲-۹-۶-۱ کلیات

۲۲-۹-۶-۱-۱ اطلاعات طراحی

- الف- رده آرماتور و مشخصه آن مطابق فصل ۹-۴
- ب- نوع، قطر، الزامات محل قرارگیری، جزئیات و طول مهاری آرماتور ها
- پ- پوشش بتن روی آرماتور
- ت- موقعیت و طول وصله های پوششی
- ث- نوع و موقعیت وصله های مکانیکی
- ج- نوع و موقعیت وصله های اتکایی
- چ- نوع و موقعیت وصله های جوشی و دیگر الزامات جوش میلگرد ها
- ح- مشخصات اندود حفاظ آرماتور ، مطابق استاندارد
- خ- نحوه محافظت در برابر خوردگی برای آرماتور های نمایان که قرار است به منظور توسعه آینده به کار برده شوند.

۲۲-۹-۶-۱-۲ مشخصات فنی

- الف- گزارش مشخصات و آزمایشات کارخانه‌ای آرماتور ها ارائه گردد.
- ب- آرماتور های دارای زنگ زدگی ، پوسته شدگی یا ترکیب این دو را در صورتی می توان به کار برد که نمونه آزمایش شده زدودن زنگ با برس دستی با مشخصات استاندارد در مورد حداقل قطر (و اندازه آج ها) و وزن واحد طول منطبق باشد.
- پ- در هنگام بتن ریزی، رویه آرماتور ها باید عاری از یخ، گل، روغن یا دیگر مواد زیان آور از نظر کاهش چسبندگی با بتن باشد.

۲۲-۹-۶-۲ جاگذاری

۲۲-۹-۶-۲-۱ اطلاعات طراحی

- الف- رواداری های موقعیت آرماتور با توجه به رواداری های d (عمق تیر) و پوشش بتن منطبق بر جدول ۵-۲۲-۹

جدول ۵-۲۲-۹ حدود d و پوشش مشخص شده

محدوده پوشش مشخص شده بتن (میلیمتر)	محدوده d (میلیمتر)	d (میلیمتر)
۱۰-	± ۱۰	کوچکتر یا مساوی ۲۰۰
تا یک سوم کاهش در پوشش مشخص شده	کوچکترین دو مقدار	
۱۳-	± ۱۳	بزرگتر از ۲۰۰

تا یک سوم کاهش در پوشش مشخص شده			
---------------------------------	--	--	--

ب- رواداری های موقعیت خم ها و انتهای آرماتورها مطابق جدول ۶-۲۲-۹ رواداری مشخص شده برای پوشش بتن در جدول ۶-۲۲-۹ برای انتهای آزاد عضو نیز به کار می رود.

جدول ۶-۲۲-۹ حدود طولی موقعیت خم و انتهای آرماتور

موقعیت خم و انتهای آرماتور	حدود (میلیمتر)
انتهای ناپیوسته براکت ها و تیر زیرسری	± 12
انتهای ناپیوسته دیگر اعضا	± 25
دیگر موقعیت ها	± 50

۲-۲-۶-۲۲-۹ مشخصات فنی:

- الف- آرماتور، شامل گروه میلگرد ها، باید در محدوده رواداری تعیین شده قرار گرفته و برای ممانعت از جا به جا شدن هنگام بتن ریزی بسته شود.
- ب- واحدهای دورپیچ باید متشکل از میلگرد یا سیم پیوسته بوده و با فواصل مساوی و بدون اعوجاج خارج از رواداری مشخص شده در محل قرار داده شوند.
- پ- وصله آرماتورها باید مطابق مدارک ساخت یا مورد تایید مهندس طراح دارای صلاحیت باشد.
- ت- در میلگردهای طولی ستون ها که وصله اتکایی دارند، انتهای قائم بریده شده آن ها باید به صورت هم محور روی یکدیگر قرار گیرند.
- ث- انتهای میلگردها باید مطابق بندهای ۹-۲۱-۴-۶-۳ باشند.

۳-۶-۲۲-۹ خم کردن

۱-۳-۶-۲۲-۹ مشخصات فنی:

- الف- آرماتور ها باید قبل از قرار گرفتن در محل در حالت سرد خم شوند، مگر آن که به طریق دیگری توسط مهندس طراح دارای صلاحیت تعیین شده باشد.
- ب- خم کردن آرماتورهایی که بخشی از آن ها در بتن مدفون است مجاز نیست، مگر آنکه در مدارک ساخت مشخص شده یا توسط مهندس طراح دارای صلاحیت مجوز آن صادر شود.
- پ- میلگرد غیر هم امتداد (مانند خم S و خم یک به شش) باید قبل از قرارگرفتن در قالب خم زده شود.

۴-۶-۲۲-۹ جوش آرماتور

۱-۴-۶-۲۲-۹ مشخصات فنی

الف- جوش کلیه میلگردها باید منطبق بر مشخصات مبحث دهم مقررات ملی ساختمان باشد
ب- برای بستن میلگرد ها نباید از جوش میلگرد های متقاطع استفاده شود، مگر آن که مورد تایید مهندس طراح دارای صلاحیت باشد.

۲۲-۹-۷- مهارى ها در بتن

۲۲-۹-۷-۱- اطلاعات طراحی

الف- الزامات ارزیابی و کیفیت مهارى ها برای شرایط کاربری مورد نظر باید با توجه به بند ۹-۱۸-۱-۳ رعایت شوند.
ب- نوع، اندازه، موقعیت، عمق مهارى موثر و الزامات نصب مهارى ها
پ- حداقل فاصله از لبه مطابق بند ۹-۱۸-۷ باشند.
ت- الزامات بازرسی مطابق بندهای ۹-۱۸-۹ و ۹-۲۲-۱۲ باشند.
ث- در مورد مهارى های کاشتنی، مشخصات مقاومتی شامل نوع مهارى، مقاومت بتن و نوع سنگدانه ها
ج- در مورد مهارى های چسبی، تنش پیوستگی مشخصه مورد استفاده در طراحی مطابق بند ۹-۱۸-۴-۵، حداقل عمر بتن، دمای بتن، رطوبت بتن در زمان نصب، نوع سنگدانه های سبک در صورت مصرف و الزامات سوراخ کردن بتن و آماده سازی آن.
چ- صلاحیت نصاب به طور کلی باید مطابق ۹-۱۸-۹-۱ و برای مهارهای مایل باید مطابق ۹-۱۸-۴ باشد.
ح- مشخصات لازم برای مهارى های چسبی به صورت افقی یا مایل به سمت بالا، چنانچه بار دائمی کششی را تحمل نمایند.
خ- در مورد مهارى های چسبی، مقدار بار برای بارگذاری نمونه‌های شاهد مطابق ۹-۱۸-۳
د- نحوه حفاظت مهارى های نمایان در مقابل خوردگی و آتش برای ادامه کار در آینده

۲۲-۹-۱۱-۲- مشخصات فنی:

الف- مهارى های کاشتنی باید مطابق دستورالعمل سازنده نصب شوند. مهارى های چسبی باید مطابق با دستورالعمل کتبی سازنده نصب شوند.

۲۲-۹-۸- اقلام مدفون

۲۲-۹-۸-۱- اطلاعات طراحی

الف- نوع، اندازه، جزئیات و موقعیت اقلام مدفون که توسط طراح دارای صلاحیت طرح شده اند.
ب- آرماتورهایی که برای نگهداری قسمت‌های مدفون لوله ها و غلاف‌ها در راستای عمود بر آنها مورد نیاز هستند.
پ- پوشش بتن مورد نظر بر روی قسمت‌های مدفون لوله ها و اتصالات آن ها
ت- نحوه حفاظت اقلام مدفون در بتن در برابر خوردگی که به منظور اتصال با موارد پیش بینی شده آینده نمایان باقی می ماند.

۲۲-۹-۸-۲ مشخصات فنی:

- الف- نوع، اندازه، جزئیات و موقعیت اقلام مدفون که در مدارک ساخت نشان داده نشده اند، باید برای تایید مهندس طراح دارای صلاحیت ارائه شوند
- ب- اقلام مدفون آلومینیومی باید دارای پوشش حفاظتی باشند تا از واکنش بتن-آلومینیوم و واکنش الکترولیتی فولاد-آلومینیوم جلوگیری شود.
- پ- لوله ها و اتصالات آن ها که در مدارک ساخت نشان داده نشده اند، باید در برابر آثار ناشی از مواد، فشار و دمای موثر بر آن ها طرح شوند.
- ت- قبل از آن که بتن به مقاومت مشخصه خود برسد، در لوله های مدفون در بتن نباید هیچ مایع، گاز یا بخاری بجز آب با دمای کم تر از ۳۲ درجه سلسیوس و فشار کم تر از ۰/۳۵ مگاپاسکال جریان یابد.
- ث- در دال ها لوله ها باید بین شبکه میلگرد بالا و پایین قرار داده شوند، مگر لوله هایی که برای گرمایش تشعشی یا آب کردن برف و یخ در نظر گرفته شده باشند.
- ج- لوله ها و غلاف ها باید طوری ساخته و نصب شوند که برش، خم زدن و جابجایی میلگرد ها از محل تعیین شده لازم نباشد.

۲۲-۹-۹ الزامات برای قطعات بتنی پیش ساخته

الزامات این بند مربوط به مواردی است که از قطعات پیش ساخته در ساختمان های بتن آرمه استفاده می شود.

۲۲-۹-۱۰ اطلاعات طراحی:

- الف- حدود رواداری ابعاد اعضای پیش ساخته و اتصالات آنها.
- ب- جزئیات بالابردن دستگاہ ها، اقلام مدفون، و آرماتورهای مورد نیاز برای مقاومت در برابر بارهای موقت ناشی از جابجایی، ذخیره سازی، حمل و نقل و نصب، اگر توسط مهندس طراح دارای صلاحیت طراحی شده باشد. این جزئیات چنانچه توسط مهندس طراح دارای صلاحیت طراحی نشده باشد باید در کارگاه تهیه شده و در صورت لزوم به تائید وی رسانده شود.

۲۲-۹-۱۱ مشخصات فنی:

- الف- اعضا باید برای نشان دادن محل و جهت نصب در سازه و نیز تاریخ تولید نشانه گذاری شوند.
- ب- علائم شناسایی روی اعضا باید مطابق با ملاحظات مربوط به نصب باشد.
- پ- در طول زمان نصب، اعضای پیش ساخته و سازه های متصل به آنها باید نگهداری و مهار شوند تا از چیدمان صحیح، مقاومت و پایداری آنها تا تکمیل اتصالات دائمی اطمینان حاصل شود.
- ت- اگر مهندس طراح دارای صلاحیت، جاگذاری اقلام مدفون را در حالی که بتن در حالت پلاستیک است تائید نماید، باید موارد ۱ تا ۴ زیر رعایت شود:

۱- اقلام مدفون باید، برای بازرسی، از قطعه بتن پیش ساخته بیرون زده شده و یا نمایان باشند.

۲- اقلام مدفون لازم نیست با میلگردهای بتن حلقه یا قلاب شوند.

۳- اقلام مدفون را باید تا زمانی که بتن در حالت خمیری است در محل خود، نگهداری کرد.

۴- بتن در اطراف اقلام مدفون باید متراکم شود.

۲۲-۹-۱۰ قالب بندی

۲۲-۹-۱۰-۱ طراحی قالب

۲۲-۹-۱۰-۱-۱ اطلاعات طراحی

الف- تامین شرایط الزام پیمانکار به طرح، ساخت، نصب و باز کردن قالب ها

ب- موقعیت اعضاء مرکب که نیاز به شمع زنی دارند

پ- شرایط باز کردن شمع های زیر مقاطع مرکب

۲۲-۹-۱۰-۲ مشخصات فنی:

الف- در طراحی قالب ها باید الزامات (۱) تا (۴) زیر منظور گردد:

۱- روش بتن ریزی

۲- تداوم بتن ریزی

۳- بارهای حین ساخت، شامل نیروهای افقی، قائم و ضربه ای

۴- آسیب نرساندن به اجزاء ساخته شده قبلی

ب- ساخت و نصب قالب ها باید چنان باشد که منجر به شکل، خطوط و ابعاد اجزاء، مطابق با مدارک ساخت شود.

پ- درز های قالب باید به قدر کافی آب بند باشد تا از بیرون آمدن خمیر بتن جلوگیری شود.

ت- قالب ها باید طوری مهار یا بسته شوند که موقعیت و شکل خود را حفظ کنند.

۲۲-۹-۱۰-۲ برداشتن قالب ها

۲۲-۹-۱۰-۲-۱ مشخصات فنی:

الف- قبل از شروع اجرا، پیمانکار باید برنامه و روشی برای باز کردن قالب ها و نصب شمع های جدید تدارک دیده و بارهای وارده به سازه را در خلال این عملیات محاسبه نماید.

ب- تحلیل سازه ای و مقاومت مورد نیاز بتن که در برنامه ریزی باز کردن قالب ها و نصب شمع ها در نظر بوده باید توسط پیمانکار مدون شده و در صورت لزوم به مهندس طراح دارای صلاحیت یا مراجع ذیصلاح ارائه گردد.

پ- در هیچ قسمت از سازه نباید بارهای حین ساخت وارد شده یا هیچ قالبی برداشته شود، مگر آن که آن قسمت از سازه همراه با قالب باقی مانده مقاومت کافی برای تحمل ایمن وزن خود و بارهای حین ساخت آن قسمت را، بدون اخلال در بهره برداری، داشته باشد.

ت- مقاومت مورد نیاز باید با استفاده از تحلیل سازه و با در نظر گرفتن بارهای پیش بینی شده، مقاومت قالب ها و تخمین مقاومت بتن درجا نشان داده شود.

ث- ارزیابی مقاومت بتن درجا باید بر اساس آزمایش استوانه های عمل آورده شده در کارگاه یا روش های دیگر تعیین شده و به تایید مهندس طراح دارای صلاحیت و در صورت نیاز مراجع ذیصلاح رسانده شود.

ج- قالب ها باید به طریقی برداشته شود که ایمنی و بهره برداری سازه را خدشه دار نکند.

چ- بتن نمایان شده بعد از برداشتن قالب باید مقاومت کافی داشته باشد تا ضمن عملیات آسیب نبیند.

هیچ نوع بار حین ساخت که بیش از ترکیب بار مرده و زنده کاهش یافته باشد نباید بر هیچ قسمت از سازه در دست ساخت، نگهداری نشده با شمع، وارد شود، مگر آن که تحلیل سازه نشان دهد مقاومت کافی برای مقابله با بار اضافی، بدون خدشه دار کردن بهره برداری را، دارد.

۲۲-۹-۱۱ ارزیابی و پذیرش بتن

۲۲-۹-۱۱-۱ کلیات

۲۲-۹-۱۱-۱-۱ مقاومت بتن f'_c بر مبنای میانگین مقاومت های حد اقل دو آزمون استوانه ای به ابعاد 300×150 میلیمتر یا حداقل سه آزمون استوانه ای به ابعاد 200×100 میلیمتر، که از یک مخلوط بتن برداشته شده و در سن ۲۸ روزه برای f'_c آزمایش شده باشند، ارزیابی می شود. در این مبحث میانگین مقاومت دو یا سه آزمون، مقاومت یک نمونه نامیده می شود. ۲۲-۹-۱۱-۱-۲ آزمایشگاه مسئول انجام آزمایش ها باید دارای صلاحیت تائید شده از طرف سازمان مدیریت و برنامه ریزی کشور باشد.

۲۲-۹-۱۱-۱-۳ مسئولین آزمایشگاه محلی که باید آزمایش ها را بر روی بتن تازه در کارگاه انجام دهند آزمون ها را برای عمل آوری استاندارد آماده نمایند، در صورت لزوم آزمون هایی برای عمل آوری در کارگاه تهیه نمایند و دمای بتن تازه را همراه با آماده سازی آنها یادداشت نمایند، و نیز مسئولین انجام آزمایشات در آزمایشگاه اصلی باید دارای صلاحیت کافی باشند. ۲۲-۹-۱۱-۱-۴ گزارش کلیه آزمایش های پذیرش باید برای مهندس طراح دارای صلاحیت، پیمانکار، تولید کننده بتن و در صورت لزوم برای کارفرما و بازرس ساختمان ارسال گردد.

۲۲-۹-۱۱-۲ تواتر نمونه برداری

۲۲-۹-۱۱-۲-۱ تعداد نمونه هایی که به منظور تعیین مقاومت از هر نوع مخلوط بتن که روزانه ریخته می شود، تهیه می گردد باید مطابق بندهای (الف) تا (پ) زیر باشد:

الف- حداقل روزی یک بار

ب- حداقل یک نمونه برای هر 100 مترمکعب بتن

پ- حداقل یک نمونه برای هر 450 مترمربع از سطح بتن دیوار ها یا دال ها

۲۲-۹-۱۱-۲-۲ اگر در پروژه ای حجم کل بتن ریزی چنان باشد که تواتر نمونه برداری کمتر از پنج آزمایش مقاومت برای یک نوع مخلوط بتن به دست دهد، آزمون های مقاومت باید از حداقل پنج پیمانچه که بطور تصادفی انتخاب شده، گرفته شود، و در صورتی که کمتر از پنج پیمانچه بتن به کار رود، از هر پیمانچه به تعداد لازم برداشته شود.

۲۲-۹-۱۱-۲-۳ اگر حجم کل بتن ریزی برای یک نوع مخلوط بتن کمتر از سی و پنج متر مکعب باشد، آزمایش مقاومت لازم نخواهد بود مشروط بر آن که شواهد کافی از مقاومت بتن به بازرس ساختمان ارائه و تایید شود.

۲۲-۹-۱۱-۳ ضوابط پذیرش مقاومت بتن

۲۲-۹-۱۱-۳-۱ آزمون های تهیه شده برای آزمایش پذیرش باید الزامات (الف) و (ب) زیر را تامین نمایند:

الف- نمونه گیری از بتن برای آزمون ها با ید مطابق مرجع باشد.

- ب- عمل آوری بتن برای نمونه‌ها باید مطابق مرجع‌های و و آزمایش آنها مطابق مرجع باشد.
- ۲۲-۱۱-۳-۲ مقاومت یک نوع مخلوط بتن هنگامی قابل قبول است که شرایط (الف) و (ب) زیر برقرار باشند:
- الف- میانگین مقاومت هر سه نمونه متوالی برابر یا بیشتر از f'_c باشد.
- ب- اگر f'_c کوچک تر یا برابر ۳۵ مگاپاسکال باشد، مقاومت هیچ یک از نمونه‌ها نباید کمتر از $f'_c - 3.5$ مگاپاسکال باشد و اگر f'_c بزرگتر از ۳۵ مگاپاسکال باشد، مقاومت هیچ یک از نمونه‌ها نباید کمتر از $0.90f'_c$ باشد.
- ۲۲-۱۱-۳-۳ چنانچه هریک از شرایط بند ۲۲-۱۱-۳-۲ برآورده نشود، باید اقداماتی در پیش گرفته شود تا میانگین نتایج مقاومت در آزمایش‌های بعد افزایش یابد.
- ۲۲-۱۱-۳-۴ چنانچه شرایط بند ۲۲-۱۱-۳-۲ برآورده نگردد، الزامات مربوط به بررسی نتایج بتن با مقاومت کم، موضوع بند ۲۲-۱۱-۴، باید به اجرا گذاشته شود.

۲۲-۱۱-۴ بررسی نتایج بتن با مقاومت کم

- ۲۲-۱۱-۴-۱ اگر نتایج آزمایش مقاومت هر یک از نمونه‌های عمل آوری شده طبق استاندارد ضابطه بند ۲۲-۱۱-۳-۲-ب را اقلان نکند یا چنانچه آزمایش نمونه‌های عمل آمده در کارگاه نقایصی در حفاظت و عمل آوردن بتن نشان دهد، اقداماتی باید انجام داده شود تا نسبت به کافی بودن مقاومت سازه اطمینان حاصل گردد.
- ۲۲-۱۱-۴-۲ چنانچه احتمال بتن با مقاومت کم تایید شود و محاسبات کاهش قابل ملاحظه‌ای را در مقاومت سازه نشان دهد، آزمایش مغزه‌گیری از ناحیه مورد نظر مطابق ضوابط مرجع را می‌توان مجاز دانست. در چنین مواردی برای هر آزمایش مقاومت کم تر از f'_c ، به مقدار تعیین شده برای پذیرش، سه عدد مغزه باید گرفته شود.
- ۲۲-۱۱-۴-۳ مغزه‌های گرفته شده باید در شرایط مرطوب در مخزن آب سر بسته نگهداری شده، به آزمایشگاه منتقل شده و مطابق ضوابط مرجع آزمایش گردد. مغزه‌ها باید بین ۴۸ ساعت تا ۷ روز پس از مغزه‌گیری آزمایش شوند، مگر آن که روش دیگری توسط مهندس طراح دارای صلاحیت اجازه داده شود.
- ۲۲-۱۱-۴-۴ بتن ناحیه‌ای که از آن مغزه‌گیری شده قابل قبول تلقی می‌شود اگر شرایط (الف) و (ب) زیر تامین شده باشد:
- الف- میانگین مقاومت سه مغزه حداقل $0.85f'_c$ باشد.
- ب- مقاومت هیچ یک از مغزه‌ها از $0.75f'_c$ کم تر نباشد.
- ۲۲-۱۱-۴-۵ آزمایش مغزه‌های اضافی از مناطقی که نتایج آزمایش مغزه آن‌ها از آشفستگی برخوردار است مجاز می‌باشد.
- ۲۲-۱۱-۴-۶ چنانچه ضوابط ارزیابی مقاومت سازه بر اساس نتایج آزمایش مقاومت مغزه‌ها برآورده نگردد و افی بودن مقاومت سازه در ابهام باقی بماند، مرجع مسئول می‌تواند برای آن بخش تایید نشده سازه دستور ارزیابی مطابق فصل ۹-۲۳ یا هر دستور مقتضی دیگر را صادر نماید.

۲۲-۱۲ ارزیابی و پذیرش فولاد

۲۲-۱۲-۱ تواتر نمونه برداری

- تعداد و تواتر نمونه‌ها باید به گونه‌ای باشد که نتایج آزمایش‌های انجام شده بر روی آنها معرف کیفیت کل آرماتور مصرفی و حداقل به میزان ذکر شده در (الف) تا (پ) این بند باشند:

الف) به ازای هر ۵۰۰۰۰ کیلوگرم وزن میلگرد و کسر آن یک سری نمونه
 ب) از هر قطر یک سری نمونه
 پ) از هر نوع فولاد یک سری نمونه
 بر روی هر سری نمونه باید آزمایش‌های مذکور در بند ۲-۱۲-۲۲-۹ انجام شود

۲-۱۲-۲۲-۹ ضوابط الزامی میلگردهای مصرفی در بتن

۱-۲-۱۲-۲۲-۹ مشخصات هندسی میلگردها

رواداری طول‌ها و قطرهای میلگردها و آج‌های میلگردهای آجدار باید مطابق با استاندارد ملی ایران به شماره ۳۱۳۲ باشد.
 ضوابط و الزامات قطر اسمی انواع میلگردهای ساده و آجدار، قطر زمینه میلگردهای آجدار (d_1)، یعنی قطر میلگرد آجدار بدون در نظر گرفتن آج آن و نیز قطر خارجی میلگردهای آجدار (d_2)، یعنی قطر میلگرد با احتساب کامل آج آن مطابق جدول ۷-۲۲-۹ می‌باشد. سایر ویژگی‌های میلگردها باید مطابق با استانداردهای ملی مربوطه باشد.

۲-۲-۱۲-۲۲-۹ مشخصات مکانیکی میلگردها

میلگردها زمانی از نظر مکانیکی قابل قبول شناخته می‌شوند که یکی از شرایط بندهای شماره ۱-۲-۲-۱۲-۲۲-۹ یا ۲-۱۲-۲۲-۹-۲ و به طور همزمان همه شرایط بندهای ۳-۲-۲-۱۲-۲۲-۹ و ۴-۲-۲-۱۲-۲۲-۹ و ۵-۲-۲-۱۲-۲۲-۹ که در ذیل می‌آیند برآورده نمایند:

۱-۲-۲-۱۲-۲۲-۹ در تمامی ۵ آزمون میلگرد انتخابی باید رابطه (۱-۱۰-۹) برقرار باشد:

$$(f_{y,obs})_i \geq f_{yk} \quad i=1, \dots, 5 \quad (1-22-9)$$

۲-۲-۲-۱۲-۲۲-۹ در صورتی که تمام یا بخشی از شرایط بند ۱-۲-۲-۱۲-۲۲-۹ برآورده نشود، ۵ آزمون دیگر انتخاب می‌شود. نتایج ۱۰ آزمون مذکور در بندهای ۱-۲-۲-۱۲-۲۲-۹ و ۲-۲-۲-۱۲-۲۲-۹ باید در رابطه (۲-۲۲-۹) صدق کند:

$$f_{y,obs,m} \geq f_{yk} + 0.16S \quad (2-22-9)$$

$$f_{y,obs,m} = \frac{\sum_{i=1}^{10} (f_{y,obs,m})_i}{10} \quad (3-22-9)$$

$$S = \sqrt{\frac{\sum_{i=1}^{10} [(f_{y,obs,m}) - (f_{y,obs})_i]^2}{9}} \quad (4-22-9)$$

جدول ۷-۲۲-۹ ضوابط و الزامات قطرهای: اسمی، زمینه و خارجی انواع میلگردها

میلگردهای S۵۰۰ (با آج دوکی)			میلگردهای S۳۴۰ و S۴۰۰ (با آج یکنواخت)			میلگردهای S۳۴۰ و S۴۰۰ (با آج دوکی)			قطر اسمی میلگردهای d_b (۲۴۰) (mm)
قطر خارجی در بلندترین نقطه آج عرضی و یا آج طولی (d_f) (mm)	قطر زمینه d_1 (mm)	قطر اسمی d_b (mm)	قطر خارجی d_f (mm)	قطر زمینه d_1 (mm)	قطر اسمی d_b (mm)	حداکثر ارتفاع برجستگی طولی (mm)	قطر زمینه d_1 (mm)	قطر اسمی d_b (mm)	
-	-	-	۶/۷۵	۵/۷۵	۶	۰/۶	۵/۷۰	۶	۶
-	-	-	۹/۰۰	۷/۵۰	۸	۰/۸	۷/۶۰	۸	۸
-	-	-	۱۱/۳۰	۹/۳۰	۱۰	۱/۰	۹/۵۰	۱۰	۱۰
-	-	-	۱۳/۵۰	۱۱/۰۰	۱۲	۱/۲	۱۱/۴۰	۱۲	۱۲
۱۵/۷۰	۱۳/۲۰	۱۴	۱۵/۵۰	۱۳/۰۰	۱۴	۱/۴	۱۳/۴۰	۱۴	۱۴
۱۸/۲۰	۱۵/۲۰	۱۶	۱۸/۰۰	۱۵/۰۰	۱۶	۱/۶	۱۵/۳۰	۱۶	۱۶
۲۰/۲۰	۱۷/۲۰	۱۸	۲۰/۰۰	۱۷/۰۰	۱۸	۱/۸	۱۷/۳۰	۱۸	۱۸
۲۲/۲۰	۱۹/۲۰	۲۰	۲۲/۰۰	۱۹/۰۰	۲۰	۲/۰	۱۹/۲۰	۲۰	۲۰
۲۴/۲۰	۲۱/۲۰	۲۲	۲۴/۰۰	۲۱/۰۰	۲۲	۲/۲	۲۱/۲۰	۲۲	۲۲
۲۷/۲۰	۲۴/۲۰	۲۵	۲۷/۰۰	۲۴/۰۰	۲۵	۲/۵	۲۴/۰۳	۲۵	۲۵
۳۰/۸۰	۲۶/۸۰	۲۸	۳۰/۵۰	۲۶/۵۰	۲۸	۲/۸	۲۶/۹۰	۲۸	۲۸
-	-	-	۳۴/۵۰	۳۰/۵۰	۳۲	۲/۲	۳۰/۷۸	۳۲	۳۲
-	-	-	۳۹/۵۰	۳۴/۵۰	۳۶	۳/۶	۳۴/۸۰	۳۶	۳۶
-	-	-	۴۳/۵۰	۳۸/۵۰	۴۰	۴/۰	۳۸/۵۰	۴۰	۴۰

۲۲-۹-۱۲-۲-۳ در هر یک از نمونه‌های مذکور در بندهای ۲۲-۹-۱۲-۲-۱ و ۲۲-۹-۱۲-۲-۲ باید تمامی روابط زیر برقرار باشد:

$$f_{su} \geq 1/18(f_{y,obs})_i \quad (۵-۲۲-۹)$$

$$(f_{su,obs})_i \geq 1/25 f_{yk} \quad (۶-۲۲-۹)$$

$$\left| (f_{y,obs})_i - f_{yk} \right| \leq 125 MPa \quad (۷-۲۲-۹)$$

$$(f_{su,obs})_i \geq 1/25 (f_{y,obs})_i \quad (۸-۲۲-۹)$$

۲۲-۹-۱۲-۲-۴ به عنوان ضابطه شکل‌پذیری، ازدیاد طول نسبی دو طول معیار، یکی به طول ۱۰ برابر و دیگری به طول ۵ برابر قطر میلگرد (یعنی ϵ_{10} و ϵ_5) باید حداقل برابر با مقادیر مندرج در جدول ۲۲-۹-۸ باشد.

جدول ۲۲-۹-۸ حداقل مجاز ازدیاد طول نسبی میلگردهای فولادی در آزمایش کشش

S۵۰۰	S۴۰۰	S۳۴۰	S۲۴۰	رده فولاد ازدیاد طول نسبی
۰/۰۸	۰/۱۲	۰/۱۵	۰/۱۸	حداقل مقدار مجاز ϵ_{10}
۰/۱۰	۰/۱۶	۰/۱۸	۰/۲۵	حداقل مقدار مجاز ϵ_5

۲۲-۹-۱۲-۲-۵ به عنوان ضابطه شکل‌پذیری، میلگردها باید با مشخصات و اندازه‌های مندرج در جدول ۲۲-۹-۹ تحت آزمون خمش قرار گیرند.

جدول ۲۲-۹-۹ زاویه خمش و نسبت قطر خمش به قطر اسمی میلگردها در آزمایش خمش میلگردهای فولادی

نسبت قطر فک خمش به قطر اسمی میلگرد	زاویه خمش (درجه)		رده
	خمش مجدد	خمش سرد	
۲	۹۰	۱۸۰	S۲۴۰
۳	۹۰	۱۸۰	S۳۴۰
۵	۹۰	۱۸۰	S۴۰۰
۵	۹۰	۹۰	S۵۰۰

آزمون خمش به دو صورت خمش سرد و خمش مجدد صورت می‌گیرد.
آزمون خمش سرد بر روی نمونه‌هایی با طول حداقل ۲۵۰ میلی‌متر که مستقیماً از خط تولید به دست آمده و هیچ‌گونه عملیات مکانیکی (از جمله تراشکاری) بر روی آن اعمال نشده است انجام می‌شود. روش آزمون خمش سرد مطابق استاندارد ملی ایران صورت می‌گیرد.
در آزمون خمش مجدد، نمونه‌های آزمون که مشابه نمونه‌های خمش سرد است، به میزان ۹۰ درجه در دمای محیط خم و سپس نمونه به مدت حداقل نیم ساعت تا دمای ۱۰۰ درجه سلسیوس گرم می‌شود. پس از آنکه نمونه سرد شده و به دمای محیط رسید آن را با نیروی پیوسته و یکنواخت، به میزان ۲۰ درجه برمی‌گردانند.
میلگرد زمانی از نظر هر یک از آزمون‌های خمش قابل قبول تلقی می‌گردد که پس از خمش، هیچ‌گونه ترک، شکستگی یا سایر عیوب (مطابق استانداردهای ملی مربوطه) در آن ایجاد نگردد و مشاهده نشود.

۲۲-۹-۱۲-۳ سایر مشخصات

۲۲-۹-۱۲-۳-۱ در صورتی که قرار است در میلگردها از وصله جوشی استفاده شود، باید این میلگردها تحت آزمایش جوش پذیری قرار گیرند. در این آزمایش نمونه‌های جوش شده باید تحت آزمایش کشش و خمش قرار گیرند.
در آزمایش کشش، زمانی میلگرد از نظر جوش‌پذیری قابل قبول تلقی می‌گردد که مقطع گسیخته شده، در محل جوش یا در مجاورت آن نباشد. در آزمایش خمش، زمانی میلگرد از نظر جوش‌پذیری قابل قبول تلقی می‌گردد که پس از خم کردن، ترکی در منطقه جوش شده و خود جوش به وجود نیاید.
۲۲-۹-۱۲-۳-۲ در مورد میلگردهایی که تاحد پوسته شدن زنگ زده باشند، به ویژه میلگردهایی که به طور موضعی و عمیق دچار خوردگی شده باشند باید پس از ماسه پاشی، آزمایش‌های (الف) و (ب) بر روی نمونه‌های آنها انجام شود:
الف) آزمایش و کنترل مجدد موارد مذکور در بند ۲۲-۹-۱۲-۲
ب) اندازه‌گیری مجدد قطر اسمی میلگردها و مطابقت آن با رواداری‌های مذکور در استاندارد ۳۱۳۲ ملی ایران
در صورتی که میلگردهای پوسته شده ضوابط (الف) و (ب) را برآورده نسازند، غیر قابل قبول تلقی می‌شوند.
۲۲-۹-۱۲-۳-۳ میلگردهایی که دچار خم و اعوجاج شدید شده‌اند، فقط هنگامی قابل مصرف و قبول می‌باشند که مجدداً تحت آزمایش خمش قرار گرفته و ضوابط مزبور را برآورده سازند.

۲۲-۹-۱۳ بازرسی

۲۲-۹-۱۳-۱ کلیات

۲۲-۹-۱۳-۱-۱ عملیات ساخت سازه‌های بتنی باید مطابق ضوابط این قسمت مورد بازرسی قرار گیرد. بازرسی در هر مرحله از کار باید تحت نظارت مهندس طراح دارای صلاحیت یا بازرس واجد شرایط انجام شود.
۲۲-۹-۱۳-۱-۲ مهندس طراح دارای صلاحیت یا فردی تحت نظارت او و یا بازرس واجد شرایط باید عملیات را، مطابق مدارک ساخت، تایید نماید.
۲۲-۹-۱۳-۱-۳ در بازرسی مداوم ساخت قاب‌های خمشی ویژه، بازرسان واجد شرایط، تحت نظر مهندس طراح دارای صلاحیت که مسئولیت طراحی سازه را برعهده دارد، یا تحت نظر مهندس طراح دارای صلاحیت که توانائی سرپرستی بازرسی این اجزا را دارد، باید آرماتور گذاری و بتن ریزی را بازرسی نمایند.

۲۲-۹-۱۳-۲ گزارش های بازرسی

۲۲-۹-۱۳-۲-۱ گزارش های بازرسی، با ید موارد بازرسی شده را در هر مرحله از ساخت، زیر نظر مهندس طراح دارای صلاحیت یا فردی تحت مهندس طراح دارای صلاحیت و یا بازرسی واجد شرایط، تهیه گردد.
۲۲-۹-۱۳-۲-۲ گزارش های بازرسی، با ید موارد (الف) تا (ت) را مستند نماید:

الف - پیشرفت کلی کار

ب- هر نوع بار قابل ملاحظه حین ساخت که بر کف ها، دیوارها یا اعضاء دیگر وارد شده است.
پ- زمان و تاریخ مخلوط، مقادیر و نسبت های مواد استفاده شده در بتن، موقعیت تقریبی بتن ریزی در سازه و نتایج آزمایش خواص بتن تازه و سخت شده برای انواع مخلوط بتن که به کار رفته است.
ت- دمای بتن و محافظت در نظر گرفته شده برای بتن در هنگام جادادن و عمل آوردن آن در مواقعی که دمای محیط کم تر از ۴ درجه و یا بیش تر از ۳۵ درجه ساسیوس می باشد. ■

۲۲-۹-۱۳-۲-۳ در مواردی که از آرماتورهای آج دار نوع برای مقابله با خمش، نیروی محوری یا هردوی آنها در سیستم های لرزه ای ویژه نظیر قاب های خمشی ویژه، دیوار های سازه ای ویژه و اجزاء دیوارهای سازه ای ویژه مانند تیرهای هم بند و اعضاء لبه دیوار ها استفاده می شود، گزارش های آزمایش میلگرد باید انطباق مشخصات آن ها را با ضوابط بند تایید نماید.

۲۲-۹-۱۳-۳ عملیات مورد بازرسی

۲۲-۹-۱۳-۳-۱ عملیاتی که باید مورد بازرسی و تایید قرار گیرند، به صورت مداوم یا در فواصل تعیین شده زمانی، به شرح موارد بندهای ۲۲-۹-۱۳-۳-۲ و ۲۲-۹-۱۳-۳-۳ می باشند.

۲۲-۹-۱۳-۳-۲ عملیات نیازمند بازرسی مداوم به شرح بند های (الف) تا (پ) زیرند:

الف - بتن ریزی و جا دادن بتن

ب- کاشتن مهاری های همراه با چسب در جهت افقی یا متمایل به سمت بالا برای مقابله با کشش دائم مطابق بند و نیز در مواردی که ارزیابی مهاری طبق ضوابط مرجع ضرورت دارد.

پ- آرماتور گذاری در قاب های خمشی شکل پذیر

۲۲-۹-۱۳-۳-۳ عملیات نیازمند بازرسی در فواصل تعیین شده زمانی به شرح بند های (الف) تا (ث) زیرند:

الف - آرماتور گذاری، نصب قطعات مدفون در بتن

ب - روش عمل آوردن بتن و مدت آن برای هر یک از اعضاء

پ- بر پا کردن و برداشتن قلب ها و پایه های موقت بعدی آنها

ت- توالی نصب قطعات پیش ساخته و اتصال آنها به یکدیگر، در مواردی که از این قطعات استفاده می شود

ث- نصب مهاری های درون بتن درجا، نصب مهاری های باز شونده و مهاری های زیر چاک مطابق بند در بتن سخت شده

ج- نصب مهاری های همراه با چسب که برای آن ها مطابق بند بازرسی خواسته نشده و یا شرط ارزیابی مهاری مطابق قید نشده است.

۹-۲۳ ارزیابی مقاومت سازه های موجود

۹-۲۳-۱ گستره

۹-۲۳-۱-۱ ضوابط این فصل در مورد ارزیابی مقاومت سازه های موجود، با استفاده از روش تحلیلی یا آزمایش بارگذاری به کار می‌روند.

۹-۲۳-۲ کلیات

۹-۲۳-۲-۱ چنانچه در مورد برآورده شدن ضوابط ایمنی این آیین نامه، در یک قسمت یا تمامی یک سازه تردید وجود داشته و سازه باید تحت بارگذاری باقی بماند، ارزیابی مقاومت باید به ترتیبی که مهندس طراح دارای صلاحیت مقرر می کند انجام پذیرد.

۹-۲۳-۲-۲ اگر تاثیر کمبود مقاومت به خوبی شناخته شده و اندازه گیری ابعاد و تعیین خصوصیات ماده‌ای اعضا که برای تحلیل مورد نیاز هستند، امکان پذیر باشد، ارزیابی تحلیلی مقاومت بر اساس چنین اطلاعاتی مجاز خواهد بود. در این ارتباط داده‌های مورد نیاز باید بر اساس بند ۹-۲۳-۳ تعیین شود.

۹-۲۳-۲-۳ اگر تاثیر کمبود مقاومت به خوبی شناخته نشود و یا اندازه گیری ابعاد و تعیین خصوصیات ماده‌ای اعضا که برای تحلیل مورد نیاز هستند، امکان پذیر نباشد، یک آزمایش بارگذاری بر اساس بند ۹-۲۳-۴ مورد نیاز خواهد بود.

۹-۲۳-۲-۴ اگر تردید در مورد مقاومت یک قسمت یا تمام یک سازه، احتمال زوال آتی آن را بدهد و اگر پاسخ مشاهده شده در طی آزمایش بارگذاری، معیارهای پذیرش را مطابق بند ۹-۲۳-۴-۵ برآورده سازد، سازه و یا آن قسمت از سازه می تواند برای یک دوره زمانی مشخص شده با مجوز مهندس طراح داری صلاحیت مورد بهره برداری قرار گیرد. چنانچه مهندس طراح دارای صلاحیت ضروری بداند، سازه باید بصورت ادواری مورد ارزیابی مجدد قرار گیرد.

۹-۲۳-۳ ارزیابی مقاومت به روش تحلیلی

۹-۲۳-۳-۱ تعیین وضعیت موجود سازه

۹-۲۳-۳-۱-۱ ابعاد اعضای سازه ای باید در محل مقاطع بحرانی تعیین و یا تایید شوند.

۹-۲۳-۳-۱-۲ موقعیت و اندازه‌ی میلگردها باید با اندازه گیری تعیین شود. اگر موقعیت میلگردها در محل در نقاط خاصی صحت سنجی شده و اطلاعات روی نقشه‌ها تایید شود، منظور نمودن موقعیت آرماتورها در همه جا مبتنی بر نقشه‌های موجود مجاز خواهد بود.

۹-۲۳-۳-۱-۳ در صورت نیاز، یک f'_c معادل بر اساس نتایج تحلیل آزمایش‌های استوانه‌ای از زمان ساخت اصلی، و یا آزمایش های مغزه هایی که از قسمتی از سازه که مقاومت آن مورد تردید است گرفته شده، تخمین زده می‌شود.

۹-۲۳-۳-۱-۴ روش مغزه گیری و آزمایش مغزه ها باید مطابق استاندارد ملی شماره ۱۲۳۰۶ ایران «تهیه و آزمون نمونه های مغزه گیری شده و تیرهای اره شده بتنی» باشد.

۹-۲۳-۳-۱-۵ خصوصیات آرماتورها باید بر اساس آزمایش‌های کششی قطعی مستند در حین اجراء، و یا آزمایش‌های جدید از نمونه‌هایی که از داخل سازه تهیه شده، و یا نمونه‌هایی که نماینده‌ی میلگرد داخل سازه هستند، تعیین گردد.

۹-۲۳-۲-ضرایب کاهش مقاومت

۹-۲۳-۳-۱-۲ در صورتیکه ابعاد قطعات، موقعیت و اندازه میلگردها و خصوصیات مصالح مصرفی مطابق بند ۹-۲۳-۳-۱ تعیین شده باشند، می توان مقادیر ضرایب کاهش مقاومت، ϕ را که در این آیین نامه ذکر شده اند افزایش داد ولی این ضرائب نباید از محدوده مقادیر مندرج در جدول شماره ۹-۲۳-۱ بیشتر باشند:

جدول شماره ۹-۲۳-۱ حداکثر مجاز ضرائب کاهش مقاومت

مقاومت	طبقه بندی	میلگرد عرضی	حداکثر مجاز ϕ
خمش، نیروی محوری یا هر دو	کشش-کنترل	همه حالات	۱/۰
		دورپیچ‌ها ^(۱)	۰/۹
	فشار-کنترل	سایر موارد	۰/۸
برش، پیچش یا هر دو			۰/۸
انکایی			۰/۸

(۱) دور پیچ ها باید ضوابط بندهای ۹-۱۲-۶، ۹-۴-۸، و ۹-۲۱-۳ را برآورده نمایند.

۹-۲۳-۴ ارزیابی مقاومت به روش آزمایش بارگذاری

۹-۲۳-۴-۱ کلیات

۹-۲۳-۴-۱-۱ آزمایش‌های بارگذاری باید به نحوی انجام شوند که امنیت جانی افراد و ایمنی سازه در ضمن آزمایش تأمین شوند.

۹-۲۳-۴-۱-۲ ملاحظات ایمنی نباید در انجام صحیح آزمایش‌های بارگذاری دخالت کنند یا بر نتایج آن اثر بگذارند.

۹-۲۳-۴-۱-۳ قسمتی از سازه که مورد آزمایش بارگذاری قرار می‌گیرد، باید حداقل ۵۶ روز سن داشته باشد، در صورت موافقت کارفرما، پیمانکار، مهندس طراح دارای صلاحیت و تمامی گروه‌های مرتبط، انجام آزمایش زودتر از این زمان مجاز خواهد بود.

۹-۲۳-۴-۴ اندازه گیری پاسخ سازه

۹-۲۳-۴-۴-۱ اندازه گیری پاسخ سازه مانند تغییر شکل، کرنش، لغزش و عرض ترک باید در ناحیه‌هایی که انتظار بروز حداکثر آنها می‌رود، انجام پذیرد. در صورت نیاز می‌توان اندازه‌گیری‌های بیشتری انجام داد.

۹-۲۳-۴-۴-۲ مقدار اولیه‌ی اندازه‌گیری‌های پاسخ مورد نظر باید حداکثر یک ساعت قبل از اعمال اولین مرحله بار ثبت شود.

۹-۲۳-۴-۴-۳ پس از وارد شدن هر مرحله از بار و پس از اینکه کل بار برای مدت ۲۴ ساعت به سازه وارد شد، باید مجموعه‌ای از اندازه‌گیری‌های پاسخ سازه انجام پذیرد.

۹-۲۳-۴-۴-۴ مجموعه‌ای از اندازه‌گیری‌های پاسخ نهایی سازه باید ۲۴ ساعت پس از برداشتن کل بار انجام گیرد.

۹-۲۳-۴-۵ معیارهای پذیرش

۹-۲۳-۴-۵-۱ در آن قسمت از سازه مورد آزمایش، نباید آثاری از جدا شدن بتن یا خرد شدن آن و یا علائم دیگری از گسیختگی مشاهده شود.

۹-۲۳-۴-۵-۲ اعضای مورد آزمایش نباید ترک‌های نشان دهنده قریب الوقوع بودن گسیختگی برشی را دارا باشد.

۹-۲۳-۴-۵-۳ در ناحیه‌هایی از اعضای سازه‌ای که فاقد میلگرد عرضی هستند، ترک‌های سازه‌ای مورب نسبت به محور طولی عضو با تصویر افقی بزرگ‌تر از عمق آن، باید مورد بررسی قرار گیرد.

در اعضای با ارتفاع متغیر، ارتفاع عضو باید در وسط طول ترک اندازه گیری شود.

۹-۲۳-۴-۵-۴ در نواحی مهاري و وصله‌های پوششی میلگرد، ترک‌های مورب کوتاه و یا ترک‌های افقی در طول مسیر میلگردها باید مورد ارزیابی قرار گیرند.

۹-۲۳-۴-۵-۵ تغییر مکانهای اندازه گیری شده باید یکی از شرایط زیر را برآورده نمایند:

$$\Delta_1 \leq \frac{l_t^2}{20000h} \quad \text{۹-۲۳-۴-۵-۲ (الف)}$$

$$\Delta r \leq \frac{\Delta_1}{4} \quad \text{۹-۲۳-۴-۵-۲ (ب)}$$

در این روابط:

Δr تغییر مکان پس ماند برحسب میلی متر است که ۲۴ ساعت پس از برداشتن بار آزمایش اندازه گیری می‌شود. برای آزمایش بارگذاری اول، تغییر مکان پس ماند نسبت به وضعیت سازه، قبل از انجام آزمایش اندازه گیری می‌شود.

Δ_1 حداکثر تغییر مکان، در آزمایش بارگذاری اول برحسب میلی متر است، که ۲۴ ساعت پس از اعمال کل بار آزمایشی اندازه گیری می‌شود می‌باشد.

۹-۲۳-۴-۵-۶ در صورتیکه شرایط بند ۹-۲۳-۴-۵-۵ برآورده نشود، می‌توان آزمایش بارگذاری را تکرار کرد. آزمایش مجدد نباید زودتر از ۷۲ ساعت پس از برداشتن بار آزمایش اول انجام گیرد.

۹-۲۳-۴-۵-۷ بخش‌هایی از سازه که مورد آزمایش مجدد قرار می‌گیرند، به شرطی قابل پذیرش است که رابطه زیر برقرار باشد. برای آزمایش بارگذاری دوم، تغییر مکان پس ماند نسبت به وضعیت سازه، قبل از انجام آزمایش دوم اندازه‌گیری می‌شود.

$$\Delta r \leq \Delta_2/5 \quad (۹-۲۳-۳)$$

Δ_2 حداکثر تغییر مکان، در آزمایش بارگذاری دوم است، که ۲۴ ساعت پس از اعمال کل بار آزمایش اندازه‌گیری می‌شود. این تغییر مکان نسبت به وضعیت سازه، در شروع آزمایش بارگذاری دوم اندازه‌گیری می‌شود.

۹-۲۳-۵ ضابطه برای سطح بار پایین تر

۹-۲۳-۵-۱ اگر سازه مورد بررسی شرایط یا معیارهای بندهای ۹-۲۳-۳ یا ۹-۲۳-۴-۵ را برآورده نکند، در صورت تأیید مهندس طراح دارای صلاحیت، بر اساس نتایج آزمایش بارگذاری یا نتایج تحلیل، استفاده از سازه در سطح بار پایین تر مجاز است.

۹-۱ دوام بتن و آرماتور

۹-۱-۱ گستره

در این پیوست به الزامات در نظرگیری دوام بتن و آرماتور پرداخته می شود. شرایط محیطی اثر گذار شامل محیط های دارای یون های کلرید و گاز کربنیک که سبب خوردگی آرماتور ها می شود، محیط های دارای یون های سولفات که سبب خرابی بتن می شوند، پدیده واکنش قلیایی سنگدانه ها و خرابی در بتن، چرخه های یخ زدن-آب شدن و تخریب بتن و عوامل سایش و فرسایش دهنده بتن می باشند.

۹-۱-۱-۱ تعریف دوام

دوام یا پایایی بتن ساخته شده از سیمان هیدرولیکی و مواد سیمانی به عملکرد بتن برای مقابله با عوامل جوی، حملات شیمیایی، سایش، فرسایش و هرگونه فرآیند منجر به زوال و خرابی اطلاق می شود. بتن با دوام در شرایط محیطی مورد نظر، شکل، حداقل کیفیت قابل قبول اولیه و قابلیت بهره برداری مورد نظر از سازه های بتنی را حفظ می کند.

۹-۱-۱-۲ دسته بندی شرایط محیطی

در جدول ۹-۱-۱ دسته بندی شرایط محیطی از دیدگاه دوام بتن ارائه شده است.

جدول ۹-۱-۱ دسته بندی شرایط محیطی از دیدگاه دوام بتن

ردیف	رده بندی	رده مشخصه	توصیف شرایط	نمونه هایی از شرایط محیطی مشابه با رده بندی
۱	خطر خوردگی یا حملات شیمیایی وجود ندارد	X0	بتن غیر مسلح یا سایر فلزات مدفون در بتن: تمام شرایط محیطی به غیر از شرایطی که در آن پدیده های یخ زدن-آب شدن، سایش یا حملات شیمیایی ایجاد شود.	--
			برای بتن مسلح: خیلی خشک	- بتن در داخل ساختمان ها با رطوبت بسیار کم
۲	خوردگی ناشی از یون های کلراید به غیر از آب دریای شور (بتن دارای میلگرد یا سایر فلزات مدفون که در تماس با آب حاوی یون های کلراید می باشند که شامل نمک های یخ زدا بوده ولی منبعی غیر از آب دریای شور دارند)	XCD1	رطوبت متوسط	- سطوح بتنی در معرض یون های کلراید موجود در هوا
		XCD2	مرطوب، به ندرت خشک	- استخر شنا
		XCD3	چرخه های تر و خشک شدن	- بخش هایی از ساختمان که در معرض پاشش کلرایدی قرار دارد، - روسازی های محوطه ساختمان ها، - دال پارکینگ ها
		XCD4	بتن مسلح در تماس مستقیم با خاک آلوده به یون های کلراید	- قسمت هایی از ساختمان که در تماس با خاک مهاجم است و در زیر سطح آب زیرزمینی واقع شده است (آب براحتی می تواند از سطح به داخل نفوذ پیدا کند)

<p>۳</p> <p>خوردگی ناشی از یون‌های کلراید آب دریای شور (بتن دارای میلگرد یا سایر فلزات مدفون که در تماس با یون‌های کلراید ناشی از آب دریا یا نمک‌های موجود در هوا)</p>	<p>XCS1</p> <p>بتن مسلح در معرض نمک‌های موجود در هوا ولی در تماس مستقیم با آب دریا نیست</p>	<p>- ساختمان‌های نزدیک به ساحل یا ساختمان‌های ساحلی</p>
	<p>XCS2</p> <p>بطور دائم غرقاب</p>	<p>- بخش‌هایی از ساختمان‌های دریایی که در آب دریا قرار دارند.</p>
	<p>XCS3</p> <p>نواحی در معرض پاشش و جزر و مد</p>	<p>- بخش‌هایی از ساختمان‌های دریایی در معرض پاشش و جزر و مد</p>
	<p>XCA1</p> <p>شرایط خشک یا همیشه مرطوب</p>	<p>- سطوح بتن مسلح و یا حاوی فولاد پیش تنیده که در محوطه بسته داخلی سازه قرار دارد، به استثنای محیط‌های داخلی سازه که رطوبت بالایی دارند.</p> <p>- سطوح بتنی حاوی میلگرد و فولاد پیش تنیده که همواره درون آب بدون عوامل آسیب‌رسان مغروق باشد.</p>
	<p>XCA2</p> <p>شرایط غالباً مرطوب و به ندرت خشک</p>	<p>- سطوح بتن مسلح که در طولانی مدت در معرض آب باشد همچون بسیاری از پی‌ها.</p>
	<p>XCA3</p> <p>شرایط با رطوبت محیطی متوسط</p>	<p>- سطوح خارجی بتن مسلح که توسط سایبان از بارش مستقیم باران مصون هستند.</p> <p>- سطح بتن مسلح حاوی میلگرد یا فولاد پیش‌تنیده که در معرض رطوبت زیاد هستند همچون محیط حمام و آشپزخانه.</p>
	<p>XCA4</p> <p>چرخه‌های تر و خشک شدن</p>	<p>- سطوح بتن مسلح حاوی میلگرد یا فولاد پیش‌تنیده که در معرض چرخه‌های تر و خشک شدن هستند.</p>
	<p>XFT0</p> <p>درجه اشباع کم</p>	<p>- احتمال چند چرخه یخ زدن و آب شدن محدود در سال وجود دارد.</p>
	<p>XFT1</p> <p>درجه اشباع متوسط احتمال حضور نمک‌های یخ‌زدا وجود ندارد</p>	<p>- احتمال چرخه یخ زدن و آب شدن وجود دارد.</p>
	<p>XFT2</p> <p>دما به زیر صفر می‌رسد درجه اشباع زیاد احتمال حضور نمک‌های یخ‌زدا وجود دارد</p>	<p>- احتمال چرخه یخ زدن و آب شدن در اجزاء قائم رخ می‌دهد.</p>
	<p>XFT3</p> <p>دما به زیر صفر می‌رسد. درجه اشباع زیاد با احتمال وجود نمک‌های یخ</p>	<p>- چرخه‌های یخ زدن و آب شدن در اجزاء قائم رخ می‌دهد.</p>
	<p>XS1</p> <p>احتمال حملات سولفاتی متوسط</p>	<p>- بخش‌هایی از سازه بتنی که در معرض یون‌های سولفات موجود در آب و خاک مجاور قرار دارند.</p>
	<p>XS2</p> <p>احتمال حملات سولفاتی شدید</p>	<p>- بخش‌هایی از سازه بتنی که در معرض یون‌های سولفات موجود در آب و خاک مجاور قرار دارند.</p>
	<p>XS3</p> <p>احتمال حملات سولفاتی خیلی شدید</p>	<p>- بخش‌هایی از سازه بتنی که در معرض یون‌های سولفات موجود در آب و خاک مجاور قرار دارند.</p>
	<p>XAS1</p> <p>واکنش ناشی از سنگدانه‌های سیلیسی</p>	<p>- بخش‌هایی از سازه بتنی که ممکن است با سنگدانه‌های سیلیسی واکنش‌زا و سیمان پر قلیا ساخته شده و دارای رطوبت باشند.</p>
<p>۴</p> <p>خوردگی ناشی از کربناته شدن</p>		
<p>۵</p> <p>بتن در معرض دوره‌های یخ‌زدن و آب شدن و در محیط مرطوب قرار دارد</p>		
<p>۶</p> <p>بتن در معرض حملات سولفاتی قرار دارد</p>		
<p>۷</p> <p>بتن در شرایط بروز واکنش قلیایی - سنگدانه قرار دارد</p>		

بخش‌هایی از سازه بتنی که ممکن است با سنگدانه‌های کربناتی واکنش‌زا و سیمان پر قلیا ساخته شده و دارای رطوبت باشند.	واکنش ناشی از سنگدانه های کربناتی	XAS2		
--	-----------------------------------	------	--	--

۹-۱-۲ ضوابط ویژه برای افزایش پایداری در شرایط محیطی مختلف

۹-۱-۲-۱ عوامل مؤثر بر کاهش نفوذپذیری بتن

برای افزایش دوام بتن باید نفوذپذیری آن را با رعایت موارد (الف) الی (د) تقلیل داد:

- الف- استفاده از سیمان مناسب
- ب- استفاده از آب و سنگدانه های مناسب
- پ- بهینه سازی عیار سیمان
- ت- استفاده از نسبت جایگزینی مناسب مواد پوزولانی یا شبه سیمانی
- ث- انتخاب صحیح و مناسب نسبت های مخلوط بتن
- ج- استفاده از افزودنی های شیمیایی مانند روان کننده ها، مواد حباب هواساز و...
- چ- کاهش و محدود نمودن نسبت آب به مواد سیمانی (سیمان و پوزولان و مواد شبه سیمانی)
- ح- دقت در حمل و ریختن و پرهیز از جداشدگی
- خ- تأمین حداکثر تراکم با وسایل و روش های مناسب
- د- عمل آوری دقیق و کافی با روش های مناسب

۹-۱-۲-۲ الزامات برای بتن مسلح در معرض یون‌های کلراید

۹-۱-۲-۲-۱ ضوابط طرح مخلوط و خواص بتن

در جدول ۹-۱-۲، ضوابط طرح مخلوط و خواص بتن برای شرایط محیطی در معرض یون‌های کلراید ارائه شده است.

جدول ۹-۱-۲ ضوابط طرح مخلوط و خواص بتن برای شرایط محیطی در معرض یون‌های کلراید

طبقه بندی	دسته بندی	نوع سیمان انتخابی	حداقل مقدار مواد سیمانی kg/m^3	حداکثر نسبت آب به مواد سیمانی	حداقل رده بتن (مقاومت مشخصه)
۱	XCD1	سیمان پرتلند ^۱ نوع (۱) و (۲) و CEM I – SR10 و سایر سیمان‌های آمیخته ^۲	۳۰۰	۰/۵	C30
۲	XCS1 XCD2 XCS2 XCD3	سیمان پرتلند ^۱ نوع (۱) و (۲) و CEM I – SR10 و سایر سیمان‌های آمیخته ^۲	۳۲۵	۰/۴۰	C35
۳	XCD4 XCS3	سیمان پرتلند ^۱ نوع (۲) و سایر سیمان‌های آمیخته ^۲	۳۵۰	۰/۴۰	C40

- ۱- سیمان پرتلند مناسب باید بین ۶ تا ۱۰ درصد C3A داشته باشد.
- ۲- سیمان‌های آمیخته شامل ترکیب سیمان پرتلند با مواد جایگزین سیمان نظیر دوده سیلیس، روبره، خاکستر بادی و پوزولان‌های طبیعی یا مصنوعی هستند.
- حداکثر مواد سیمانی به ۴۲۵ کیلوگرم در متر مکعب محدود می‌گردد. در صورت لزوم استفاده از مواد سیمانی به مقدار بیش از حداکثر مقدار مجاز باید اقدام‌های لازم به منظور جلوگیری از ترک خوردگی ناشی از خشک شدن و کاهش حرارت ایجاد شده در قطعات حجیم، اعمال گردد و کیفیت کار توسط مهندس ناظر تایید گردد.
- حداقل و حداکثر مقادیر سیمان‌های آرایه شده در این جدول بر اساس حداکثر اندازه سنگدانه ۲۰ میلی متر می باشد و در صورت کاهش حداکثر اندازه سنگدانه، باید حداکثر مقدار سیمان به نسبت افزایش یابد. افزایش حداکثر اندازه سنگدانه در چنین شرایطی توصیه نمی شود.
- در صورت مصرف افزودنی حباب‌زا، می‌توان حداقل رده مقاومتی بتن را ۵ مگاپاسکال کاهش داد.
- در محیط‌های دریایی استفاده از سیمان‌های نوع ۵ برای مقاطع بتن مسلح مجاز نمی‌باشد.

جدول ۹-۱-۳ حداکثر مجاز یون‌های کلرید در بتن مسلح از نظر خوردگی فولاد برای ساخت جدید

نسبت کلرید به مواد سیمانی بر حسب درصد وزنی		نوع قطعه بتنی
قابل حل در اسید طبق استاندارد ملی ایران به شماره ۸۹۴۶	قابل حل در آب طبق استاندارد ملی ایران به شماره ۸۹۴۷	
۰/۰۸	۰/۰۶	بتن پیش تنیده
۰/۱	۰/۰۸	بتن آرمه ای که در زمان بهره برداری در معرض رطوبت و کلریدها قرار گیرد
۰/۲۰	۰/۱۵	بتن آرمه ای که در زمان بهره برداری در معرض رطوبت بدون تماس با یون‌های کلراید باشد.
۰/۴۰	۰/۳۰	بتن آرمه ای که در زمان بهره برداری در حالت خشک باشد یا از رطوبت محافظت شود.

جدول ۴-۱-۴ مقادیر مجاز مشخصه از آزمایش‌های نفوذپذیری بتن مسلح برای اعمال دوام در شرایط محیطی

محدوده مجاز مشخصه			طبقه بندی آزمایش
۳	۲	۱	
شرایط XCD4, XCS3	شرایط XCD2, XCS2, XCS1 XCD3	شرایط XCD1	
حداکثر ۲ درصد	حداکثر ۳ درصد	حداکثر ۴ درصد	۱- جذب آب نیم‌ساعته (در سن ۲۸ روز) Water absorption test BS 1881, Part 122, 1983
حداکثر ۲۰ میلیمتر	حداکثر ۴۰ میلیمتر	حداکثر ۶۰ میلیمتر	۲- عمق نفوذ آب تحت فشار (در سن ۲۸ روز) Depth of penetration of water under pressure EN 12390-8:2000
حداکثر ۱۵۰۰ کلمب	حداکثر ۲۵۰۰ کلمب	حداکثر ۳۰۰۰ کلمب	۳- نفوذپذیری کلرید به روش تسریع شده (در سن ۵۶ روز) Rapid chloride penetration test ASTM C 1202, 2012
حداکثر ۰/۰۲۵ (mm/v.h) حداکثر 8*10 ⁻¹² (m ² /s)	حداکثر ۰/۰۳۵ (mm/v.h) حداکثر 12*10 ⁻¹² (m ² /s)	حداکثر ۰/۰۴۵ (mm/v.h) حداکثر 16*10 ⁻¹² (m ² /s)	۴- مهاجرت کلراید (در سن ۵۶ روز) Rapid chloride migration test (AASHTO T357- NT Built 492)
حداقل ۱۵۰	حداقل ۱۰۰	حداقل ۷۵	۵- مقاومت الکتریکی چهار نقطه‌ای وتر (سن ۵۶ روز) (اهم-متر) AASHTO T 358-2015
0.053-0.49	0.49-0.99	0.99-1.96	۶- هدایت الکتریکی (در سن ۵۶ روز) (ms/m)

			ASTM C1760 – 2012
<p>آزمایشهای فوق به منظور ارزیابی در کوتاه مدت بکار می‌رود. مسلما انجام آزمایش‌های فوق در دراز مدت قابلیت اعتماد بیشتری دارد. انجام آزمایش‌های شماره ۱ و ۲ (جذب آب و نفوذ آب) برای کلیه پروژه‌های حاشیه خلیج فارس و دریای عمان و محیط‌های دریایی الزامی می‌باشد. یکی از آزمایش‌های ۳ یا ۴ یا ۵ یا ۶ برای شرایط محیطی خلیج فارس و دریای عمان در معرض جزر و مد یا پاشش آب دریا و یا تا فاصله ۱۰۰۰ متری از ساحل اجباری است. آزمایش شماره ۳ و ۴ (نفوذ و مهاجرت کلرید) برای تمام سازه‌های دریایی که در معرض مستقیم آب دریا و سایر سازه‌هایی که تا فاصله ۵۰۰ متر از حاشیه ساحل قرار دارند، اکیدا توصیه می‌گردد.</p>			

۹-۱-۲-۲-۲ مقدار مجاز یون‌های کلراید در بتن

۹-۱-۲-۲-۱ به منظور حفاظت میلگردها در برابر خوردگی، حداکثر کلرید قابل حل در آب و یا در اسید در بتن سخت شده ۲۸ روزه، نباید از مقادیر حداکثر مجاز داده شده در جدول ۳ تجاوز کند.

۹-۱-۲-۲-۲ به منظور اعمال پارامترهای دوام در طراحی، علاوه بر مقاومت مشخصه، آزمایش‌های جذب آب، نفوذ آب و نفوذ یون‌های کلرید انجام می‌شود. محدودیت‌های لازم برای آزمایش‌های نفوذپذیری در جدول ۴ آورده شده است.

۹-۱-۲-۲-۳ پوشش بتنی روی میلگردها

۹-۱-۲-۲-۱ پوشش بتنی روی میلگردها برابر است با حداقل فاصله بین رویه میلگردها، اعم از طولی یا عرضی، تا نزدیکترین سطح آزاد بتن.

۹-۱-۲-۲-۲ مراعات ضخامت پوشش بتنی مطابق بند ۹-۱-۲-۲-۳، در مورد انتهای میلگردهای مستقیم در کف‌ها و سقف‌هایی که در معرض شرایط جوی یا تعریق نباشند الزامی نیست.

۹-۱-۲-۲-۳ در صورت استفاده از نرم‌افزارها یا مدل‌های طراحی بر اساس دوام بایستی مقادیر ضخامت پوشش‌های بدست آمده از این روش‌ها را ملاک قرار داد. در غیر این صورت ضخامت پوشش بتنی میلگردها متناسب با شرایط محیطی و نوع قطعه مورد نظر نباید از مقادیر داده شده در جدول ۵ و موارد (الف) و (ب) کمتر باشد.

الف- قطر میلگردها

ب- چهار سوم بزرگترین اندازه اسمی سنگدانه‌ها

۹-۱-۲-۲-۴ در صورتی که بتن در جوار دیواره خاکی مقاوم ریخته شود و بطور دائم با آن در تماس باشد، ضخامت پوشش نباید کمتر از ۷۵ میلیمتر اختیار گردد.

۹-۱-۲-۲-۵ در صورتی که بتن دارای سطح فرورفته و برجسته (نقش‌دار یا دارای شکستگی) باشد، ضخامت پوشش باید در عمق فرورفتگی‌ها اندازه‌گیری شود.

۹-۱-۲-۲-۶ میلگردها و تمامی قطعات و صفحه‌های فولادی پیش‌بینی شده برای توسعه آبی ساختمان باید بنحوی مناسب در مقابل خوردگی محافظت شوند.

۹-۱-۲-۲-۷ در صورتیکه لازم باشد عضوی دارای درجه آتشدادی معینی باشد، حداقل ضخامت پوشش بتن محافظ میلگردها در برابر حریق باید ضوابط مندرج در پیوست ۹-۲ به پوشش لازم برای مقاومت در برابر آتش را تأمین نماید.

۹-پ ۱-۲-۳ الزامات برای بتن مسلح در خوردگی ناشی از کربناته شدن

۹-پ ۱-۲-۳-۱ مشخصات بتن و مقادیر حداقل مقاومت برای تامین دوام در برابر خوردگی میلگرد ناشی از کربناته شدن

در صورتیکه بتن حاوی میلگرد یا فولاد پیش تنیده باشد، لازم است با توجه به رده مشخص شده در جدول ۹-پ ۱-۱ ضوابط ارائه شده در جدول ۹-پ ۱-۶ را تامین نماید. در این جدول Δc بازه تغییرات پوشش بتن روی میلگرد می باشد که عمدتاً مقداری بین ۵ تا ۱۵ میلیمتر را بر اساس شرایط اجرایی دارد. شایان ذکر است که ضوابط این فصل شرایط خاص محافظتی بتن همچون اعمال پوشش های سطحی و یا آرماتورهای خاص مانند آرماتورهای زنگ نزن را شامل نمی شود. در چنین مواردی لازم است که با توجه به کیفیت و عملکرد مصالح استفاده شده از تامین دوام سازه در برابر خوردگی ناشی از کربناته شدن اطمینان حاصل گردد. شرایط ارائه شده در جدول ۶ لزوماً برای مقاومت در برابر خوردگی کلرایدی کفایت نمی کنند و بایستی ضوابط بخش مربوط به دوام در برابر حملات کلرایدی لحاظ گردد.

جدول ۹-پ ۱-۵ مقادیر حداقل ضخامت پوشش بتن روی میلگردها (میلیمتر) در شرایط محیطی مختلف

نوع شرایط محیطی			نوع قطعه
۳	۲	۱	
XCD4, XCS3	XCD3 و XCD2, XCS2, XCS1	XCD1	
۷۵	۵۰	۴۵	تیرهای اصلی و ستون ها
۶۰	۴۰	۳۰	دال ها و تیر فرعی
۵۵	۴۰	۲۵	دیوار ها و پوسته ها
۹۰	۷۰	۵۰	شالوده ها

- در صورتیکه حفاظت های سطحی اعمال شود، مقادیر پوشش بتنی را می توان تا ۲۰ میلیمتر کاهش داد.
 - اگر رده بتن به اندازه ۵ مگاپاسکال بالاتر از حداقل رده باشد، می توان ۵ میلیمتر از مقدار پوشش کاهش داد، مشروط بر اینکه اندازه پوشش میلگرد از ۲۵ میلیمتر در شرایط محیطی (۱)، ۳۵ میلیمتر در شرایط محیطی (۲) و ۵۰ میلیمتر در شرایط محیطی (۳) کمتر نشود.
 - برای میلگرد با قطر بیش از ۳۶ میلیمتر، مقادیر پوشش باید ۱۰ میلیمتر اضافه شود.
 - در صورت مصرف حباب زاز، می توان حداقل رده بتن را ۵ مگاپاسکال کاهش داد.

جدول ۹-پ ۱-۶ ضوابط طرح مخلوط و خواص بتن آرمه برای شرایط محیطی خوردگی ناشی از کربناته شدن

رده مقاومت فشاری، حداکثر نسبت آب به مواد سیمانی و حداقل مقدار سیمان برای بتن معمولی								پوشش میلگرد مشخصات طرح مخلوط	شرایط محیطی
$50 + \Delta c$	$45 + \Delta c$	$40 + \Delta c$	$35 + \Delta c$	$30 + \Delta c$	$25 + \Delta c$	$20 + \Delta c$	$15 + \Delta c$		
C20 ۰/۷۰ ۲۴۰	C20 0/7۰ ۲۴۰	C20 ۰/۷۰ ۲۴۰	C20 0/70 ۲۴۰	C۲۰ ۰/۷۰ ۲۴۰	C20 ۰/۷۰ ۲۴۰	C20 ۰/۷۰ ۲۴۰	C20 ۰/۷۰ ۲۴۰	رده مقاومت حداکثر نسبت آب به مواد سیمانی حداقل عیار مواد سیمانی	XCA1
C۲۵ ۰/۶۵ ۲۶۰	C25 ۰/۶۵ ۲۶۰	C25 ۰/۶۵ ۲۶۰	C25 ۰/۶۵ ۲۶۰	C25 ۰/۶۵ ۲۶۰	C25 ۰/۶۵ ۲۶۰	-	-	رده مقاومت حداکثر نسبت آب به مواد سیمانی حداقل عیار مواد سیمانی	XCA2
C25 ۰/۶۵ ۲۶۰	C25 ۰/۶۵ ۲۶۰	C25 ۰/۶۵ ۲۶۰	C25 ۰/۶۵ ۲۶۰	C30 ۰/۶ ۲۸۰	C30 ۰/۵۵ ۲۸۰	C40 ۰/۴۵ ۳۴۰	-	رده مقاومت حداکثر نسبت آب به مواد سیمانی حداقل عیار مواد سیمانی	XCA3

C25 ۰/۱۶۵ ۲۶۰	C25 ۰/۱۶۵ ۲۶۰	C25 ۰/۱۶۵ ۲۶۰	C25 ۰/۱۶۵ ۲۶۰	C30 ۰/۱۶۰ ۲۸۰	C30 ۰/۱۵۰ ۳۰۰	C40 ۰/۱۴۵ ۳۴۰	- -	رده مقاومت حداکثر نسبت آب به مواد سیمانی حداقل عیار مواد سیمانی	XCA4
---------------------	---------------------	---------------------	---------------------	---------------------	---------------------	---------------------	--------	---	------

جدول ۹-۱-۷ ضریب اصلاح مقدار سیمان با در نظر گرفتن مواد مکمل سیمانی

مشخصات لازم	ضریب اصلاح سیمان	درصد مصرف نسبت به وزن مواد سیمانی	نوع ماده مکمل سیمانی
استانداردهای ملی ایران شماره ۳۴۳۲ و ۳۴۳۳	۰/۴	۰-۲۵	پوزولان طبیعی ^۱
استاندارد ملی ایران شماره ۱۳۲۷۸	۲/۰	۰-۱۰	دوده سیلیسی ^۲
استاندارد ملی ایران شماره ۳۵۱۷	۰/۶	۰-۵۰	سرپاره کوره آهن‌گدازی ^۳
EN 450-1	۰/۴	۰-۲۵	خاکستر بادی ^۴

^۱ در نسبت‌های جایگزینی بیش از ۲۵ درصد نسبت به مواد سیمانی، نسبت جایگزینی برابر ۲۵ درصد لحاظ گردد. در سیمان‌های آمیخته نسبت مذکور به ۲۰٪ کاهش می‌یابد.
^۲ در نسبت‌های جایگزینی بیش از ۱۰ درصد نسبت به مواد سیمان، نسبت جایگزینی برابر ۱۰ درصد در نظر گرفته شود
^۳ در نسبت‌های جایگزینی بیش از ۵۰ درصد نسبت به مواد سیمان، نسبت جایگزینی برابر ۵۰ درصد در نظر گرفته شود

۹-۱-۲-۴ الزامات دوام بتن برای حمله سولفاتی

۹-۱-۲-۴-۱ سازه‌های بتنی در تماس با یونهای سولفات در معرض خرابی با درجات مختلف در اثر حمله سولفاتی هستند. متشابه یونهای سولفات ممکن است خاک، آب زیرزمینی، آب دریا، پساب‌های صنعتی و ... باشند. در چنین شرایطی، هر سازه بتنی باید به عنوان یک مسئله مهندسی ویژه در نظر گرفته شده و مستقلاً بررسی و ارزیابی شود.

۹-۱-۲-۴-۲ هنگامی که تنها بخشی از سازه مدفون و یا در تماس با خاک و یا آب سولفاتی است، تبخیر مستمر آب می‌تواند منجر به باقی ماندن غلظت بسیار زیادی از یون‌های سولفات در بتن شود. در نتیجه وقوع حمله سولفاتی شدید، علی‌رغم غلظت نه چندان زیاد یونهای سولفات موجود در منبع آن، محتمل است. سازه‌های بتنی کاملاً مدفون در خاک و یا مغروق در آب تحت شرایط استاتیکی قرار دارند، که در این حالت حمله سولفاتی به نواحی سطحی محدود شده و معمولاً قابل صرف‌نظر کردن است.

۹-۱-۲-۴-۳ جاری بودن آب سطحی یا زیرزمینی می‌تواند حمله سولفاتی شدیدتری نسبت به آب ساکن با همان غلظت یونهای سولفات ایجاد کند.

۹-۱-۲-۴-۴ سازه بتنی که همواره بالای سطح آب زیرزمینی قرار می‌گیرد ممکن است در اثر مهاجرت یونهای سولفات از فضاهای مویینه خاک در معرض حمله سولفاتی قرار گیرد.

۹-۱-۲-۴-۵ در مناطق سرد، حمله سولفاتی ممکن است به صورت نوع خاص و فوق‌العاده شدیدی بروز نماید که با عنوان حمله سولفاتی تومازیتی شناخته می‌شود.

۹-۱-۲-۴-۶ برای بتن‌های در معرض خطر حمله سولفاتی، و نه محیط توأم سولفاتی و کلرایدی، نوع مواد سیمانی مورد استفاده، حداکثر نسبت آب به مواد سیمانی و حداقل مقاومت فشاری مشخصه ۲۸ روزه باید مطابق با جدول ۸ باشد.

۹-۱-۲-۴-۷ تعیین مقدار یون سولفات محلول در آب موجود در خاک باید بر اساس روش استاندارد ASTM C1580 انجام پذیرد.

۹-۱-۲-۴-۸ تعیین مقدار یون سولفات موجود در آب باید بر اساس روش استاندارد ملی ایران به شماره ۲۳۵۳ یا در صورت آب دریا یا شور بودن آب باید مطابق با استاندارد ASTM D4130 انجام پذیرد.

جدول ۹-۱-۸ ضوابط طرح مخلوط و خواص بتن برای شرایط محیطی خوردگی ناشی از یون های سولفات

شرایط محیطی	مقدار یون سولفات محلول در آب (SO ₄) در خاک (% وزنی)	مقدار یون سولفات (SO ₄) در آب (mg/l)	نوع مواد سیمانی*	حداکثر نسبت آب به مواد سیمانی	حداقل مقاومت فشاری ۲۸ روزه MPa
X0	≥ ۰/۱	≥ ۱۵۰	بدون محدودیت	بدون محدودیت	۲۰
XS1	۰/۱ - ۰/۲	۱۵۰ - ۱۵۰۰	مقاومت سولفاتی متوسط	۰/۵	۲۵
XS2	۰/۲ - ۲/۰	۱۰۰۰ - ۱۵۰۰	مقاومت سولفاتی زیاد	۰/۴۵	۳۰
XS3	≤ ۲/۰	≤ ۱۰۰۰	مقاومت سولفاتی زیاد	۰/۴	۳۵

* جهت نوع سیمان و مواد سیمانی به بند ۹-۱-۲-۴، ۹-۱-۲-۴-۱، ۹-۱-۲-۴-۲ و ۹-۱-۲-۴-۳ و ۱۱-۴-۲-۱ شود.

۹-۱-۲-۴-۱ سیمان با مقاومت سولفاتی متوسط سیمانی است که در آزمایش استاندارد "تعیین تغییر طول ملات سیمان هیدرولیکی قرار گرفته در محلول سولفات" (استاندارد ملی ایران، شماره ۱۷۱۰۷)، مقدار انبساط کمتر از ۰/۰۵ درصد پس از ۶ ماه و ۰/۱۰ درصد پس از ۱ سال داشته باشد. سیمان پرتلند نوع ۲، انواع سیمان‌های آمیخته، ترکیب انواع سیمانهای پرتلند با مقادیر مناسبی از افزودنیهای معدنی نظیر دوده سیلیسی، خاکستر بادی، سرباره، انواع پوزولانهای طبیعی و ... در صورت برآورده کردن الزام فوق می‌توانند در رده سیمانهای با مقاومت سولفاتی متوسط قرار گیرند.

۹-۱-۲-۴-۲ سیمان با مقاومت سولفاتی زیاد سیمانی است که در آزمایش استاندارد "تعیین تغییر طول ملات سیمان هیدرولیکی قرار گرفته در محلول سولفات" (استاندارد ملی ایران، شماره ۱۷۱۰۷)، مقدار انبساط کمتر از ۰/۰۵٪ پس از ۱ سال داشته باشد. سیمان پرتلند نوع ۵، انواع سیمان‌های آمیخته، ترکیب انواع سیمانهای پرتلند با مقادیر مناسبی از افزودنیهای معدنی نظیر دوده سیلیسی، خاکستر بادی، سرباره، انواع پوزولانهای طبیعی و ... در صورت برآورده کردن الزام فوق می‌توانند در رده سیمانهای با مقاومت سولفاتی زیاد قرار گیرند.

۹-۱-۲-۴-۳ استفاده از سیمانهای پرتلند آهکی و یا بتن حاوی پرکننده‌های معدنی مانند کربنات کلسیم و یا کربنات منیزیم در شرایط محیطی با خطر حمله سولفاتی رده های XS1، XS2 و XS3 در هوای سرد و برای رده های XS2 و XS3 در شرایط محیطی معتدل و گرم نیز مجاز نیست.

۹-۱-۲-۴-۴ به دلیل احتمال تشدید حمله سولفاتی، استفاده از کلرید کلسیم، سایر تندگیرکننده‌های حاوی نمکهای کلسیم-دار و یا هر نوع افزودنی شیمیایی حاوی کلراید در شرایط محیطی با خطر حمله سولفاتی رده های XS1، XS2 و XS3 مجاز نیست.

۹-۱-۲-۴-۵ بتنی که در معرض آب دریا و یا پاشش آب دریا باشد باید بر اساس شرایط رویایی مربوطه طبق جدول ۱، الزامات مندرج در این جدول را برآورده سازد.

۹-۱-۲-۵ الزامات دوام بتن برای شرایط رویارویی با آب دریا

۹-۱-۲-۵-۱ شدت حالت رویارویی با آب دریا بسته به شرایط ذیل می‌تواند مختلف باشد:

الف- بتن در معرض چرخه‌های تر و خشک شدن و یا یخ زدن و ذوب شدن در ناحیه جزر و مدی و یا در ناحیه پاشش قرار می‌گیرد. در این حالت سازه در آسیب‌پذیرترین وضعیت قرار داشته و باید تدابیر مناسب برای جلوگیری از هوازگی، حمله سولفاتی، خوردگی آرماتور و فرسایش به عمل آید.

ب- بتن در استغراق کامل یا جزئی قرار می گیرد. در حالت استغراق کامل، خطر یخ زدگی علی‌رغم اشباع بودن بتن کمتر شده و همچنین احتمال خوردگی به دلیل عدم دسترسی اکسیژن کاهش می‌یابد.

پ- بتن در قسمتهای بالاتر از ناحیه جزر و مدی و نیز بالای ناحیه پاشش به دلیل عدم تر شدن آن در معرض خرابی کمتر قرار می‌گیرد.

۹-۱-۲-۵-۲ با افزایش میزان C_3A در سیمان، مقاومت در برابر نفوذ یون های کلراید افزایش می‌یابد، اما مقاومت در برابر حمله سولفاتی کاهش می‌یابد. لذا در محیط آب دریا با غلظت زیاد یون‌های کلراید و سولفات، استفاده از سیمان با مقدار C_3A متوسط (بین ۶٪ تا ۱۰٪) توصیه می‌گردد.

۹-۱-۲-۵-۳ در محیط های دریایی، همچنین می‌توان به جای سیمان های توصیه شده در بند ۹-۱-۲-۵-۲ از سایر سیمان‌ها به همراه مقادیر مناسبی از مواد جایگزین سیمان مناسب استفاده کرد.

۹-۱-۲-۵-۴ علاوه بر حمله سولفاتی بیرونی که در آن یون‌های سولفات از محیط خارج وارد بتن شده و موجب خرابی می‌شوند، نوع خاصی از حمله سولفاتی داخلی وجود دارد که در انبساط ناشی از تشکیل اترینگایت در سنین بالا در بتن سخت شده می‌باشد. این پدیده به تشکیل تاخیری اترینگایت موسوم است. به منظور جلوگیری از وقوع این نوع خرابی، کنترل میزان سولفات موجود در مخلوط بتن اولیه (ناشی از مواد سیمانی، سنگدانه، آب و افزودنی‌ها) و نیز عدم عمل‌آوری حرارتی بتن در دماهای بالای ۷۰ درجه سانتیگراد ضروری است.

۹-۱-۲-۶ الزامات دوام بتن در معرض چرخه های یخ‌زدن و آب شدن

۹-۱-۲-۶-۱ در جدول پ ۹، الزامات بتن در معرض چرخه های یخ‌زدن و آب شدن در شرایط محیطی مختلف

۹-۱-۲-۶-۲ در جدول پ ۱۰، حداقل دمای بتن بر حسب درجه سلسیوس در مراحل مختلف کار با توجه به دمای محیط و حداقل اندازه اعضاء و قطعات ارائه شده است.

۹-۱-۲-۶-۳ برای بررسی عملکرد دوام بتن در برابر چرخه می‌توان از روش آزمایش استاندارد ملی ایران ۱۹۲۲۷ استفاده نمود.

۹-۱-۲-۶-۴ برای ارزیابی دوام در برابر چرخه به همراه نمک‌های یخ‌زدا از روش آزمایش استاندارد ملی ایران ۱۷۰۴۱ استفاده شود.

۹-۱-۲-۶-۵ توصیه می‌شود الزامات استاندارد ملی ایران به شماره ۳۰۲ برای سنگدانه رعایت شود.

۹-۱-۲-۶-۶ بتنی که احتمال دارد در معرض یخ‌زدن و آب شدن یا تحت اثر چرخه یخ‌زدن و آب شدن در حضور نمک‌های

یخ‌زدا قرار گیرد باید با مواد افزودنی حباب ساز ساخته شود. مقدار درصد حباب هوا در بتن تازه باید طبق استاندارد ملی ایران

۳۸۲۳ و ۳۵۲۰ اندازه‌گیری شده و مطابق جدول ۹-۱-۱۱ باشد. در صورتی که مقاومت فشاری بتن، از ۳۵ مگاپاسکال بیشتر

باشد، می‌توان مقادیر درج شده در جدول را به میزان یک درصد کاهش داد.

جدول ۹-۱-۹ الزامات بتن در معرض چرخه های یخ‌زدن و آب شدن در شرایط محیطی مختلف

شرایط محیطی	شرایط	حداقل درصد هوای مورد نیاز	حداقل مقاومت مورد نیاز قبل از آغاز چرخه‌ها (MPa)	حداکثر نسبت آب به سیمان	در صد مجاز مواد مکمل سیمانی	حداکثر میزان آب مصرفی (kg/m^3)	مقاومت اولیه قبل از قرارگیری در معرض دمای زیر صفر (MPa)
XFT0	-----	-----	۲۰	۰.۵۰	در صورت استفاده از مواد مکمل سیمانی باید عملکرد و حداکثر درصد مجاز بر حسب نوع ماده توسط	-----	----
XFT1	-----	-----	۲۰	۰.۵۰	آزمون‌های استاندارد ارزیابی و تعیین	----	۳.۵
XFT2	اشباع با مواد	۶	۲۵	۰.۴۵		----	۵

		شود.			یخزدا		
۵	----	۰.۵	۲۵	۵	اشباع	XFT3 ^۱	
۵	-----	۰.۵۵	۲۰	۴ ^۳	غیر اشباع		
۷	۱۷۵	۰.۴	۳۵	۷ ^۲	احتمال چرخه یخ زدن و آب شدن		
۵	۱۷۵	۰.۴	۳۰	۶	اشباع		
۵	---	۰.۴۵	۲۵	۵	غیر اشباع		
<p>در صورتی که بخشی از بار به همراه چرخه های یخ زدن و آب شدن اعمال گردد باید مقاومت کسب شده تا ۷۰ درصد مقاومت مشخصه رسیده باشد. ۱ اندازه گیری فاکتور فاصله در این منطقه برای تامین دوام به میزان حدود ۰.۲ میلی متر توصیه می شود ۲ میزان رواداری ۱.۵ ± مجاز است. ۳ میزان رواداری ۱٪ مجاز است.</p>							

جدول ۹-پ ۱۰-۱ حداقل دمای بتن بر حسب درجه سلسیوس در مراحل مختلف کار با توجه به دمای محیط و حداقل اندازه اعضاء و قطعات

ابعاد اعضا و قطعات (میلی متر)				دمای محیط (سلسیوس)	شرح	ردیف
1800<	-۹۰۰ ۱۸۰۰	-۳۰۰ ۹۰۰	۳۰۰>			
۷	۱۰	۱۳	۱۶	بیش از ۱-	حداقل دمای بتن هنگام اختلاط	۱
۱۰	۱۳	۱۶	۱۸	۱۸- تا ۱-		۲
۱۳	۱۶	۱۸	۲۱	کمتر از ۱۸-°		۳
۵	۷	۱۰	۱۳	به هر میزان	حداقل دمای بتن هنگام ریختن و نگهداری	۴
۱۱	۱۷	۲۲	۲۸	به هر میزان	حداکثر مجارفت تدریجی دمای بتن در 24 ساعت اولیه پس از خاتمه عمل آوری از بتن	۵
* چنانچه تدابیر ویژه برای اختلاط و بتن ریزی فراهم نگردد، ریختن بتن در دمای ۲۰- درجه سلسیوس و کمتر از آن ممنوع است.						

جدول ۹-پ ۱۱-۱ مقدار کل حباب های هوا برای بتن مقاوم در برابر یخ زدن و آب شدن

مقدار درصد هوا در شرایط محیطی ^۰		حداکثر اندازه اسمی سنگدانه (میلی متر)
XFT1 و XFT0	XFT2 و XFT3	
۶	۷/۵	۹/۵
۵/۵	۷	۱۲/۵
۵	۶	۱۹
۴/۵	۶	۲۵
۴/۵	۵/۵	۳۸
۴	۵	۵۰
۳/۵	۴/۵	70
* رواداری مقدار هوا در محل مصرف ۱/۵ ± درصد است.		

۹-پ ۱-۲-۷ الزامات دوام بتن برای کنترل واکنش قلیایی سنگدانه ها

برای ساختمان هایی که در داخل آب و یا محیط های مرطوب قرار دارند بتن هایی که در بهره برداری ممکن است رطوبت به آنها برسد انجام آزمایش های تشخیص واکنش زایی سنگدانه ها الزامی می باشد. در صورتیکه شواهدی از عدم مشاهده پدیده واکنش قلیایی در سازه های بتنی طی حد اقل ۲۰ سال در محل اثبات گردد مصرف همان سنگدانه ها بلا مانع است.

۹-۱-۲-۷-۱ ارزیابی واکنش قلیایی-سنگدانه ها

۹-۱-۲-۷-۱-۱ سنگدانه‌های سیلیسی

برای ارزیابی امکان واکنش زایی سنگدانه های سیلیسی انجام آزمایش‌های زیر الزامی است.

الف- آزمایش سنگ شناسی برای تشخیص کانی های فعال مطابق استاندارد ملی به شماره ۱۳۵۵۲

ب- آزمایش اندازه‌گیری واکنش قلیایی-سیلیسی سنگدانه‌ها به روش شیمیایی مطابق استاندارد ملی به شماره ۷۸۸۲

پ- آزمایش قابلیت واکنش قلیایی سنگدانه‌ها به روش ملات منشوری تسریع شده مطابق استاندارد ملی به شماره ۸۷۵۳

ت- آزمایش قابلیت انبساط‌پذیری ناشی از واکنش قلیایی سنگدانه‌ها به روش بررسی تغییر طول منشورهای بتنی ناشی از

واکنش سنگدانه‌ها با قلیایی ها مطابق استاندارد ملی به شماره ۸۱۴۹

۹-۱-۲-۷-۲ سنگدانه‌های کربناتی

برای ارزیابی امکان واکنش زایی سنگدانه های کربناتی انجام آزمایش‌های زیر الزامی است.

الف- آزمایش سنگ‌نگاری برای تشخیص کانی‌های فعال مطابق استاندارد ملی به شماره ۱۳۵۵۲

ب- آزمایش شیمیایی تعیین اکسیدهای کربناتی مطابق استاندارد کانادا به شماره CSA A23.2-26A

پ- آزمایش اندازه‌گیری پتانسیل واکنش‌زایی سنگدانه‌های کربناتی با روش استوانه سنگی مطابق با استاندارد ملی ایران به

شماره ۷۶۵۶

ت- آزمایش قابلیت انبساط‌پذیری به روش بررسی تغییر طول منشورهای بتنی ناشی از واکنش سنگدانه‌ها با قلیایی‌ها مطابق

استاندارد ملی به شماره ۸۱۴۹

۹-۱-۲-۷-۲ روش‌های پیشگیرانه از واکنش قلیایی سنگدانه‌ها

در مواردی که سنگدانه‌ها واکنش‌زا تشخیص داده شوند، بهترین روش پیشگیرانه عدم استفاده از آنهاست. روش پیشگیرانه دیگر جایگزینی مواد مکمل سیمان نظیر پوزولان های طبیعی، خاکستر بادی، سرباره کوره های آهن‌گدازی و دوده سیلیس می باشد. در این موارد لازم است آزمایش های استاندارد واکنش قلیایی سنگدانه‌ها با مقادیر مختلف ماده مکمل سیمان انجام و پس از اطمینان از میزان انبساط های کمتر از حداکثر مجاز، نوع پوزولان و درصد جایگزینی آنها مشخص گردد.

۹-۱-۲-۸ الزامات دوام بتن برای سایش و فرسایش

۹-۱-۲-۸-۱ بتن‌هایی که در معرض عوامل سایش دهنده قرار می‌گیرند باید با انجام تمهیدات لازم مقاومت مورد نیاز را دارا باشند.

۹-۱-۲-۸-۲ انواع کف‌های بتنی که در معرض عوامل سایش دهنده قرار می‌گیرند در جدول ۹-۱-۱۲ طبقه‌بندی شده‌اند. این کف‌ها بصورت یکپارچه اجرا می‌شوند.

۹-۱-۲-۸-۳ حداقل مقاومت فشاری و حداکثر اسلامپ لازم برای ۴ دسته کف‌های طبقه‌بندی شده در جدول ۹-۱-۱۲ می‌بایستی مطابق جدول ۹-۱-۱۳ تامین گردند.

۹-۱-۲-۸-۴ حداقل و حداکثر مواد سیمانی مصرفی برای ساخت کف‌های بتنی مقاوم در برابر سایش در جدول ۹-۱-۱۴ آورده شده است.

۹-۱-۲-۸-۵ برای افزایش مقاومت بتن به سایش کف‌ها می‌توان از سنگدانه‌های ریز با سختی زیاد، دوده‌سیلیس، پلیمر شیریه لاستیک (S.B.R.) یا ترکیبی از آنها استفاده نمود.

۹-پ ۱-۲-۸-۶ سنگدانه‌های مصرفی برای بتن کف‌ها در مقابل سایش می‌بایستی ویژگی‌های مندرج در استاندارد ملی ایران به شماره ۳۰۲ را که از آزمایش مقاومت به سایش سنگدانه‌ها با روش لس آنجلس (استاندارد ملی ایران شماره ۸۴۴۷) بدست می‌آید را دارا باشد.

۹-پ ۱-۲-۸-۷ حداکثر میزان سایش لازم برای کف‌های بتنی با استفاده از آزمایش استاندارد ملی به شماره ۱۷۳۰۷ می‌بایستی به مقادیر داده شده در جدول پ ۱۵ محدود گردد.

جدول ۹-۱-۱۲ طبقه‌بندی انواع کف‌های بتنی

طبقه‌بندی	نوع ترافیک عبوری	مورد استفاده	تمهیدات خاص	پرداخت سطحی
۱	ترافیک انسانی	ادارات، فضاهای تجاری، آموزشی، مسکونی و مشابه	پرداخت سطحی یکنواخت، مصالح سنگین طبیعی، عمل‌آوری	ماله برقی معمولی
۲	ترافیک انسانی و ترافیک ماشینی سبک	فضاهای مذهبی، اداری و خدماتی	تسطیح کامل سطحی، مصالح سنگی معمولی، عمل‌آوری، درزهای انقطاع با پرکننده مخصوص	ماله برقی معمولی
۳	ترافیک ماشین آلات صنعتی با چرخ لاستیکی متوسط	کف‌های صنعتی معمولی	زیراساس آماده شده، درزهای انقطاع، مقاومت در برابر سایش، عمل‌آوری	ماله برقی معمولی با تیغه‌های فلزی سخت به تکرار
۴	ترافیک ماشین آلات صنعتی سنگین یا بارهای سنگین	کف‌های صنعتی با ترافیک سنگین و بارهای ضربه‌ای	زیراساس آماده شده، درزهای انقطاع، انتقال بارهای سنگین، مقاومت در برابر سایش، عمل‌آوری	سخت کننده‌های فولادی یا معدنی برای سطح بتن و ماله‌کشی برقی با تیغه‌های فلزی سخت به تکرار

جدول ۹-۱-۱۳ مقادیر مقاومت و اسلامپ برای انواع کف‌ها (بدون روان کننده)

نوع کف	حداقل مقاومت فشاری ۲۸ روزه (MPa)	حداکثر اسلامپ (mm)
۱	۲۰	۱۰۰
۲	۲۵	۱۰۰
۳	۳۰	۷۵
۴	۳۵	۶۰

جدول ۹-۱-۱۴ حداقل و حداکثر سیمان مصرفی برای کف‌های بتنی

حداکثر اندازه سنگدانه (mm)	حداقل و حداکثر سیمان مصرفی در متر مکعب بتن
۲۸	۲۸۰-۲۵۰
۲۵	۳۱۰-۲۷۵
۱۹	۳۲۰-۴۰۰
۱۳	۳۵۰-۴۲۵
۱۰	۳۷۰-۴۵۰

جدول ۹-۱-۱۵ حداکثر سایش قابل قبول در انواع کف‌های بتنی

طبقه‌بندی کف‌ها	حداکثر سایش قابل قبول (mm) بر اساس آزمایش استاندارد ملی ۱۷۳۰۷
۱	۱
۲	۰/۸

۰/۶	۳
۰/۴	۴

۹-۱-۲-۹ الزامات دوام بتن در مقابل آتش

در خصوص الزامات دوام بتن در مقابل آتش به پیوست ۹-۲ رجوع شود.

۹-۱-۲-۱۰-۱ دوام آرماتورها

آرماتورها و تمامی قطعات و صفحات فولادی پیش بینی شده برای توسعه آینده ساختمان باید به نحوی مناسب در مقابل خوردگی محافظت شوند.

۹-۱-۲-۱۰-۱-۱ حفاظت آرماتورها در مقابل خوردگی وزدودن زنگ آنها

آرماتورها را به ویژه در محیط هایی که احتمال زنگ زدگی و خوردگی وجود دارد می بایستی بر روی سکوها بتنی و یا سکوهایی مناسب قرارداد و از تماس مستقیم آنها با خاک که ممکنست دارای املاح کلریدی و سولفاتی باشند خودداری نمود. به هر حال وضعیت سطحی میلگردها از نظر خوردگی قبل از مصرف بایستی بررسی شود.

۹-۱-۲-۱۰-۱-۱-۱ اگر در سطح آرماتورها زنگ خوردگی مشاهده نمی شود، توصیه میگردد برای اطمینان از این امر آزمایش های خواص مکانیکی میلگردها مطابق استاندارد صورت پذیرد.

۹-۱-۲-۱۰-۱-۱-۲ اگر سطح میلگرد ها دارای زنگ خوردگی یکنواخت ولی بسیار نازک و در حد میکرونی است ممکنست تنها رطوبت عامل آن باشد. در صورت مشکوک بودن به عامل کلریدی می بایستی آزمایش های لازم در بند ۹-۱-۲-۱۰-۱-۱ بر روی میلگردها انجام شود. زنگ زدگی نازک و یکنواخت را می توان از عدم آسیب آج ها و عدم کاهش قطر میلگرد تشخیص داد. برای اطمینان می توان از روش ماسه پاشی بر روی میلگرد و تعیین قطر آن استفاده نمود.

۹-۱-۲-۱۰-۱-۱-۳ در صورتیکه وضعیت سطح آرماتورها مطابق بند ۹-۱-۲-۱۰-۱-۱ بوده و از عدم آلودگی آنها به یونهای کلرید اطمینان حاصل شده باشد می توان از آنها استفاده نمود.

۹-۱-۲-۱۰-۱-۱-۴ در صورتیکه زنگ آرماتور بصورت یکنواخت و ضخامت زیاد باشد می بایستی انرا زنگ زدایی نمود. روش مناسب برای زنگ زدایی استفاده از ماسه پاشی و یا آب با فشار زیاد می باشد. از بکار بردن روش برس یا فرچه باید اجتناب نمود زیرا این روش فقط زنگ را صیقل می دهد. پس از زنگ زدایی باید کاهش قطر میلگرد را در نظر گرفت. تشخیص زنگ زدگی آرماتورها بصورت یکنواخت و ضخیم بر این اساس است که هیچگونه آثار تخریب در آرماتورها به ویژه در آجهای آنها مشاهده نمی شود و پس از زنگ زدایی و تمیز کردن آنها از قطرشان حتی در حد یک میلیمتر کاسته می شود.

۹-۱-۲-۱۰-۱-۱-۵ اگر خوردگی از نوع حفره ای است می بایستی از استفاده از آرماتورها اجتناب نمود. این خوردگی عمدتا از نوع کلریدی و باعث ایجاد حفره های میکرونی و میلیمتری بسیاری در سطح آرماتورها می شود. در صورتیکه شدت خوردگی زیاد باشد ابتدا آجهای آسیب می بیند و تشخیص آن بصورت مشاهده نظری امکان پذیر است. هیچ روشی برای زدودن کامل زنگ خوردگی حفره ای در دست نیست حتی اگر تمیز شود به علت وجود حفره ها در درون آرماتورها تمرکز تنش بوجود آمده و به هنگام بارگذاری به ویژه بار های لرزه ای خطرناک می باشد.

۹-۱-۲-۱۰-۱-۲ آرماتورهای روی اندود و با پوشش اپوکسی

برای محیط های ویژه که خوردگی آرماتورها و قطعات فلزی شدید می باشد میتوان برای محافظت بیشتر آنها از آرماتورهای روی اندود، پوشش شده با اپوکسی ها و یا تلفیق این دو روش استفاده نمود.

محیط های ویژه خوردگی آرماتور شامل شرایطی است که سازه در طول بهره برداری در معرض یون های کلرید و یا کربناته شدن قرار می گیرد. از انواع این محیط ها می توان محیط های دریایی، در معرض آبهای شور، نمک های یخ زدا و یا پاشش نمک در این محیط ها و مناطق شهری و صنعتی با غلظت زیاد گاز دی اکسید کربن را نام برد. ویژگی ها و خواص این نوع آرماتورها می بایستی مطابق با استانداردهای ملی ۲۱۷۷ و ۱۸۳۵۸ و ۴۴۸۰ و یا بین المللی معتبر باشد.

۹-۱-۲-۱ تخمین عمر مفید سازه های بتن آرمه

۹-۱-۲-۱-۱ طراحی بر اساس دوام در مقابل نفوذ یون های کلرید

به منظور پیش بینی عمر مفید سازه های بتن آرمه در محیط های خورنده، که یون های کلرید عامل اصلی خرابی می باشد، می بایستی از مدل های پیش بینی عمر مفید مربوط به همان ناحیه استفاده نمود. معادله کلی تخمین عمق نفوذ یون های کلرید که تابع قانون دوم فیک و از طریق تئوری انتشار است، بصورت رابطه ۹-۱-۱ آمده است.

$$C_{(x,t)} = C_0 + (C_{S,\Delta x} - C_0) \left[1 - \operatorname{erf} \frac{a - \Delta x}{2\sqrt{D_{app,c}t}} \right] \quad (9-1-1)$$

$C_{(x,t)}$: مقدار کلراید در عمق x (سطح سازه $x=0m$) در زمان t [درصد وزن سیمان]

C_0 : مقدار کلراید اولیه بتن [درصد وزن سیمان]

$C_{S,\Delta x}$: مقدار کلراید در عمق Δx در زمان t [درصد وزن سیمان]

x : عمق متناسب با مقدار کلراید $C_{(x,t)}$ [m]

a : پوشش بتن [mm]

Δx : عمق ناحیه همرفت (لایه بتن که تا آن ناحیه فرآیند نفوذ کلراید از قانون انتشار دوم فیک تبعیت نمی کند) [mm]

$D_{app,c}$: ضریب انتشار کلراید در بتن [mm²/year]

erf : تابع خطا

طراح می تواند با تعیین و قرار دادن کلیه پارامترها زمان t را محاسبه و بدینوسیله زمان آغاز خوردگی در این حالت را پیش بینی نماید.

برنامه کامپیوتری داخلی بر اساس تحقیقات دوام بتن در سواحل جنوبی کشور تهیه شده است که با وارد نمودن داده های مشخصات بتن و شرایط محیطی، به سادگی عمر مفید بتن مسلح با در نظر گرفتن آغاز خوردگی به روش احتمالاتی محاسبه می گردد. همچنین می توان با این برنامه با در نظر گیری عمر مفید لازم برای سازه بتنی، مشخصات بتن و پوشش بتنی را مشخص نمود.

۹-۱-۲-۱-۲ طراحی بر اساس دوام در خوردگی ناشی از کربناته شدن

در صورتیکه خوردگی آرماتور در اثر نفوذ گاز کربنیک و پدیده کربناته شدن بتن صورت پذیرد پیش بینی عمر مفید بر اساس رابطه ۹-۱-۲ خواهد بود.

$$x = at^{0.5}$$

(۹-۱-۲)

در این رابطه x عمق نفوذ کربناته شده بتن، t زمان و a پارامتری است که به شرایط محیطی و مشخصات بتن وابسته است.

مهندس طراح میتواند با کاربرد رابطه فوق در منطقه مورد نظر و قرار دادن پوشش بتن روی آرماتور (x) و پارامتر a زمان لازم برای آغاز خوردگی و در نتیجه عمر مفید را پیش بینی نماید. این پدیده امروز در شهر های پر جمعیت و پر ترافیک با غلظت بالای گاز کربنیک برای سازه های بتن آرمه اهمیت زیادی دارد.

پیش نویس اولیه
(مفید قابل استفاده)

۹-۲ طراحی در برابر آتش سوزی

۹-۲-۱ گستره

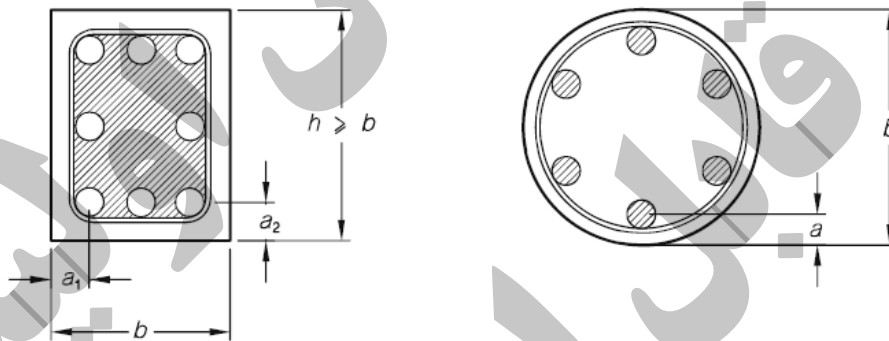
در این پیوست الزامات اجزاء سازه‌ای بتن آرمه که جزئی از سیستم ساختمان میباشند برای مقاومت در برابر آتش سوزی بر اساس ضوابط ذکر شده در مبحث سوم مقررات ملی ایران بیان میگردد.

۹-۲-۲ تعاریف

در این پیوست تعاریف زیر مورد استفاده قرار میگیرد:

۹-۲-۲-۱ فاصله محوری، a :

a عبارت از فاصله محور میلگرد طولی مقطع تا نزدیکترین رویه بتنی عضو که در معرض آتش سوزی قرار میگیرد مطابق شکل ۹-۲-۱ میباشد.



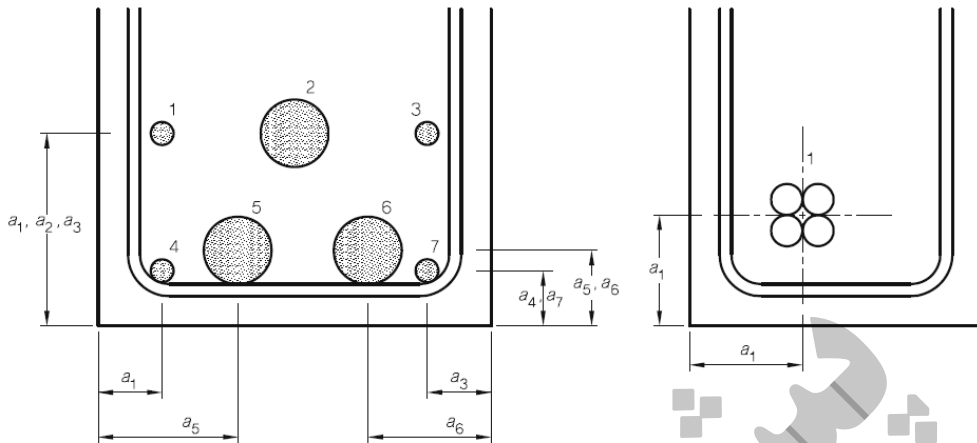
شکل ۹-۲-۱ فاصله محوری، a

۹-۲-۲-۲ فاصله محوری متوسط، a_m :

وقتی میلگردهای طولی در چند لایه در مقطع قرار داده شده اند، فاصله محوری متوسط، a_m ، برای تعداد کل میلگرد تحتانی از رابطه (۹-۲-۱) محاسبه میشود:

$$a_m = \frac{\sum_{i=1}^n A_{si} a_i}{\sum_{i=1}^n A_{si}} \quad (9-2-1)$$

که در آن مطابق شکل ۹-۲-۱، A_{si} عبارت از سطح مقطع هر میلگرد، a_i و a_i فاصله محوری آن میلگرد میباشد.



شکل ۹-۲-۲ ابعاد برای محاسبه فاصله محوری متوسط

۹-۲-۲-۳ مقاومت در برابر آتش سوزی

توانایی عملکرد مطلوب سازه و یا هر جزء آن (حفظ توانایی باربری، و یا قابلیت جدا سازی فضاها برای جلوگیری از توسعه آتش سوزی) در اثر یک آتش سوزی مشخص و برای زمان مشخص را مقاومت در برابر آتش سوزی می‌نامند.

۹-۲-۲-۴ زمان مقاومت در برابر آتش سوزی^۱ FRR

عبارت از زمانی است که نیاز میباشد تا یک عضو تحت آزمایش، کفایت سازه‌ای، انسجام، و یا عایق بودن خود را از دست بدهد. این زمان بر حسب دقیقه میباشد.

۹-۲-۲-۵ کفایت سازه‌ای^۲

عبارت از توانایی یک عضو در ارضاء شرایط سازه‌ای (تحمل بارهای وارده) وقتی که تحت اثر آتش سوزی قرار میگیرد میباشد.

۹-۲-۲-۶ یکپارچگی^۳

به توانایی یک عضو مانند دال یا دیوار در جلوگیری از عبور شعله و یا گازها در هنگام آتش سوزی در یک طرف آن، انسجام گفته میشود.

۹-۲-۲-۷ عایق بودن^۴

به توانایی یک عضو برای محدود کردن دمای سطح آن در هنگامی که سطح مقابل آن در معرض آتش سوزی قرار میگیرد عایق بودن آن عضو گفته میشود.

۹-۲-۳ ضوابط طراحی

¹ Fire resistance rating
² structural adequacy
³ integrity
⁴ insulation

۹-۲-۳-۱ کلیات

اعضاء باید بگونه‌ای طراحی شوند که قادر باشند در طول زمان مقاومت در برابر آتش سوزی (FRR)، کفایت سازه‌ای، انسجام، و عایق بودن خود را حفظ نمایند.

زمان مقاومت در برابر آتش سوزی (FRR) از یکی از دو روش زیر بدست می‌آید:

روش ۱- استفاده از اشکال و جداول ارائه شده در این پیوست. در صورت استفاده از این اشکال و جداول دیگر نیازی به کنترل ظرفیت‌های اجزاء و مهارهای آنها نمیباشد، مگر در مواردی که مشخصا ذکر گردیده است. در این مبحث از این روش استفاده شده است.

روش ۲- استفاده از روشهای محاسباتی. در این روش ظرفیت خمشی، برشی، پیچشی، و همچنین ظرفیت مهارها از طرق محاسباتی کنترل میگردند. در این مبحث این روش مورد استفاده قرار نگرفته است. در صورت نیاز به استفاده از این روش برای شرایط خاص، ضوابط کد اروپائی - مبحث ۲ - قسمت ۱-۲ توصیه میشود.

۹-۲-۳-۲ نحوه استفاده از جداول و منحنی‌ها

استفاده از درون‌یابی خطی برای تعیین مقادیر داده نشده در جداول و منحنی‌ها مجاز میباشد. مقادیر داده شده در جداول، حداقل ابعاد مورد نیاز برای مقاومت در برابر آتش را ارائه میدهند. در مواردی ممکن است فواصل محوری آرماتورهای بدست آمده منتج به پوشش روی آرماتور کمتر از آنچه برای دوام لازم است بشود. لیکن چون از مقادیر داده شده برای درون‌یابی نیز استفاده میشود، این مقادیر در جداول ذکر شده‌اند. در هر صورت، برای تعیین پوشش مورد نیاز آرماتورها، رعایت ضوابط دوام، افزون بر آنچه در این پیوست آمده است الزامی است.

۹-۲-۳-۳ محدودیت‌های ابعادی برای تامین زمان مقاومت در برابر آتش

در دالها و دیوارهای مجوف، ضخامت بتن بین حفره‌ها و همچنین ضخامت بتن بین هر حفره و نزدیکترین سطح بتن رویه نباید از بیشترین مقدار یک پنجم ضخامت دال و یا دیوار و یا ۲۵ میلیمتر کمتر باشد.

در دالهای با تیرچه، فواصل مرکز تا مرکز تیرچه‌ها نباید از ۱۵۰۰ میلیمتر بیشتر باشد.

۹-۲-۳-۴ درزها

درزهای بین اعضاء و قسمتهای مختلف سازه باید بگونه‌ای ساخته شوند که زمان مقاومت در برابر آتش سوزی کل مجموعه درز از مقادیر تعیین شده در مبحث سوم مقررات ملی ایران کمتر نباشد.

۹-۲-۳-۵ شیارها

از استفاده از شیارها در اجزاء بتنی در معرض آتش سوزی باید حتی المقدور احتراز شود. در صورت لزوم تعبیه شیار بر روی دیوارها، باید الزامات بند ۹-۲-۷ رعایت شوند. اثرات شیار بر روی سایر اجزاء را باید با روشی منطقی برآورد نمود.

۹-۲-۳-۶ اضافه کردن مواد عایق کننده

زمان مقاومت در برابر آتش سوزی (FRR) اجزاء را میتوان با افزودن عایق بر روی سطح عضو، بمنظور ازدیاد ضخامت مورد نیاز آن، و یا بهتر عایق شدن آرماتورهای طولی، مطابق ضوابط بند ۹-۲-۸ اضافه نمود.

در دالها، FRR را میتوان با اضافه نمودن مواد عایق کننده در سطوح فوقانی و یا تحتانی آنها افزایش داد.

در دیوارها، FRR را میتوان با اضافه نمودن مواد عایق کننده در سطحی که در معرض آتش سوزی قرار میگیرد افزایش داد.

۹-۲-۴ زمان مقاومت در برابر آتش سوزی (FRR) در دالها

۹-۲-۴-۱ ضخامت موثر

ضخامت موثر دالها در جدول ۹-۲-۱ داده شده است. این ضخامت برای انواع مختلف دال مطابق زیر تعریف میشود:

- برای دالهای ساده (معمولی) برابر ضخامت دال میباشد.
- برای دالهای مجوف برابر با سطح مقطع خالص دال تقسیم بر عرض مقطع میباشد.
- برای دال-تیرچه ها برابر با ضخامت دال ساده بین تیرچه ها میباشد.

• جدول ۹-۲-۱ ضخامت موثر دال برای زمان مقاومت در برابر آتش مقرر شده

ضخامت موثر (mm)	زمان مقاومت در برابر آتش (عایق بودن) (دقیقه)
۶۰	۳۰
۸۰	۶۰
۱۰۰	۹۰
۱۲۰	۱۲۰
۱۵۰	۱۸۰
۱۷۵	۲۴۰

۹-۲-۴-۲ کفایت سازه‌ای دالها

۹-۲-۴-۲-۱ برای دالهای ساده و یا مجوف که بر روی تیرها و یا دیوارها متکی هستند، فاصله محوری متوسط آرماتورهای تحتانی از لبه‌ها نباید از مقادیر داده شده در جدول ۹-۲-۲ با منظور نمودن شرایط تکیه‌گاهی دال کمتر باشد.

جدول ۹-۲-۲ فواصل محوری آرماتورهای دالهای معمولی و یا مجوف که بر روی دیوارها و یا تیرها متکی هستند و همچنین دال-تیرچه‌های یک طرفه

زمان مقاومت در برابر	فاصله محوری، a_s ، پایین‌ترین لایه آرماتور (mm)
----------------------	---

دالهای پیوسته (یک و دو طرفه)	دالهای با تکیه‌گاه ساده			آتش (کفایت سازه‌ای) (دقیقه)
	دو طرفه		یک طرفه	
	$1.5 < l_y/l_x \leq 2$	$l_y/l_x \leq 1.5$		
۱۰	۱۰	۱۰	۱۰	۳۰
۱۰	۱۵	۱۰	۲۰	۶۰
۱۵	۲۰	۱۵	۳۰	۹۰
۲۰	۲۵	۲۰	۴۰	۱۲۰
۳۰	۴۰	۳۰	۵۵	۱۸۰
۴۰	۵۰	۴۰	۶۵	۲۴۰

در جدول فوق l_x و l_y به ترتیب عبارت از طول دهانه‌های بزرگتر و کوچکتر دال دوطرفه میباشند. استفاده از شرایط تکیه گاهی ساده وقتی مجاز است که دال دو طرفه در هر چهار وجه دارای تکیه‌گاه باشد. در غیر اینصورت دال یک طرفه تلقی میشود.

۹-۲-۴-۲ برای دالهای قارچی با و یا بدون دال سر ستون، ضخامت دال و فاصله محوری متوسط پایین‌ترین لایه آرماتورهای تحتانی از لبه‌ها، در صورتیکه شرایط زیر برقرار باشد، نباید از مقادیر داده شده در جدول ۹-۲-۳ کمتر باشد.

- فاصله محوری بر اساس مقدار بازپخش لنگرها ئی که در آنالیز استفاده شده است باشد.
- حداقل ۲۰٪ آرماتورهای فوقانی در روی تکیه‌گاههای میانی در هر جهت در تمام طول دهانه بصورت پیوسته بوده و در نوار ستونی دال قرار داده شود.

جدول ۹-۲-۳ ضخامت دال و فاصله محوری حداقل برای دالهای قارچی با و یا بدون دال سرستون

بعد حداقل (mm)		زمان مقاومت در برابر آتش (کفایت سازه‌ای) (دقیقه)
فاصله محوری (a_s)	ضخامت دال	
۱۰	۱۵۰	۳۰
۱۵	۱۸۰	۶۰
۲۵	۲۰۰	۹۰
۳۵	۲۰۰	۱۲۰
۴۵	۲۰۰	۱۸۰
۵۰	۲۰۰	۲۴۰

۹-۲-۴-۳ برای دال-تیرچه‌های یک طرفه، در صورتیکه شرایط زیر لحاظ شده باشد، فاصله محوری متوسط آرماتورهای تحتانی از لبه‌ها نباید از مقادیر داده شده در جدول ۹-۲-۴ و با توجه به شرایط تکیه‌گاهی دال کمتر باشد.

- عرض تیرچه‌ها و فاصله محوری پایین‌ترین لایه آرماتورهای تحتانی تیرچه‌ها از لبه تیرچه مطابق ضوابط تیرها در بند ۹-۲-۵-۱ باشد.

• فاصله محوری پایین ترین لایه آرماتورهای تحتانی دال از لبه دال از مقدار بدست آمده از جدول ۹-۲-۴ کمتر نباشد.

۹-۲-۴-۲-۴ برای دال- تیرچه‌های دوطرفه در صورتی که تکیه‌گاهها ساده باشند از جدول ۹-۲-۴ و در صورتی که تکیه‌گاهها پیوسته باشند از جدول ۹-۲-۵ برای تعیین عرض و فاصله محوری متوسط آرماتورهای تحتانی از لبه تیرچه‌ها استفاده میشود. در این دالها، فاصله متوسط آرماتورهای تحتانی از لبه‌های دال بین تیرچه‌ها و فاصله محوری آرماتورهای گوشه تیرچه‌ها از بر قائم تیرچه نباید از مقادیر داده شده در جداول ۹-۲-۴ و ۹-۲-۵ بعلاوه ۱۰ میلیمتر کمتر باشد. در جداول ۹-۲-۴ و ۹-۲-۵ فاصله محوری از لبه‌ها برای پایین ترین لایه آرماتورهای تحتانی طولی باید منظور شود.

جدول ۹-۲-۴ عرض موثر تیرچه و فاصله محوری حداقل برای دال-تیرچه های دوطرفه غیر پیوسته

بعد حداقل (mm)								زمان مقاومت در برابر آتش (کفایت سازه‌ای) (دقیقه)
ضخامت بال (h_s) و فاصله محوری در بال (a_s)		برخی ترکیبات ممکن فواصل محوری (a_s) و عرض تیرچه‌ها (b)						
		ترکیب ۳		ترکیب ۲		ترکیب ۱		
h_s	a_s	b	a_s	b	a_s	b	a_s	
۸۰	۱۰	-	-	-	-	۸۰	۱۵	۳۰
۸۰	۱۰	≥ 200	۱۵	۱۲۰	۲۵	۱۰۰	۳۵	۶۰
۱۰۰	۱۵	≥ 250	۳۰	۱۶۰	۴۰	۱۲۰	۴۵	۹۰
۱۲۰	۲۰	≥ 300	۴۰	۱۹۰	۵۵	۱۶۰	۶۰	۱۲۰
۱۵۰	۳۰	≥ 410	۶۰	۲۶۰	۷۰	۲۲۰	۷۵	۱۸۰
۱۷۵	۴۰	≥ 500	۷۰	۳۵۰	۷۵	۲۸۰	۹۰	۲۴۰

جدول ۹-۲-۵ عرض موثر تیرچه و فاصله محوری حداقل برای دال-تیرچه های دوطرفه پیوسته

بعد حداقل (mm)								زمان مقاومت در برابر آتش (کفایت سازه‌ای) (دقیقه)
ضخامت بال (h_s) و فاصله محوری در بال (a_s)		برخی ترکیبات ممکن فواصل محوری (a_s) و عرض تیرچه‌ها (b)						
		ترکیب ۳		ترکیب ۲		ترکیب ۱		
h_s	a_s	b	a_s	b	a_s	b	a_s	
۸۰	۱۰	-	-	-	-	۸۰	۱۰	۳۰
۸۰	۱۰	≥ 200	۱۰	۱۲۰	۱۵	۱۰۰	۲۵	۶۰
۱۰۰	۱۵	≥ 250	۱۵	۱۶۰	۲۵	۱۲۰	۳۵	۹۰
۱۲۰	۲۰	≥ 300	۳۰	۱۹۰	۴۰	۱۶۰	۴۵	۱۲۰
۱۵۰	۳۰	-	-	۶۰۰	۵۰	۳۱۰	۶۰	۱۸۰
۱۷۵	۴۰	-	-	۷۰۰	۶۰	۴۵۰	۷۰	۲۴۰

۹-۲-۵ زمان مقاومت در برابر آتش سوزی (FRR) در تیرها

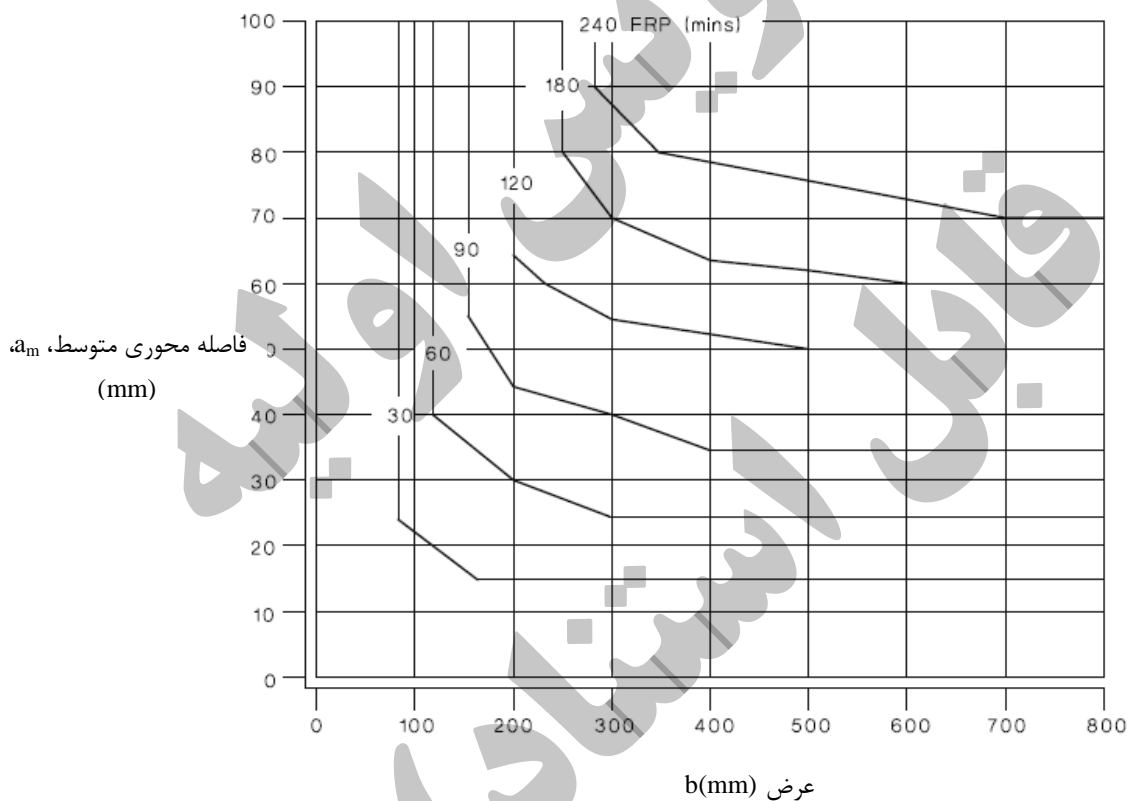
تیرها از نظر مقاومت در برابر آتش سوزی به دو گروه تقسیم میشوند:

۹-۲-۵-۱ تیرهایی که سطح فوقانی آنها با دال کف (که مطابق بند ۹-۲-۴ در برابر آتش سوزی طراحی شده است) مشترک است

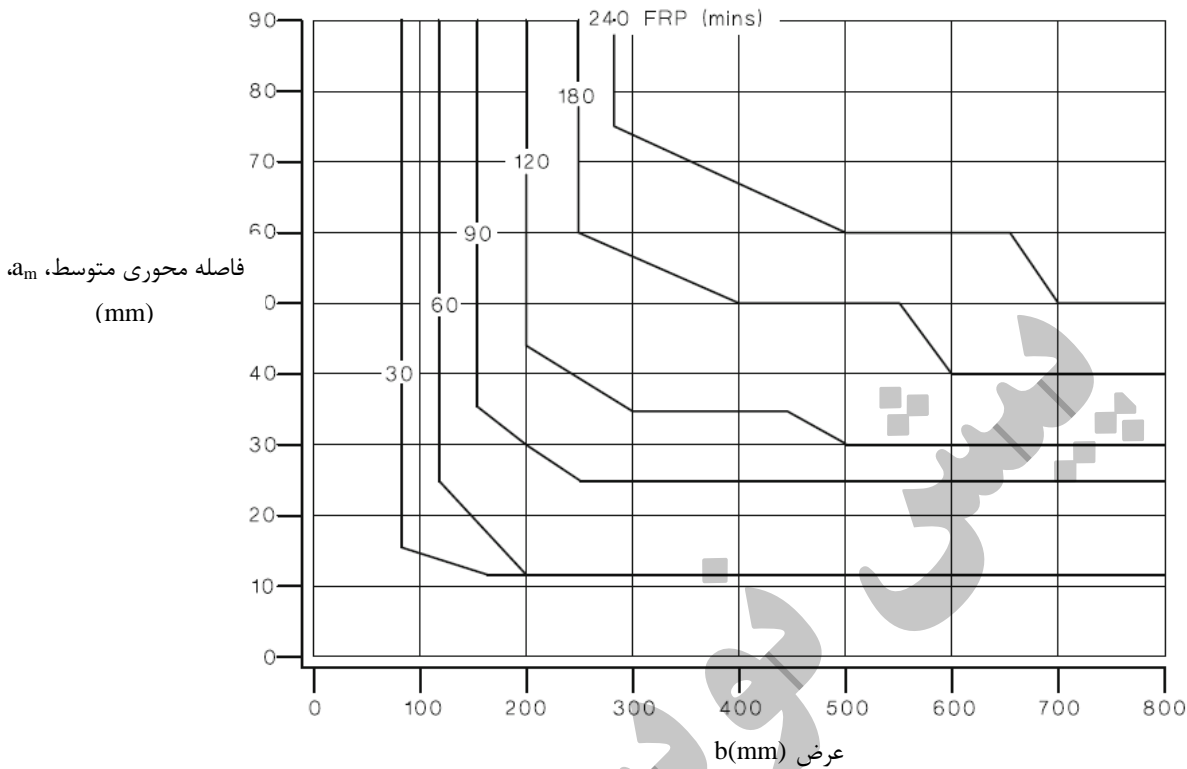
در این گروه، اولاً تیرها در قسمت فوقانی با دال پوشش طبقه بصورت یکپارچه ریخته شده و یا بواسطه دال در روی آنها حفاظ ایجاد میشود، و ثانیاً عرض جان آنها در ارتفاع مقطع ثابت بوده و یا بصورت یکنواخت تغییر میکند.

برای این تیرها، عرض جان تیر، b ، در راستای محور پایین‌ترین لایه آرماتورهای طولی تحتانی، و همچنین فاصله محوری متوسط آنها برای زمان مقاومت در برابر آتش (FRR) تعیین شده توسط مبحث سوم مقررات ملی ایران از مقادیر بدست آمده از اشکال ۹-۲-۳ برای تیرهای ساده و یک دهانه، و ۹-۲-۴ برای تیرهای پیوسته کمتر باشد.

در این گروه تیرهای پیوسته به تیرهایی اطلاق میشود که در یک یا هر دو انتهای دهانه از نظر خمشی بصورت پیوسته طراحی میشوند.



شکل ۹-۲-۳ زمان مقاومت در برابر آتش سوزی (FRP) برای تیرهای ساده



شکل ۹-۲-۴ زمان مقاومت در برابر آتش سوزی (FRR) برای تیرهای پیوسته

۹-۲-۵-۲ تیرهایی که از تمام جوانب در معرض آتش سوزی میباشند

در این گروه نیز زمان مقاومت در برابر آتش (FRR) برای تیرهای ساده و پیوسته به ترتیب از اشکال ۹-۲-۳ و ۹-۲-۴ بدست آمده و علاوه بر ملاحظات قبلی، موارد زیر نیز باید ملحوظ گردند:

- ارتفاع مقطع تیر نباید از کمترین بعد جان (b) آن برای زمان مقاومت در برابر آتش (FRR) مورد نظر کمتر باشد.
- سطح مقطع تیر از دو برابر سطح مربعی که ضلع آن برابر با مقدار بدست آمده مطابق بند ۹-۲-۵-۱ است کمتر نباشد.
- فاصله محوری متوسط، a_m ، کمتر از مقداری که برای حداقل اندازه b بدست می آید نبوده و این مقدار برای تمام آرماتورهای طولی مقطع استفاده میشود.

۹-۲-۶ زمان مقاومت در برابر آتش سوزی (FRR) در ستونها

۹-۲-۶-۱ کفایت سازه‌ای ستونها

زمان مقاومت در برابر آتش سوزی (FRR) در ستونها را باید بر اساس بند ۹-۲-۶-۲ تعیین نمود مگر در موارد زیر:

الف- در ستونهایی که جزئی از یک سازه مهاربندی شده جانبی میباشند، میتوان از ضوابط بند ۹-۲-۶-۳ استفاده نمود.

ب- در ستونهایی که بعد بزرگتر مقطع آنها برابر یا بزرگتر از ۴ برابر بعد کوچکتر مقطع آنها است میتوان از ضوابط بند ۹-۲-۷-۲ برای دیوارها استفاده نمود. در این حالت باید فرض نمود که ستون از دو وجه روبرو در معرض آتش است. همچنین آرماتورهای طولی باید در دو لایه (یک لایه در سمت هر کدام از وجوه روبروی ستون) قرار داده شوند.

۹-۲-۶-۲ روش محاسباتی برای تعیین کفایت سازه‌ای ستونها

کفایت سازه‌ای ستونها بر اساس جدول پ ۶-۲ تعیین میشود. بعد کوچکتر ستون و فاصله محوری متوسط آرماتورهای طولی ستونها نباید از مقادیر داده شده در جدول کمتر باشد.

در جدول ب-۶ میتوان مقدار $\frac{N_f^*}{N_u}$ را محافظه کارانه برابر با ۰/۷۰ منظور نمود. در غیر اینصورت، مقدار N_f^* که بار محوری ستون در هنگام آتش سوزی بوده و N_u که بار محوری فشاری یا کششی مقطع تحت بار محوری خارج از محور را باید محاسبه نمود.

بعد b در جدول ۹-۲-۶ برای ستونهایی که از یک وجه در معرض آتش قرار میگیرند فقط برای حالاتی قابل استفاده است که بر ستون و بر دیوار مجاور آن هم راستا بوده و در صورتی که بر ستون نسبت به دیوار بیرون زدگی داشته باشد، قسمتی از ستون که در دیوار واقع است باید قادر باشد کل بار وارده را تحمل نماید. در این حالت فاصله هر بازو در دیوار از بر ستون باید حد اقل برابر با عرض ستون، b، برای زمان مقاومت مورد نظر در برابر آتش سوزی باشد.

در سایر موارد باید فرض شود که ستون در بیش از یک وجه در معرض آتش قرار دارد.

در مواردی که $\frac{A_s}{A_c} \geq 0.02$ بوده، و زمان مقاومت در برابر آتش سوزی (FRR) بیش از ۹۰ دقیقه باشد، آرماتورهای طولی ستون باید در هر چهار وجه مقطع توزیع شوند.

جدول ۹-۲-۶ زمان مقاومت در برابر آتش FRR، (کفایت سازه‌ای) برای ستونها

ابعاد حداقل (mm)								زمان مقاومت در برابر آتش (کفایت سازه‌ای) (دقیقه)
ستونهایی که در یک وجه در معرض آتش هستند		ترکیبات ممکن برای ستونهایی که در بیش از یک وجه در معرض آتش هستند						
$\frac{N_f^*}{N_u} = 0.7$		$\frac{N_f^*}{N_u} = 0.7$		$\frac{N_f^*}{N_u} = 0.5$		$\frac{N_f^*}{N_u} = 0.2$		
b	a _s	b	a _s	b	a _s	b	a _s	
۱۵۵	۲۵	۲۰۰	۳۲	۲۰۰	۲۵	۲۰۰	۲۵	۳۰
		۳۰۰	۲۷					
۱۵۵	۲۵	۲۵۰	۴۶	۲۰۰	۳۶	۲۰۰	۲۵	۶۰
		۳۵۰	۴۰	۳۰۰	۳۱			
۱۵۵	۲۵	۳۵۰	۵۳	۳۰۰	۴۵	۲۰۰	۳۱	۹۰
۱۷۵	۳۵	۴۵۰	۴۰	۴۰۰	۳۸	۳۰۰	۲۵	۱۲۰
۲۳۰	۵۵	۳۵۰	۵۷	۳۵۰	۴۵	۲۵۰	۴۰	۱۸۰
		۴۵۰	۵۱	۴۵۰	۴۰	۳۵۰	۳۵	

۲۹۵	۷۰	۴۵۰	۷۰	۳۵۰	۶۳	۳۵۰	۶۱	۲۴۰
				۴۵۰	۷۵			

استفاده از جدول ۹-۲-۶ در شرایطی مجاز است که طول موثر ستون از ۳ متر کوچکتر بوده و حداکثر خروج از مرکزیت بار محوری ستون از $0.15b$ کمتر باشد. در غیر اینصورت باید از ضوابط بند ۹-۲-۳-۱ استفاده گردد. طول موثر ستون در معرض آتش را میتوان با طول موثر آن در شرایط عادی یکسان فرض نمود. در سازه‌هایی که دارای مهار جانبی هستند، برای زمان مقاومت در برابر آتش بیش از ۳۰ دقیقه، میتوان طول موثر ستون را برای همه حالات برابر با نصف طول آزاد ($0.5L_u$) فرض نمود.

۹-۲-۶-۳ روش جایگزین برای تعیین کفایت سازه‌ای ستونهای مهار شده

بعنوان یک راه حل جایگزین میتوان از جدول ۹-۲-۷ بشرطی که شرایط زیر ارضا گردند استفاده نمود:

الف - ستون در یک سازه با مهار بندی جانبی واقع شده باشد.

ب - ستون برای بعد کوچکتر و فاصله محوری آرماتورهای طولی آن در آن بعد طراحی شده باشد.

جدول ۹-۲-۷ زمان مقاومت در برابر آتش (FRR)، (کفایت سازه‌ای) برای ستونهای مهار شده

ابعاد حداقل (mm)								درصد آرماتور (ρ)	زمان مقاومت در برابر آتش (کفایت سازه‌ای) (دقیقه)
ترکیبات a_s و b									
$\eta = 0.7$		$\eta = 0.5$		$\eta = 0.3$		$\eta = 0.2$			
b	a_s	b	a_s	b	a_s	b	a_s		
۳۰۰	۳۰	۲۰۰	۳۰	۱۵۰	۲۵	۱۵۰	۲۵	۰/۰۱	۳۰
۳۵۰	۲۵	۲۵۰	۲۵					۰/۰۵	
۲۰۰	۳۰	۱۵۰	۲۵	۱۵۰	۲۵	۱۵۰	۲۵		
۲۵۰	۲۵							۰/۰۱	۶۰
۵۰۰	۲۵	۳۰۰	۴۰	۲۰۰	۴۰	۱۵۰	۳۰		
		۵۰۰	۲۵	۳۰۰	۲۵	۲۰۰	۲۵		
۳۵۰	۴۰	۲۵۰	۳۵	۱۵۰	۳۵	۱۵۰	۲۵	۰/۰۵	۹۰
۵۵۰	۲۵	۳۵۰	۲۵	۲۰۰	۲۵				
۵۵۰	۴۰	۵۰۰	۵۰	۳۰۰	۴۰	۲۰۰	۴۰	۰/۰۱	
۶۰۰	۲۵	۵۵۰	۲۵	۴۰۰	۲۵	۲۵۰	۲۵	۰/۰۵	
۵۰۰	۵۰	۳۰۰	۴۵	۲۰۰	۴۵	۱۵۰	۳۵		
۶۰۰	۴۰	۵۵۰	۲۵	۳۰۰	۲۵	۲۰۰	۲۵	۰/۰۱	۱۲۰
۵۵۰	۶۰	۵۵۰	۲۵	۴۰۰	۵۰	۲۵۰	۵۰		
۶۰۰	۴۵			۵۵۰	۲۵	۳۵۰	۲۵		
۵۰۰	۶۰	۴۵۰	۵۰	۳۰۰	۴۵	۲۰۰	۴۵	۰/۰۵	
۶۰۰	۵۰	۶۰۰	۲۵	۵۵۰	۲۵	۳۰۰	۲۵		

یادداشت ۳ در زیر جدول	۵۵۰	۶۰	۵۰۰	۶۰	۴۰۰	۵۰	۰/۰۱	۱۸۰
	۶۰۰	۳۰	۵۵۰	۲۵	۵۰۰	۲۵		
۶۰۰	۷۵	۵۰۰	۶۰	۴۵۰	۵۰	۳۰۰	۰/۰۵	
		۶۰۰	۵۰	۶۰۰	۲۵	۴۵۰		
یادداشت ۳ در زیر جدول	۶۰۰	۷۵	۵۵۰	۴۰	۵۰۰	۶۰	۰/۰۱	۲۴۰
			۶۰۰	۲۵	۵۵۰	۲۵		
یادداشت ۳ در زیر جدول	۶۰۰	۷۰	۵۵۰	۵۵	۴۵۰	۴۵	۰/۰۵	
			۶۰۰	۲۵	۵۰۰	۲۵		

در جدول ۹-۲-۷، عبارت از بعد کوچکتر مقطع ستون مستطیلی یا قطر مقطع دایره بوده و مقدار η از رابطه ۹-۲-۲ محاسبه میگردد:

$$\eta\eta = \frac{N_f^*}{0.7(A_c f_c' + A_s f_y)} \quad (۹-۲-۲)$$

در جدول ۹-۲-۷ به یادداشتهای زیر توجه شود:

- ۱- نسبت خارج از مرکزیت بار محوری به بعد کوچک ستون مساوی یا کوچکتر از ۰/۰۲۵ بوده و مقدار حداکثر خارج از مرکزیت از ۱۰۰ میلیمتر تجاوز نمی نماید.
- ۲- نسبت لاغری ستون در معرض آتش کوچکتر یا مساوی ۳۰ فرض شده است. این ضابطه برای اکثریت ستونهای ساختمانهای متعارف صادق است.
- ۳- عرض مقطع ستون حداقل ۶۰۰ میلیمتر بوده و اثرات لاغری ستون باید ارزیابی شود.

۹-۲-۷ زمان مقاومت در برابر آتش سوزی (FRR) در دیوارها

۹-۲-۷-۱ عایق بودن دیوارها

زمان مقاومت در برابر آتش سوزی به منظور تامین عایق بودن دیوارها از جدول ۹-۲-۸ بدست میاید. در این جدول ضخامت موثر در دیوارهای معمولی برابر با ضخامت دیوار، و در دیوارهای مجوف برابر با سطح مقطع خالص دیوار تقسیم بر طول مقطع آن میباشد.

جدول ۹-۲-۸ زمان مقاومت در برابر آتش FRR، (عایق بودن) دیوارها

ضخامت موثر (mm)	زمان مقاومت در برابر آتش (عایق بودن) (دقیقه)
۶۰	۳۰
۸۰	۶۰
۱۰۰	۹۰

۱۲۰	۱۲۰
۱۵۰	۱۸۰
۱۷۵	۲۴۰

۹-۲-۷-۲ کفایت سازه‌ای دیوارها

زمان مقاومت در برابر آتش سوزی بمنظور تامین کفایت سازه‌ای آنها با توجه به فاصله محوری آرماتورها، a_s ، و ضخامت موثر آنها، b ، در جدول ۹-۲-۹ مشخص شده است.

جدول ۹-۲-۹ زمان مقاومت در برابر آتش FRR، (کفایت سازه‌ای) دیوارها

ابعاد حداقل (mm) ترکیبات a_s و b								زمان مقاومت در برابر آتش (کفایت سازه‌ای) (دقیقه)
$\frac{N_f^*}{N_u} = 0.7$				$\frac{N_f^*}{N_u} = 0.35$				
دیوار در دو وجه در معرض آتش است		دیوار در یک وجه در معرض آتش است		دیوار در دو وجه در معرض آتش است		دیوار در یک وجه در معرض آتش است		
b	a_s	b	a_s	b	a_s	b	a_s	
۱۲۰	۱۰	۱۲۰	۱۰	۱۲۰	۱۰	۱۰۰	۱۰	۳۰
۱۴۰	۱۰	۱۳۰	۱۰	۱۲۰	۱۰	۱۱۰	۱۰	۶۰
۱۷۰	۲۵	۱۴۰	۲۵	۱۴۰	۱۰	۱۲۰	۲۰	۹۰
۲۲۰	۳۵	۱۶۰	۳۵	۱۶۰	۲۵	۱۵۰	۲۵	۱۲۰
۲۷۰	۵۵	۲۱۰	۵۰	۲۰۰	۴۵	۱۸۰	۴۰	۱۸۰
۳۵۰	۶۰	۲۷۰	۶۰	۲۵۰	۵۵	۲۳۰	۵۵	۲۴۰

۹-۲-۷-۳ الزامات دیوارها

۹-۲-۷-۳-۱ محدودیتهای ارتفاع موثر دیوار

نسبت ارتفاع به ضخامت موثر دیوار نباید از ۴۰ بیشتر باشد.

۹-۲-۷-۳-۲ حفره‌های تاسیساتی و برقی

در صورتی که سطح حفره‌ها در هر ۵ متر مربع سطح رویه دیوار از ۱۰۰ سانتیمتر مربع کمتر باشد از کاهش ضخامت دیوار در محل حفره میتوان صرفنظر نمود. در غیر این صورت ضخامت دیوار، b ، استفاده شده در جدول ۹-۲-۹ باید برابر با ضخامت دیوار منهای گودی حفره تاسیساتی و یا برقی منظور گردد.

۹-۲-۷-۳-۳ اثرات شیارها بر روی کفایت سازه ای دیوارها

در دیوارهایی که بصورت یک طرفه عمل مینمایند:

- اگر امتداد شیار در جهت دهانه باشد از وجود شیار صرفنظر میشود.

- اگر امتداد شیار در جهت عمود بر دهانه بوده و طول آن از ۴ برابر ضخامت دیوار و یا ۰/۴۰ ارتفاع دیوار، هر کدام که بزرگتر است کمتر باشد، از وجود شیار صرفنظر میشود. در غیر اینصورت ضریب لاغری بر اساس ضخامت کاهش یافته دیوار در اثر شیار محاسبه میگردد.

در دیوارهایی که دارای رفتار دو طرفه هستند:

در صورتیکه شیار روی دیوار بصورت قائم بوده و طول آن از نصف ارتفاع دیوار، H_w ، کمتر و یا در صورتیکه شیار روی دیوار بصورت افقی بوده و طول آن از نصف طول دیوار، L_w ، کمتر باشد از اثرات شیار صرفنظر میشود. در غیر اینصورت میتوان یانسیب لاغری دیوار را بر مبنای ضخامت کاهش یافته در اثر شیار محاسبه نمود و یا محل شیار در دیوار را بصورت یک وجه بدون تکیه گاه که دیوار اصلی را به دو پانل تقسیم میکند، محاسبه نمود.

۹-۲-۷-۳-۴ اثرات شیار بر انسجام و یا عایق بودن دیوار

از اثرات شیار بر انسجام و یا عایق بودن دیوار در موارد زیر میتوان صرفنظر نمود:

- عمق شیار بیشتر از ۳۰ میلیمتر نباشد.
- سطح مقطع عرضی شیار از ۱۰ سانتیمتر مربع بیشتر نباشد.
- سطح مقطع طولی شیار در هر ۵ متر مربع سطح دیوار در یک و یا هر دو رویه دیوار از ۱۰۰۰ سانتیمتر مربع بیشتر نباشد.

در غیر اینصورت باید اثرات لاغری شامل ضخامت کاهش یافته دیوار در اثر شیار باشد.

۹-۲-۸ اضافه کردن زمان مقاومت در برابر آتش با استفاده از مصالح اضافی عایق کننده

۹-۲-۸-۱ استفاده از مصالح عایق کننده

استفاده از مصالح عایق کننده بر روی سطح رویه بتن موجود به منظور اضافه کردن ضخامت موثر و یا اضافه کردن فاصله محوری آرماتورهای طولی، و یا هر دو با شرایط زیر مجاز است:

- استفاده از ورقه‌های پیش ساخته‌ای که ترکیب حجمی مصالح آنها از یک قسمت سیمان و ۴ قسمت ورمیکولایت (ویا پرلیت) تشکیل شده و به نحو مناسبی به رویه بتن چسبیده شده باشد.
- استفاده از پوششهای گچی-ورمیکولایت (یا پرلیت) که بصورت مخلوط ۰/۱۶ مترمکعب ماسه و ۱۰۰ کیلوگرم گچ ساخته شده باشند بصورت صفحات پیش ساخته ای که پس از خشک شدن به رویه بتن به نحو مناسبی چسبانیده میشوند و یا بصورت پاشیدنی و یا ماله کشی بر روی سطح بتن قرار داده شوند.
- استفاده از هرگونه مصالح و یا ورقهایی که بر اساس آزمایش های استاندارد مقاومت در برابر آتش مناسب تشخیص داده شده باشند.

۹-۲-۸-۱-۱ ضخامت مصالح عایق کننده

حداقل ضخامت مصالح عایق کننده اضافی بر روی بتن باید بر اساس آزمایشهای استاندارد آتش تعیین شوند.

در صورت عدم انجام هرگونه آزمایش استاندارد، جهت استفاده از مصالح ذکر شده در بندهای ۹-۲-۸-۱-۱ و یا ۹-۲-۸-۱-۲، حداقل ضخامت مورد نیاز برای مصالح اضافه شده بر روی بتن برابر با اختلاف پوشش مورد نیاز و یا ضخامت موثری که در این بند مشخص شده است و پوشش واقعی و یا ضخامت موثر واقعی، هر کدام که حاکم باشد ضربدر ضریب ۰/۷۵. ضخامت بدست آمده باید به نزدیکترین ۵ میلیمتر بیشتر محدود گردد.

۹-۲-۸-۱-۲ مسلح کردن ملات‌های پاشیده شده و یا ماله کشی شده در جا

در مواردی که ضخامت لایه عایق اضافه شده در جا از ۱۰ میلیمتر بیشتر باشد باید از تسلیح مناسب به منظور جلوگیری از جدا شدن پوشش از بتن موجود در هنگام آتش سوزی استفاده شود.

۹-۲-۸-۲ اضافه کردن مصالح رویه دالها به منظور افزایش زمان مقاومت در برابر آتش سوزی

FRR برای دالها را میتوان با اضافه کردن مصالح اضافی یکپارچه با مصالح دال و یا مجزای از آن بر روی دال افزود. در اینصورت، حداقل ضخامت لایه اضافی، t_{nom} ، از رابطه ۹-۲-۲ بدست میاید:

$$t_{nom} = kt_d + 10 \quad (۹-۲-۳)$$

در رابطه فوق t_d عبارت از تفاوت بین ضخامت موثر دال مورد نظر و ضخامت موثری که از جدول ۹-۲-۱ برای زمان مقاومت در برابر آتش سوزی مورد نظر بدست میاید میباشد.

ضریب k برای رویه اضافی از جنس بتن معمولی برابر با ۱/۰، برای رویه اضافی از جنس بتن سبک برابر با ۰/۸۰، و برای رویه اضافی از جنس گچ (ویا بلوکهای گچی که به یکدیگر قفل وبست میشوند) که دارای یک لایه ضد سایش در قسمت فوقانی است برابر با ۰/۶۰ میباشد.

۹-۳ تحلیل با مدل خرابائی

۹-۳-۱ گستره

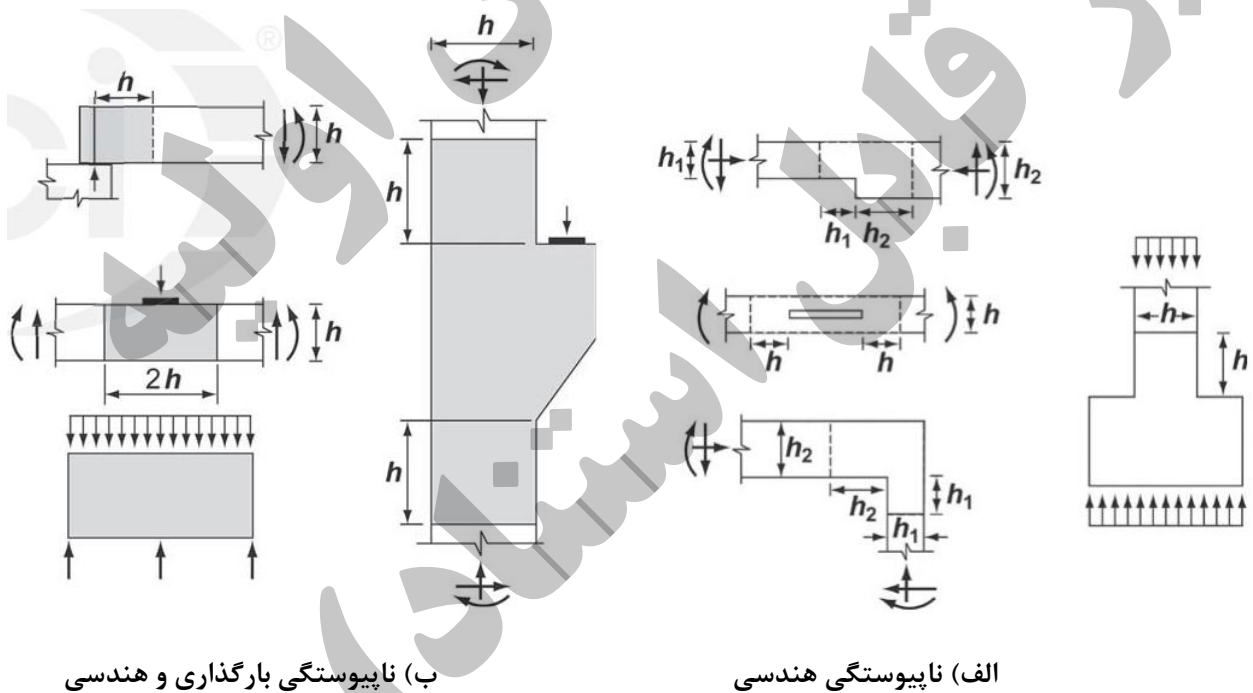
۹-۳-۱-۱ این پیوست برای طراحی اعضای بتنی سازه‌ای و یا بخش‌هایی از عضو، که در آن‌ها بار و یا ناپیوستگی هندسی سبب توزیع غیر خطی کرنش در مقطع عضو می‌شود، قابل کاربرد است.

۹-۳-۱-۲ هر عضو سازه‌ای بتنی و یا ناحیه‌ی ناپیوسته از یک عضو را می‌توان با تشکیل یک مدل بست و بند، به صورتی که آن عضو یا ناحیه به شکل یک خرابای ایده آل مدل شود، طراحی نمود.

۹-۳-۲ تعاریف

۹-۳-۲-۱ تعاریف زیر در مدل خرابائی استفاده می‌شود.

ناپیوستگی - تغییر ناگهانی در هندسه و یا بارهای وارده (شکل ۹-۳-۱ الف و ب).

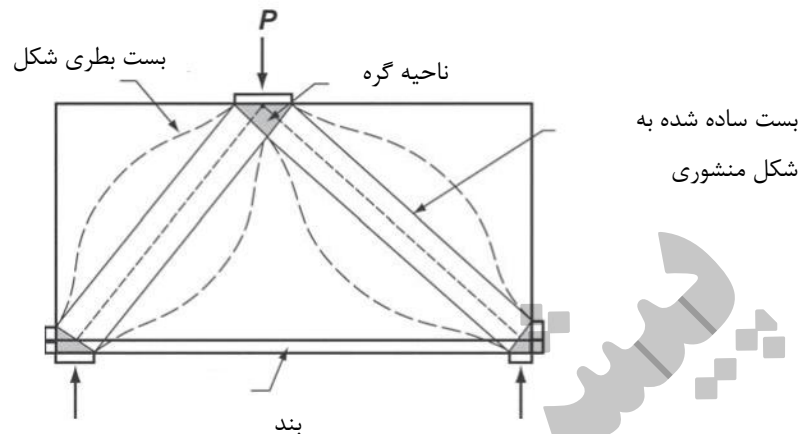


ب) ناپیوستگی بارگذاری و هندسی

الف) ناپیوستگی هندسی

شکل ۹-۳-۱ نواحی با ناپیوستگی

بست (عضو فشاری) - عضوی در مدل خرابائی که تحت فشار قرار دارد. این عضو می‌تواند بصورت منشوری و یا با مقطع متغیر (در وسط عضو سطح مقطع بزرگتر است) که در اصطلاح به آن بطری شکل گفته می‌شود (شکل ۹-۳-۲). تقاطع یا هم پوشانی بست‌ها باید در گره‌ها باشد.



شکل ۹-۳-۲- مدل خرابائی ساده برای یک تیر عمیق

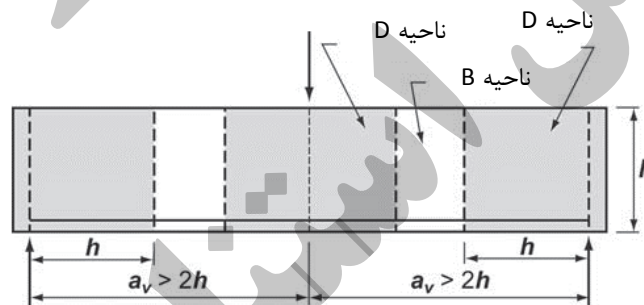
بند (عضو کششی) - عضوی در مدل خرابائی که تحت کشش قرار دارد.

گره - نقطه‌ای در مدل خرابائی که محورهای اعضاء فشاری، کششی، و بارهای متمرکز از آن گذر کرده و دارای بعد نمی‌باشد.

ناحیه گره - حجمی از بتن در اطراف گره که نیروها را از اعضاء فشاری و کششی به گره منتقل میکند.

ناحیه B - قسمتی از عضو که در آن تئوری توزیع خطی کرنش‌ها قابلیت کاربرد دارد.

ناحیه D - قسمتی از عضو که در محدوده‌ای از محل ناپیوستگی تا فاصله‌ای برابر ارتفاع یا عمق موثر عضو از آن واقع شده است (شکل ۹-۳-۳).



شکل ۹-۳-۳- نواحی B و D در تیر با تکیه‌گاه ساده

۹-۳-۳ کلیات

۹-۳-۳-۱ مدل‌های خرابائی از تعدادی‌بستها که از بتن به تنهایی و یا بتن و آرماتورتشکیل شده اند و اعضاء کششی (بست‌ها) که از آرماتورها تشکیل شده اند ساخته میشود. این اعضاء در محل گره‌ها به یکدیگر متصل شده و یک سیستم خرابائی برابر فرضی را تشکیل می‌دهند. در مدل‌های خرابائی الزامات زیر باید رعایت شود:

الف- محل وارد شدن بارها فقط از طریق گره ها بوده و بست‌ها و بندها فقط تحت بارهای محوری قرار میگیرند.

ب - مدل خرابائی باید مشخص کننده مسیر انتقال بار به تکیه گاهها و یا به اعضای مجاور باشد.

پ - اصول تعادل استاتیکی بین نیروهای وارده و عکس العمل ها باید برقرار باشد.

ت - ابعاد بست، بند، و گره باید در مدل منظور شوند.

ث - هر بست باید سایر بست‌ها را فقط در محل گره ها قطع نماید.

ج - بند میتواند بندهای دیگر و یا بست‌ها را در محلی غیر از گره ها قطع نمایند.

چ - زاویه بین محورهای بست و بند در هر گره نباید کمتر از ۲۵ درجه باشد.

ح - در تیرهای عمیق که بر اساس مدل خرابائی محاسبه میشوند باید ضوابط بخش ۹-۱۱-۸ نیز رعایت شوند.

خ - در نشیمن‌هایی که با استفاده از مدل خرابائی محاسبه میشوند و نسبت دهانه برشی به عمق آنها (a_v/d) از ۲ کمتر است باید علاوه بر رعایت بندهای ۹-۱۷-۴ و ۹-۱۷-۴-۶ رابطه زیر نیز ارضاء شود.

$$A_{sc} \geq 0.04 \left(\frac{f'_c}{f_y} \right) (b_w d) \quad (۹-۳-۱)$$

A_{sc} : سطح مقطع عرضی در یک انتهای بست در یک مدل خرابائی، عمود بر محور بست در نظر گرفته میشود. (میلیمتر مربع)،
 f'_c : مقاومت فشاری مشخصه بتن (مگا پاسگال)، f_y : مقاومت تسلیم مشخصه برای آرماتور غیر پیش تنیده (مگا پاسگال)،
 b_w : عرض جان یا قطر مقطع دایره ای (میلیمتر)، d : فاصله آخرین تار فشاری تا مرکز آرماتور کششی طولی (میلیمتر).
 ۹-۳-۳-۲ استفاده از مدل خرابائی برای محاسبه قسمتهائی از سازه بتن آرمه که در آنها تئوری توزیع خطی کرنش ها صادق نیست مثل تیرهای عمیق، نشیمن‌ها، محل‌های تغییرات ناگهانی در هندسه و یا بارگذاری‌های متمرکز (ناپیوستگی)، و دیافراگم‌ها و دیوارهای دارای باز شو کاربری دارد.

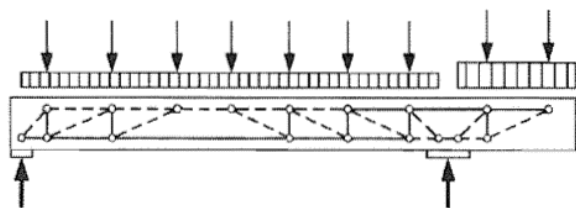
۹-۳-۳-۳ مدل کلی سازه‌ای که شکل یک خرابای ایده آل شده را دارا است باید یک مسیر قابل قبول انتقال نیرو از محل وارد شدن بار تا تکیه‌گاه‌ها و یا اجزای مجاور در ناحیه B را پوشش دهد. شکل ۹-۳-۴ استفاده از مدل خرابائی در برخی اعضا و یا قسمتهائی که در آنها تنش‌های ایجاد شده در مدل خرابائی نشانگر تنش‌های ایجاد شده در عضو می‌باشد را نشان میدهد.

۹-۳-۳-۴ مقاومت طراحی هر بست، بند و ناحیه گرهی در مدل خرابائی باید شرایط $\phi S_n \geq U$ را ارضا نماید که شامل:

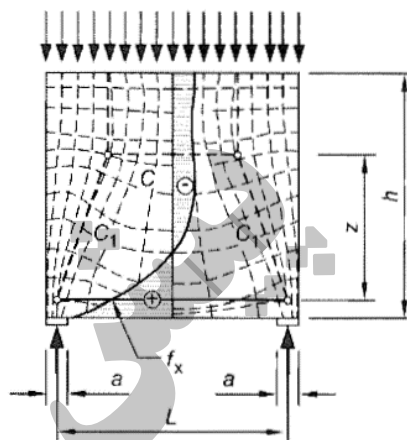
الف- بست‌ها: $\phi F_{ns} \geq F_{us}$

ب- بندها: $\phi F_{nt} \geq F_{ut}$

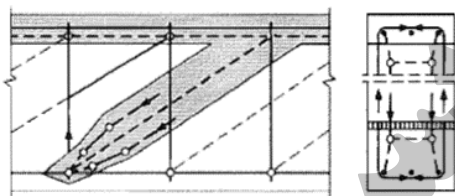
پ- نواحی گره‌ای: $\phi F_{nn} \geq F_{us}$



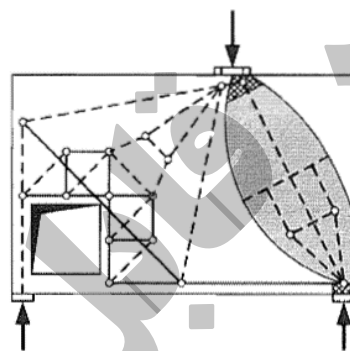
الف- تیر و کنسول با تکیه گاه ساده



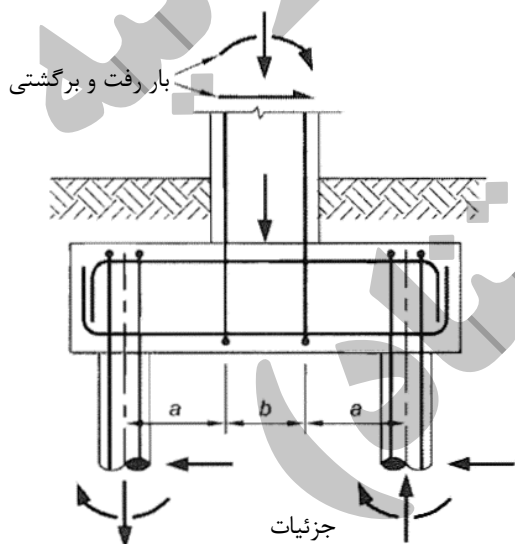
ب- توزیع تنش و مدل خرابایی برای یک تیر عمیق



پ- بست قطری در جان دارای خاموت

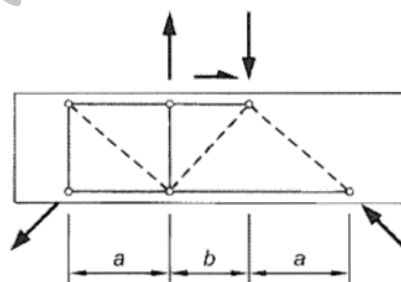


ت- تیر عمیق با بازشو بزرگ



بار رفت و برگشتی

جزئیات



مدل

ث- سرشمع

شکل ۹-۳-۴ نمونه‌هایی از بست و بند در اعضای سازه‌ای

۹-۳-۴ اعضای فشاری (بست‌ها)

۹-۳-۴-۱ مقاومت بست

۹-۳-۴-۱-۱ در برخی از بست‌ها سطح مقطعی از عضو که نیروی فشاری بر روی آن عمل میکند در تمام طول عضو ثابت است که به آن بست منشوری گفته میشود. ولی در اکثریت بست‌ها، سطح مقطعی که نیروی فشاری بر روی آن عمل میکند در وسط عضو گسترده تر از دو انتهای آن میباشد که به آن بست بتری شکل گفته میشود (شکل ۹-۳-۵).

۹-۳-۴-۱-۲ مقاومت فشاری اسمی هر بست، F_{ns} ، بصورت زیر محاسبه میشود:

الف- در بست‌های بدون آرماتورهای طولی

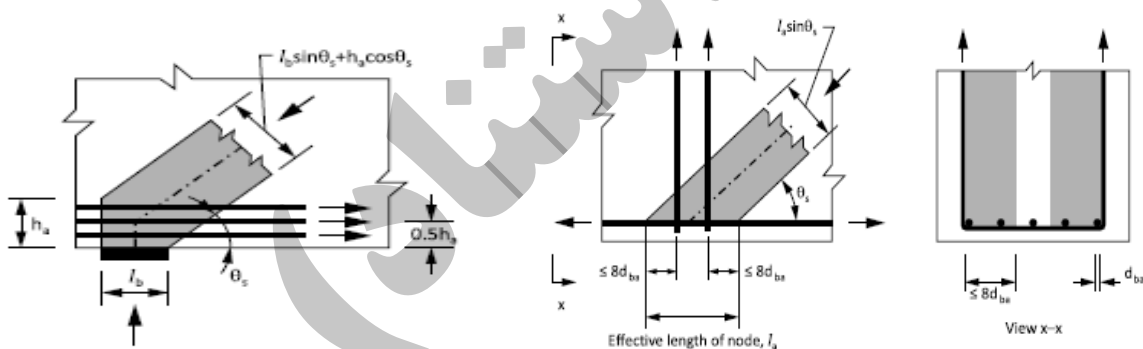
$$F_{ns} = f_{ce} A_{cs} \quad (۹-۳-۲)$$

ب- در بست‌های با آرماتورهای طولی

$$F_{ns} = f_{ce} A_{cs} + A'_s f'_s \quad (۹-۳-۳)$$

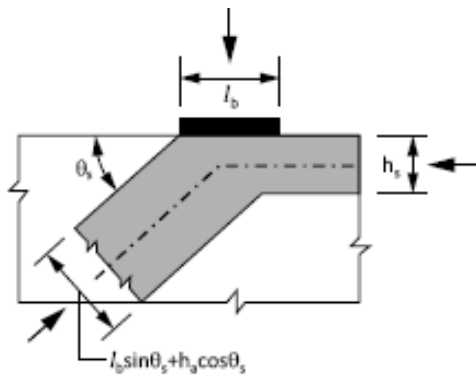
در روابط فوق F_{ns} برابر با کوچکترین مقدار محاسبه شده در دو انتها و A_{cs} سطح مقطع بست در انتهای مورد نظر در وجه ناحیه گره بوده و f_{ce} مقاومت فشاری موثر بتن بوده و بر اساس بند ۹-۳-۴-۱-۴ محاسبه میشود. A'_s سطح مقطع آرماتور فشاری در امتداد طول بست، و f'_s تنش در آرماتورهای فشاری محاسبه شده بر اساس ظرفیت محوری اسمی بست است. برای آرماتورهای با تنش تسلیم کمتر از ۴۲۰ مگاپاسکال، مقدار f'_s را میتوان برابر با f_y در نظر گرفت.

مقدار A_{cs} باید با در نظر گرفتن سطح بتن موجود و شرایط مهاربندی در انتهای بست، طبق شکل ۹-۳-۵ محاسبه شود. هنگامی که بست فقط با آرماتورگذاری مهار شده است، سطح بتن موثر میتواند تا فاصله حداکثر ۸ برابر قطر آرماتور طولی از آرماتور طولی خاموتهای بسته شده در نظر گرفته شود و پوشش بتن طبق شکل ۹-۳-۵ نادیده گرفته شود.



ب: بست مهار شده با صفحه تماسی و آرماتور

الف: بست مهار شده با آرماتور



پ: بست مهار شده با صفحه تماسی و بست

شکل ۹-۳-۵ اثر شرایط مهاربندی بر سطح مقطع عرضی موثر بست

۹-۳-۴-۳ مقاومت فشاری موثر بتن در یک بست، f_{ce} ، بر اساس بندهای ۹-۳-۴-۱ و ۹-۳-۴-۵ محاسبه میشود.

۹-۳-۴-۴ مقاومت فشاری موثر بتن، f_{ce} ، در یک بست را باید از رابطه زیر محاسبه نمود:

$$f_{ce} = 0.85 \beta_s f'_c \quad (۹-۳-۴)$$

در رابطه فوق β_s ضریبی است که مقاومت موثر بتن در بست را میدهد و براساس جدول ۹-۳-۱ محاسبه شده و در آن اثرات ترک خوردگی و آرماتورهای کنترل ترک خوردگی بر روی مقاومت فشاری موثر بتن در نظر گرفته شده است.

جدول ۹-۳-۱ ضریب β_s در بست

β_s	آرماتور بست را قطع می کند	شکل و موقعیت بست
1.0	---	بست دارای مقطع یکنواخت در تمام طول خود است.
0.75	مطابق بند ۹-۳-۴-۲	بست در ناحیه‌ای از یک عضو قرار دارد که به صورت بطری شکل عمل می کند.
0.60λ	مطابق بند ۹-۳-۴-۲ نیست	بست در اعضا کششی و یا قسمت‌های کششی سایر اعضا قرار دارد.
0.40λ	---	بست در اعضا کششی و یا قسمت‌های کششی سایر اعضا قرار دارد.
0.60λ	---	سایر موارد

۹-۳-۴-۵ در صورت استفاده از آرماتورهای محصورکننده در طول بست، میتوان اثر این آرماتورها در ازدیاد مقدار f_{ce} را بر اساس آزمایش و یا روابط تحلیلی معتبر منظور نمود.

۹-۳-۴-۲ آرماتورهای که اعضاء فشاری بطری شکل راقطع میکنند

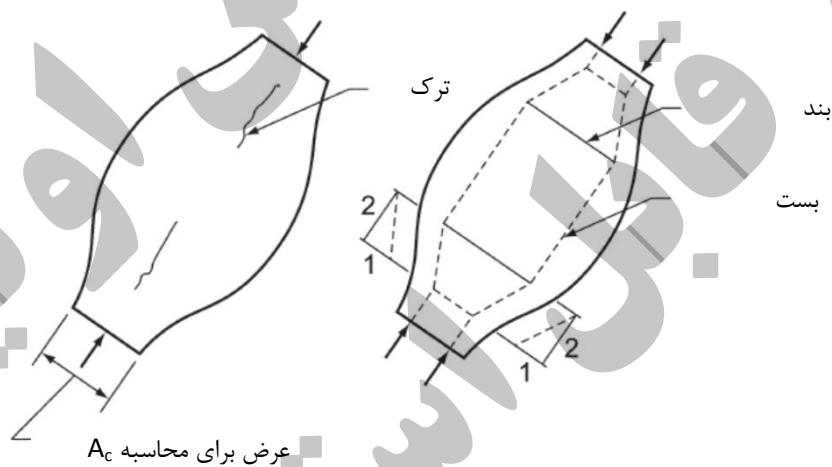
۹-۳-۴-۱ در بست‌های بطری شکل که با ضریب $\beta_s = 0.75$ محاسبه شده اند، آرماتورهای که باید در برابر کشش عرضی ایجاد شده در اثرگسترده شدن سطح فشار درقسمتهای میانی بست مقاومت کنند باید محور بست راقطع کنند. بدین منظور می‌توان کشش عرضی را با فرض آن که نیروی فشاری در یک بست بطری شکل با شیب ۲ به ۱ در راستای موازی با محور بست نسبت به راستای عمود بر محور بست گسترش می‌یابد، تعیین نمود.

۹-۳-۴-۲ آرماتورهای عرضی که بر اساس بند ۹-۳-۴-۱ محاسبه میشوند، باید مطابق ضوابط بند ۹-۲۱-۳ در خارج از محدوده بست دارای طول گیرائی کافی باشند.

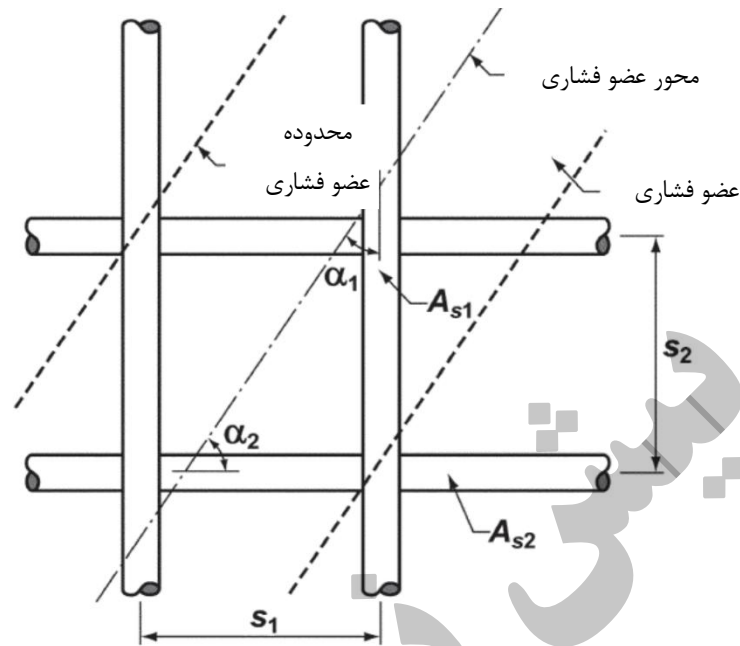
۹-۳-۴-۳ در صورتیکه f'_c کوچکتر یا مساوی ۴۰ مگاپاسکال باشد، آرماتورهای کششی توزیع شده به صورت متقاطع با محور بست را که بر اساس رابطه‌ی (۳-۵) محاسبه می‌شود، می‌توان برای تامین بند ۹-۳-۴-۱ مناسب تلقی نمود.

$$\sum \frac{A_{si}}{b_s s_i} \sin \alpha_i \geq 0.003 \quad (9-3-5)$$

در رابطه فوق A_{si} سطح مقطع کل آرماتورهای توزیع شده به فاصله s_i از یکدیگر و در امتداد محور i که با زاویه α_i محور بست راقطع می‌کنند بوده، شکل ۹-۳-۷، و b_s عرض بست میباشد.



ب- مدل خرابائی الف- ترک خوردگی
 شکل ۹-۳-۶ ترک خوردگی و مدل خرابائی بست‌های بطری شکل



شکل ۹-۳-۷ آرماتورهای که بست را قطع میکنند

۹-۳-۴-۲-۴ آرماتورهایی که براساس بند ۹-۳-۴-۳ لازم میباشند را میتوان یا بصورت شبکه متعامد و با زوایای α_1 و α_2 نسبت به محور بست، و یا فقط در یک امتداد بازایه α_1 نسبت به محور بست قرار داد. در صورتیکه آرماتور فقط در یک امتداد قرار داده شود، زاویه α_1 نباید از ۴۰ درجه کمتر باشد.

۹-۳-۴-۳ جزئیات آرماتور در بست

۹-۳-۴-۱ آرماتورهای فشاری در بستها باید موازی محور بست بوده و در طول آن با تنگ های بسته مطابق بند ۹-۳-۴-۳ و یا با دورپیچ هایی مطابق بند ۹-۳-۴-۴ محصور شده باشند.

۹-۳-۴-۲ آرماتورهای فشاری باید در وجه ناحیه گره به گونه ای مهار شوند که بتوانند تنش f'_s که بر اساس بند ۹-۳-۴-۱ محاسبه میشود را تامین نمایند.

۹-۳-۴-۳ تنگهای بسته باید مطابق بند ۹-۲۱-۶-۲ و سایر قسمتهای این بند باشند.

الف - فاصله تنگهای بسته، s ، از یکدیگر نباید از کوچکترین بعد مقطع بست، ۴۸ برابر قطر تنگ، و یا ۱۶ برابر آرماتور طولی فشاری بیشتر باشد.

ب - اولین تنگ بسته نباید بیش از $0.5s$ از وجه ناحیه گره در هر یک از دو انتهای بست دورتر قرار داده شود.

پ - تنگهای بسته باید بگونه ای نصب شوند که هرکدام از میلگردهای طولی واقع در گوشه‌های عضو، و یا سایر آرماتورهای طولی بصورت یک در میان بوسیله گوشه تنگها و یا سنجاقها با زاویه قلاب انتهائی حداکثر ۱۳۵ درجه که

بطرف داخل خم شده‌اند در بر گرفته شده و فاصله‌ی آزاد هیچ کدام از آرماتورهای طولی از چنین آرماتورها از ۱۵۰ میلیمتر بیشتر نباشد.

۹-۳-۴-۴-۴ دورپیچ‌های محصور کننده آرماتورهای فشاری باید مطابق بند ۹-۲۱-۶-۳ باشند.

۹-۳-۵-۳-۵ اعضاء کششی (بندها)

۹-۳-۵-۱-۵ مقاومت اعضاء کششی

۹-۳-۵-۱-۱ ظرفیت کششی اسمی یک عضو کششی، F_{nt} ، از رابطه زیر بدست می آید:

$$F_{nt} = A_{ts}f_y \quad (۹-۳-۶)$$

۹-۳-۵-۲-۵ جزئیات آرماتورگذاری اعضاء کششی

۹-۳-۵-۲-۱ محور آرماتورهای کششی باید بر روی محور عضو کششی منطبق باشد.

۹-۳-۵-۲-۱ محور میانی مجموعه‌ی آرماتورهای بند باید با محور بند به صورتی که در مدل خرنائی به کار رفته است، منطبق باشد.

۹-۳-۵-۲-۲ مهار آرماتورهای عضو کششی باید به یکی از دو روش زیر انجام شود:

الف- تفاوت نیروی بین اعضاء کششی در دو طرف هر گره باید در ناحیه آن گره مهار شود.

ب- در نواحی گره‌ای که یک یا چند بند به آنها ختم می‌شود، مهار نیروی کششی در هر جهت باید از هر ناحیه گره توسعه یافته (شکل ۹-۳-۸) تامین گردد.

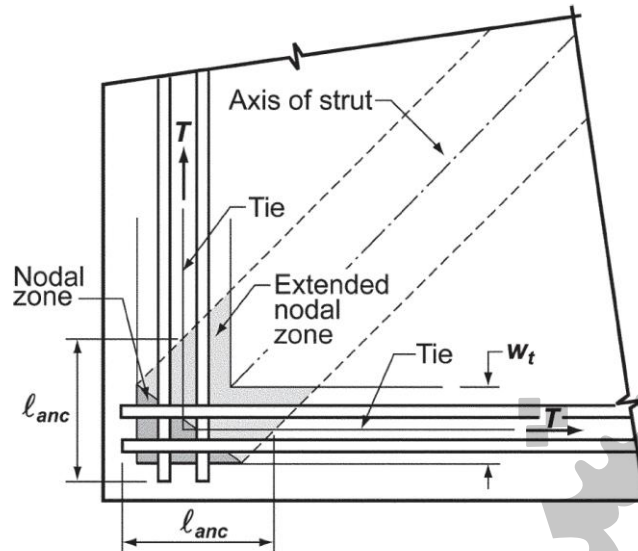
۹-۳-۶-۶ گره‌ها

۹-۳-۶-۱ مقاومت ناحیه گره

۹-۳-۶-۱-۱ مقاومت فشاری اسمی ناحیه گره، F_{nn} ، از رابطه زیر محاسبه میشود.

$$F_{nn} = f_{ce}A_{nz} \quad (۹-۳-۷)$$

در رابطه فوق f_{ce} بر اساس بندهای ۹-۳-۶-۱-۲ و ۹-۳-۶-۱-۳ و A_{nz} بر اساس بندهای ۹-۳-۶-۱-۴ و ۹-۳-۶-۱-۳ یا ۵-۱-۶ محاسبه میشود.



شکل ۹-۳-۸ ناحیه گره‌ای توسعه یافته

۹-۳-۶-۱-۲ مقاومت فشاری موثر بتن در وجه ناحیه گره، f_{ce} ، از رابطه زیر محاسبه میشود.

$$f_{ce} = 0.85\beta_n f'_s \quad (۹-۳-۹)$$

β_n ضریبی است که مقاومت موثر بتن در گره را میدهد و از جدول ۹-۳-۲ بدست میاید.

 جدول ۹-۳-۲ ضریب β_n در نواحی گره

β_n	وضعیت ناحیه گره
1.0	ناحیه گره با اعضاء فشاری، تکیه‌گاه‌ها، یا هر دو در تماس است
0.8	یک بند در ناحیه گره مهار شده است
0.6	دو یا چند بند در ناحیه گره مهار شده‌اند

۹-۳-۶-۱-۳ در صورتی که آرماتورهای محصور کننده در ناحیه گره استفاده شده و اثرات آنها از طریق آزمایش ویا تحلیل منظور شده باشد، میتوان مقدار f_{ce} را افزایش داد.

۹-۳-۶-۱-۴ سطح هریک از وجوه ناحیه گره، A_{nz} ، را میتوان برابر با کمترین دومقدار زیر منظور نمود.

الف- سطح وجهی از ناحیه گره که عمود بر امتداد نیروی F_{us} است.

ب- سطح مقطعی از ناحیه گره که عمود بر امتداد منتجه نیروهای اثر کننده بر ناحیه گره میباشد.

۹-۳-۶-۱-۵ در یک مدل خرابائی سه بعدی، سطح هریک از وجوه ناحیه گره باید حداقل مطابق بند ۹-۳-۶-۱-۴ بوده و شکل هر یک از وجوه ناحیه گره باید مشابه شکل تصویر انتهای بست بر روی وجهی از ناحیه گره که عضو به آن وصل میشود باشد.

۹-۳-۷ گام‌های محاسباتی و مدل‌سازی خراباها

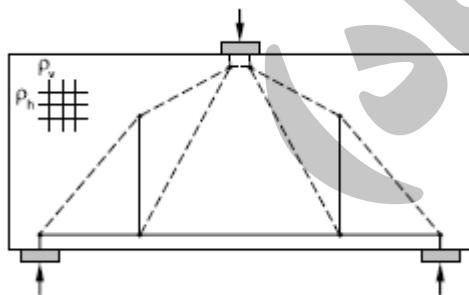
گام‌های متداول قابل کاربرد در مدل‌های خرابائی مطابق زیر است:

- (۱) بارهای ضریب دار روی عضو (مرده، زنده، باد و زلزله) با استفاده از فصل ۹-۷ محاسبه شوند. برای هر ترکیب بار بحرانی، موارد ۲ تا ۸ انجام شوند.
- (۲) عکس‌العمل‌های عضو بر اساس استاتیک محاسبه گردد.
- (۳) تنش‌های اتکائی در محل‌های وارد شدن بارهای خارجی و عکس‌العمل‌ها محاسبه شوند.
- (۴) بر اساس آزمایش‌ها یا روشهای تحلیلی مناسب، جریان نیرو در عضو یا ناحیه مورد نظر در عضو تخمین زده شود.
- (۵) یک مدل مقدماتی خرابائی که از اعضاء فشاری و کششی تشکیل شده و تا حد زیادی بر جریان نیرو منطبق است ساخته شود.
- (۶) تعادل استاتیکی مدل خرابائی تحت بارهای وارده و عکس‌العمل‌ها کنترل شود. در مدل خرابای مقدماتی می‌توان فقط محور اعضاء را منظور نمود.
- (۷) ابعاد مورد نیاز هر ناحیه گره بر اساس مقاومت فشاری گره و یا بست، هر کدام بحرانی است تخمین زده شوند.
- (۸) اطمینان حاصل شود که مقاومت اعضاء فشاری، کششی، و نواحی گره با منظور نمودن ضریب ϕ برابر با ۰.۷۵. از بارهای وارده بیشتر است.

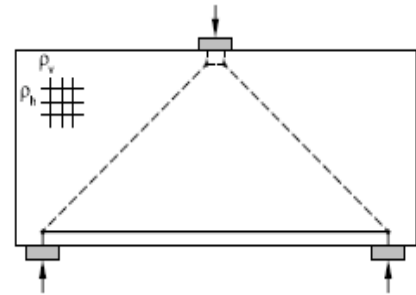
۹-۳-۸ کنترل ترک

سازه‌ها، اعضاء یا قسمتهایی از آنها (بجز دالها و فونداسیونها) که بر اساس ضوابط این پیوست طراحی شده‌اند باید دارای شبکه متعامدی از آرماتورهای کنترل ترک باشند. نسبت آرماتور برای آرماتور در هر یک امتدادهای متعامد نباید کمتر از 0.002 باشد. فاصله این آرماتور نباید از 300 میلی‌متر تجاوز کند. آرماتور کنترل ترک را در اجزا کششی می‌توان بعنوان آرماتور جزء کششی در محاسبات مقاومتی در نظر گرفت. (آشتو)

آرماتور کنترل ترک بر اساس شکل (۹-۳-۹) می‌تواند به عنوان جزء کششی در مدل خرابایی ایجاد شده استفاده شده و به خوبی مهار شده است.



ب: مدل آرماتورگذاری شده خرپا با آرماتور کنترل ترک بعنوان آرماتور کششی جزء



الف: مدل ساده شده خرپایی

کششی شکل ۹-۳-۹: مدل خرابایی ساده و دقیق برای تیر عمیق

۹-۴ روش طراحی ساده ساختمان‌های بتنی

۹-۴-۱ کلیات و دامنه کاربرد

هدف این پیوست ارائه حداقل مقرراتی است که با رعایت آنها شرایط ایمنی، قابلیت بهره‌برداری و پایایی سازه‌های بتن مسلح با سیستم ساختمانی قاب خمشی بتنی متوسط موضوع این پیوست فراهم شود. مقررات این پیوست می‌تواند در طرح ساختمان‌های قاب خمشی بتن مسلح کوتاه مرتبه با حداکثر ۳ طبقه و یک خرپشته و حداکثر ارتفاع ۱۲ متر از روی پی و به ابعاد حداکثر ۸ متر در ۱۰ متر در پلان ساختمان بکار گرفته شود. بتن سازه‌ای با سنگدانه‌های معمولی و سیمان پرتلند استاندارد ساخته می‌شوند و مقاومت مشخصه آنها با توجه به ضوابط پیوست ۹-۱ (دوام بتن و آرماتور) تعیین می‌شود ولی حداقل برابر ۲۰ مگاپاسکال و میلگرد ها S۴۲۰ می‌باشد.

۹-۴-۲ طراحی اجزاء سیستم قاب خمشی

۹-۴-۲-۱ دامنه کاربرد و محدودیت‌ها

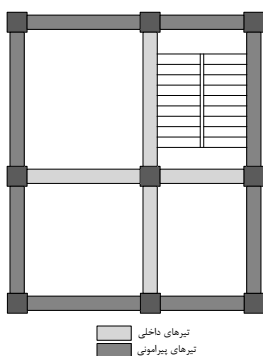
- ۱- دامنه کاربرد این روش طراحی برای ساختمان‌های کوتاه مرتبه مسکونی یک و دو خانواری است که در آن طبقات فقط دارای کاربری مسکونی می‌باشد و نزدیک گسل قرار ندارند.
- ۲- حداکثر ارتفاع ساختمان می‌تواند ۱۲ متر باشد.
- ۳- تعداد طبقات ساختمان با احتساب زیرزمین سه طبقه و یک خرپشته می‌باشد.
- ۴- حداکثر ارتفاع طبقات $3/2$ متر می‌باشد و ارتفاع هر طبقه نباید بیش از ۱۰ درصد ارتفاع طبقه زیر آن کمتر باشد.
- ۵- حداکثر عرض ساختمان ۸ متر و طول آن ۱۰ متر می‌باشد.
- ۶- تعداد دهانه‌ها هم در جهت طول و هم در جهت عرض برابر ۲ دهانه می‌باشد.
- ۷- ابعاد دهانه‌ها حداقل ۳ و حداکثر ۵ متر می‌تواند باشد.
- ۸- از اختلاف تراز در یک طبقه ساختمان باید حتی الامکان پرهیز شود. در صورت وجود، حداکثر اختلاف تراز در یک طبقه باید به ۶۰ سانتیمتر محدود شود.
- ۹- سقف‌ها از نوع تیرچه بلوک می‌باشد.
- ۱۰- تپ خاک می‌تواند ۱ تا ۳ باشد و نباید روانگرا باشد.
- ۱۱- ضوابط پیوست ۹-۱ (دوام بتن و آرماتور) باید در طراحی ملحوظ شود.

۹-۴-۳ طراحی

در بندهای ۹-۴-۳-۱ الی ۹-۴-۳-۴ روالی برای طراحی ساده تیر، ستون، سقف و پی ساختمان داده شده است. استفاده از این روال حالت راهنما داشته و مهندس طراح می‌تواند همواره از ضوابط سایر بخش‌های این آیین نامه برای طراحی اعضای ساختمان استفاده کند. لازم است اطلاعات داده شده در بندهای ۹-۴-۳-۱ الی ۹-۴-۳-۴ توسط مهندس طراح نیز کنترل شوند.

۹-۴-۳-۱ طراحی تیر

- ۱- تیرها به دو دسته "تیرهای داخلی" و "تیرهای پیرامونی" مطابق شکل ۹-۴-۱ تقسیم بندی می‌گردند.

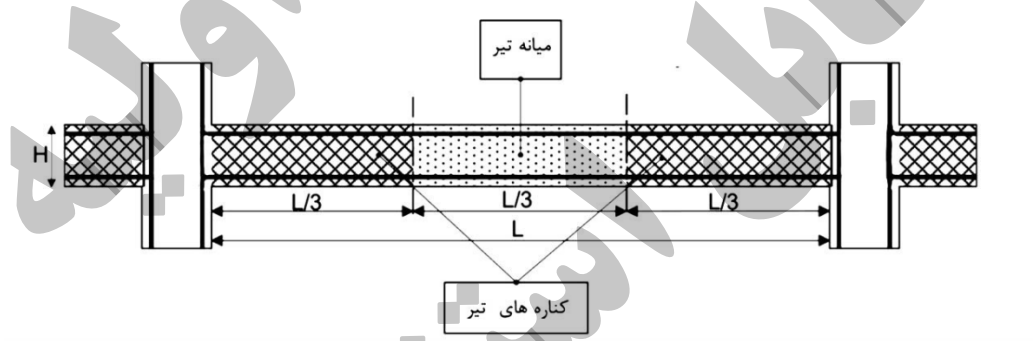


شکل ۹-۴-۱ تیرهای داخلی و پیرامونی

۲- ابعاد تیرهای پیرامونی با توجه به جدول ۹-۴-۱ تعیین می‌گردند.

جدول ۹-۴-۱ تیپ بندی تیرها

بعد عرض ساختمان					بعد طول ساختمان
۸	۷/۵	۷	۶/۵	۶	
تیپ ۴	تیپ ۴	تیپ ۳	تیپ ۲	تیپ ۱	۸
تیپ ۵	تیپ ۴	تیپ ۴	تیپ ۳	تیپ ۲	۸/۵
تیپ ۶	تیپ ۵	تیپ ۴	تیپ ۴	تیپ ۳	۹
تیپ ۷	تیپ ۶	تیپ ۵	تیپ ۴	تیپ ۴	۹/۵
تیپ ۸	تیپ ۷	تیپ ۶	تیپ ۵	تیپ ۴	۱۰



شکل ۹-۴-۲ محل آرماتورگذاری میانی و کناری تیرها

تیپ ۱

الف- عرض تمامی تیرهای داخلی برابر با ۴۰۰ میلی‌متر و ارتفاع ۳۰۰ میلی‌متر می‌باشد. مقدار آرماتورهای مورد نیاز تیرها با توجه به جدول ۹-۴-۲ تعیین می‌گردند.

ب- عرض تمامی تیرهای پیرامونی برابر با ۳۰۰ میلی‌متر و ارتفاع ۴۰۰ میلی‌متر می‌باشد. مقدار آرماتورهای مورد نیاز تیرها با توجه به جدول ۹-۴-۳ تعیین می‌گردند.

جدول ۹-۴-۲ آرماتورهای طولی و عرضی تیرهای داخلی تیپ ۱ (۱۰^۲ × میلی‌متر مربع)

ابعاد دهانه				عرض = ۴۰۰ میلی متر ارتفاع = ۳۰۰ میلی متر				
5		3						
میانه	کنارها	میانه	کنارها					
3.71	18.51	3.07	13.37	بالا	1	↓		
8.69	5.08	4.00	9.88	پایین				
T10@120		T10@120		خاموت				
3.71	18.77	3.01	13.09	بالا	2		↓	
8.61	5.13	3.98	9.72	پایین				
T10@120		T10@120		خاموت				
3.41	15.22	2.92	9.81	بالا	3			↓
8.51	4.36	3.93	6.50	پایین				
T10@120		T10@120		خاموت				

ابعاد دهانه				عرض = ۳۰۰ میلی متر ارتفاع = ۴۰۰ میلی متر				
5		3						
میانه	کنارها	میانه	کنارها					
4.90	15.86	4.90	16.05	بالا	1	↓		
6.08	5.63	4.90	12.00	پایین				
T10@170		T10@170		خاموت				
4.90	16.20	4.90	16.63	بالا	2		↓	
5.99	5.69	4.90	12.08	پایین				
T10@170		T10@170		خاموت				
4.90	9.93	4.90	10.44	بالا	3			↓
4.90	4.90	4.90	7.93	پایین				
T10@170		T10@170		خاموت				

تیپ ۲

الف- عرض تمامی تیرهای داخلی برابر با ۴۰۰ میلی‌متر و ارتفاع ۳۰۰ میلی‌متر می‌باشد. مقدار آرماتورهای مورد نیاز تیرها با توجه به جدول ۹-۴-۴ تعیین می‌گردند.

ب- عرض تمامی تیرهای پیرامونی برابر با ۴۰۰ میلی‌متر و ارتفاع ۴۰۰ میلی‌متر می‌باشد. مقدار آرماتورهای مورد نیاز تیرها با توجه به جدول ۹-۴-۵ تعیین می‌گردند.

ابعاد دهانه						عرض = ۴۰۰ میلی متر ارتفاع = ۳۰۰ میلی متر		
5m		3.5m		3m				
میانه	کنارها	میانه	کنارها	میانه	کنارها			
3.71	19.00	2.92	10.32	3.03	13.17	بالا	1	↓
9.50	5.18	2.92	6.61	3.98	9.22	پایین		
T10@120		T10@		T10@120		خاموت		

3.71	18.81	2.92	9.93	2.92	12.60	بالا	2	
9.42	5.14	2.92	6.00	3.97	8.63	پایین		
T10@120		T10@120		T10@120		خاموت		
3.42	15.29	2.92	7.17	2.92	9.33	بالا	3	
9.29	4.37	2.92	3.75	3.92	5.53	پایین		
T10@120		T10@120		T10@120		خاموت		

جدول ۹-۴-۵ آرماتورهای طولی و عرضی تیرهای پیرامونی تیپ ۲ (۱۰^۲ × میلی‌متر مربع)

ابعاد دهانه						عرض = ۴۰۰ میلی‌متر ارتفاع = ۴۰۰ میلی‌متر		
5m		3.5m		3m				
میانه	کنارها	میانه	کنارها	میانه	کنارها			
6.54	18.03	6.54	18.49	6.54	18.30	بالا	1	↓
6.73	8.00	6.54	12.96	6.54	14.44	پایین		
T10@170		T10@170		T10@170		خاموت		
6.54	18.31	6.54	18.93	6.54	18.31	بالا	2	
6.61	7.91	6.54	12.86	6.54	13.92	پایین		
T10@170		T10@170		T10@170		خاموت		
6.54	11.24	6.54	11.86	6.54	11.13	بالا	3	
6.54	6.54	6.54	8.52	6.54	8.63	پایین		
T10@170		T10@170		T10@170		خاموت		

تیپ ۳

- الف- عرض تمامی تیرهای داخلی برابر با ۴۰۰ میلی‌متر و ارتفاع ۳۰۰ میلی‌متر می‌باشد. مقدار آرماتورهای مورد نیاز تیرها با توجه به جدول ۹-۴-۶ تعیین می‌گردند.
- ب- عرض تمامی تیرهای پیرامونی برابر با ۴۰۰ میلی‌متر و ارتفاع ۴۰۰ میلی‌متر می‌باشد. مقدار آرماتورهای مورد نیاز تیرها با توجه به جدول ۹-۴-۷ تعیین می‌گردند.

جدول ۹-۴-۶ آرماتورهای طولی و عرضی تیرهای داخلی تیپ ۳ (۱۰^۲ × میلی‌متر مربع)

ابعاد دهانه								عرض = ۴۰۰ میلی‌متر ارتفاع = ۳۰۰ میلی‌متر		
5m		4m		3.5m		3m				
میانه	کنارها	میانه	کنارها	میانه	کنارها	میانه	کنارها			
3.71	20.65	2.92	12.59	2.92	12.52	3.20	14.07	بالا	1	↓
10.34	5.50	3.71	6.99	3.27	8.36	3.99	9.71	پایین		
T10@120		T10@120		T10@120		T10@120		خاموت		
3.71	20.41	2.92	12.38	2.92	12.17	3.10	13.57	بالا	2	
10.25	5.46	3.71	6.73	3.23	7.93	3.98	9.06	پایین		
T10@120		T10@120		T10@120		T10@120		خاموت		
3.62	16.43	2.92	9.08	2.92	8.59	2.92	9.84	بالا	3	

10.09	4.63	3.71	4.33	3.26	5.12	3.92	5.78	پایین		
T10@120		T10@120		T10@120		T10@120		خاموت		

جدول ۹-۴-۷ آرماتورهای طولی و عرضی تیرهای پیرامونی تیپ ۳ (۱۰ ^۲ × میلی‌متر مربع)										
ابعاد دهانه								عرض = ۴۰۰ میلی‌متر ارتفاع = ۴۰۰ میلی‌متر		
5m		4m		3.5m		3m				
میان	کنارها	میان	کنارها	میان	کنارها	میان	کنارها			
6.54	18.93	6.54	19.12	6.54	19.01	6.54	19.31			
7.26	8.68	6.54	11.83	6.54	13.31	6.54	15.16	پایین		
T10@170		T10@170		T10@170		T10@170		خاموت		
6.54	19.17	6.54	19.52	6.54	19.24	6.54	19.08	بالا	2	
7.13	8.58	6.54	11.72	6.54	13.01	6.54	14.62	پایین		
T10@170		T10@170		T10@170		T10@170		خاموت		
6.54	11.69	6.54	12.16	6.54	11.85	6.54	11.76	بالا	3	
6.54	6.59	6.54	8.08	6.54	8.44	6.54	9.01	پایین		
T10@170		T10@170		T10@170		T10@170		خاموت		

تیپ ۴

الف- عرض تمامی تیرهای داخلی برابر با ۴۰۰ میلی‌متر و ارتفاع ۳۰۰ میلی‌متر می‌باشد. مقدار آرماتورهای مورد نیاز تیرها با توجه به جدول ۹-۴-۸ تعیین می‌گردند.

ب- عرض تمامی تیرهای پیرامونی برابر با ۴۰۰ میلی‌متر و ارتفاع ۴۵۰ میلی‌متر می‌باشد. مقدار آرماتورهای مورد نیاز تیرها با توجه به جدول ۹-۴-۹ تعیین می‌گردند.

جدول ۹-۴-۸ آرماتورهای طولی و عرضی تیرهای داخلی تیپ ۴ (۱۰ ^۲ × میلی‌متر مربع)											
ابعاد دهانه										عرض = ۴۰۰ میلی‌متر ارتفاع = ۳۰۰ میلی‌متر	
5m		4.5m		4m		3.5m		3m			
میان	کنارها	میان	کنارها	میان	کنارها	میان	کنارها	میان	کنارها		
3.71	22.43	2.92	12.43	2.92	12.05	2.92	11.91	3.17	13.94		بالا
12.09	5.83	4.25	5.20	3.72	6.47	3.71	7.74	3.98	9.02	پایین	
T10@120		T10@120		T10@120		T10@120		T10@120		خاموت	
3.71	21.62	2.92	11.74	2.92	11.20	2.92	10.90	3.01	13.09	بالا	2
11.99	5.68	4.21	4.63	3.71	5.76	3.71	6.85	3.97	7.91	پایین	
T10@120		T10@120		T10@120		T10@120		T10@120		خاموت	
3.71	17.43	2.92	8.84	2.92	8.17	2.92	7.66	2.92	9.36	بالا	3
11.75	4.85	4.19	3.63	3.71	3.71	3.71	4.17	3.92	4.81	پایین	
T10@120		T10@120		T10@120		T10@120		T10@120		خاموت	

جدول ۹-۴-۹ آرماتورهای طولی و عرضی تیرهای پیرامونی تیپ ۴ (۱۰ ^۲ × میلی‌متر مربع)												
ابعاد دهانه										عرض = ۴۰۰ میلی‌متر ارتفاع = ۴۵۰ میلی‌متر		
5m		4.5m		4m		3.5m		3m				
میان	کنارها	میان	کنارها	میان	کنارها	میان	کنارها	میان	کنارها			
7.47	20.40	7.47	19.96	7.47	19.75	7.47	19.75	7.47	20.76	بالا	1	تیر
7.47	11.05	7.47	12.00	7.47	13.40	7.47	14.97	7.47	16.80	پایین		
T10@200		T10@200		T10@200		T10@200		T10@200		خاموت		
7.47	20.33	7.47	19.75	7.47	19.39	7.47	19.20	7.47	19.58	بالا	2	
7.47	10.47	7.47	11.29	7.47	12.45	7.47	13.92	7.47	15.28	پایین		
T10@200		T10@200		T10@200		T10@200		T10@200		خاموت		
7.47	12.25	7.47	11.83	7.47	11.50	7.47	11.20	7.47	11.63	بالا	3	
7.47	7.47	7.47	7.47	7.47	7.75	7.47	8.33	7.47	8.73	پایین		
T10@200		T10@200		T10@200		T10@200		T10@200		خاموت		

تیپ ۵

الف- عرض تمامی تیرهای داخلی برابر با ۴۰۰ میلی‌متر و ارتفاع ۳۰۰ میلی‌متر می‌باشد. مقدار آرماتورهای مورد نیاز تیرها با توجه به جدول ۹-۴-۱۰ تعیین می‌گردند.

ب- عرض تمامی تیرهای پیرامونی برابر با ۴۰۰ میلی‌متر و ارتفاع ۴۵۰ میلی‌متر می‌باشد. مقدار آرماتورهای مورد نیاز تیرها با توجه به جدول ۹-۴-۱۱ تعیین می‌گردند.

جدول ۹-۴-۱۰ آرماتورهای طولی و عرضی تیرهای داخلی تیپ ۵ (۱۰ ^۲ × میلی‌متر مربع)												
ابعاد دهانه										عرض = ۴۰۰ میلی‌متر ارتفاع = ۳۰۰ میلی‌متر		
5m		4.5m		4m		3.5m		3m				
میان	کنارها	میان	کنارها	میان	کنارها	میان	کنارها	میان	کنارها			
3.71	23.52	2.98	12.90	2.92	12.53	2.92	12.40	3.27	14.46	بالا	1	تیر
12.08	6.01	4.83	5.56	4.17	6.85	3.71	8.15	3.96	7.71	پایین		
T10@120		T10@120		T10@120		T10@120		T10@120		خاموت		
3.71	22.72	2.92	12.15	2.92	11.59	2.92	11.30	3.10	13.54	بالا	2	
11.98	5.88	4.78	4.95	4.12	6.10	3.71	7.21	3.96	6.62	پایین		
T10@120		T10@120		T10@120		T10@120		T10@120		خاموت		
3.71	18.05	2.92	9.10	2.92	8.43	2.92	7.92	2.92	9.64	بالا	3	
11.74	4.99	4.74	3.71	4.11	3.71	3.71	4.39	3.89	3.71	پایین		
T10@120		T10@120		T10@120		T10@120		T10@120		خاموت		

جدول ۹-۴-۱۱ آرماتورهای طولی و عرضی تیرهای پیرامونی تیپ ۵ (۱۰ ^۲ × میلی‌متر مربع)											
ابعاد دهانه										عرض = ۴۰۰ میلی‌متر ارتفاع = ۴۵۰ میلی‌متر	
5m		4.5m		4m		3.5m		3m			
میان	کنارها	میان	کنارها	میان	کنارها	میان	کنارها	میان	کنارها		
7.47	21.20	7.47	20.75	7.47	20.54	7.47	20.54	7.47	21.62	بالا	1

7.47	11.71	7.47	12.61	7.47	14.05	7.47	15.69	7.47	17.58	پایین		
T10@200		T10@200		T10@200		T10@200		T10@170		خاموت		
7.47	21.11	7.47	20.53	7.47	20.16	7.47	19.96	7.47	20.41	بالا	2	
7.47	11.11	7.47	11.82	7.47	12.99	7.47	14.60	7.47	15.85	پایین		
T10@200		T10@200		T10@200		T10@200		T10@200		خاموت	3	
7.47	12.66	7.47	12.24	7.47	11.90	7.47	11.59	7.47	12.00	بالا		
7.47	7.77	7.47	7.69	7.47	8.08	7.47	8.70	7.47	8.40	پایین		
T10@200		T10@200		T10@200		T10@200		T10@200		خاموت		

تیپ ۶

الف- عرض تمامی تیرهای داخلی برابر با ۴۰۰ میلی‌متر و ارتفاع ۳۰۰ میلی‌متر می‌باشد. مقدار آرماتورهای مورد نیاز تیرها با توجه به جدول ۹-۴-۱۲ تعیین می‌گردند.

ب- عرض تمامی تیرهای پیرامونی برابر با ۴۰۰ میلی‌متر و ارتفاع ۵۰۰ میلی‌متر می‌باشد. مقدار آرماتورهای مورد نیاز تیرها با توجه به جدول ۹-۴-۱۳ تعیین می‌گردند.

جدول ۹-۴-۱۲ آرماتورهای طولی و عرضی تیرهای داخلی تیپ ۶ (۱۰ ^۲ × میلی‌متر مربع)											
ابعاد دهانه								عرض = ۴۰۰ میلی‌متر ارتفاع = ۳۰۰ میلی‌متر			
5m		4.5m		4m		3m					
میان	کنارها	میان	کنارها	میان	کنارها	میان	کنارها	بالا	پایین	1	
3.71	22.81	2.92	12.49	2.92	11.86	3.08	13.43				
12.07	5.89	5.41	4.84	4.62	6.05	3.94	6.82	خاموت			
T10@120		T10@120		T10@120		T10@120					
3.71	21.58	2.92	11.52	2.92	10.83	2.92	12.06	بالا		2	
11.97	5.68	5.35	3.97	4.56	5.03	3.94	5.45	پایین			
T10@120		T10@120		T10@120		T10@120		خاموت			
3.71	17.37	2.92	8.74	2.92	7.96	2.92	8.78	بالا		3	
11.73	4.84	5.31	3.59	4.54	3.71	3.86	3.71	پایین			
T10@120		T10@120		T10@120		T10@120		خاموت			

جدول ۹-۴-۱۳ آرماتورهای طولی و عرضی تیرهای پیرامونی تیپ ۶ (۱۰ ^۲ × میلی‌متر مربع)											
ابعاد دهانه								عرض = ۴۰۰ میلی‌متر ارتفاع = ۵۰۰ میلی‌متر			
5m		4.5m		4m		3m					
میان	کنارها	میان	کنارها	میان	کنارها	میان	کنارها	بالا	پایین	1	
8.40	20.71	8.40	20.42	8.40	20.31	8.40	21.15				
8.40	12.74	8.40	13.42	8.40	14.72	8.40	17.85	پایین			
T10@200		T10@200		T10@200		T10@200		خاموت			
8.40	20.00	8.40	19.57	8.40	19.29	8.40	19.30	بالا		2	
8.40	11.49	8.40	11.95	8.40	13.21	8.40	15.43	پایین			
T10@200		T10@200		T10@200		T10@200		خاموت			

8.40	11.57	8.40	11.21	8.40	10.90	8.40	10.96	بالا	3	
8.40	8.40	8.40	8.40	8.40	8.40	8.40	8.40	پایین		
T10@200		T10@200		T10@200		T10@200		خاموت		

تیپ ۷

الف- عرض تمامی تیرهای داخلی برابر با ۴۰۰ میلی‌متر و ارتفاع ۳۰۰ میلی‌متر می‌باشد. مقدار آرماتورهای مورد نیاز تیرها با توجه به جدول ۹-۴-۱۴ تعیین می‌گردند.

ب- عرض تمامی تیرهای پیرامونی برابر با ۴۰۰ میلی‌متر و ارتفاع ۵۰۰ میلی‌متر می‌باشد. مقدار آرماتورهای مورد نیاز تیرها با توجه به جدول ۹-۴-۱۵ تعیین می‌گردند.

جدول ۹-۴-۱۴ آرماتورهای طولی و عرضی تیرهای داخلی تیپ ۷ (۱۰ ^۲ × میلی‌متر مربع)							عرض = ۴۰۰ میلی‌متر		ارتفاع = ۳۰۰ میلی‌متر		
ابعاد دهانه						میان	کنار	میان	کنار	میان	کنار
5m		4.5m		3m							
میان	کنار	میان	کنار	میان	کنار	میان	کنار	میان	کنار	میان	کنار
3.71	23.80	3.09	13.48	3.17	13.94	بالا	1	↓		میان	کنار
12.05	6.06	6.01	5.15	3.91	7.20	پایین					
T10@120		T10@120		T10@120		خاموت					
3.71	22.49	2.92	12.44	2.92	12.43	بالا	2	↓		میان	کنار
11.96	5.84	5.94	4.24	3.92	5.73	پایین					
T10@120		T10@120		T10@120		خاموت					
3.71	17.88	2.92	9.44	2.92	9.02	بالا	3	↓		میان	کنار
11.71	4.95	5.88	3.71	3.84	3.71	پایین					
T10@120		T10@120		T10@120		خاموت					

جدول ۹-۴-۱۵ آرماتورهای طولی و عرضی تیرهای پیرامونی تیپ ۷ (۱۰ ^۲ × میلی‌متر مربع)							عرض = ۴۰۰ میلی‌متر		ارتفاع = ۵۰۰ میلی‌متر		
ابعاد دهانه						میان	کنار	میان	کنار	میان	کنار
5m		4.5m		3m							
میان	کنار	میان	کنار	میان	کنار	میان	کنار	میان	کنار	میان	کنار
8.40	21.73	8.40	21.17	8.40	21.95	بالا	1	↓		میان	کنار
8.40	13.40	8.40	14.05	8.40	18.58	پایین					
T10@200		T10@200		T10@200		خاموت					
8.40	20.85	8.40	20.27	8.40	20.04	بالا	2	↓		میان	کنار
8.40	12.11	8.40	12.45	8.40	16.09	پایین					
T10@200		T10@200		T10@200		خاموت					
8.40	11.94	8.40	11.57	8.40	11.28	بالا	3	↓		میان	کنار
8.40	8.40	8.40	8.40	8.40	8.40	پایین					
T10@200		T10@200		T10@200		خاموت					

تیپ ۸

- الف- عرض تمامی تیرهای داخلی برابر با ۴۰۰ میلی‌متر و ارتفاع ۳۰۰ میلی‌متر می‌باشد. مقدار آرماتورهای مورد نیاز تیرها با توجه به جدول ۹-۴-۱۶ تعیین می‌گردند.
- ب- عرض تمامی تیرهای پیرامونی برابر با ۴۰۰ میلی‌متر و ارتفاع ۵۰۰ میلی‌متر می‌باشد. مقدار آرماتورهای مورد نیاز تیرها با توجه به جدول ۹-۴-۱۷ تعیین می‌گردند.

جدول ۹-۴-۱۶ آرماتورهای طولی و عرضی تیرهای داخلی تیپ ۸ (۱۰^۲ × میلی‌متر مربع)

ابعاد دهانه				عرض = ۴۰۰ میلی‌متر ارتفاع = ۳۰۰ میلی‌متر		
5m		3m				
میان	کنارها	میان	کنارها			
3.71	24.83	3.27	14.46	بالا	1	تیر
12.04	6.22	3.88	7.59	پایین		
T10@120		T10@120		خاموت		
3.71	23.44	2.96	12.81	بالا	2	
11.95	6.00	3.91	6.02	پایین		
T10@120		T10@120		خاموت		
3.71	18.41	2.92	9.27	بالا	3	
11.70	5.06	3.80	3.71	پایین		
T10@120		T10@120		خاموت		

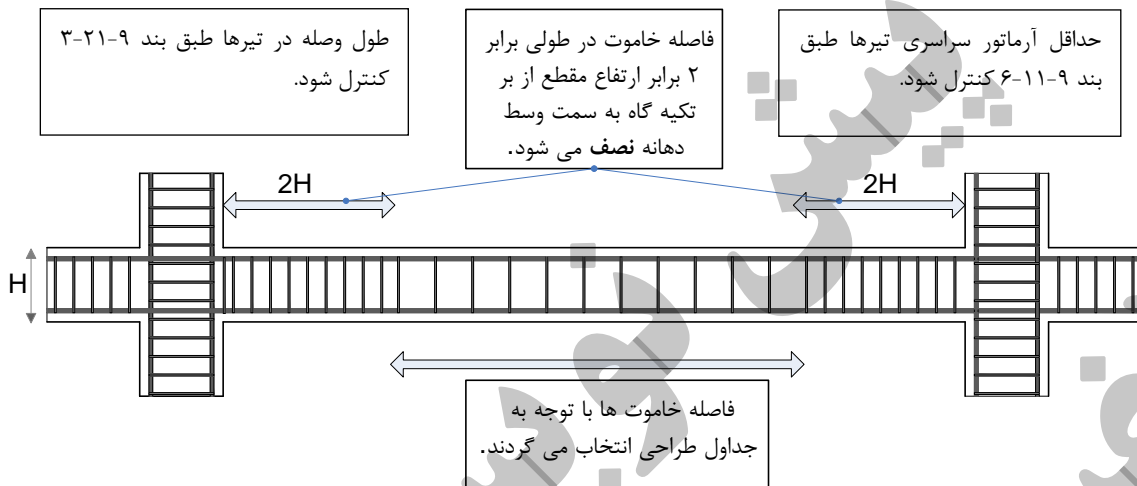
جدول ۹-۴-۱۷ آرماتورهای طولی و عرضی تیرهای پیرامونی تیپ ۸ (۱۰^۲ × میلی‌متر مربع)

ابعاد دهانه				عرض = ۴۰۰ میلی‌متر ارتفاع = ۵۰۰ میلی‌متر		
5m		3m				
میان	کنارها	میان	کنارها			
8.40	22.88	8.40	22.74	بالا	1	تیر
8.40	14.06	8.40	19.32	پایین		
T10@200		T10@170		خاموت		
8.40	21.88	8.40	20.77	بالا	2	
8.40	12.73	8.40	16.76	پایین		
T10@200		T10@200		خاموت		
8.40	12.31	8.40	11.59	بالا	3	
8.40	8.40	8.40	8.40	پایین		
T10@200		T10@200		خاموت		

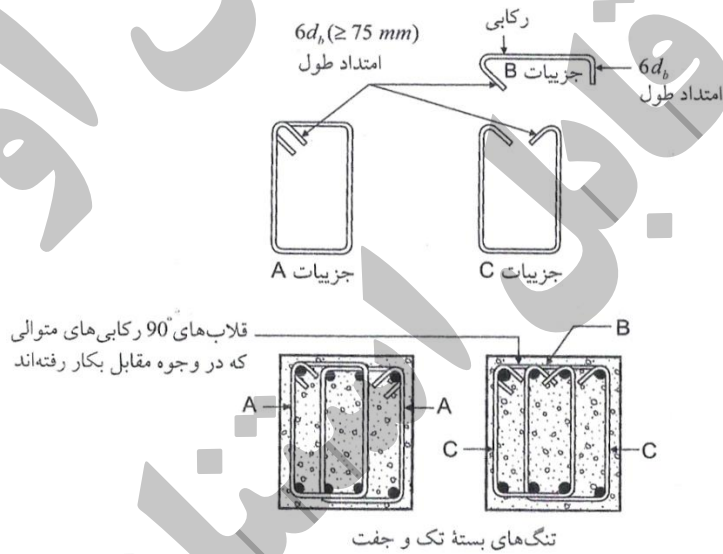
۳- جزئیات آرماتوربندی تیرها بر اساس اشکال زیر مشخص می‌گردند.

- الف- فاصله خاموت‌ها در طولی برابر ۲ برابر ارتفاع مقطع از بر تکیه‌گاه (گره اتصال تیر و ستون) به سمت میانه تیر نصف می‌شود.

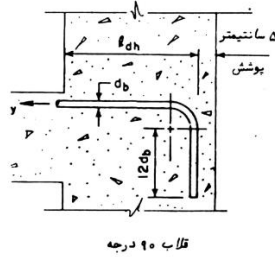
- ب- نخستین خاموت بسته باید در فاصله‌ای حداکثر برابر ۵۰ میلی‌متر از وجه تکیه‌گاهی قرار داده شود.
- پ- در بالا و پایین مقطع باید دو آرماتور سرتاسری با حداقل قطر ۱۲ وجود داشته باشد.
- ت- در خاموت‌ها باید دارای خم ۱۳۵ درجه به اضافه حداقل $6d_b$ طول مستقیم ولی نه کمتر از ۶۰ میلی‌متر در انتهای آزاد میلگرد باشند.



شکل ۹-۴-۳ جزئیات آرماتورگذاری در تیر



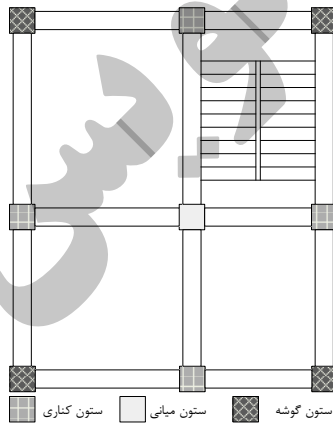
شکل ۹-۴-۴ جزئیات اجرایی دورگیرها



شکل ۹-۴-۵ چگونگی اتصال تیر به ستون در گوشه

۹-۴-۳-۲ طراحی ستون

- ۱- مشخصات ستون بر اساس ابعاد ساختمان، طبقه و مکان آن در پلان با توجه به جدول ۹-۴-۱۸ تعیین می‌گردد.
- ۲- ستون‌ها در پلان به سه دسته "ستون داخلی"، "ستون میانی" و "ستون کناری" تقسیم بندی می‌گردند.



شکل ۹-۴-۶ ستون‌های "داخلی"، "میانی" و "کناری" در پلان

جدول ۹-۴-۱۸ مشخصات ستون‌های ساختمان

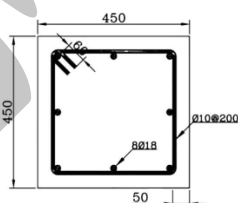
نوع ستون	ستون های طبقه اول					عرض (متر)
	۸	۷/۵	۷	۶/۵	۶	طول (متر)
میانی	45-2	45-2	45-2	45-2	45-2	۸
کناری	45-2.5	45-2.5	45-2	45-2	45-2	
گوشه	45-2.5	45-2.5	45-2.5	45-2.5	45-2.5	
میانی	45-2	45-2	45-2	45-2	45-2	۸/۵
کناری	45-2.5	45-2.5	45-2	45-2	45-2	
گوشه	45-2.5	45-2.5	45-2.5	45-2.5	45-2.5	
میانی	45-2	45-2	45-2	45-2	45-2	۹
کناری	45-2.5	45-2.5	45-2.5	45-2	45-2	
گوشه	45-2.5	45-2.5	45-2.5	45-2.5	45-2.5	
میانی	45-2	45-2	45-2	45-2	45-2	۹/۵

ستون های طبقه اول						
نوع ستون	۸	۷/۵	۷	۶/۵	۶	عرض (متر)
						طول (متر)
کناری	45-2.5	45-2.5	45-2.5	45-2.5	45-2	۱۰
گوشه	45-2.5	45-2.5	45-2.5	45-2.5	45-2.5	
میانی	45-2	45-2	45-2	45-2	45-2	
کناری	45-2.5	45-2.5	45-2.5	45-2.5	45-2	
گوشه	45-2.5	45-2.5	45-2.5	45-2.5	45-2.5	

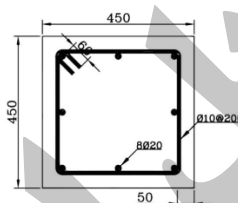
ستون های طبقه دوم						
نوع ستون	۸	۷/۵	۷	۶/۵	۶	عرض (متر)
						طول (متر)
میانی	45-1	45-1	45-1	45-1	45-1	۸
کناری	45-2	45-2	45-2	45-2	45-2	
گوشه	45-1.5	45-1.5	45-1	45-1	45-1	
میانی	45-1	45-1	45-1	45-1	45-1	۸/۵
کناری	45-2	45-2	45-2	45-2	45-2	
گوشه	45-1.5	45-1.5	45-1	45-1	45-1	
میانی	45-1	45-1	45-1	45-1	45-1	۹
کناری	45-2	45-2	45-2	45-2	45-2	
گوشه	45-1.5	45-1.5	45-1	45-1	45-1	
میانی	45-1	45-1	45-1	45-1	45-1	۹/۵
کناری	45-2	45-2	45-2	45-2	45-2	
گوشه	45-2	45-1.5	45-1.5	45-1	45-1	
میانی	45-1	45-1	45-1	45-1	45-1	۱۰
کناری	45-2	45-2	45-2	45-2	45-2	
گوشه	45-2	45-2	45-1.5	45-1.5	45-1	

ستون های طبقه سوم						
نوع ستون	۸	۷/۵	۷	۶/۵	۶	عرض (متر)
						طول (متر)
میانی	45-1	45-1	45-1	45-1	45-1	۸
کناری	45-2	45-2	45-1.5	45-1.5	45-1.5	

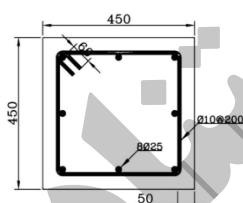
ستون های طبقه سوم						
نوع ستون	۸	۷/۵	۷	۶/۵	۶	عرض (متر)
						طول (متر)
گوشه	45-1	45-1	45-1	45-1	45-1	۸/۵
میانی	45-1	45-1	45-1	45-1	45-1	
کناری	45-2	45-2	45-1.5	45-1.5	45-1.5	
گوشه	45-1	45-1	45-1	45-1	45-1	۹
میانی	45-1	45-1	45-1	45-1	45-1	
کناری	45-2	45-2	45-1.5	45-1.5	45-1.5	
گوشه	45-1	45-1	45-1	45-1	45-1	۹/۵
میانی	45-1	45-1	45-1	45-1	45-1	
کناری	45-2	45-2	45-2	45-1.5	45-1.5	
گوشه	45-1	45-1	45-1	45-1	45-1	۱۰
میانی	45-1	45-1	45-1	45-1	45-1	
کناری	45-2	45-2	45-2	45-2	45-1.5	
گوشه	45-1	45-1	45-1	45-1	45-1	



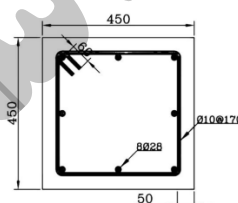
ستون 45-1



ستون 45-1.5



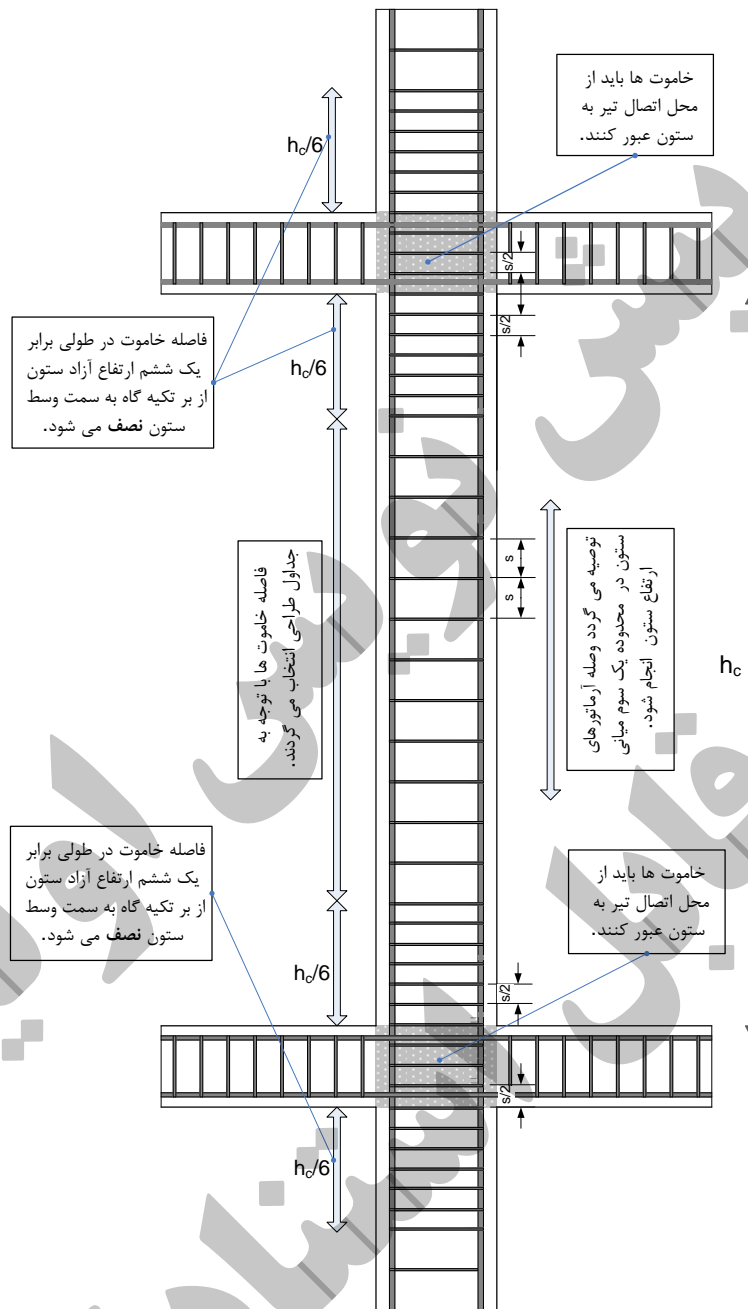
ستون 45-2



ستون 45-2.5

شکل ۹-۴-۷ انواع ستون های ساختمان

۳- جزئیات آرماتوربندی ستون‌ها بر اساس شکل ۹-۴-۸ مشخص می‌گردند.



شکل ۹-۴-۸ جزئیات آرماتورگذاری در ستون و وصله آرماتور

۹-۴-۳ طراحی سقف تیرچه بلوک

مبنای طراحی و اجرای سقف‌های تیرچه بلوک، نشریه شماره ۵۴۳ سازمان برنامه و بودجه می‌باشد. بطور کلی سقف‌های اجرا شده با تیرچه و بلوک، دارای محدودیت‌های اجرایی به شرح زیر هستند:

- ۱- فاصله آزاد تیرچه‌ها نباید از ۷۵۰ میلی‌متر بیشتر باشد.

- ۲- بتن پوششی قسمت بالایی تیر (بتن روی بلوک یا همان ضخامت دال بتنی فوقانی) نباید از ۵۰ میلی متر، یا یک دوازدهم فاصله آزاد تیرچه‌ها کمتر باشد.
- ۳- عرض تیرچه نباید از ۱۰۰ میلی متر کوچکتر باشد و همچنین ارتفاع کل آنها نباید بیشتر از $\frac{3}{5}$ برابر حداقل عرض آنها باشد.
- ۴- حداقل فاصله افقی بین دو سطح قائم بلوک دو طرف یک تیرچه، پس از نصب نباید کمتر از ۶۵ میلی متر باشد.
- ۵- ضخامت سقف برای تیرهای با تکیه‌گاه ساده نباید از یک بیستم دهانه کمتر باشد. در مورد تیرهای یکسره نسبت ضخامت به دهانه، به یک بیست و هشتم کاهش می‌یابد. در سقف‌هایی که مسئله‌خیز مطرح نباشد، این مقدار تا یک سی ام دهانه نیز کاهش می‌یابد.
- ۶- حداکثر دهانه مورد پوشش سقف (در جهت طول تیرچه پیش‌ساخته خرابایی) با تیرچه‌های منفرد، نباید از ۸ متر بیشتر شود. توصیه می‌شود برای اطمینان بیشتر، دهانه مورد پوشش، بیشتر از ۷ متر نباشد و در صورت وجود سربارهای زیاد و یا دهانه بیش از هفت متر، از تیرچه‌های مضاعف استفاده شود.
- ۷- سطح مقطع میلگردهای عرضی نباید از $(0.35 b_w s) / f_y$ کمتر اختیار شود که b_w عرض جان مقطع تیرچه، s فاصله دو میلگرد عرضی متوالی و f_y مقاومت مشخصه فولاد آرماتورهای عرضی برحسب مگاپاسکال است.
- ۸- به عنوان راهنمای تعیین میلگرد بالایی تیرچه‌های غیرماشینی توصیه می‌شود تا دهانه ۴ متر تا ۸ میلی‌متر، دهانه ۴ متر تا ۵/۵ متر ۱۰ میلی‌متر، دهانه ۵/۵ متر تا ۷ متر ۱۲ میلی‌متر بکار رود.
- ۹- قطر میلگردهای کمکی اتصال، حداقل ۶ میلی‌متر و طول آنها در حدود فاصله میلگردهای کششی است. میلگردهای کمکی اتصال در فواصل ۴۰ تا ۱۰۰ سانتیمتری از یکدیگر نصب می‌گردند.
- ۱۰- برای مقابله با تنش‌های متفرقه در بتن بالایی، میلگرد افت و حرارت، در دو جهت عمود بر هم در قسمت بالایی تیر حدود ۲ سانتیمتر پایین‌تر از سطح بالایی تیر قرار می‌گیرد. قطر میلگرد افت و حرارتی دست کم ۶ میلی‌متر و حداقل سطح مقطع این میلگرد 0.002 سطح مقطع دال بالایی (معمولاً به ضخامت ۵ سانتیمتر) در هر دو امتداد تیرچه و عمود بر امتداد تیرچه می‌باشد. حداکثر فاصله بین دو میلگرد افت و حرارتی در هر دو راستا ۲۵ سانتی متر منظور می‌شود.
- ۱۱- با وجود طرح تیرچه‌ها با فرض تکیه‌گاه ساده، لازم است فولادی معادل 0.15 سطح مقطع فولاد وسط دهانه (فولاد کششی) در روی تکیه‌گاه اضافه گردد. این میلگردها حداقل تا فاصله یک پنجم دهانه آزاد از تکیه‌گاه به طرف داخل دهانه ادامه می‌یابند.
- ۱۲- نمونه‌هایی از جداول طراحی در جداول ۹-۴-۱۹ آورده شده‌اند. برای جداول طراحی کاملتر می‌توان به نشریه شماره ۵۴۳ سازمان برنامه و بودجه مراجعه کرد.

جداول ۹-۴-۱۹ جداول طراحی

تنش مجاز میلگرد ۲۰۰۰

میلگرد کششی	b=45 H=30			b=50 H=30			b=55 H=30			b=60 H=30			b=65 H=31			b=70 H=31		
	وزن سقف	950	1000	وزن سقف	950	1000	وزن سقف	950	1000	وزن سقف	950	1000	وزن سقف	950	1000	وزن سقف	950	1000
Φ6+Φ6	2.46	2.4	2.34	2.34	2.28	2.22	2.23	2.17	2.12	2.14	2.08	2.03	2.08	2.02	1.97	2.02	1.96	1.92
Φ6+Φ6+Φ6	3.01	2.93	2.85	2.85	2.78	2.71	2.72	2.65	2.58	2.61	2.54	2.48	2.53	2.46	2.4	2.46	2.4	2.34
Φ8+Φ8	3.26	3.17	3.09	3.1	3.01	2.94	2.95	2.88	2.8	2.83	2.76	2.69	2.75	2.67	2.61	2.67	2.6	2.54
Φ8+Φ8+Φ6	3.68	3.58	3.49	3.49	3.4	3.32	3.34	3.25	3.16	3.2	3.11	3.03	3.1	3.02	2.94	3.02	2.94	2.86
Φ8+Φ8+Φ8	3.97	3.87	3.77	3.77	3.67	3.58	3.6	3.51	3.42	3.45	3.36	3.28	3.35	3.26	3.18	3.26	3.17	3.09
Φ10+Φ10	4.04	3.94	3.84	3.84	3.74	3.65	3.67	3.57	3.48	3.52	3.42	3.34	3.41	3.32	3.24	3.32	3.23	3.15
Φ10+Φ10+Φ6	4.38	4.27	4.16	4.17	4.05	3.95	3.98	3.87	3.77	3.81	3.71	3.62	3.7	3.6	3.51	3.6	3.5	3.42
Φ10+Φ10+Φ8	4.63	4.51	4.39	4.4	4.28	4.17	4.2	4.09	3.98	4.03	3.92	3.82	3.91	3.8	3.71	3.8	3.7	3.61
Φ12+Φ12	4.82	4.69	4.57	4.58	4.46	4.34	4.37	4.26	4.15	4.19	4.08	3.98	4.07	3.96	3.86	3.96	3.85	3.76
Φ12+Φ12+Φ8	5.32	5.18	5.04	5.05	4.92	4.79	4.82	4.69	4.57	4.62	4.5	4.38	4.48	4.37	4.25	4.37	4.25	4.14
Φ12+Φ12+Φ10	5.58	5.43	5.29	5.3	5.16	5.02	5.06	4.92	4.8	4.85	4.72	4.6	4.7	4.58	4.46	4.58	4.45	4.34
Φ14+Φ14	5.59	5.44	5.31	5.31	5.17	5.04	5.07	4.94	4.81	4.86	4.73	4.61	4.72	4.59	4.47	4.59	4.47	4.36
Φ14+Φ14+Φ8	6.02	5.86	5.71	5.72	5.57	5.43	5.46	5.32	5.18	5.23	5.09	4.97	5.08	4.94	4.81	4.94	4.81	4.69
Φ14+Φ14+Φ10	6.25	6.08	5.93	5.94	5.78	5.63	5.67	5.52	5.38	5.43	5.29	5.15	5.27	5.13	5	5.12	4.99	4.86
Φ16+Φ16	6.36	6.19	6.03	6.04	5.88	5.73	5.77	5.61	5.47	5.53	5.38	5.24	5.36	5.22	5.09	5.21	5.08	4.95
Φ16+Φ16+Φ10	6.94	6.75	6.58	6.59	6.42	6.26	6.29	6.13	5.97	6.03	5.87	5.72	5.85	5.69	5.55	5.69	5.54	5.39
Φ16+Φ16+Φ12	7.18	6.99	6.81	6.82	6.64	6.47	6.51	6.34	6.18	6.24	6.07	5.92	6.05	5.89	5.74	5.88	5.72	5.58
Φ16+Φ16+Φ14	7.45	7.25	7.07	7.08	6.89	6.75	6.76	6.58	6.41	6.48	6.31	6.15	6.28	6.11	5.96	6.1	5.94	5.79
Φ16+Φ16+Φ16	7.75	7.54	7.35	7.37	7.17	6.99	7.03	6.85	6.67	6.74	6.56	6.4	6.53	6.36	6.2	6.35	6.18	6.03

تنش مجاز میلگرد ۲۰۰۰

میلگرد کششی	b=45 H=25			b=50 H=25			b=55 H=25			b=60 H=25			b=65 H=25.5			b=70 H=26		
	وزن سقف	950	1000	وزن سقف	950	1000	وزن سقف	950	1000	وزن سقف	950	1000	وزن سقف	950	1000	وزن سقف	950	1000
Φ6+Φ6	2.23	2.17	2.12	2.12	2.06	2.01	2.02	1.97	1.92	1.94	1.89	1.84	1.88	1.83	1.79	1.84	1.79	1.74
Φ6+Φ6+Φ6	2.72	2.65	2.58	2.58	2.51	2.45	2.47	2.4	2.34	2.36	2.3	2.24	2.3	2.24	2.18	2.24	2.18	2.12
Φ8+Φ8	2.95	2.87	2.8	2.8	2.73	2.66	2.67	2.6	2.54	2.56	2.49	2.43	2.49	2.42	2.36	2.43	2.36	2.3
Φ8+Φ8+Φ6	3.33	3.24	3.16	3.16	3.08	3	3.02	2.94	2.86	2.89	2.81	2.74	2.81	2.74	2.67	2.74	2.67	2.6
Φ8+Φ8+Φ8	3.59	3.5	3.41	3.41	3.32	3.24	3.26	3.17	3.09	3.12	3.04	2.96	3.04	2.96	2.88	2.96	2.88	2.81
Φ10+Φ10	3.86	3.76	3.67	3.67	3.58	3.5	3.52	3.43	3.35	3.38	3.3	3.22	3.3	3.22	3.14	3.22	3.14	3.06
Φ10+Φ10+Φ6	3.96	3.86	3.76	3.76	3.66	3.57	3.59	3.5	3.41	3.45	3.35	3.27	3.35	3.26	3.18	3.27	3.18	3.1
Φ10+Φ10+Φ8	4.18	4.07	3.97	3.97	3.87	3.77	3.79	3.69	3.6	3.64	3.54	3.45	3.54	3.44	3.36	3.45	3.36	3.27
Φ12+Φ12	4.35	4.23	4.13	4.13	4.02	3.92	3.95	3.84	3.75	3.79	3.68	3.59	3.68	3.58	3.49	3.59	3.5	3.41
Φ12+Φ12+Φ8	4.79	4.67	4.55	4.56	4.43	4.32	4.35	4.23	4.13	4.17	4.06	3.96	4.06	3.95	3.85	3.96	3.85	3.76
Φ12+Φ12+Φ10	5.03	4.89	4.77	4.78	4.65	4.53	4.56	4.44	4.33	4.37	4.26	4.15	4.25	4.14	4.04	4.15	4.04	3.94
Φ14+Φ14	5.04	4.91	4.78	4.79	4.66	4.54	4.57	4.45	4.34	4.38	4.27	4.16	4.27	4.15	4.05	4.16	4.05	3.95
Φ14+Φ14+Φ8	5.42	5.28	5.15	5.15	5.02	4.89	4.92	4.79	4.67	4.72	4.59	4.47	4.59	4.47	4.35	4.48	4.36	4.25
Φ14+Φ14+Φ10	4.63	4.58	4.53	4.53	4.43	4.33	4.35	4.23	4.13	4.17	4.06	3.96	4.06	3.95	3.85	3.96	3.85	3.76
Φ16+Φ16	5.72	5.57	5.43	5.44	5.29	5.16	5.19	5.05	4.93	4.98	4.85	4.72	4.84	4.71	4.59	4.72	4.6	4.48
Φ16+Φ16+Φ10	6.24	6.08	5.92	5.93	5.77	5.63	5.66	5.51	5.37	5.43	5.29	5.15	5.28	5.14	5.01	5.15	5.01	4.88
Φ16+Φ16+Φ12	6.46	6.29	6.13	6.14	5.97	5.82	5.86	5.7	5.56	5.62	5.47	5.33	5.46	5.31	5.18	5.32	5.18	5.05
Φ16+Φ16+Φ14	6.7	6.52	6.36	6.37	6.2	6.04	6.08	5.92	5.77	5.83	5.67	5.53	5.66	5.51	5.37	5.52	5.37	5.24
Φ16+Φ16+Φ16	6.97	6.79	6.61	6.63	6.45	6.29	6.32	6.16	6	6.07	5.9	5.75	5.89	5.73	5.59	5.74	5.59	5.45

۹-۴-۳-۴ طراحی پی

پی ساختمان به دو نوع پی نواری که نیروهای ستون‌های گوشه و کناری را به زمین منتقل می‌کند و پی تک که نیروهای ستون میانی را به زمین منتقل میکند، در نظر گرفته شده‌اند.

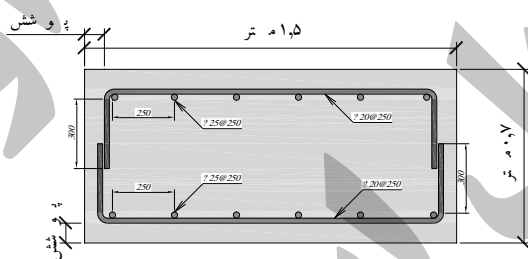
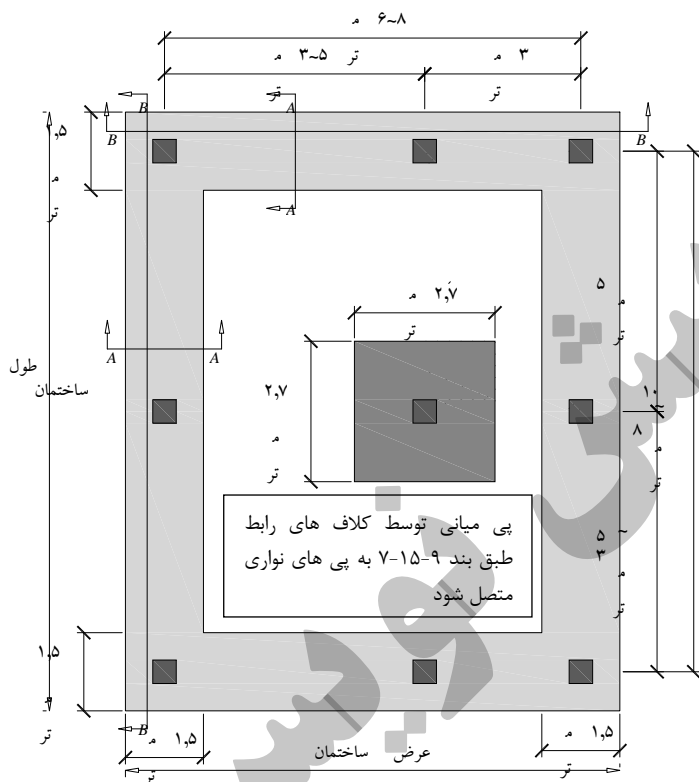
۱- پی ستون میانی از نوع پی تک مربع به ابعاد $2/7 \times 2/7$ می‌باشد و دارای دو شبکه میلگرد نمره ۲۰ به فاصله ۲۵۰ میلی‌متر در بالا و پایین می‌باشد.

۲- پی ستون‌های کناری و گوشه از نوع نواری به عرض $1/5$ متر می‌باشد.

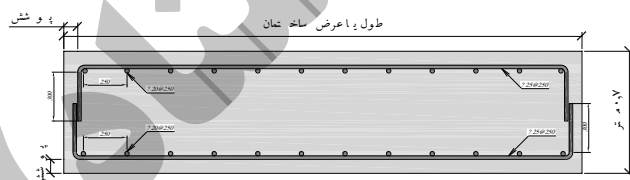
۳- ضخامت پوشش بتن مطابق ضوابط مقاطع در تماس با خاک تعیین می‌گردد.

۴- جزئیات عمومی آرماتوربندی پی‌های نواری بر اساس شکل ۹-۴-۹ می‌باشد.

۵- فواصل آرماتورها در زیر ستون‌های کناری به نصف کاهش پیدا می‌کند.



برش A-A



برش B-B

شکل ۹-۴ پ-۹ مشخصات پی ساختمان

۵-۹ جمع شدگی و خزش بتن

۵-۹-۱- گستره

۵-۹-۱-۱ در این پیوست روش محاسبه کرنش های متغیر بازمان (دراز مدت) در اجزاء بتنی در اثر پدیده های جمع شدگی و خزش در بتن ارائه میگردد.

۵-۹-۲ کلیات

۵-۹-۲-۱ کرنش کل، $\varepsilon_c(t)$ ، در زمان t در یک عضو بتنی که تحت اثر بار محوری ثابت باتنش $\sigma_c(t_0)$ در زمان t_0 قرار میگیرد را میتوان مطابق رابطه ۵-۹-۱-۱ تعریف نمود.

$$\varepsilon_c(t) = \varepsilon_{c\sigma}(t) + \varepsilon_{cn}(t) \quad (۵-۹-۱)$$

در رابطه فوق $\varepsilon_{c\sigma}(t)$ کرنشهای وابسته به تنش و $\varepsilon_{cn}(t)$ کرنشهای غیر وابسته به تنش در زمان t (خزش) میباشد که به ترتیب در روابط ۵-۹-۲ و ۵-۹-۳ تعریف شده اند.

$$\varepsilon_{c\sigma}(t) = \varepsilon_{ci}(t_0) + \varepsilon_{cc}(t) \quad (۵-۹-۲)$$

$$\varepsilon_{cn}(t) = \varepsilon_{cs}(t) + \varepsilon_{cT}(t) \quad (۵-۹-۳)$$

در روابط ۵-۲ و ۵-۳، $\varepsilon_{ci}(t_0)$ کرنش اولیه در آغاز بارگذاری، $\varepsilon_{cc}(t)$ و $\varepsilon_{cs}(t)$ به ترتیب کرنشهای خزشی و جمع شدگی در زمان t و $\varepsilon_{cT}(t)$ کرنش حرارتی در زمان t میباشد. مقدار $\varepsilon_{ci}(t)$ از تحلیل سازه و یا عضو برای بارهای وارده (ثقلی، فشار خاک، و غیره)، و $\varepsilon_{cT}(t)$ از تحلیل حرارتی سازه و یا عضو برای ارزیابی اثرات تغییرات درجه حرارت بدست می آیند.

مقادیر $\varepsilon_{cc}(t)$ و $\varepsilon_{cs}(t)$ به ترتیب از بندهای ۵-۳ و ۵-۴ محاسبه میشوند.

۵-۹-۳ اثرات جمع شدگی بتن

۵-۹-۳-۱ کرنش جمع شدگی بتن، $\varepsilon_{cs}(t)$ مطابق رابطه ۵-۴-۱ تعریف میشود.

$$\varepsilon_{cs} = \varepsilon_{cse} + \varepsilon_{csd} \quad (۵-۴-۱)$$

در رابطه فوق، ε_{cse} کرنش جمع شدگی درونی بتن و ε_{csd} کرنش جمع شدگی خشک شدن بتن در زمان t میباشد. کرنش جمع شدگی بتن، که از روابط بند ۵-۲ بدست می آیند دارای دقت $\pm 30\%$ میباشد.

۵-۹-۳-۲ کرنش جمع شدگی درونی بتن در زمان t از رابطه ۵-۵-۱ محاسبه میگردد.

$$\varepsilon_{cse} = 50 \times 10^{-6} (0.06f'_c - 1.0)(1.0 - e^{-0.1t}) \quad (۵-۵-۹)$$

در رابطه فوق، t زمان پس از گیرش بتن بر حسب روز میباشد.

۳-۲-۵-۹ کرنش جمع شدگی خشک شدن بتن از رابطه ۶-۵-۹ محاسبه میشود.

$$\varepsilon_{csd} = k_1 k_4 \varepsilon_{csd,b} \quad (۶-۵-۹)$$

در رابطه فوق k_1 و k_4 ضرایبی هستند که به ترتیب در بندهای ۴-۲-۵-۹ و ۵-۲-۵-۹ محاسبه میشوند. $\varepsilon_{csd,b}$ کرنش پایه جمع شدگی خشک شدن بتن بوده و از رابطه ۷-۵-۹ بدست می آید.

$$\varepsilon_{csd,b} = (1.0 - 0.008f'_c) \varepsilon_{csd,b}^* \quad (۷-۵-۹)$$

در رابطه فوق $\varepsilon_{csd,b}^*$ کرنش نهائی پایه جمع شدگی خشک شدن بتن بستگی به جنس سنگدانه های مورد استفاده داشته و در صورت نبودن اطلاعات آزمایشگاهی از سنگدانه ها، مقدار آن را میتوان برابر ۰/۰۰۱ فرض نمود.

۴-۳-۵-۹ ضریب k_1 از رابطه ۸-۵-۹ بدست می آید.

$$k_1 = \frac{\alpha_1 t^{0.8}}{t^{0.8} + 0.15t_h} \quad (۸-۵-۹)$$

در رابطه فوق t زمان بر حسب روز، و t_h ضخامت فرضی عضوی است که در آن کرنش جمع شدگی باید تعیین شود و مقدار آن از رابطه ۹-۵-۹ بدست می آید.

$$t_h = \frac{2A_g}{u_e} \quad (۹-۵-۹)$$

در رابطه اخیر، A_g سطح مقطع کل عضو و u_e سطح جانبی در معرض تماس عضو با محیط بعلاوه نصف سطح جانبی داخلی هرگونه بازشو یا حفره در مقطع عضو میباشد.

ضریب α_1 از رابطه ۱۰-۵-۹ تعیین می شود.

$$\alpha_1 = 0.80 + 1.2e^{-0.005t_h} \quad (۱۰-۵-۹)$$

۵-۳-۵-۹ ضریب k_4 برای بتن در مناطق خشک و کم آب برابر ۰/۷۰، برای محیط های داخلی ساختمانها برابر با ۰/۶۵، برای مناطق گرمسیر و دور از دریا برابر با ۰/۶۰، و برای مناطق با آب و هوای استوائی و بحری برابر با ۰/۵۰ منظور میگردد.

۶-۲-۵-۹ کرنش جمع شدگی نهائی (پس از ۳۰ سال)، ε_{cs}^* بر اساس روابط بند ۳-۵-۹ مطابق جدول ۱-۵-۹ بدست می آید.

جدول ۱-۵-۹ کرنش انقباضی نهائی (پس از ۳۰ سال)

f'_c	کرنش انقباض نهایی $(\times 10^{-6}) \varepsilon_{cs}^*$
--------	---

محیط استوایی و بحری				محیط گرم دور از دریا				محیط داخلی بناها				محیط خشک و کم آب				(MPa)
t_h (mm)				t_h (mm)				t_h (mm)				t_h (mm)				
۴۰۰	۲۰۰	۱۰۰	۵۰	۴۰۰	۲۰۰	۱۰۰	۵۰	۴۰۰	۲۰۰	۱۰۰	۵۰	۴۰۰	۲۰۰	۱۰۰	۵۰	
۴۰۰	۵۱۰	۶۳۰	۷۲۰	۴۷۰	۶۱۰	۷۵۰	۸۵۰	۵۱۰	۶۶۰	۸۱۰	۹۲۰	۵۵۰	۷۱۰	۸۷۰	۹۹۰	۲۵
۳۹۰	۵۰۰	۶۱۰	۶۹۰	۴۶۰	۵۹۰	۷۲۰	۸۲۰	۵۰۰	۶۴۰	۷۸۰	۸۸۰	۵۳۰	۶۸۰	۸۴۰	۹۵۰	۳۲
۳۹۰	۴۹۰	۵۹۰	۶۶۰	۴۵۰	۵۷۰	۶۹۰	۷۸۰	۴۸۰	۶۱۰	۷۴۰	۸۳۰	۵۱۰	۶۵۰	۷۹۰	۸۹۰	۴۰
۳۸۰	۴۷۰	۵۵۰	۶۲۰	۴۴۰	۵۴۰	۶۵۰	۷۲۰	۴۶۰	۵۸۰	۶۹۰	۷۷۰	۴۹۰	۶۱۰	۷۴۰	۸۳۰	۵۰
۳۷۰	۴۴۰	۵۱۰	۵۶۰	۴۱۰	۵۰۰	۵۸۰	۶۴۰	۴۴۰	۵۳۰	۶۲۰	۶۸۰	۴۶۰	۵۶۰	۶۵۰	۷۳۰	۶۵
۳۶۰	۴۱۰	۴۶۰	۵۰۰	۳۹۰	۴۵۰	۵۲۰	۵۶۰	۴۱۰	۴۸۰	۵۴۰	۵۹۰	۴۲۰	۵۰۰	۵۷۰	۶۳۰	۸۰
۳۴۰	۳۷۰	۴۰۰	۴۲۰	۳۶۰	۴۰۰	۴۳۰	۴۶۰	۳۷۰	۴۱۰	۴۵۰	۴۸۰	۳۸۰	۴۲۰	۴۶۰	۴۹۰	۱۰۰

۹-۵-۴- اثرات خزش بتن

۹-۵-۴-۱ کرنش ایجاد شده در اثر خزش بتن، ϵ_{cc} ، تحت تنش ثابت و دراز مدت σ_0 از رابطه ۹-۵-۱۱ محاسبه می‌شود.

$$\epsilon_{cc} = \phi_{cc} \sigma_0 / E_c \quad (9-5-11)$$

در رابطه فوق E_c ضریب الاستیسیته بتن مطابق بند ۹-۳-۶ و ϕ_{cc} ضریب خزش در زمان t میباشد که مقدار آن مطابق بند ۹-۵-۴-۲ محاسبه می‌شود.

۹-۵-۴-۲ ضریب خزش در بتن، ϕ_{cc} ، در زمان t را میتوان با استفاده از ضریب خزشی مبنا، $\phi_{cc,b}$ ، و با بکارگیری یک مدل ریاضی شناخته شده برای رفتار بتن در خزش بدست آورد. این ضریب راهمچنین می‌توان با استفاده از رابطه ۹-۵-۱۲ تعیین کرد.

$$\phi_{cc} = k_2 k_3 k_4 k_5 \phi_{cc,b} \quad (9-5-12)$$

در رابطه فوق، $\phi_{cc,b}$ ضریب کرنش خزشی مبنا مطابق بند ۹-۵-۴ و ضرایب k_2 ، k_3 ، k_4 ، و k_5 مطابق بندهای ۹-۵-۴-۴ الی ۹-۵-۴-۷ محاسبه می‌گردند. ضریب ϕ_{cc} در رابطه فوق دارای دقت $\pm 30\%$ میباشد و در صورتی که عضو در طولانی مدت تحت درجه حرارت ۲۵ درجه سلسیوس یا بیشتر قرار گرفته و یا تنش وارد بر آن از $0.5 f'_c$ بیشتر شود، خطا از مقدار فوق نیز می‌تواند تجاوز نماید.

۹-۵-۴-۳ ضریب کرنش خزشی مبنا، $\phi_{cc,b}$ عبارت است از متوسط نسبت کرنش خزشی نهایی به کرنش الاستیک در یک نمونه بتنی که در سن ۲۸ روزه تحت تنش ثابت $0.4 f'_c$ قرار گرفته شده باشد. این ضریب را میتوان یا از طریق آزمایش بر روی نمونه‌های مشابه بتنی بدست آورد و یا از جدول ۹-۵-۲ تعیین نمود.

جدول ۹-۵-۲ ضریب کرنش خزشی مبنا

۱۰۰	۸۰	۶۵	۵۰	۴۰	۳۲	۲۵	۲۰	مقاومت فشاری بتن، f'_c بر حسب مگاپاسکال
۱/۵	۱/۷	۲/۰	۲/۴	۲/۸	۳/۴	۴/۲	۵/۲	ضریب کرنشی مینا، $\phi_{cc,b}$

۹-۴-۵-۴ ضریب k_2 از رابطه ۹-۵-۱۳ بدست می آید.

$$k_2 = \frac{\alpha_2 t^{0.8}}{t^{0.8} + 0.15 t_h} \quad (9-5-13)$$

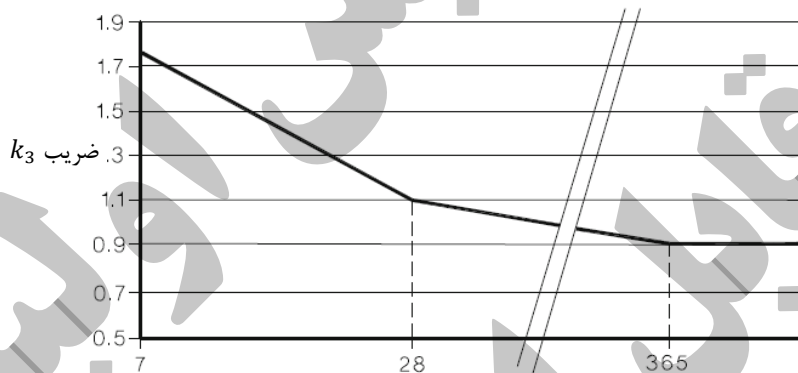
در رابطه فوق t زمان بر حسب روز، و تعریف t_h مطابق بند ۹-۵-۳-۴ می باشد.

ضریب α_2 از رابطه ۹-۵-۱۴ تعیین میشود.

$$\alpha_2 = 1.0 + 1.12 e^{-0.008 t_h} \quad (9-5-14)$$

۹-۵-۴-۵ ضریب k_3 از دیاگرام شکل ۹-۵-۱ بدست می آید.

شکل ۹-۵-۱ ضریب k_3



سن بتن بر حسب روز در هنگام بارگذاری

۹-۴-۵-۶ ضریب k_4 مطابق بند ۹-۵-۳-۵ تعیین میشود.

۹-۴-۵-۷ ضریب k_5 برای بتن‌های با مقاومت فشاری مساوی یا کمتر از ۵۰ مگاپاسکال برابر با ۱/۰ و برای بتن‌

های با مقاومت فشاری از ۵۰ تا ۱۰۰ مگاپاسکال از رابطه ۹-۵-۱۵ محاسبه میگردد.

$$k_5 = (2.0 - \alpha_3) - 0.02(1.0 - \alpha_3)f'_c \quad (9-5-15)$$

که در آن مقدار α_3 از رابطه ۹-۵-۱۶ محاسبه میگردد.

$$\alpha_3 = \frac{0.70}{(\alpha_2 k_4)} \quad (9-5-16)$$

۹-۴-۵ کرنش خزش نهایی (پس از ۳۰ سال)، ϕ_{cc}^* ، برای بتن‌هایی که از سن ۲۸ روزه به بعد بارگذاری شده اند براساس جدول ۹-۵-۳ محاسبه می‌گردد.

جدول ۹-۵-۳ کرنش خزش نهایی (پس از ۳۰ سال)، ϕ_{cc}^* ، برای بتن‌هایی که پس از سن ۲۸ روزه بارگذاری شده است.

کرنش خزش نهایی (ϕ_{cc}^*)												f'_c مگاپاسکال
محیط استوایی و بحری			محیط گرم دور از دریا			محیط داخلی بناها			محیط خشک و کم آب			
t_h میمتر			t_h میلیمتر			t_h میلیمتر			t_h میلیمتر			
۴۰۰	۲۰۰	۱۰۰	۴۰۰	۲۰۰	۱۰۰	۴۰۰	۲۰۰	۱۰۰	۴۰۰	۲۰۰	۱۰۰	
۲/۳۳	۲/۷۸	۳/۴۴	۲/۸۰	۳/۳۴	۴/۱۳	۳/۰۳	۳/۶۲	۴/۴۸	۳/۲۷	۳/۹۰	۴/۸۲	۲۵
۱/۹۰	۲/۲۵	۲/۷۹	۲/۲۷	۲/۷۰	۳/۳۴	۲/۴۶	۲/۹۳	۳/۶۲	۲/۶۴	۳/۱۵	۳/۹۰	۳۲
۱/۵۶	۱/۸۶	۲/۳۰	۱/۸۷	۲/۲۳	۲/۷۵	۲/۰۲	۲/۴۱	۲/۹۸	۲/۱۸	۲/۶۰	۳/۲۱	۴۰
۱/۳۳	۱/۵۹	۱/۹۷	۱/۶۰	۱/۹۱	۲/۳۶	۱/۷۳	۲/۰۷	۲/۵۶	۱/۸۹	۲/۲۳	۲/۷۵	۵۰
۱/۲۳	۱/۳۸	۱/۶۱	۱/۳۸	۱/۵۹	۱/۸۴	۱/۴۶	۱/۶۶	۱/۹۵	۱/۵۳	۱/۷۵	۲/۰۷	۶۵
۱/۱۴	۱/۲۳	۱/۳۳	۱/۲۲	۱/۳۲	۱/۴۵	۱/۲۵	۱/۳۶	۱/۵۰	۱/۲۹	۱/۴۰	۱/۵۶	۸۰
۱/۱۱	۱/۱۴	۱/۱۵	۱/۱۱	۱/۱۴	۱/۱۵	۱/۱۱	۱/۱۴	۱/۱۵	۱/۱۱	۱/۱۴	۱/۱۵	۱۰۰

۹-۶ روش ضرایب لنگر خمشی در دال‌ها

۹-۶-۱ گستره

۹-۶-۱-۲ روش ضرایب لنگر خمشی را در مورد دال‌های مستطیلی شکلی که محدودیتهای بندهای ۹-۶-۱-۳ تا ۹-۶-۱-۵ را داشته باشند، می‌توان به کاربرد.

۹-۶-۱-۳ دال در چهار طرف روی تیرها یا دیوارهایی تکیه داشته باشد.

۹-۶-۱-۴ ابعاد تیرهای زیر سری دال چنان باشند که رابطه زیر برقرار باشد:

$$\frac{b_w h^3 b}{l_n h^3 b} \geq 2 \quad (۹-۶-۱)$$

۹-۶-۱-۵ نسبت طول به عرض دهانه‌های آزاد دال، کوچکتر از ۲ یا مساوی با آن باشد.

۹-۶-۱-۶ بارهای وارد به دال تنها بارهای قائم بوده و بطور یکنواخت پخش شده باشند.

۹-۶-۲ روش طراحی

۹-۶-۲-۱ هر دال را باید با توجه به شرایط انتهایی در تکیه‌گاه‌ها بصورت مجزا در نظر گرفت و در هر امتداد به نوارهایی با مشخصات زیر تقسیم کرد:

الف- نوار میانی با عرض برابر با نصف عرض دال در نیمه وسط دال

ب- نوارهای کناری هر یک با عرضی برابر با یک چهارم عرض دال در طرفین نوار میانی

۹-۶-۲-۲ تغییرات لنگرهای خمشی مثبت و منفی در عرض نوار میانی یکنواخت در نظر گرفته می‌شود.

۹-۶-۲-۳ تغییرات لنگرهای خمشی مثبت و منفی در عرض هر یک از نوارهای کناری غیر یکنواخت ولی بصورت خطی در نظر گرفته می‌شود. این لنگرها در مرز مشترک با نوار میانی برابر با مقادیر مربوط در نوار میانی و در مرز خارجی برابر با یک سوم این مقادیر منظور می‌شوند.

۹-۶-۲-۴ مقادیر حداکثر لنگر خمشی مثبت وسط دهانه و لنگرهای خمشی منفی در بر تکیه‌گاه‌ها در واحد عرض نوار میانی بشرح زیر تعیین می‌شوند:

الف- لنگرهای خمشی منفی در بر تکیه‌گاه برای بارهای مرده و زنده با استفاده از ضرایب داده شده در جدول ۹-۶-۱

۱- الف و روابط زیر تعیین می‌شوند:

$$M_{A(D+L)}^- = C_A^- W_{(D+L)} l_A^2 \quad (۹-۶-۲)$$

$$M_{B(D+L)}^- = C_B^- W_{(D+L)} l_B^2 \quad (۹-۶-۳)$$

ب- لنگرهای خمشی مثبت وسط دهانه برای بارهای مرده با استفاده از ضرایب داده شده در جدول ۹-۶-۱۲
ب و روابط زیر تعیین می‌شوند:

$$M_{AD}^+ = C_{AD}^+ W_D l_A^2 \quad (۹-۶-۴)$$

$$M_{BD}^+ = C_{BD}^+ W_D l_B^2 \quad (۹-۶-۵)$$

پ- لنگرهای خمشی مثبت وسط دهانه برای بارهای زنده با استفاده از ضرایب داده شده در جدول ۹-۶-۱

ب و رابطه (۹-۶-۷) تعیین می‌شوند:

$$M_{AL}^+ = C_{AL}^+ W_L l_A^2 \quad (۹-۶-۶)$$

۹-۶-۱-۵ در مواردی که لنگر خمشی در یک طرف تکیه‌گاه دو دال کمتر از ۸۰ درصد این لنگر در طرف دیگر تکیه‌گاه باشد، اختلاف لنگرها باید به نسبت سختی‌های خمشی دو دال بین آنها تقسیم شود.
 ۹-۶-۲-۶ در صورتیکه دالی در طرف دیگر تکیه‌گاهی ادامه نداشته باشد، باید آن را در هر نوار برای لنگر خمشی منفی معادل سه چهارم لنگر خمشی مثبت وسط دهانه در همان نوار طرح کرد.

۹-۶-۳ ضخامت دال

۹-۶-۳-۱ در این روش ضخامت دال در هیچ حالت نباید کمتر از مقادیر زیر در نظر گرفته شود:

الف- در دالهایی که در یک سمت یا بیشتر غیر پیوسته هستند، محیط دال تقسیم بر ۱۴۰

ب- در دالهایی که در چهار سمت پیوسته هستند، محیط دال تقسیم بر ۱۶۰

پ- ۱۰۰ میلیمتر

۹-۶-۴ تلاش برشی در تیر و دال

۹-۶-۴-۱ تیرها باید برای برش ناشی از بارهایی طرح شوند که در محدوده خطوط مورب ۴۵ درجه رسم شده از گوشه‌های دالهای طرفین تیر و محورهای چشمه‌های طرفین به دالها وارد می‌شوند، یعنی باری که از توزیع دوزنقه‌ای مثلثی به دست می‌آید.

۹-۶-۴-۲ در طراحی تیرها علاوه بر برش منتقل شده از دالها، باید برشی ناشی از بارهایی را که مستقیماً روی آنها وارد می‌شوند هم منظور کرد.

۹-۶-۴-۳ مقاومت برشی دال در طول مرز مشترک با تیر باید چنان باشد که دال بتواند برش منتقل شده از دال، موضوع بند ۹-۶-۴-۱ را تحمل کند. فرض می‌شود این برش بطور یکنواخت در طول تکیه‌گاه دال تقسیم شود.

۹-۶-۴-۴ تلاش برشی در دالها و بارهای روی تیرها را می‌توان با کمک ضرایب جدول شماره ۹-۶-۲ به دست آورد. در این جدول نسبت‌های تقسیم بار یکنواخت وارد به دال که در دو جهت A و B منتقل می‌شوند، داده شده است. فرض می‌شود این برشها بطور یکنواخت در طول تکیه‌گاه‌های دال تقسیم می‌شوند.

۹-۶-۴-۵ مقاومت برشی دال طبق ضوابط فصل ۹-۸ تعیین می‌شود.

۹-۶-۵ لنگرهای خمشی در تیرها

۹-۶-۵-۱ لنگر خمشی تیرها یا براساس بارهای منتقل شده به آنها از دالها، مطابق بند ۹-۶-۴-۱، یا براساس بار یکنواخت معادلی برابر با مقادیر زیر محاسبه می‌شود.

الف- برای تیرهای تکیه‌گاه ضلع کوتاه دال:

$$\frac{w_u l_A}{3} \quad (۹-۶-۷)$$

ب- برای تیرهای تکیه‌گاه ضلع بلند دال:

$$\left(\frac{w_u l_A}{3}\right)\left(\frac{3-m^2}{2}\right) \quad (۹-۶-۸)$$

در این روابط l_A ضلع کوتاه دال و m نسبت ضلع کوتاه به ضلع بلند دال است.

جدول ۹-۶ پ ۱-۱ الف ضرائب لنگرهای منفی

$m = \frac{l_A}{l_B}$	ضرب	حالت ۱	حالت ۲	حالت ۳	حالت ۴	حالت ۵	حالت ۶	حالت ۷	حالت ۸	حالت ۹
۱٫۰۰	C-A	-	۰٫۴۰	-	۰٫۵۰	۰٫۷۵	۰٫۷۱	-	۰٫۲۳	۰٫۶۱
	C-B	-	۰٫۴۰	۰٫۷۱	۰٫۵۰	-	۰٫۷۱	-	۰٫۲۳	۰٫۶۱
۰٫۹۵	C-A	-	۰٫۵۰	-	۰٫۵۰	۰٫۷۹	۰٫۷۵	-	۰٫۲۸	۰٫۶۵
	C-B	-	۰٫۴۱	۰٫۷۲	۰٫۴۵	-	۰٫۶۷	-	۰٫۵۶	۰٫۲۹
۰٫۹	C-A	-	۰٫۵۰	-	۰٫۶۰	۰٫۸۰	۰٫۷۹	-	۰٫۳۳	۰٫۶۸
	C-B	-	۰٫۳۶	۰٫۷۰	۰٫۴۰	-	۰٫۶۲	-	۰٫۵۲	۰٫۲۵
۰٫۸۵	C-A	-	۰٫۶۰	-	۰٫۶۶	۰٫۸۲	۰٫۸۳	-	۰٫۳۴	۰٫۷۲
	C-B	-	۰٫۳۱	۰٫۶۵	۰٫۳۶	-	۰٫۵۷	-	۰٫۴۳	۰٫۲۱
۰٫۸	C-A	-	۰٫۶۵	-	۰٫۷۱	۰٫۸۴	۰٫۸۶	-	۰٫۳۵	۰٫۷۵
	C-B	-	۰٫۲۶	۰٫۶۱	۰٫۲۹	-	۰٫۵۱	-	۰٫۴۴	۰٫۱۷
۰٫۷۵	C-A	-	۰٫۶۹	-	۰٫۷۶	۰٫۸۵	۰٫۸۸	-	۰٫۳۶	۰٫۷۸
	C-B	-	۰٫۲۲	۰٫۵۶	۰٫۲۴	-	۰٫۴۴	-	۰٫۴۶	۰٫۱۴
۰٫۷	C-A	-	۰٫۷۴	-	۰٫۸۱	۰٫۹۱	۰٫۹۱	-	۰٫۳۷	۰٫۸۱
	C-B	-	۰٫۱۷	۰٫۵۰	۰٫۱۹	-	۰٫۲۸	-	۰٫۴۸	۰٫۱۱
۰٫۶۵	C-A	-	۰٫۷۷	-	۰٫۸۵	۰٫۹۲	۰٫۹۲	-	۰٫۳۸	۰٫۸۲
	C-B	-	۰٫۱۴	۰٫۴۲	۰٫۱۵	-	۰٫۳۱	-	۰٫۵۰	۰٫۰۸
۰٫۶	C-A	-	۰٫۸۱	-	۰٫۹۰	۰٫۹۷	۰٫۹۵	-	۰٫۳۹	۰٫۸۵
	C-B	-	۰٫۱۰	۰٫۳۵	۰٫۱۱	-	۰٫۲۴	-	۰٫۴۱	۰٫۰۶
۰٫۵۵	C-A	-	۰٫۸۴	-	۰٫۹۲	۰٫۹۷	۰٫۹۶	-	۰٫۴۰	۰٫۸۶
	C-B	-	۰٫۰۷	۰٫۲۸	۰٫۰۸	-	۰٫۱۹	-	۰٫۴۲	۰٫۰۵
۰٫۵	C-A	-	۰٫۸۶	-	۰٫۹۴	۰٫۹۹	۰٫۹۷	-	۰٫۴۱	۰٫۸۸
	C-B	-	۰٫۰۶	۰٫۲۲	۰٫۰۶	-	۰٫۱۴	-	۰٫۴۳	۰٫۰۴

جدول ۹-۶-۱- ب ضرائب لنگرهای مثبت

$m = \frac{l_A}{l_B}$	ضرب	حالت ۱	حالت ۲	حالت ۳	حالت ۴	حالت ۵	حالت ۶	حالت ۷	حالت ۸	حالت ۹
۱/۰	C*AL	۰/۰۰	۰/۲۷	۰/۲۷	۰/۲۷	۰/۲۷	۰/۲۷	۰/۲۷	۰/۲۷	۰/۲۷
	C*AD	۰/۰۰	۰/۲۷	۰/۲۷	۰/۲۷	۰/۲۷	۰/۲۷	۰/۲۷	۰/۲۷	۰/۲۷
	C*BL	۰/۰۰	۰/۲۷	۰/۲۷	۰/۲۷	۰/۲۷	۰/۲۷	۰/۲۷	۰/۲۷	۰/۲۷
	C*BD	۰/۰۰	۰/۲۷	۰/۲۷	۰/۲۷	۰/۲۷	۰/۲۷	۰/۲۷	۰/۲۷	۰/۲۷
۰/۹۰	C*AL	۰/۰۰	۰/۲۰	۰/۲۰	۰/۲۰	۰/۲۰	۰/۲۰	۰/۲۰	۰/۲۰	۰/۲۰
	C*AD	۰/۰۰	۰/۲۰	۰/۲۰	۰/۲۰	۰/۲۰	۰/۲۰	۰/۲۰	۰/۲۰	۰/۲۰
	C*BL	۰/۰۰	۰/۲۰	۰/۲۰	۰/۲۰	۰/۲۰	۰/۲۰	۰/۲۰	۰/۲۰	۰/۲۰
	C*BD	۰/۰۰	۰/۲۰	۰/۲۰	۰/۲۰	۰/۲۰	۰/۲۰	۰/۲۰	۰/۲۰	۰/۲۰
۰/۸	C*AL	۰/۰۰	۰/۱۵	۰/۱۵	۰/۱۵	۰/۱۵	۰/۱۵	۰/۱۵	۰/۱۵	۰/۱۵
	C*AD	۰/۰۰	۰/۱۵	۰/۱۵	۰/۱۵	۰/۱۵	۰/۱۵	۰/۱۵	۰/۱۵	۰/۱۵
	C*BL	۰/۰۰	۰/۱۵	۰/۱۵	۰/۱۵	۰/۱۵	۰/۱۵	۰/۱۵	۰/۱۵	۰/۱۵
	C*BD	۰/۰۰	۰/۱۵	۰/۱۵	۰/۱۵	۰/۱۵	۰/۱۵	۰/۱۵	۰/۱۵	۰/۱۵
۰/۷	C*AL	۰/۰۰	۰/۱۳	۰/۱۳	۰/۱۳	۰/۱۳	۰/۱۳	۰/۱۳	۰/۱۳	۰/۱۳
	C*AD	۰/۰۰	۰/۱۳	۰/۱۳	۰/۱۳	۰/۱۳	۰/۱۳	۰/۱۳	۰/۱۳	۰/۱۳
	C*BL	۰/۰۰	۰/۱۳	۰/۱۳	۰/۱۳	۰/۱۳	۰/۱۳	۰/۱۳	۰/۱۳	۰/۱۳
	C*BD	۰/۰۰	۰/۱۳	۰/۱۳	۰/۱۳	۰/۱۳	۰/۱۳	۰/۱۳	۰/۱۳	۰/۱۳
۰/۶	C*AL	۰/۰۰	۰/۱۱	۰/۱۱	۰/۱۱	۰/۱۱	۰/۱۱	۰/۱۱	۰/۱۱	۰/۱۱
	C*AD	۰/۰۰	۰/۱۱	۰/۱۱	۰/۱۱	۰/۱۱	۰/۱۱	۰/۱۱	۰/۱۱	۰/۱۱
	C*BL	۰/۰۰	۰/۱۱	۰/۱۱	۰/۱۱	۰/۱۱	۰/۱۱	۰/۱۱	۰/۱۱	۰/۱۱
	C*BD	۰/۰۰	۰/۱۱	۰/۱۱	۰/۱۱	۰/۱۱	۰/۱۱	۰/۱۱	۰/۱۱	۰/۱۱
۰/۵	C*AL	۰/۰۰	۰/۰۹	۰/۰۹	۰/۰۹	۰/۰۹	۰/۰۹	۰/۰۹	۰/۰۹	۰/۰۹
	C*AD	۰/۰۰	۰/۰۹	۰/۰۹	۰/۰۹	۰/۰۹	۰/۰۹	۰/۰۹	۰/۰۹	۰/۰۹
	C*BL	۰/۰۰	۰/۰۹	۰/۰۹	۰/۰۹	۰/۰۹	۰/۰۹	۰/۰۹	۰/۰۹	۰/۰۹
	C*BD	۰/۰۰	۰/۰۹	۰/۰۹	۰/۰۹	۰/۰۹	۰/۰۹	۰/۰۹	۰/۰۹	۰/۰۹

ادامه جدول ۹-۱-۶ ب ضرائب لنگرهای مثبت

$m = \frac{l_A}{l_B}$	ضریب	حالت ۱	حالت ۲	حالت ۳	حالت ۴	حالت ۵	حالت ۶	حالت ۷	حالت ۸	حالت ۹
۰.۷۰	C*AL	۰.۰۶۸	۰.۰۴۹	۰.۰۵۷	۰.۰۵۷	۰.۱۰۰	۰.۰۶۰	۰.۱۲	۰.۱۰	۰.۰۰
	C*AD	۰.۰۶۸	۰.۰۳۰	۰.۰۶۳	۰.۰۶۳	۰.۰۳۰	۰.۱۰	۰.۰۵	۰.۰۳	۰.۱۳
	C*BL	۰.۰۶۸	۰.۰۱۲	۰.۰۶۳	۰.۰۶۳	۰.۰۳۰	۰.۱۰	۰.۰۵	۰.۰۳	۰.۱۳
	C*BD	۰.۰۶۸	۰.۰۰۷	۰.۰۶۳	۰.۰۶۳	۰.۰۳۰	۰.۱۰	۰.۰۵	۰.۰۳	۰.۱۳
۰.۶۰	C*AL	۰.۰۴۸	۰.۰۳۸	۰.۰۳۸	۰.۰۳۸	۰.۰۵۰	۰.۰۳۶	۰.۰۸	۰.۰۷	۰.۰۰
	C*AD	۰.۰۴۸	۰.۰۲۰	۰.۰۳۸	۰.۰۳۸	۰.۰۲۰	۰.۰۳۶	۰.۰۵	۰.۰۳	۰.۰۳
	C*BL	۰.۰۴۸	۰.۰۱۰	۰.۰۳۸	۰.۰۳۸	۰.۰۲۰	۰.۰۳۶	۰.۰۵	۰.۰۳	۰.۰۳
	C*BD	۰.۰۴۸	۰.۰۰۴	۰.۰۳۸	۰.۰۳۸	۰.۰۲۰	۰.۰۳۶	۰.۰۵	۰.۰۳	۰.۰۳
۰.۶۰	C*AL	۰.۰۳۸	۰.۰۲۸	۰.۰۲۸	۰.۰۲۸	۰.۰۳۰	۰.۰۲۸	۰.۰۷	۰.۰۶	۰.۰۰
	C*AD	۰.۰۳۸	۰.۰۱۵	۰.۰۲۸	۰.۰۲۸	۰.۰۱۵	۰.۰۲۸	۰.۰۴	۰.۰۲	۰.۰۲
	C*BL	۰.۰۳۸	۰.۰۰۷	۰.۰۲۸	۰.۰۲۸	۰.۰۱۵	۰.۰۲۸	۰.۰۴	۰.۰۲	۰.۰۲
	C*BD	۰.۰۳۸	۰.۰۰۳	۰.۰۲۸	۰.۰۲۸	۰.۰۱۵	۰.۰۲۸	۰.۰۴	۰.۰۲	۰.۰۲
۰.۵۰	C*AL	۰.۰۲۸	۰.۰۲۲	۰.۰۲۲	۰.۰۲۲	۰.۰۲۰	۰.۰۲۲	۰.۰۶	۰.۰۵	۰.۰۰
	C*AD	۰.۰۲۸	۰.۰۱۲	۰.۰۲۲	۰.۰۲۲	۰.۰۱۲	۰.۰۲۲	۰.۰۳	۰.۰۲	۰.۰۲
	C*BL	۰.۰۲۸	۰.۰۰۶	۰.۰۲۲	۰.۰۲۲	۰.۰۱۲	۰.۰۲۲	۰.۰۳	۰.۰۲	۰.۰۲
	C*BD	۰.۰۲۸	۰.۰۰۲	۰.۰۲۲	۰.۰۲۲	۰.۰۱۲	۰.۰۲۲	۰.۰۳	۰.۰۲	۰.۰۲

جدول ۹-۶-۲ نسبت تقسیم بار یکنواخت وارد به دال در امتدادهای A و B

$m = \frac{l_A}{l_B}$	ضریب	حالت ۱	حالت ۲	حالت ۳	حالت ۴	حالت ۵	حالت ۶	حالت ۷	حالت ۸	حالت ۹
۱/۰۰	W _A	۰/۰۰	۰/۰۰	۰/۱۷	۰/۰۰	۰/۸۳	۰/۱۷	۰/۲۹	۰/۲۳	۰/۶۷
	W _B	۰/۰۰	۰/۰۰	۰/۸۳	۰/۰۰	۰/۱۷	۰/۲۹	۰/۷۱	۰/۶۷	۰/۲۳
۰/۹۰	W _A	۰/۰۰	۰/۰۰	۰/۲۰	۰/۰۰	۰/۷۰	۰/۰۵	۰/۲۳	۰/۲۸	۰/۷۲
	W _B	۰/۰۰	۰/۰۰	۰/۸۰	۰/۰۰	۰/۳۰	۰/۰۵	۰/۷۷	۰/۲۲	۰/۲۹
۰/۸۰	W _A	۰/۰۰	۰/۰۰	۰/۲۲	۰/۰۰	۰/۷۷	۰/۰۸	۰/۲۸	۰/۳۳	۰/۶۷
	W _B	۰/۰۰	۰/۰۰	۰/۷۷	۰/۰۰	۰/۲۳	۰/۰۸	۰/۷۲	۰/۲۷	۰/۲۵
۰/۷۰	W _A	۰/۰۰	۰/۰۰	۰/۲۴	۰/۰۰	۰/۷۲	۰/۰۹	۰/۳۳	۰/۴۹	۰/۶۸
	W _B	۰/۰۰	۰/۰۰	۰/۷۲	۰/۰۰	۰/۲۴	۰/۰۹	۰/۶۷	۰/۲۷	۰/۲۵
۰/۶۰	W _A	۰/۰۰	۰/۰۰	۰/۲۶	۰/۰۰	۰/۶۸	۰/۰۹	۰/۳۶	۰/۵۵	۰/۷۴
	W _B	۰/۰۰	۰/۰۰	۰/۶۸	۰/۰۰	۰/۲۶	۰/۰۹	۰/۶۴	۰/۲۶	۰/۲۴
۰/۵۰	W _A	۰/۰۰	۰/۰۰	۰/۲۸	۰/۰۰	۰/۶۴	۰/۰۹	۰/۳۸	۰/۶۰	۰/۷۸
	W _B	۰/۰۰	۰/۰۰	۰/۶۴	۰/۰۰	۰/۲۸	۰/۰۹	۰/۶۰	۰/۲۸	۰/۲۲
۰/۴۰	W _A	۰/۰۰	۰/۰۰	۰/۳۰	۰/۰۰	۰/۶۰	۰/۰۹	۰/۴۰	۰/۶۲	۰/۷۶
	W _B	۰/۰۰	۰/۰۰	۰/۶۰	۰/۰۰	۰/۳۰	۰/۰۹	۰/۵۶	۰/۳۰	۰/۲۲
۰/۳۰	W _A	۰/۰۰	۰/۰۰	۰/۳۲	۰/۰۰	۰/۵۶	۰/۰۹	۰/۴۲	۰/۶۴	۰/۷۴
	W _B	۰/۰۰	۰/۰۰	۰/۵۶	۰/۰۰	۰/۳۲	۰/۰۹	۰/۵۰	۰/۳۲	۰/۲۲
۰/۲۰	W _A	۰/۰۰	۰/۰۰	۰/۳۴	۰/۰۰	۰/۵۰	۰/۰۹	۰/۴۴	۰/۶۶	۰/۷۴
	W _B	۰/۰۰	۰/۰۰	۰/۵۰	۰/۰۰	۰/۳۴	۰/۰۹	۰/۴۴	۰/۳۴	۰/۲۲
۰/۱۰	W _A	۰/۰۰	۰/۰۰	۰/۳۶	۰/۰۰	۰/۴۴	۰/۰۹	۰/۴۶	۰/۶۸	۰/۷۴
	W _B	۰/۰۰	۰/۰۰	۰/۴۴	۰/۰۰	۰/۳۶	۰/۰۹	۰/۴۰	۰/۳۶	۰/۲۲
۰/۰۰	W _A	۰/۰۰	۰/۰۰	۰/۳۸	۰/۰۰	۰/۴۰	۰/۰۹	۰/۴۸	۰/۶۶	۰/۷۴
	W _B	۰/۰۰	۰/۰۰	۰/۴۰	۰/۰۰	۰/۳۸	۰/۰۹	۰/۳۸	۰/۳۸	۰/۲۲