

مرجع تخصصی مهندسی عمران

[www.Mcivil.ir](http://www.Mcivil.ir)

دانلود انواع پروژه های دانشجویی مهندسی عمران

فیلم های آموزشی نرم افزار

آگهی های استخدامی عمران به صورت روزانه



1

## قالب بندی و قالب برداری

مدرس: محمد مهدی امیری

## عناوین

2

- شناخت انواع قالب ها از لحاظ نوع، جنس و مصالح و موارد کاربرد هر یک از آنها
- شناخت بارهای وارد بر قالب (بارهای قائم، بارهای جانبی، بارهای ویژه)
- شناخت اجزای قالب های افقی و قائم (بدنه اصلی، سفت کننده ها، افقی و مایل نگهدارنده، پایه ها و شمع ها و ...)
- قالب های ویژه (میزی، متحرک، یکپارچه و لغزان)
- ضوابط مربوط به زمان قالب برداری
- طراحی اجزای قالب های افقی و قائم (تیر، دال، ستون و دیوار)
- انتخاب سیستم مناسب قالب با توجه به عوامل مربوطه

## شناخت انواع قالب‌ها از لحاظ نوع، جنس و مصالح و موارد کاربرد هر یک از آنها

## شناخت انواع قالب‌ها از لحاظ نوع، جنس و مصالح و موارد کاربرد هر یک از آنها

مصالح متداول برای ساخت قالب عبارتند از:

- چوب
- آلومینیوم
- فایبرگلاس
- ورق‌های فولادی و نیمرخ‌های سبک فولاد

## شناخت انواع قالب ها از لحاظ نوع، جنس و مصالح و موارد کاربرد هر یک از آنها

5

### چوب

- از مصالح متداول می باشد
- کار با چوب راحت می باشد
- اکثر چوب های مصرفی برای قالب سازی چوب های وارداتی از روسیه یا فنلاند می باشند و به چوب های روسی معروفند

## شناخت انواع قالب ها از لحاظ نوع، جنس و مصالح و موارد کاربرد هر یک از آنها

6

### منشا چوب:

- چوب درختان سوزنی برگ مانند کاج و سرو
  - چوب درختان پهن برگ مانند چنار، بلوط، افرا، صنوبر (تبریزی)
- چوب درختان سوزنی به نرم چوب (نرم تر و سبک تر) و چوب درختان پهن برگ سخت چوب نامیده می شود.
- تغییر شکل های چوب های درختان پهن برگ در مقابل تغییرات رطوبت بیشتر از سوزنی برگان می باشد و این به عنوان یک امتیاز منفی برای آنها می باشد.
- در کل چوب درختان سوزنی برگ برای ساخت قالب ترجیح داده می شود.



## شناخت انواع قالب ها از لحاظ نوع، جنس و مصالح و موارد کاربرد هر یک از آنها

7

### انواع چوب:

- الوار و چهار تراش (تخته)
- تخته لایه (چند لایه - پلی وود)
- نئوپان
- فیبر

## شناخت انواع قالب ها از لحاظ نوع، جنس و مصالح و موارد کاربرد هر یک از آنها

8

### الوار و چهار تراش (تخته):

- چوب های عمل آورده شده توسط اهره برقی بریده شده و به صورت الوار در می آیند.
- مقطع الوار برای ساخت قالب های در اندازه  $۱۵۰*۲۰$ ،  $۲۰۰*۲۰$ ،  $۱۵۰*۲۵$ ،  $۲۰۰*۲۵$  میلیمتر و چهار تراش ها در ابعاد  $۵۰*۵۰$ ،  $۵۰*۱۰۰$ ،  $۱۰۰*۱۰۰$  و  $۱۵۰*۱۵۰$  میلیمتر مورد استفاده قرار می گیرد.

## شناخت انواع قالب ها از لحاظ نوع، جنس و مصالح و موارد کاربرد هر یک از آنها

9

### الوار و چهار تراش (تخته):

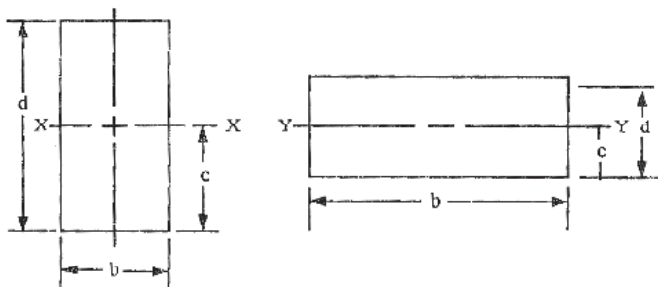
□ مشخصه های مورد نیاز برای محاسبات قالب

الف - سطح مقطع

$$A=bd$$

b = عرض

d = ارتفاع مقطع



## شناخت انواع قالب ها از لحاظ نوع، جنس و مصالح و موارد کاربرد هر یک از آنها

10

### الوار و چهار تراش (تخته):

ب - تار خنثی

ج - ممان اینرسی

$$I_x=bd^3/12$$

b = عرض

d = ارتفاع مقطع

د - اساس مقطع

$$S_x=bd^2/6$$

ه - شعاع ژیراسیون

$$r=(I/A)^{0.5}$$

## شناخت انواع قالب ها از لحاظ نوع، جنس و مصالح و موارد کاربرد هر یک از آنها

11

### مشخصه های مکانیکی الوار:

ردیف	شرایط تنش	دامنه (kg/cm <sup>2</sup> )
۱	تنش خمشی مجاز در تارهای انتهایی	۱۳۰ تا ۶۰
۲	تنش برشی افقی	۱۳ تا ۱۰
۳	فشار عمود بر الیاف*	۴۵ تا ۳۰
۴	فشار موازی الیاف*	۱۳۰ تا ۸۰
۵	ضریب الاستیسیته (E)	۱۲۰۰۰۰ تا ۹۰۰۰۰

تنش های مجاز چوب		نوع تنش
N/mm <sup>2</sup>	kg/cm <sup>2</sup>	
7	70	کشش ناشی از خمش در قطعات با دهانه ساده
7.5	75	کشش ناشی از خمش در قطعات با دهانه یکسره
6	60	کشش ساده موازی با تارها
$3.6E_d^2 \leq 6$	$3.6E_d^2 \leq 60$	فشار در امتداد تارها
2	20	فشار در امتداد عمود بر تارها
0.8	8	برش افقی
8000 تا 10000	80000 تا 100000	ضریب ارتجاعی (در امتداد تارها)
300	3000	ضریب ارتجاعی (در امتداد عمود بر تارها)

## شناخت انواع قالب ها از لحاظ نوع، جنس و مصالح و موارد کاربرد هر یک از آنها

12

### الوار و چهار تراش (تخته):

□ اصلاح برای مقدار رطوبت (ضریب  $C_m$ )

برای رطوبت های بیش از ۱۹ درصد، بایستی ضرایب زیر بر مشخصه های مکانیکی اعمال گردند:

خمش	کشش مستقیم	برش	فشار عمود بر الیاف چوب	فشار موازی الیاف چوب	مدول الاستیسیته
0.85	1	0.97	0.67	0.80	0.90

## شناخت انواع قالب ها از لحاظ نوع، جنس و مصالح و موارد کاربرد هر یک از آنها

13

### الوار و چهار تراش (تخته):

□ اصلاح برای تداوم بار (ضریب  $C_d$ )

برای تداوم بار، بایستی ضرایب زیر بر مشخصه های مکانیکی اعمال گردند. برای

ضریب الاستیسیته، مقدار  $C_d$  همواره مساوی ۱ است.

نوع بار	$C_d$	تداوم بار
بار مرده	۰/۹	دایمی
بار زنده	۱	۱۰ سال
بار برف	۱/۱۵	۲ ماه
بارهای اجرایی (مثل قالب بندی)	۱/۲۵	۷ روز
بار باد یا زلزله	۱/۶	۱۰ دقیقه
بار ضربه ای	۲	ضربه

## شناخت انواع قالب ها از لحاظ نوع، جنس و مصالح و موارد کاربرد هر یک از آنها

14

### تخته لایه (پلی وود)

□ پلی وود از لایه های نازک چوب که توسط چسب های مخصوص به یکدیگر چسبیده اند، تشکیل می گردد.

□ ابعاد پلی وود مولاً به عرض ۱/۲۰ و طول ۲/۴۰ و با ضخامت ۶ تا ۳۰ میلیمتر می باشد.

□ به دلیل تماس دائمی با رطوبت بتن، دارای روکش لاک از جنس پلیمر می باشند.

□ پلی وود ها مقاومت خمشی زیادی ندارند و باید آنها را با پشت بندهای چوبی، آلومینیومی و یا فلزی تقویت کرد.



## شناخت انواع قالب‌ها از لحاظ نوع، جنس و مصالح و موارد کاربرد هر یک از آنها

15

### تنش مجاز تخته لایه (پلی وود)

تنش مجاز ( $\text{kg/cm}^2$ )		حالت تنش	ردیف
مرطوب	خشک		
۶۰	۸۵	کشش مستقیم ( $F_t$ ) و خمش ( $F_b$ )	۱
۵۰	۸۰	فشار در صفحه لایه‌ها ( $F_c$ )	۲
۸	۱۰	برش خمشی ( $F_v$ )	۳
۳	۴	برش غلتکی	۴
۱۰	۱۵	فشار تماسی (عمود بر لایه‌ها)	۵
۹۰۰۰۰	۱۰۵۰۰۰	ضریب الاستیسیته	۶

استاندارد [PS1-83](#)، استاندارد ساخت پلی وود می باشد.

## شناخت انواع قالب‌ها از لحاظ نوع، جنس و مصالح و موارد کاربرد هر یک از آنها

16

### فشار مجاز بتن روی تخته لایه (پلی وود)

فواصل پشت بندها (mm)				ضخامت تخته لایه (mm)
۶۰۰	۵۰۰	۴۰۰	۳۰۰	
—	—	۰/۷	۱/۶	۱۲
—	۰/۷	۱/۲۰	۲/۷	۱۵
۰/۵	۱	۱/۷	۳/۴	۲۰
۱/۴	۲/۴	۳/۶	۷	۲۸

واحد فشار، تن بر متر مربع می باشد.

استفاده از اعداد فوق وقتی امکان پذیر است که پشت بندها برای فشار فوق طراحی شده باشند.

در حصول اعداد جدول فوق، تغییر شکل مجاز  $\frac{1}{360}$  دهانه فرض شده است.

## شناخت انواع قالب ها از لحاظ نوع، جنس و مصالح و موارد کاربرد هر یک از آنها

17

### استفاده از تخته لایه (پلی وود) برای سطوح منحنی

□ حداقل شعاع انحنای پلی وود بر حسب ضخامت به شرح زیر می باشد.

حداقل شعاع انحنای (متر)		ضخامت تخته لایه
عمود بر الیاف	موازی الیاف	
۰/۶	۱/۵	۶
۰/۶	۱/۸	۸
۰/۹	۲/۴	۱۰
۱/۸	۳/۶	۱۲
۲/۴	۴/۸	۱۶
۳/۶	۶	۲۰

## شناخت انواع قالب ها از لحاظ نوع، جنس و مصالح و موارد کاربرد هر یک از آنها

18

### نئوپان

- از اختلاط خرده چوب با چسب و قالب دادن توسط فشار و گرما حاصل می شود.
- به دلیل ضعیف بودن این چوب و حساس بودن به رطوبت، نمی توان از نئوپان در امر قالب بتن استفاده کرد.

### فیبر

- مخلوطی از ذرات چوب با چسب می باشد که تحت گرما و فشار پرس شده اند.
- ضخامت در حدود چند میلیمتر می باشد و به عنوان رویه کوبی در قالب های نما استفاده می شود و یکبار مصرف است

## شناخت انواع قالب ها از لحاظ نوع، جنس و مصالح و موارد کاربرد هر یک از آنها

19

### آلومینیوم

- به علت سبکی، بهترین جایگزین چوب در صنعت قالب سازی است.
- از آلومینیوم بیشتر به عنوان پشت بند قالب استفاده می شود.
- پانل ها با پشت بند آلومینیومی و رویه پلی وود از کاربردی ترین قالب ها می باشند.

## شناخت انواع قالب ها از لحاظ نوع، جنس و مصالح و موارد کاربرد هر یک از آنها

20

### مشخصات مکانیکی آلومینیوم

- مشخصات دو آلیاژ پر کاربرد ۶۰۶۱ و ۶۰۶۳ به شرح جدول زیر است:

نوع آلیاژ	کشش			فشار تسلیم (kg/cm <sup>2</sup> )	برش (kg/cm <sup>2</sup> )		خمش (kg/cm <sup>2</sup> )	
	تنش نهایی (kg/cm <sup>2</sup> )	تنش تسلیم (kg/cm <sup>2</sup> )	کرنش نظیر خرابی (درصد)		نهایی	تسلیم	نهایی	تسلیم
6061-T6	2660	2450	10	2450	1890	1400	5600	3920
6063-T5	1540	1120	8	1120	910	630	3220	1820
6063-T6	2100	1750	8	1750	1330	980	4410	2800



## شناخت انواع قالب ها از لحاظ نوع، جنس و مصالح و موارد کاربرد هر یک از آنها

21

### تنش های مجاز آلومینیوم

□ کشش مستقیم

$$F_t = 0.6F_y \text{ یا } 0.5F_u$$

(هر کدام کوچکتر است)

□ تنش خمشی کششی

$$F_b = 0.6F_y \text{ یا } 0.5F_u$$

(هر کدام کوچکتر است)

□ تنش برشی

$$F_v = 0.4F_y$$

$F_y$  = تنش تسلیم

$F_u$  = تنش نهایی

## شناخت انواع قالب ها از لحاظ نوع، جنس و مصالح و موارد کاربرد هر یک از آنها

22

### تنش های مجاز آلومینیوم

□ فشار

$$\lambda \leq 10$$

$$F_c = 1310 \text{ kg/cm}^2$$

$$10 < \lambda \leq 65$$

$$F_c = (1390 - 8.68 \lambda) \text{ kg/cm}^2$$

$$\lambda > 65$$

$$F_c = \frac{351 \times 10^4}{\lambda^2} \text{ kg/cm}^2$$

$\lambda$  = لاغری عضو فشاری

## شناخت انواع قالب ها از لحاظ نوع، جنس و مصالح و موارد کاربرد هر یک از آنها

23

### فایبر گلاس

- یک نوع ماده مرکب که از رزین پلی استر و الیاف شیشه تشکیل شده است.
- الیاف شیشه مقاومت مکانیکی و رزین پلی استر عمل چسباندن الیاف را انجام می دهند.
- از قالب فایبرگلاس برای قالب بندی سطوح منحنی استفاده می شود (مانند سقف مجوف)
- فایبرگلاس مقاومت خمشی زیادی ندارد و قالب توسط پشت بندهای کافی بایستی تقویت شود.

## شناخت انواع قالب ها از لحاظ نوع، جنس و مصالح و موارد کاربرد هر یک از آنها

24

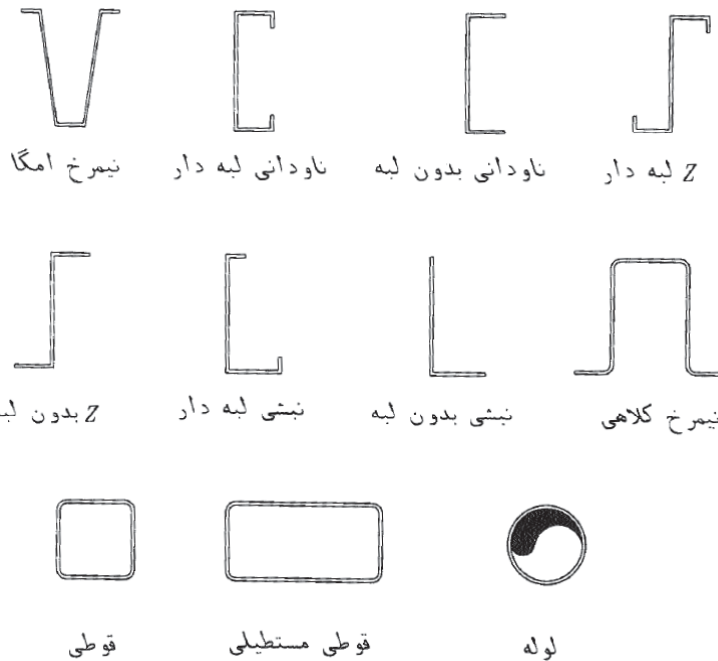
### نیمرخ های سبک و ورق های فولادی

- ورق های فولادی از متداولترین مصالح برای ساخت قالب در ایران و خارج از ایران می باشد.
- ورق های مورد مصرف از نوع نرمه با تنش تسلیم  $F_y=2400 \text{ kg/cm}^2$  با کرنش گسیختگی حدود ۲۰ درصد می باشد و به ورق های روغنی معروف است.
- ورق ها دارای شکل پذیری مطلوب می باشند و تغییر شکل های عملیات سرد تاشدگی را به خوبی تحمل می نمایند.
- ضخامت ورق های مورد استفاده در نیمرخ ها بین ۱ تا ۴ میلیمتر است.

## شناخت انواع قالب ها از لحاظ نوع، جنس و مصالح و موارد کاربرد هر یک از آنها

25

### نیمرخ های سبک و ورق های فولادی



## شناخت انواع قالب ها از لحاظ نوع، جنس و مصالح و موارد کاربرد هر یک از آنها

26

### میخ

□ از میخ در قالب سازی چوبی استفاده می شود.

تنش تسلیم خمشی (kg/cm <sup>2</sup> )	قطر (mm)	طول میخ
۷۰۰۰	۲/۹	۵۰
۷۰۰۰	۳/۳	۶۰
۶۳۰۰	۳/۸	۷۰
۶۳۰۰	۴	۸۰
۵۶۰۰	۴/۱	۹۰
۵۶۰۰	۴/۹	۱۰۰
۴۹۰۰	۵/۵	۱۲۰
۴۹۰۰	۶/۷	۱۵۰
۴۹۰۰	۷/۱	۲۰۰

## شناخت انواع قالب ها از لحاظ نوع، جنس و مصالح و موارد کاربرد هر یک از آنها

27

### مقاومت بیرون کشیدگی میخ

□ مقاومت بیرون کشیدگی میخ بستگی به وزن مخصوص چوب دارد.

طول میخ	قطر	مقاومت بیرون کشیدگی (kg/mm)
۵۰	۲/۹	۰/۳
۶۰	۳/۳	۰/۳۴
۷۰	۳/۸	۰/۳۹
۸۰	۴	۰/۴۴
۹۰	۴/۱	۰/۴۸
۱۰۰	۴/۹	۰/۵۷
۱۲۰	۶/۷	۰/۶۳
۱۵۰	۷	۰/۷
۲۰۰	۷/۵	۰/۸

## شناخت انواع قالب ها از لحاظ نوع، جنس و مصالح و موارد کاربرد هر یک از آنها

28

### مقاومت جانبی میخ ها

□ مقاومت جانبی میخ بستگی به قطر میخ، عمق نفوذ میخ، مقاومت تسلیم خمشی

میخ، ضخامت، نوع و مقاومت لهیدگی چوب دارد.

□ میخ حداقل باید به اندازه ۱۲ برابر قطر در عضو پایه نفوذ کرده باشد.

## شناخت انواع قالب ها از لحاظ نوع، جنس و مصالح و موارد کاربرد هر یک از آنها

29

مقاومت خمشی جانبی (kg)	مشخصات میخ		ضخامت تپه جانبی
	طول (mm)	قطر (mm)	
۳۳	۲/۹	۵۰	۲۰ میلی متر
۳۸	۳/۳	۶۰	
۳۸	۳/۸	۷۵	
۴۵	۴	۸۰	
۵۱	۴/۱	۹۰	
۵۵	۴/۹	۱۰۰	
۶۰	۵/۵	۱۲۵	
۶۲	۶/۷	۱۵۰	
۶۹	۷/۱	۲۰۰	
۵۵	۴	۸۰	۳۸ میلی متر
۶۶	۴/۱	۹۰	
۷۳	۴/۹	۱۰۰	
۸۰	۵/۵	۱۲۵	
۸۲	۶/۷	۱۵۰	
۹۰	۷/۱	۲۰۰	

### مقاومت جانبی میخ ها

30

## شناخت بارهای وارد بر قالب (بارهای قائم، بارهای جانبی، بارهای ویژه)



## شناخت بارهای وارد بر قالب (بارهای قائم، بارهای جانبی، بارهای ویژه)

31

بارهایی که در طراحی قالب بایستی در نظر گرفته شوند عبارتند از:

- بار مرده
- بار زنده
- وزن بتن و آرماتور
- فشار جانبی بتن

## شناخت بارهای وارد بر قالب (بارهای قائم، بارهای جانبی، بارهای ویژه)

32

### بار مرده

- بار مرده وزن قالب می باشد.
- وزن قالب با تمام متعلقات بر حسب اینکه چوبی یا فولادی باشد، بین ۲۰ تا ۱۰۰ کیلوگرم بر متر مربع متغیر است.

## شناخت بارهای وارد بر قالب (بارهای قائم، بارهای جانبی، بارهای ویژه)

33

### بار زنده

- در قالب های افقی، مثل قالب دال، در حین بتن ریزی وزن گروه و تجهیزات بتن ریزی بر روی قالب اعمال می گردد. بر اساس ACI حداقل بار زنده بایستی ۲۴۰ کیلوگرم بر متر مربع در نظر گرفته شود.
- در صورت استفاده از تجهیزات سنگین تر، این وزن تا ۳۶۰ کیلوگرم بر متر مربع قابل افزایش است.
- مجموع بارهای مرده و زنده نباید کمتر از ۵۰۰ کیلوگرم بر متر مربع در نظر گرفته شود.

## شناخت بارهای وارد بر قالب (بارهای قائم، بارهای جانبی، بارهای ویژه)

34

### وزن بتن

- در قالب های افقی، مثل قالب دال، وزن بتن تازه از بارهای اساسی در طراحی می باشد.
- میزان وزن مخصوص بتن مسلح برابر ۲۵۰۰ کیلوگرم بر متر مکعب توصیه می گردد.

## شناخت بارهای وارد بر قالب (بارهای قائم، بارهای جانبی، بارهای ویژه)

35

فشار قائم طراحی برای قالب دال

ضخامت دال (سانتیمتر)	بار طراحی (کیلوگرم بر متر مربع)	
	در صورت عدم استفاده از دامپر موتوری	در صورت استفاده از دامپر موتوری
10	500	625
15	625	750
20	750	875
25	875	1000
30	1000	1125

مقدار بار زنده در حالت استفاده از دامپر دستی ۲۵۰ کیلوگرم بر متر مربع منظور شده است.  
مقدار بار زنده در حالت استفاده از دامپر موتوری ۳۷۵ کیلوگرم بر متر مربع منظور شده است.

## شناخت بارهای وارد بر قالب (بارهای قائم، بارهای جانبی، بارهای ویژه)

36

### فشار جانبی بتن

- در طراحی قالب های قائم، مثل قالب دیوار یا ستون، فشار جانبی بتن بار اصلی در طراحی می باشد.
- بتن تازه همانند مایعی با چگالی ۲۴ کیلونیوتن بر متر مکعب رفتار می نماید و در نتیجه فشار جانبی در عمق  $y$  از تراز آزاد بتن، مساوی  $24y$  کیلونیوتن بر متر مربع می باشد. عمق  $y$  بر حسب متر و از تراز فوقانی بتن به سمت پایین اندازه گیری می شود.

## شناخت بارهای وارد بر قالب (بارهای قائم، بارهای جانبی، بارهای ویژه)

37

### فشار جانبی بتن

دو عامل مهم در تحت تاثیر قرار دادن فشار هیدرواستاتیک عبارتند از:

□ سرعت بتن ریزی (بر حسب متر عمق بر ساعت)

□ درجه حرارت بتن

هر چه سرعت بتن ریزی بیشتر باشد، عمقی از بتن که به صورت نگرفته و خمیری است بزرگتر شده و فشار جانبی به صورت خطی و هیدرواستاتیک افزایش می یابد. درجه حرارت بتن تاثیر عکس داشته و هرچه بالاتر باشد، بتن زودتر به حالت جامد در آمده و فشار جانبی کاهش می یابد.

## شناخت بارهای وارد بر قالب (بارهای قائم، بارهای جانبی، بارهای ویژه)

38

### فشار جانبی بتن

علاوه بر دو عامل فوق عوامل زیر نیز بر فشار جانبی تاثیر گذار می باشند:

□ نوع ارتعاش بتن (داخلی یا خارجی)

□ ضربه ناشی از ریزش بتن آزاد بر روی قالب

□ اسلامپ (روانی) بتن

## شناخت بارهای وارد بر قالب (بارهای قائم، بارهای جانبی، بارهای ویژه)

39

### روابط تعیین فشار جانبی بتن بر روی دیوارها

در صورتیکه سرعت بتن ریزی  $R$  کمتر از ۲ متر بر ساعت در ارتفاع باشد:

$$P_m = 0.72 + \frac{78.5R}{T_c + 17.8} \text{ (ton/m}^2\text{)}$$

$$P_m = 7.2 + \frac{785R}{T_c + 17.8} \text{ (KN/m}^2\text{)}$$

## شناخت بارهای وارد بر قالب (بارهای قائم، بارهای جانبی، بارهای ویژه)

40

### روابط تعیین فشار جانبی بتن بر روی دیوارها

در صورتیکه سرعت بتن ریزی  $R$  بین ۲ تا ۳ متر بر ساعت در ارتفاع باشد:

$$P_m = 0.72 + \frac{115.6}{T_c + 17.8} + \frac{24.4R}{T_c + 17.8} \text{ (ton/m}^2\text{)}$$

$$P_m = 7.2 + \frac{1156}{T_c + 17.8} + \frac{244R}{T_c + 17.8} \text{ (kN/m}^2\text{)}$$

## شناخت بارهای وارد بر قالب (بارهای قائم، بارهای جانبی، بارهای ویژه)

41

### روابط تعیین فشار جانبی بتن بر روی دیوارها

در صورتیکه سرعت بتن ریزی  $R$  بیش از ۳ متر بر ساعت در ارتفاع باشد:

$$P_m = 2.4 h \text{ (ton/m}^2\text{)}$$

$$P_m = 24 h \text{ (kN/m}^2\text{)}$$

$P_m$  = فشار حداکثر (  $\text{ton/m}^2$  یا  $\text{kN/m}^2$  )

$R$  = سرعت بتن ریزی (متر بر ساعت)

$T_c$  = درجه حرارت بتن تازه (درجه سانتیگراد)

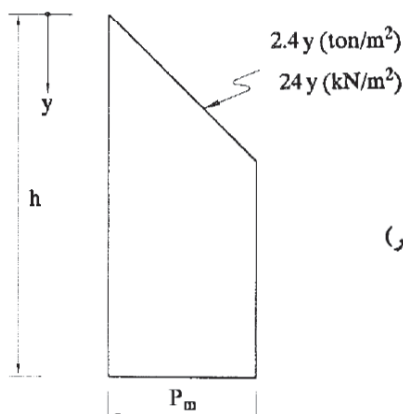
$h$  = ارتفاع کل بتن ریزی (متر)

## شناخت بارهای وارد بر قالب (بارهای قائم، بارهای جانبی، بارهای ویژه)

42

### روابط تعیین فشار جانبی بتن بر روی دیوارها

$P_m$  لازم نیست بیشتر از ۱۰ تن بر متر مربع (۱۰۰ کیلونیوتن بر متر مربع) یا  $2.4h$  تن بر متر مربع (یا  $24h$  کیلونیوتن بر متر مربع) در نظر گرفته شود. مقدار حداقل آن نیز ۳ تن بر متر مربع (۳۰ کیلونیوتن بر متر مربع) می باشد.



( $y$  بر حسب متر)

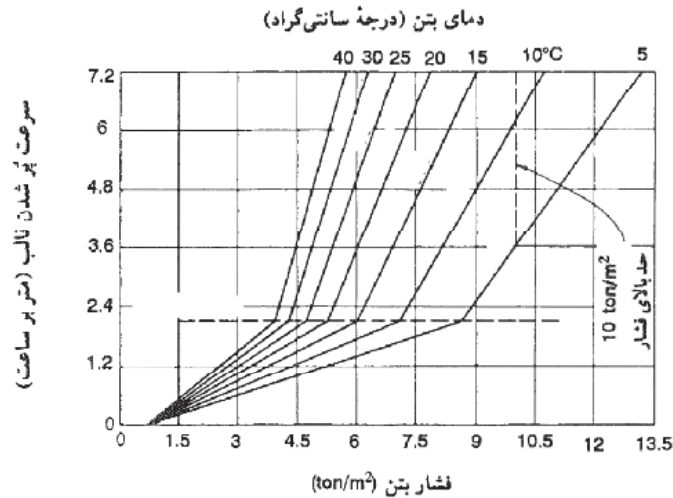
$$3 \leq P_m \leq 10 \text{ ton/m}^2$$

$$30 \leq P_m \leq 100 \text{ kN/m}^2$$

## شناخت بارهای وارد بر قالب (بارهای قائم، بارهای جانبی، بارهای ویژه)

43

### روابط تعیین فشار جانبی بتن بر روی دیوارها



نمودار تعیین فشار بتن بر قالب دیوار

## شناخت بارهای وارد بر قالب (بارهای قائم، بارهای جانبی، بارهای ویژه)

44

### روابط تعیین فشار جانبی بتن بر روی دیوارها

رابطه بین سرعت پر کردن قالب دیوارها با حداکثر فشار جانبی و درجه حرارت

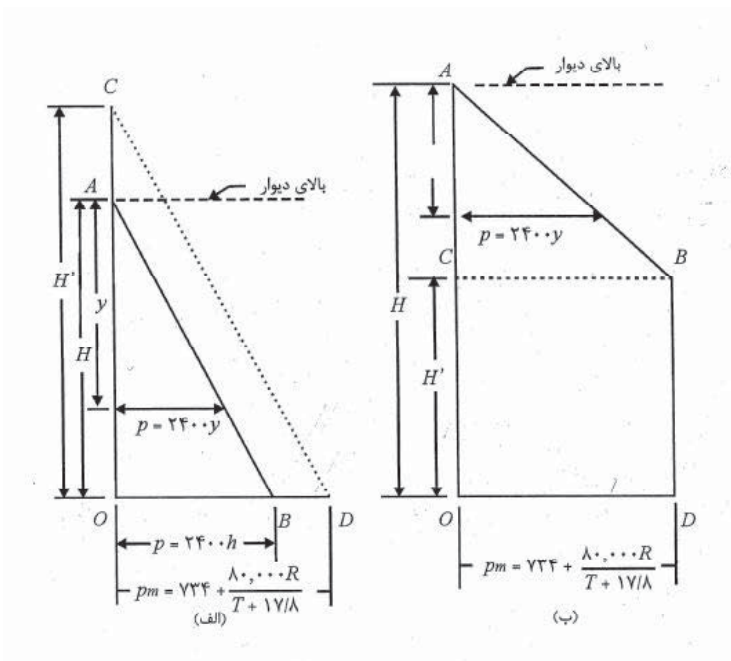
سرعت پر کردن قالب (متر بر ساعت)	حداکثر فشار جانبی ( $\text{kg/m}^2$ ) برای دماهای زیر					
	۵°C	۱۰°C	۱۵°C	۲۰°C	۲۵°C	۳۰°C
۰/۵			است	۲۹۳۰-حاکم	حد قابل	مفادار
۱/۰	۲۲۴۳	۳۶۱۲	۳۱۷۳			
۱/۵	۵۹۹۷	۵۰۵۰	۴۳۹۳	۳۹۰۹	۳۵۳۸	۳۲۲۵
۲/۱	۸۰۸۲	۶۷۶۰	۵۸۴۲	۵۱۶۶	۴۶۴۹	۴۳۳۹
۲/۵	۸۶۳۸	۷۳۰۸	۶۳۳۱	۵۳۹۵	۴۹۳۹	۴۶۸۹
۳/۰	۹۱۷۳	۷۶۵۵	۶۶۰۰	۵۸۳۴	۵۳۲۰	۴۷۵۹

فشارها بر اساس وزن مخصوص ۲۴۰۰ کیلوگرم بر متر مکعب با اسلامپ ۱۰۰ میلیمتر محاسبه شده است.

## شناخت بارهای وارد بر قالب (بارهای قائم، بارهای جانبی، بارهای ویژه)

45

### روابط تعیین فشار جانبی بتن بر روی دیوارها



شکل الف -

گرادیان فشار بر روی قالب دیوار با ارتفاع  $H$  با خط  $AB$  نشان داده شده است.

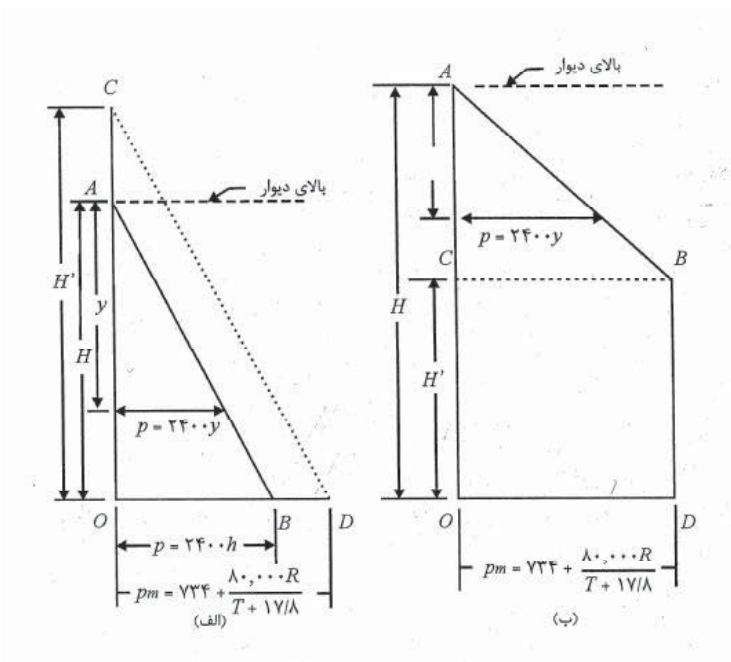
حداقل ارتفاع مورد نیاز برای بوجود آمدن حداکثر فشار برای سرعت بتن ریزی و دمای مشخص برابر  $H'$  است و گرادیان فشار با خط  $CD$  نشان داده شده است.

این قالب باید برای فشار  $AB$  و جیحا<sup>۱</sup>  $CD$  طراحی شود.

## شناخت بارهای وارد بر قالب (بارهای قائم، بارهای جانبی، بارهای ویژه)

46

### روابط تعیین فشار جانبی بتن بر روی دیوارها



شکل ب -

گرادیان فشار بر روی قالب دیوار با ارتفاع  $H$  بیشتر از حداقل مورد نیاز برای ایجاد فشار ماکزیمم برای سرعت بتن ریزی و دمای مشخص است.

بخش  $OC$  در معرض فشار حداکثر و برای قسمت های بالای  $C$  گرادیان فشار با  $AB$  نمایش داده شده است.

این قالب باید برای فشار  $AB$  و  $BD$  طراحی شود.



## شناخت بارهای وارد بر قالب (بارهای قائم، بارهای جانبی، بارهای ویژه)

47

### روابط تعیین فشار جانبی بتن بر روی ستون ها

$$P_m = 0.72 + \frac{78.5R}{T_c + 17.8} \text{ (ton/m}^2\text{)}$$

$$P_m = 7.2 + \frac{785R}{T_c + 17.8} \text{ (kN/m}^2\text{)}$$

$P_m$  لازم نیست از مقادیر حدی زیر بیشتر گردد:

$$3 \leq P_m \leq 15 \text{ ton/m}^2 \quad \text{یا} \quad 2.4h$$

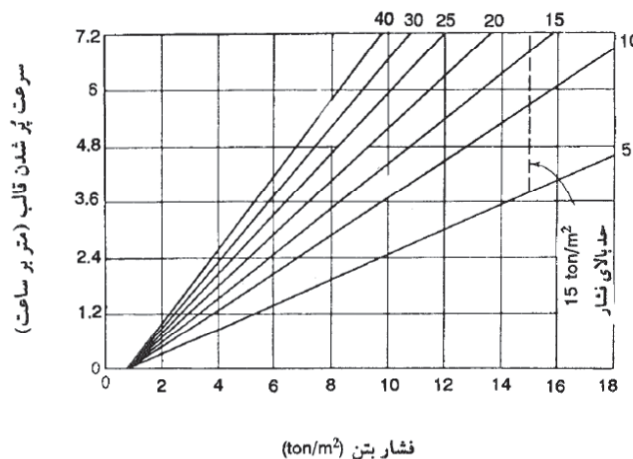
$$30 \leq P_m \leq 150 \text{ kN/m}^2 \quad \text{یا} \quad 24h$$

## شناخت بارهای وارد بر قالب (بارهای قائم، بارهای جانبی، بارهای ویژه)

48

### روابط تعیین فشار جانبی بتن بر روی ستون ها

دمای بتن (درجه سانتیگراد)



نمودار تعیین فشار بتن بر قالب ستون

## شناخت بارهای وارد بر قالب (بارهای قائم، بارهای جانبی، بارهای ویژه)

49

سرعت پر کردن قالب (متر بر ساعت)	حداکثر فشار جانبی (kg/m <sup>2</sup> ) برای دماهای زیر					
	۵°C	۱۰°C	۱۵°C	۲۰°C	۲۵°C	۳۰°C
۰/۵			است	۲۹۳۰-حاکم	حداقل	مقدار
۱/۰	۴۲۴۳	۳۶۱۲	۳۱۷۳			
۱/۵	۵۹۹۷	۵۰۵۰	۴۳۹۳	۳۹۰۹	۳۵۳۸	۳۲۴۵
۲/۰	۷۷۵۲	۶۴۸۹	۵۶۱۲	۴۹۶۷	۴۴۷۲	۴۰۸۱
۲/۵	۹۵۰۶	۷۹۲۸	۶۸۳۲	۶۰۲۵	۵۴۰۷	۴۹۱۸
۳/۰	۱۱۲۶۰	۹۳۶۷	۸۰۵۱	۷۰۸۳	۶۳۴۱	۵۷۵۵
۳/۵	۱۳۰۱۵	۱۰۸۰۶	۹۲۷۱	۸۱۴۱	۷۲۷۶	۶۵۹۲
۴/۰		۱۲۲۴۵	۱۰۴۹۰	۹۲۰۰	۸۲۱۱	۷۴۲۹
۴/۵		۱۳۶۸۴	۱۱۷۱۰	۱۰۲۵۸	۹۱۴۵	۸۲۶۵
۵/۰			۱۲۹۲۹	۱۱۳۱۶	۱۰۰۸۰	۹۱۰۲
۵/۵			۱۴۱۴۹	۱۲۳۷۴	۱۱۰۱۴	۹۹۳۹
۶/۰				۱۳۴۳۲	۱۱۹۴۹	۱۰۷۷۶
۶/۵				۱۴۴۹۱	۱۲۸۸۴	۱۱۶۱۳
۷/۰					۱۳۸۱۸	۱۲۴۵۰
۷/۵	است	حاکم	۱۴۶۵۰	حداکثر	مقدار	۱۳۲۸۶
۸/۰						۱۳۲۸۶
۸/۵						
۹/۰						

رابطه بین سرعت پر کردن قالب  
ستون با حداکثر فشار جانبی و  
درجه حرارت

فشارها بر اساس وزن مخصوص  
۲۴۰۰ کیلوگرم بر متر مکعب با  
اسلامپ ۱۰۰ میلیمتر محاسبه شده  
است.

50

## شناخت اجزای قالب های افقی و قائم (بدنه اصلی، سفت کننده ها، نگهدارنده افقی و مایل، پایه ها، شمع ها)

## شناخت اجزای قالب های افقی و قائم

51

### اجزای قالب دیوار

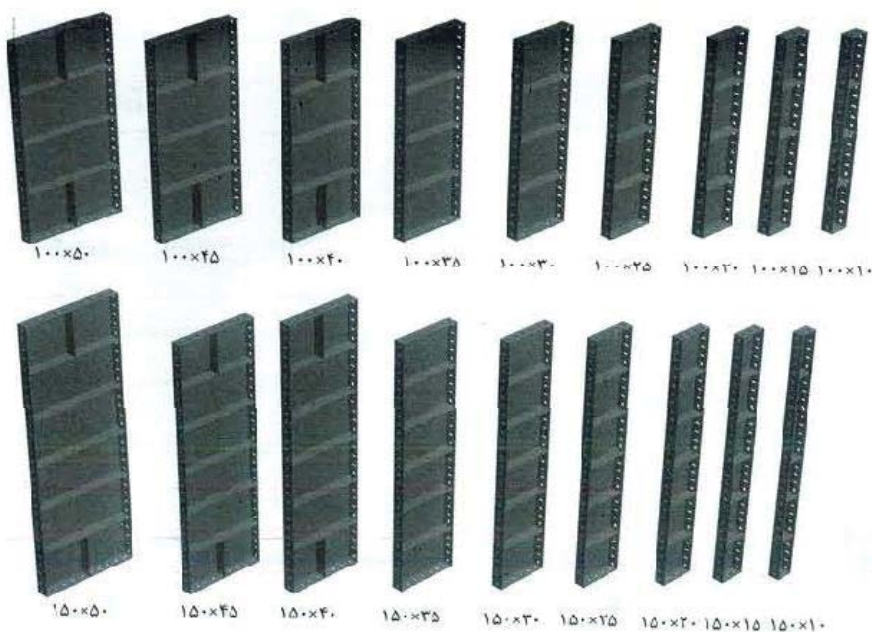
۱- قالب مدولار

این قالب از ورق رویه به ضخامت ۳ میلیمتر و تسمه های پانچ شده ( عرض ۵۰ الی ۶۰ میلیمتر) در پیرامون آن به علاوه یکسری تسمه سخت کننده (با ضخامت ۵ میلیمتر) تشکیل شده است. فاصله مرکز به مرکز سوراخ های پانچ ۵ سانتیمتر است. طول این قالب هلهمولا ۱۰۰ و ۱۵۰ سانتیمتر است و دارای عرض های ۱۰، ۱۵، ۲۰، ۲۵، ۳۰، ۳۵، ۴۰، ۴۵ و ۵۰ سانتیمتر می باشند.

## شناخت اجزای قالب های افقی و قائم

52

### اجزای قالب دیوار



قالب مدولار

## شناخت اجزای قالب های افقی و قائم

53

### اجزای قالب دیوار



تسمه پانچ

## شناخت اجزای قالب های افقی و قائم

54

### اجزای قالب دیوار

۲- گوه نر و ماده

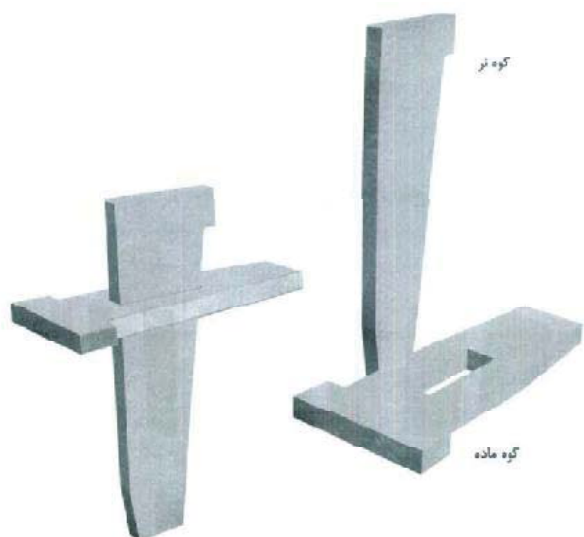
زمانی که دو قالب مدولار در کنار هم قرار می گیرند، سوراخ های پانچ آنها مقابل هم قرار می گیرد. در این وضعیت با عبور دادن گوه ماده از سوراخ پانچ و با کوبیدن گوه نر در داخل آن با استفاده از چکش، قالب ها به یکدیگر متصل می شوند.

## شناخت اجزای قالب های افقی و قائم

55

### اجزای قالب دیوار

گونه نر و ماده



## شناخت اجزای قالب های افقی و قائم

56

### اجزای قالب دیوار

۳- کلمپس

کلمپس نیز مانند گوه برای اتصال قالب ها به یکدیگر مورد استفاده قرار می گیرد.



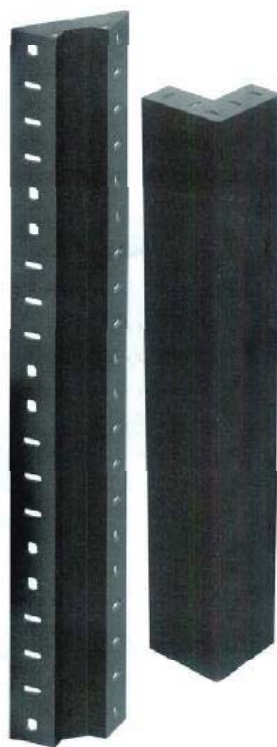
### اجزای قالب دیوار

۴- کنج بیرونی و کنج داخلی

- در گوشه های دیوار و جاهائیکه دیوار در پلان با زاویه ۹۰ درجه به یکدیگر متصل می شوند، با استفاده از کنج های داخلی و خارجی می توان این اتصال را در دیوار ایجاد نمود.
- در لبه کنج تسمه پانچ شده ای جوش می شود تا بوسیله گوه به قالب های مدولار متصل شود.
- کنج بیرونی در لبه تیز دیوار یک پخ  $۲۵ \times ۲۵$  میلیمتر ایجاد می کند.
- ابعاد متعارف کنج بیرونی  $۲/۵ \times ۲/۵$ ،  $۵ \times ۵$  و  $۱۰ \times ۱۰$  با طول های ۱۰۰ و ۱۵۰ سانتیمتر است.
- ابعاد متعارف کنج داخلی  $۱۰ \times ۱۰$ ،  $۱۵ \times ۱۵$  و  $۲۰ \times ۲۰$  با طول های ۱۰۰ و ۱۵۰ سانتیمتر است.

### اجزای قالب دیوار

کنج بیرونی و کنج داخلی



## شناخت اجزای قالب های افقی و قائم

59

### اجزای قالب دیوار

۵- پشت بند افقی

الف- لوله

• از لوله داربستی به قطر ۵۰ میلیمتر به عنوان کمرکش یا پشت بند افقی (Wale) استفاده می شود.

• با نصب لوله، علاوه بر تامین تکیه گاه، قالب ها در یک راستا قرار می گیرند.  
• معمولا لوله های پشت بند با فاصله محور تا محور ۵۰ سانتیمتر بصورت افقی در پشت قالب نصب می شوند.

ب- قوطی

در صورتیکه فشار وارده قابل ملاحظه باشد، بجای لوله از قوطی استفاده می شود.

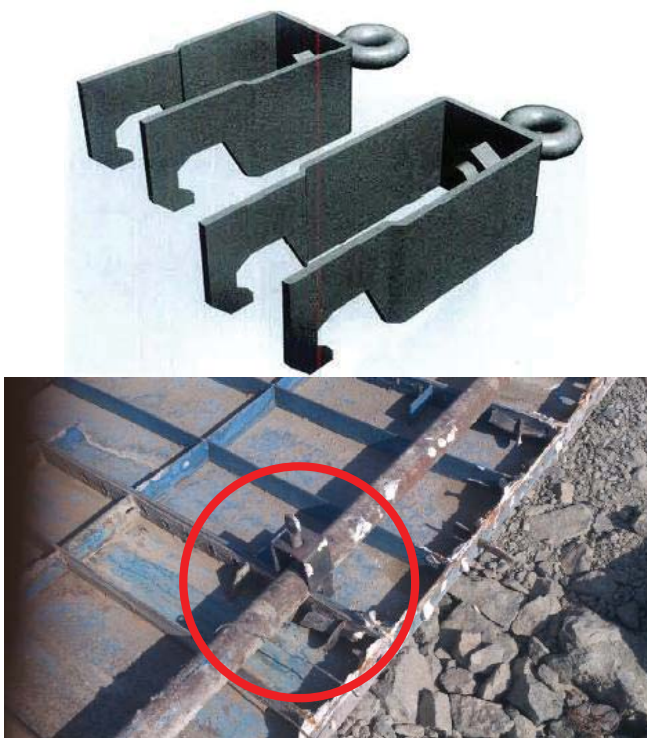
## شناخت اجزای قالب های افقی و قائم

60

### اجزای قالب دیوار

۶- گیره متوسط و گیره بلند

از گیره متوسط برای نصب لوله به پشت قالب مدولار و از گیره بلند برای نصب قوطی به پشت قالب مدولار استفاده می نمایند.



## شناخت اجزای قالب های افقی و قائم

61

### اجزای قالب دیوار



۷- سولجر (پشت بند قائم)

• سولجر نقش پشت بند قائم سیستم قالب بندی دیوار را دارند.

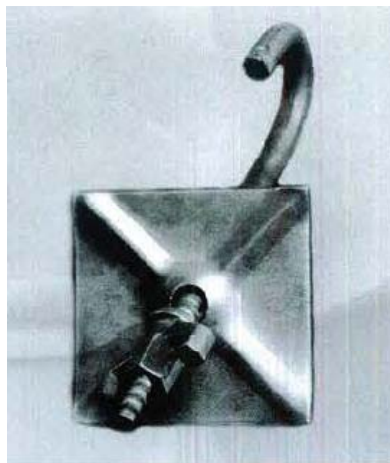
• سولجر ها به شکل جفت ناودانی که پشت یکدیگر قرار می گیرند، با ضخامت ورق ۳ میلیمتر، ارتفاع ۱۵۰ میلیمتر و عرض بال ۴۵ میلیمتر بوده و در انتها یک بال برگشتی به اندازه ۱۵ میلیمتر دارد.

• سولجر ها مولا<sup>۱</sup> در فواصل تقریبی ۱ متری یکدیگر به صورت قائم استفاده می شوند.

## شناخت اجزای قالب های افقی و قائم

62

### اجزای قالب دیوار



۸- گیره سولجر (گیره عصایی)

• با استفاده از گیره عصایی سولجرها به پشت لوله بسته می شوند.

• ناحیه خمیده دور لوله افتاده و ناحیه رزوه شده عصایی از مابین دو نیمرخ سولجر عبور کرده و پس از عبور از میان واشر، گیره سولجر توسط مهره خروسکی در جای خود محکم می شود.



## شناخت اجزای قالب های افقی و قائم

63

### اجزای قالب دیوار



۹- بولت (کش قالب)

• میلگردهای دو سر دنده ای شده هستند که با عبور از طرفین قالب و مهار شدن توسط واشر و مهره در پشت سولجر، مانع از باز شدن طرفین دیوار تحت فشار هیدرواستاتیک می شوند.

• لوله ها نقشه تکیه گاه قالب ها، سولجرها نقش تکیه گاه لوله ها و بولت ها نقش تکیه گاه سولجرها را دارند.

• در محل نصب بولت در داخل بتن، لوله پولیکا قرار داده می شود و پس از باز کردن قالب، بتن به بولت نمی چسبد و به سادگی خارج می شود و سوراخ های باقیمانده با ملات پر می شود.

## شناخت اجزای قالب های افقی و قائم

64

### اجزای قالب دیوار

۱۰- مغزی آب بند

در دیوارهای آب بند، دو سر بولت به مغزی آب بند متصل شده و پس از بتن ریزی، بولت ها باز می شوند اما مغزی آب بند در داخل دیوار باقیمانده و دیوار آب بند می شود.



((مغزی آب بندی فلزی))



((مغزی آب بندی چدنی))

## شناخت اجزای قالب های افقی و قائم

65

### اجزای قالب دیوار



۱۱- جک دوبله

• از این جک در طرفین دیوار در فواصل حدود ۳ الی ۴ متری و در پشت سولجرها استفاده می شود.

• وظیفه این جک ها تنظیم قالب دیوار به صورت شاقولی و مقاومت در برابر بارهای جانبی نامتقارن مانند بار باد بر روی قالب می باشد.

## شناخت اجزای قالب های افقی و قائم

66

### اجزای قالب دیوار

در صورت استفاده مناسب از جک های دوبله در پشت سولجرها، به نحوی که به طور کامل به زمین مهار شده باشند، نیازی به این حجم نامناسب از ساپورت وجود ندارد. در این عکس مشاهده می شود که عمده مهارها، متصل به سولجرهای قائم نمی باشند.



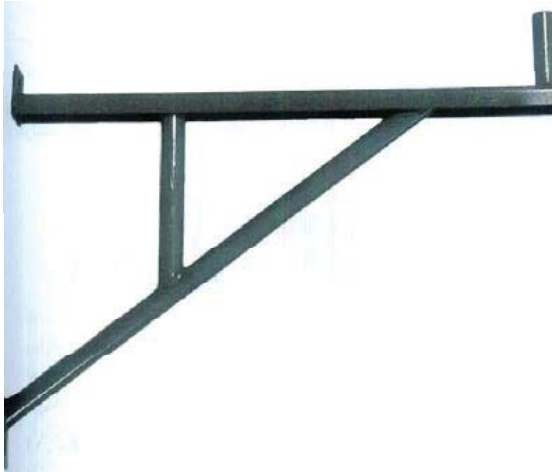
## شناخت اجزای قالب های افقی و قائم

67

### اجزای قالب دیوار

۱۲- پاگرد بتن ریزی

یک قطعه خرپایی مثلثی است که در بالای دیوار و بر روی سولجرها قابل نصب است. پس از نصب و با قرار دادن تخته الوار روی آنها، سکوی کار مناسبی جهت کارگران در بالای قالب تعبیه می شود.



## شناخت اجزای قالب های افقی و قائم

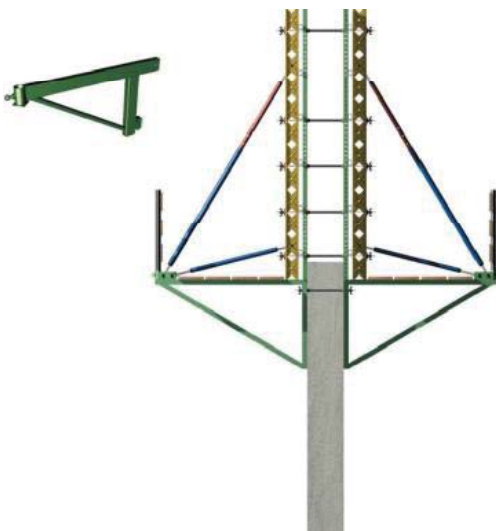
68

### اجزای قالب دیوار

۱۳- براکت

قطعه ای خرپایی به شکل مثلث است و در ساخت دیوارهای با ارتفاع زیاد کاربرد دارد.

نحوه استفاده به این صورت است که برای اجرای دیواری به ارتفاع ۹ متر، با سیستم قالب بندی به ارتفاع ۳ متر، پس از اجرای ۳ متر اول دیوار و باز نمودن قالب ها، در سوراخ های باقیمانده محل بولت ها، در بالای دیوار براکت نصب می شود و سیستم قالب بندی به روی آن سوار می شود.



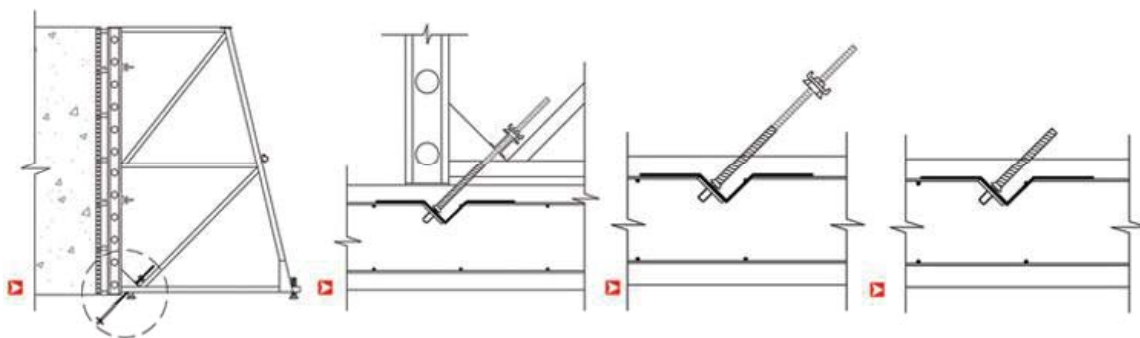
## شناخت اجزای قالب های افقی و قائم

69

### اجزای قالب دیوار

۱۴- خرپای پشت بند

در بعضی موارد برای قالب بندی دیوار یک طرفه، به دلیل عدم امکان استفاده از بولت، برای مهار نمودن فشار جانبی بتن از جک های مهاری خاص یا خرپاهای پشت بند قالب استفاده می شود.



## شناخت اجزای قالب های افقی و قائم

70

### اجزای قالب دیوار

۱۵- انکر بولت (میل مهار)



برای تامین تکیه گاه کششی در پای قالب دیوار و نگه داشتن خرپا در محل خود در پاشنه دیوار، قالبی قرار می گیرد که پس از گیرش و سخت شدن بتن می توان خرپا را توسط پیچ به آن مهار نمود.

## شناخت اجزای قالب های افقی و قائم

71

### اجزای قالب سقف

- ۱- عرشه  
مانند ورق پلاستی وود، متال دک (کامپوزیت)
- ۲- تیرچه ها  
اعضایی که در زیر عرشه قالب قرار می گیرند و نقش آنها تامین تکیه گاه عرشه می باشد.
- ۳- تیرها  
اعضایی که زیر تیرچه ها قرار می گیرند و تکیه گاه تیرچه ها می باشند. در قالب بندی با قالب مدولار معمولاً از سولجر به عنوان تیر استفاده می شود.
- ۴- شمع ها  
اعضایی هستند که تکیه گاه تیرچه ها و تیرها می باشند و از نوع چوبی، فلزی یا داربست می باشند.

## شناخت اجزای قالب های افقی و قائم

72

### اجزای قالب سقف



## شناخت اجزای قالب های افقی و قائم

73

### اجزای قالب سقف



## شناخت اجزای قالب های افقی و قائم

74

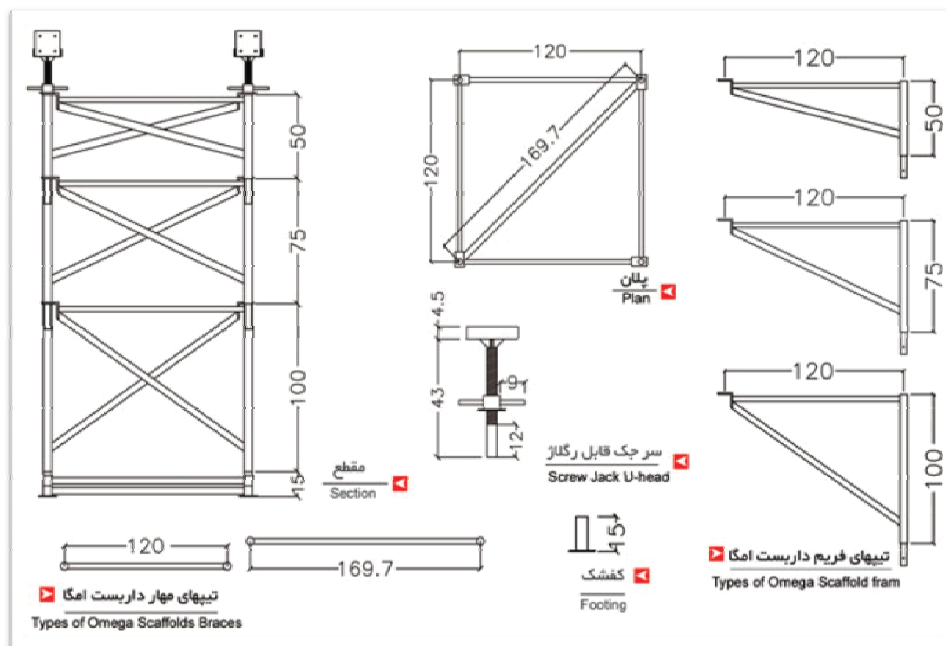
### اجزای قالب سقف



## شناخت اجزای قالب های افقی و قائم

75

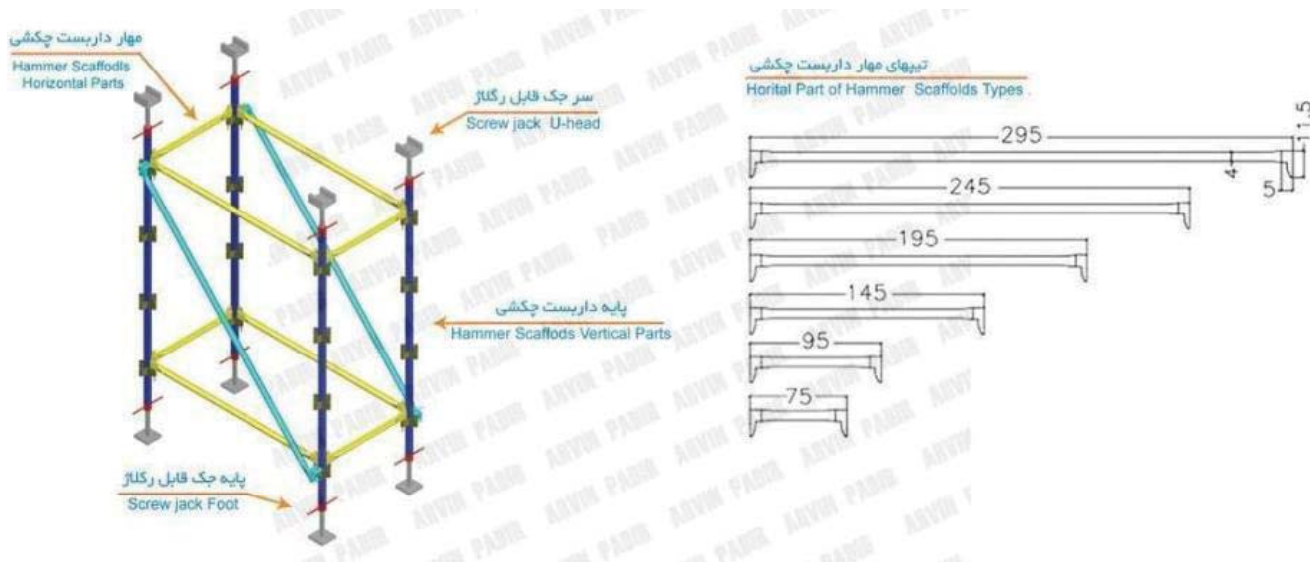
### اجزای قالب سقف



## شناخت اجزای قالب های افقی و قائم

76

### اجزای قالب سقف



### اجزای قالب سقف



شمع فلزی



سرجک قابل رگلاژ

## قالب های ویژه (میزی، متحرک، یکپارچه و لغزان)



## قالب های ویژه (میزی، متحرک، یکپارچه و لغزان)

79

### قالب میزی

سیستم قالب بندی میزی یکی از سیستم های اجرای دال های بتن تخت، گسترده و یکنواخت، در پلان هایی با تراکم اجزای عمودی سازه ای کمتر، خصوصاً در سازه های بلندمرتبه با پلان طبقاتی تکرار پذیر می باشد که دارای سرعت اجرای بسیار بالا در اتمام پروژه های بلندمرتبه سازی با کیفیت بالای سطوح تمام شده بتنی می باشد.

## قالب های ویژه (میزی، متحرک، یکپارچه و لغزان)

80

### مزایای کاربرد سیستم قالب بندی میزی :

- سرعت بالای قالب بندی سقف بدلیل حداکثر ابعاد میزها ( $3 \times 5 = 15$  متر مربع) بصورت یکپارچه
- راندمان بالا و نتیجتاً سرعت بالای اتمام پروژه بدلیل انتقال میزها بصورت یکپارچه به طبقات فوقانی و حذف هر باره عملیات مونتاژ و دیمونتاژ این قالب ها
- زمان قالب بندی معادل یک پنجم سیستم قالب بندی سنتی برای اجرای دال های تخت
- نیاز به نیروی قالب بند نیمه ماهر بدلیل طراحی سیستماتیک قالب های میزی
- کیفیت بالای سطوح تمام شده بتن و یکنواختی آن بدلیل استفاده از رویه پلاستیکی در قالب های میزی
- سرعت بالای مونتاژ اولیه در کارگاه بدلیل امکان بارگیری و ارسال دک های فوقانی میزها بصورت مونتاژ شده
- اقتصادی نمودن پروژه ها بدلیل سرعت بالای کاربرد و کاهش زمان اجرا و هزینه نیروی انسانی

## قالب های ویژه (میزی، متحرک، یکپارچه و لغزان)

81

### قالب میزی

- فیلم شماره ۱: معرفی قالب میزی
  - فیلم شماره ۲: معرفی سیستم جابجایی قالب میزی
  - فیلم شماره ۳: معرفی سیستم جابجایی قالب میزی
  - فیلم شماره ۴: قالب برداری قالب میزی و جابجایی آن
  - فیلم شماره ۵: انیمیشن استفاده از قالب میزی و جابجایی آن
- 
- فرم هزینه تقریبی قالب های میزی
  - نمونه هندبوک طراحی قالب
  - نمونه کاتالوگ و دفترچه راهنما قالب میزی
  - نمونه کاتالوگ و دفترچه راهنما H20
  - نمونه کاتالوگ و دفترچه راهنما انکربولت
  - نمونه کاتالوگ و دفترچه راهنما پروب (شمع)
  - نمونه نقشه شاپ و متره قالب

## قالب های ویژه (میزی، متحرک، یکپارچه و لغزان)

82

### قالب پنلی – سیستم قالب بندی Aluma:

قالب بندی با سیستم Aluma بسیار سریع و راحت است. با این سیستم پروژه ها در اسرع وقت اجرا می شوند. برخی مزایای این سیستم عبارتند از:

• در قالب بندی با سیستم Aluma از پانل های بزرگ استفاده می شود و پانل ها در کنار هم چیده می شوند و اتصالات جانبی ندارند. بستن و باز کردن قالب ها بسیار سریع است.

• از سیستم Aluma در دال های تخت با ضخامت های مختلف می توان استفاده کرد.

## قالب های ویژه (میزی، متحرک، یکپارچه و لغزان)

83

### قالب پنلی – سیستم قالب بندی Aluma:

- در سیستم Aluma از دو نوع سرچک برای اتصال قالب به جک یا داربست استفاده می شود. سرچک نوع اول ثابت است و بعد از عمل آوردن بتن و وقتی که بتن به مقاومت مورد نیاز رسید، قالب باز می شود. سرچک نوع دوم این قابلیت را دارد که می توان قالب را بعد از اینکه بتن مقاومت اولیه خود را بدست آورد، باز کرد ولی سیستم های نگهدارنده، از جمله جک و داربست تا زمانی که بتن به مقاومت مورد نیاز نرسیده است، زیر دال باقی می ماند.
- استفاده از پانل های بزرگ و سبک جهت قالب بندی و حذف اتصالات پانل ها به یکدیگر سرعت باز و بسته کردن قالب بندی را افزایش می دهد.
- سطوح نمایان بتن به دلیل استفاده از پلاهی وود بسیار صاف است.

## قالب های ویژه (میزی، متحرک، یکپارچه و لغزان)

84

### قالب پنلی

- [فیلم شماره ۶: معرفی قالب پنلی تیپ doka](#)
- [فیلم شماره ۷: اجرای اختلاف تراز در سقف](#)
- [فیلم شماره ۸: معرفی قالب پنلی تیپ PERI](#)
- [فیلم شماره ۹: معرفی قالب پنلی تیپ Aluma](#)
- [فیلم شماره ۱۰: معرفی قالب پنلی تیپ Topec](#)

## قالب های ویژه (میزی، متحرک، یکپارچه و لغزان)

85

### سیستم قالب بندی فلکس:

این سیستم از تعداد محدودی قطعات سبک و قابل حمل تشکیل شده است که ضمن سهولت کاربری و نصب و باز کردن ساده و سریع آن، برای اجرای انواع پلان ها و ضخامت های دال تخت کاربرد دارد. اجزای این سیستم عبارتند از:

- پلای وود رویه
- تیرهای چوبی (H20) اولیه و ثانویه
- جک های تلسکوپی باربر اصلی
- جک های تلسکوپی باربر فرعی (میانی)
- سه پایه
- سرجک چنگالی برای جک های تلسکوپی اصلی
- سرجک U شکل برای جک های تلسکوپی فرعی (میانی)
- چنگال نصب و باز کردن تیرهای چوبی (H20)

## قالب های ویژه (میزی، متحرک، یکپارچه و لغزان)

86

### مراحل نصب سیستم قالب بندی فلکس:

- نصب جک های تلسکوپی اصلی به همراه سرجک چنگالی و سه پایه
- تنظیم ارتفاع جک های تلسکوپی اصلی سقف
- تنظیم تیرهای چوبی (H20) اصلی یا اولیه
- تنظیم تیرهای چوبی (H20) فرعی یا ثانویه
- نصب رویه پلای وود
- نصب جک های تلسکوپی فرعی (میانی)

## قالب های ویژه (میزی، متحرک، یکپارچه و لغزان)

87

### قالب فلکس

- فیلم شماره ۱۱: معرفی قالب فلکس تیپ doka
- فیلم شماره ۱۲: معرفی قالب فلکس تیپ PERI
- فیلم شماره ۱۳: معرفی قالب فلکس تیپ PERI
- فیلم شماره ۱۴: معرفی قالب فلکس تیپ Alsina

### قالب بندی تیر

- فیلم شماره ۱۵: قالب بندی تیر

### قالب بندی ستون

- فیلم شماره ۱۶: قالب بندی ستون
- فیلم شماره ۱۷: قالب بندی ستون

## قالب های ویژه (میزی، متحرک، یکپارچه و لغزان)

88

### قالب بندی ستون

در این سیستم جدید قالب بندی ستون های با مقطع مربع مستطیل می توان با یک ست قالب ستون بدون اضافه یا کم کردن قالبی، انواع مقاطع از  $۳۰*۳۰$  تا  $۱۰۰*۱۰۰$  سانتیمتر و یا حالت های ترکیبی مثلاً  $۸۰*۶۰$  سانتیمتر را در هر فواصل ۵ سانتیمتری بصورت کشویی و با گوشه های تیز یا پخ دار قالب بندی نمود.

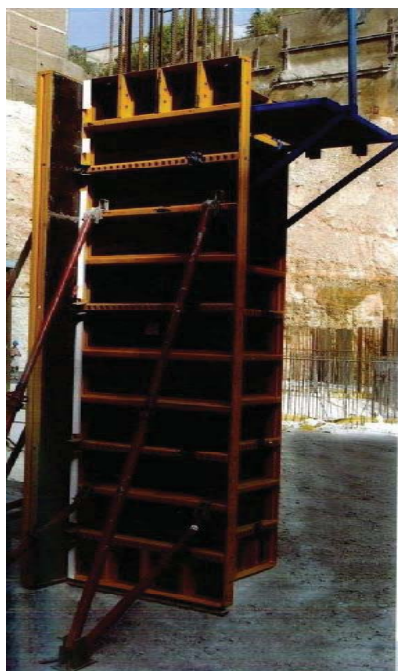
در مقایسه با سیستم های سنتی (مدولار) که هر بار لازم می باشد کل قالب ها و اتصالات و متعلقات باز شوند و مجدداً در محل جدید نصب و مونتاژ گردند، علاوه بر کیفیت بسیار بالای نمای بتن بدلیل استفاده از رویه پلائی وود در این سیستم قالب های ستون و نیز یکپارچه بودن پانل ها و نبود خط درز قالب روی بتن، از نظر سرعت نصب و اجرا و اتمام پروژه نیز دارای راندمان حداقل ۴ برابر می باشد.

## قالب های ویژه (میزی، متحرک، یکپارچه و لغزان)

89

### قالب بندی ستون

- فیلم شماره ۱۶: قالب بندی ستون
- فیلم شماره ۱۷: قالب بندی ستون



## قالب های ویژه (میزی، متحرک، یکپارچه و لغزان)

90

### سیستم قالب بندی دیوار

سیستم قالب بندی دیوار از قالب های خاص فلزی با رویه پلاستیکی وود و متعلقات آن تشکیل می شود و دارای اتصالات ساده است. در نتیجه زمان قالب بندی و هزینه های به طور قابل توجهی کاهش می یابد. عرض پانل ها طوری طراحی شده است که برای هر نوع پلان قابل استفاده باشد.

در رویه پانل ها می توان پروپیلن سخت شده یا پلاستیکی وود استفاده کرد. اتصال پانل های این سیستم قالب بندی توسط قفل های خاص در هر نقطه از قالب امکانپذیر است. این قفل ها در راستای افقی و عمودی قابل استفاده هستند و برای باز و بسته کردن قفل ها از چکش استفاده می شود. این پانل ها را می توان به صورت ایستاده و یا خوابیده مونتاژ نموده و سپس مورد استفاده قرار داد.

## قالب های ویژه (میزی، متحرک، یکپارچه و لغزان)

91

### قالب بندی دیوار

- فیلم شماره ۱۸: جزئیات قالب بندی و قالب برداری دیوار
- فیلم شماره ۱۹: قالب بندی دیوار جهت اجرای بتن Expose
- فیلم شماره ۲۰: قالب بندی دیوار تیپ Frami

## قالب های ویژه (میزی، متحرک، یکپارچه و لغزان)

92

### سیستم قالب لغزنده

در این سیستم که برای سازه های بتنی بلند استفاده می شود، نیازی به استفاده از جرثقیل نیست. بالا رفتن این سیستم بوسیله جک های هیدرولیک و با اتکا بر سطح بتن سخت شده مرحله قبل انجام می شود. قالب لغزنده در طیف وسیعی از سازه ها کاربرد دارد که موارد زیر از این جمله هستند:

- سیلوهای تک سلولی و چند سلولی و بونکرها
- دیوارهای برشی در سازه های بلندمرتبه
- ستون های مرتفع
- برج ها
- مخازن
- شفت های قائم
- دودکش ها

## قالب های ویژه (میزی، متحرک، یکپارچه و لغزان)

93

### سیستم قالب لغزنده

قالب لغزنده در دو نوع مقطع ثابت و مقطع متغیر ساخته می شود. وقتی قطر یا ابعاد سازه و ضخامت آن از پایین تا بالا یکسان باشد از قالب لغزنده مقطع ثابت استفاده می شود. قالب لغزنده مقطع متغیر در ساخت سازه هایی کاربرد دارد که ابعاد خارجی سازه و یا ضخامت آن در ارتفاع تغییر می کند. ارتفاع پیوسته قالب لغزنده ۱ تا ۱/۲ متر بوده و بتن ریزی با این قالب به صورت پیوسته انجام می شود. قالب های لغزنده با سرعت ۲۰ تا ۳۵ سانتیمتر در ساعت به سمت بالا و به صورت هیدرولیکی حرکت می کنند.

## قالب های ویژه (میزی، متحرک، یکپارچه و لغزان)

94

### قالب لغزنده

- فیلم شماره ۲۱: قالب لغزنده Meva
- فیلم شماره ۲۲: قالب لغزنده doka

### سقف کامپوزیت

- فیلم شماره ۲۳: جزئیات اجرای سقف کامپوزیت در اسکلت بتنی
- فیلم شماره ۲۴: جزئیات اجرای سقف کامپوزیت در اسکلت فولادی



## قالب های ویژه (میزی، متحرک، یکپارچه و لغزان)

95

### سیستم قالب تونلی

در اجرای ساختمانهای متشکل از دیوار و دال از قالب های تونلی استفاده می شود. قالب های تونلی طوری طراحی شده اند که با دو قالب نصف هر دال و دیوار مجاور آن با دو قالب یکپارچه به شکل L همزمان قالب بندی می شوند و پس از فولادگذاری، بتن ریزی انجام می گردد. در این سیستم امکان پیش بینی محل تاسیسات مکانیکی و برقی وجود دارد و قالب ها یکپارچه باز و بسته می شوند. قالب بندی با جرثقیل در کمترین مدت انجام می گیرد.

## قالب های ویژه (میزی، متحرک، یکپارچه و لغزان)

96

### مزایای سیستم قالب تونلی

- سرعت در ساخت و ساز
- کاهش نیروی انسانی
- عدم نیاز به نیروی انسانی متخصص
- کاهش حجم نازک کاری
- سرعت در نصب و برچیدن قالب
- اجرای همزمان تاسیسات الکتریکی و مکانیکی
- محکم و بادوام با ضریب تکرار بالا
- صرفه جویی در هزینه ساخت
- افزایش ایمنی در کارگاه
- اجرای همزمان دیوار و دال

## قالب های ویژه (میزی، متحرک، یکپارچه و لغزان)

97

### قالب تونلی

- فیلم شماره ۲۵: معرفی و روش اجرای قالب تونلی
- فیلم شماره ۲۶: معرفی و روش اجرای قالب تونلی
- فیلم شماره ۲۷: معرفی و روش اجرای قالب تونلی
- فیلم شماره ۲۸: فیلم اجرای قالب تونلی

### قالب تحت بارگذاری سنگین

- فیلم شماره ۲۹: Heavy-Duty Supporting System

## قالب های ویژه (میزی، متحرک، یکپارچه و لغزان)

98

### قالب های خاص و قطعات پیش ساخته

این قالب ها که در ساخت تیرهای پیش ساخته پل ها، دیوارهای پیش ساخته، دال های پیش ساخته، منهول، جدول و موج شکن کاربرد فراوان دارند بر اساس نقشه های اخذ شده از کارفرما طراحی و ساخته می شوند.

قالب یک قطعه پیش ساخته طوری طراحی و تولید می شود که ضمن سهولت باز و بسته کردن، قابلیت استفاده در دفعات بسیار زیاد را داشته باشد. به همین دلیل استحکام این قالب ها باید در طراحی کاملاً مورد توجه قرار گیرد. قالب های پیش ساخته معمولاً ابعاد بزرگ و وزن زیادی دارند و لذا برای استفاده از آنها باید جرثقیل به کار گرفته شود.

### فیلم های مرتبط با موضوع قالب بندی

- فیلم شماره ۳۰: قالب بندی تیر و ستون با چوب
- فیلم شماره ۳۱: تامین جانپناه برای عملیات اجرایی
- فیلم شماره ۳۲: قالب بندی پلکان
- فیلم شماره ۳۳: سیستم دال مجوف یوبوت
- فیلم شماره ۳۴: سیستم قالب بندی روفیکس
- فیلم شماره ۳۵: سیستم قالب بندی با مصالح آلومینیومی

### ضوابط مربوط به زمان قالب برداری

مرور بخش ۹-۱۲ از مبحث نهم مقررات ملی ساختمان

## طراحی اجزای قالب های افقی و قائم

## طراحی اجزای قالب های افقی و قائم

103

### روابط تحلیلی

در اغلب اوقات سازه قالب ساده بوده و از روابط ساده استاتیکی می توان برای تحلیل آن استفاده نمود.

قسمت های زیادی از قالب، رفتاری مشابه تیر سراسری دارند. در این رابطه می توان از روابط ساده اما قابل قبول زیر استفاده نمود.

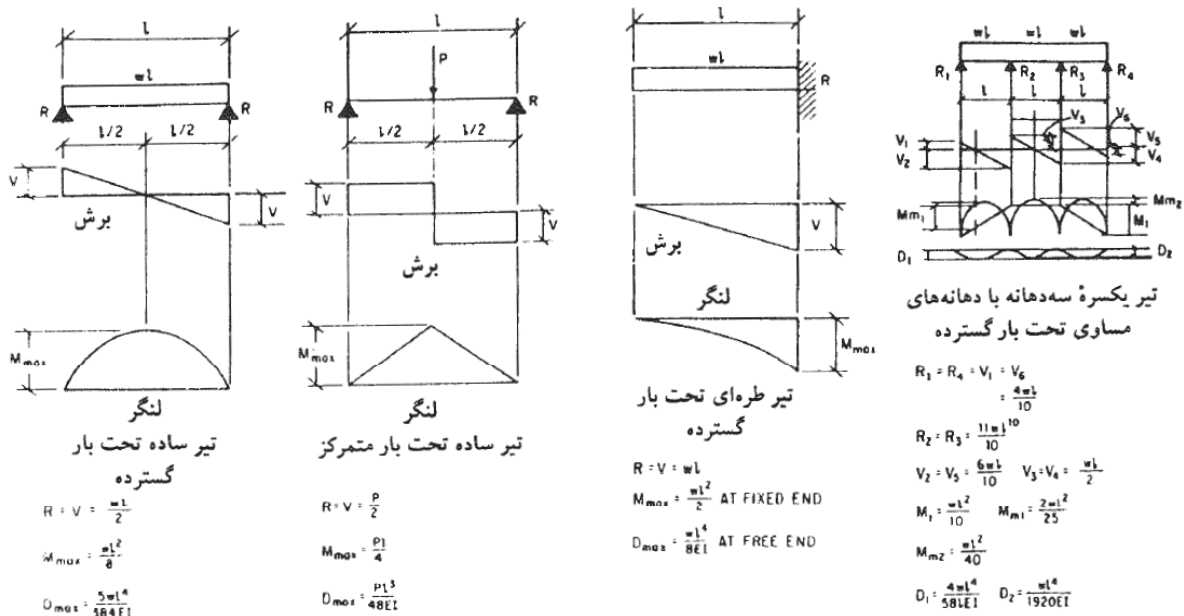
$$M_{max} = \frac{wl^2}{10}$$

$$\Delta_{max} = \frac{2wl^4}{384EI}$$

## طراحی اجزای قالب های افقی و قائم

104

### روابط تحلیل تیرها



## روابط تحلیل تیرها

تیر دودمانه  
(بر واحد طول)  $w$

$$M_{\max} = \frac{wL^2}{8}$$

$$\Delta_{\max} = \frac{2}{384} \times \frac{wL^4}{EI}$$

$$V_{\max} = \frac{5}{8} wL$$

تیر سه دمانه  
(بر واحد طول)  $w$

$$M_{\max} = \frac{wL^2}{10}$$

$$\Delta_{\max} = \frac{2.65}{384} \times \frac{wL^4}{EI}$$

$$V_{\max} = 0.6 wL$$

## روابط تحلیل تیرها

تیر طره ای  
(بر واحد طول)  $w$

$$M_{\max} = \frac{wL^2}{2}$$

$$\Delta_{\max} = \frac{wL^4}{8EI}$$

$$V_{\max} = wL$$

تیر ساده تک دمانه  
(بر واحد طول)  $w$

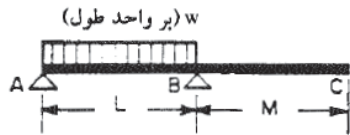
$$M_{\max} = \frac{wL^2}{8}$$

$$\Delta_{\max} = \frac{5}{384} \times \frac{wL^4}{EI}$$

$$V_{\max} = \frac{wL}{2}$$

### روابط تحلیل تیرها

تیر ساده یکسر طره

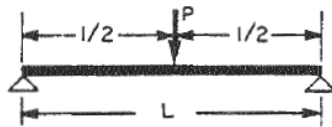


$$M_{\max} = \frac{wL^2}{8}$$

$$\Delta_{\max} = \frac{5}{384} \times w \times \frac{L^4}{EI}$$

$$\Delta_C = w \times \frac{L^3 M}{24EI} \quad \text{و} \quad V_{\max} = \frac{wL}{2}$$

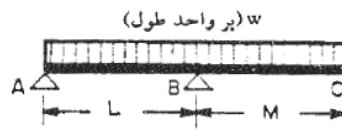
تیر ساده تحت بار متمرکز



$$M_{\max} = \frac{PL}{4}$$

$$\Delta_{\max} = \frac{PL^3}{48EI} \quad V_{\max} = \frac{P}{2}$$

تیر ساده یکسر طره



$$M_{\max A-B} = \frac{w}{8L^2} (L+M)^2 (L-M)^2$$

$$M_B = \frac{wM^2}{2}$$

$$\Delta_C = \frac{wM}{24EI} (4M^2L - L^3 + 3M^3)$$

$$\Delta_x = \frac{wx}{24EIL} (L^4 - 2L^2x^2 + Lx^3 - 2M^2L^2 + 2M^2x^2)$$

$$V_{\max B} = \frac{w}{2L} (L^2 + M^2)$$

### تنش خمشی در تیرها

برای اعضای تحت خمش، تنش خمشی بکار رفته نباید از تنش مجاز خمشی تجاوز کند  
 $(f_b < F_b)$

برای تیری که تحت اثر لنگر خمشی M قرار دارد، تنش خمشی اعمال شده از رابطه زیر محاسبه می شود:

$$f_b = \frac{Mc}{I} = \frac{M}{S}$$

برای تیری با مقطع مستطیلی توپر، ممان اینرسی و اساس مقطع عبارتست از:

$$I = \frac{bd^3}{12}$$

$$S = \frac{I}{c} = \frac{bd^2}{6}$$

$$f_b = \frac{M}{S} = \frac{6M}{bd^2}$$

## طراحی اجزای قالب های افقی و قائم

109

### تنش خمشی در تیرها

برای طراحی اعضای تحت خمش، خواهیم داشت:

$$S = \frac{M}{F_b} \quad \rightarrow \quad bd^2 = \frac{6M}{F_b}$$

زمانی که یک تیر را تحلیل می کنیم، مقدار بار گسترده یکنواخت در طول تیر، یا مقدار بارهای متمرکز و نقطه اثر آن معلوم است.

همچنین، طول دهانه و نوع تکیه گاه ها (ساده یا پیوسته) معلوم است. بنابراین لنگر خمشی قابل محاسبه است.

همچنین با مشخص بودن نوع مصالح تیر، تنش مجاز  $F_b$  آن معلوم است. با استفاده از این اطلاعات، ابعاد مورد نیاز (عرض و عمق) تیر را می توان تعیین نمود.

## طراحی اجزای قالب های افقی و قائم

110

### پایداری اعضای خمشی

بر اساس آیین نامه NDS (آیین نامه طراحی ملی ساختمانهای چوبی)، اصول تقریبی زیر که بر اساس نسبت عمق به عرض تیرهای چوبی می باشد ( $d/b$ ) بایستی در نظر گرفته شود:

- $d/b=2$  یا کمتر، به تکیه گاه جانبی نیازی نمی باشد.
- $d/b=3$  or  $4$ ، دو انتها باید در مقابل دوران، غلتیدن و جابجایی مقاومت کنند.
- $d/b=5$ ، یک لبه تیر باید در امتداد محور عضو نگه داشته شود.
- $d/b=6$ ، بستن پهلوها یا مهاربندی با دهانه های کمتر از ۲۴۰ سانتیمتر باید انجام

شود.



بررسی مثال های طراحی قالب

مثال طراحی قالب دیوار

مثال طراحی قالب سقف

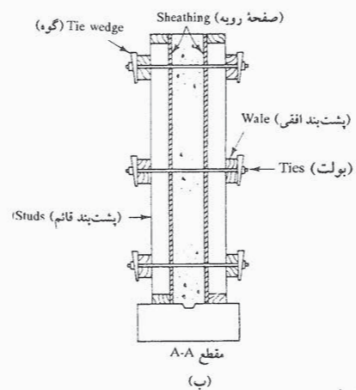
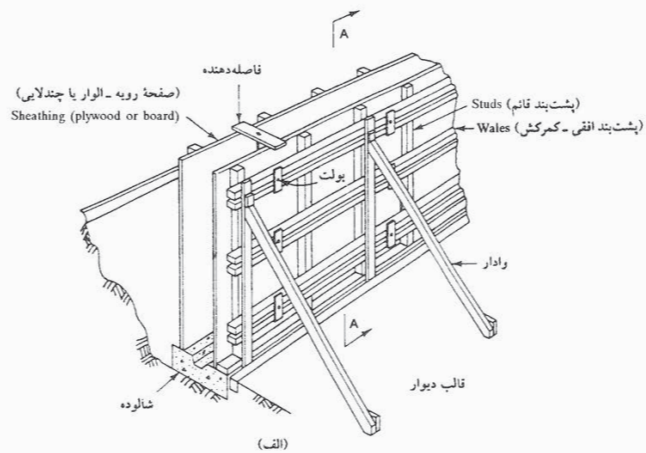
مثال طراحی قالب ستون

مثال طراحی قالب تیر

مثال طراحی قالب عرشه پل

مثال ۱-۶ طراحی قالب دیوار

شکل ۶-۱۱، نشان‌دهنده سیستم قالب‌بندی دیوار می‌باشد.



شکل ۶-۱۱ اجزای قالب دیوار.

اجزای قالب دیوار به ترتیب اولویت باربری و محاسبه عبارتند از:

- ۱ - صفحه رویه (Sheathing)
- ۲ - پشت‌بند قائم (Stud)
- ۳ - پشت‌بند افقی یا کمرکش (Wale)
- ۴ - بوست (Tie)
- ۵ - وادار (Brace)

فشار بتن تازه ابتدا به صفحه رویه اعمال می‌شود. صفحه رویه در حدفاصل پشت‌بندهای قائم به صورت تیر یکسره عمل نموده و بار را به پشت‌بندهای قائم منتقل می‌کند. پشت‌بندهای قائم نیز به صورت تیر سراسری قائم روی کمرکش‌های افقی تکیه کرده و بار خود را به آن منتقل می‌کند. پشت‌بند افقی یا کمرکش به صورت تیر سراسری در حد فاصل بوست‌ها دهانه می‌زند. واکنش وارد بر بوست‌ها از دو طرف مساوی بوده و بوست را تحت کشش قرار می‌دهد. وادار عامل باربر در مقابل فشار قالب نیست و وظیفه آن حفظ تعادل قالب در امتداد شاقول در مقابل نیروهای جانبی اتفاقی و باد می‌باشد و غالباً برای نیروی باد محاسبه می‌شود.

مطابق شکل ۶-۱۲، قالب دیواری به ارتفاع ۴/۵ متر مفروض است. سرعت بتن‌ریزی حدود ۱ متر بر ساعت و درجه حرارت هوا در حین بتن‌ریزی ۱۵ درجه سانتی‌گراد می‌باشد. مطلوب است کنترل و طراحی قالب.

حل:

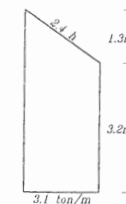
۱ - تعیین فشار بتن‌ریزی

$$R = 1 \text{ m/h} < 2 \text{ m/h}$$

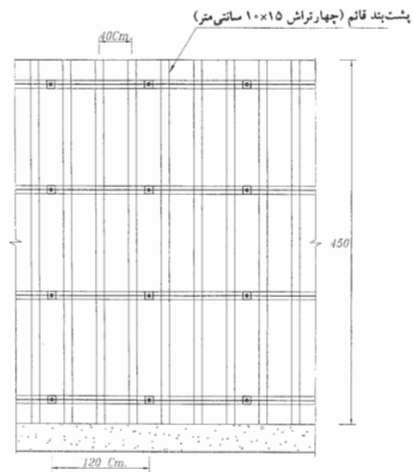
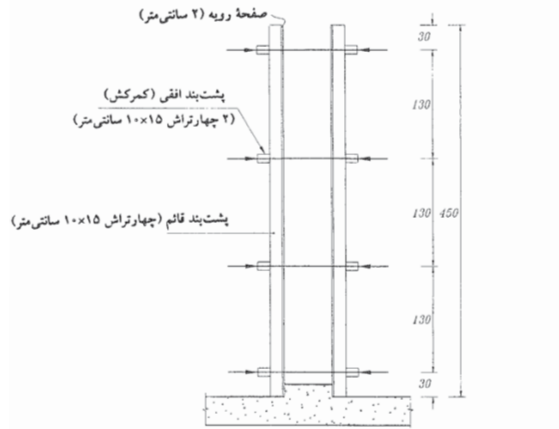
$$P = 0.72 + \frac{78.5R}{T_c + 17.8} = 0.72 + \frac{78.5 \times 1}{15 + 17.8} = 3.1 \text{ ton/m}^2$$

$$h = \frac{3.1}{2.4} = 1.3 \text{ m}$$

در نتیجه فشار وارد بر دیوار به صورتی است که در شکل ۶-۱۳ می‌بینید.



شکل ۶-۱۳



شکل ۶- ۱۲ هندسه مثال مورد طراحی.

۲- طراحی صفحه رویه

رویه را از تخته ۲ سانت (و یا چندلایه ۲۰ میلی‌متر) انتخاب می‌نماییم. برای واحد عرض با دهانه ۰/۴ متر داریم:

$$M = \frac{q l^2}{10} = \frac{3.1 \times 0.4^2}{10} = 0.05 \text{ ton.m}$$

$$S = b h^2 / 6 = 100 \times 2^2 / 6 = 66.67 \text{ cm}^3$$

$$f_b = 0.05 \times 10^5 / 66.67 = 75 \text{ kg/cm}^2 \leq 75 \text{ خوبست}$$

کنترل تغییر شکل:

$$\Delta \cong \frac{2}{384} \frac{q l^4}{EI}$$

$$I = b h^3 / 12 = 100 \times 2^3 / 12 = 66.67 \text{ cm}^4$$

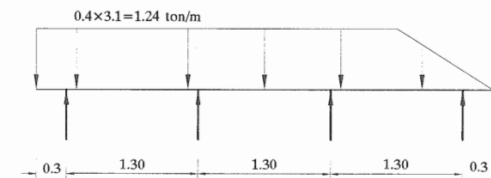
$$E = 85000 \text{ kg/cm}^2$$

$$q = 3.1 \text{ ton/m} = 31 \text{ kg/cm}$$

$$\Delta = \frac{2}{384} \times \frac{31 \times 40^4}{85000 \times 66.67} = 0.073 \text{ cm} = 0.73 \text{ mm} < 3 \text{ mm} , \frac{L}{270}$$

۳- طراحی پشت‌بند قائم

پشت‌بند قائم دارای عرض بارگیر ۴۰ سانتی‌متر بوده و مدل سازه‌ای آن به شکل زیر است:



شکل ۶- ۱۴

۶۷ ۶. قالب‌های دیوار

تیر فوق را می‌توان به کمک روش‌های دقیق تحلیل نمود. با فرض فشار یکنواخت 1.24 ton/m نتایج تحلیل تقریبی به شرح زیر خواهد بود:

$$M = \frac{ql^2}{10} = \frac{1.24 \times 1.30^2}{10} = 0.21 \text{ ton.m}$$

از چهارتراش ۱۰ × ۱۵ سانتی متر استفاده می‌شود:

$$S = 10 \times \frac{15^2}{6} = 375 \text{ cm}^3$$

$$f_b = 0.21 \times 10^5 / 375 = 56 < 70 \text{ kg/cm}^2 \quad \text{خوبست}$$

کنترل تغییرشکل:

$$I = 10 \times \frac{15^3}{12} = 2812.5 \text{ cm}^4$$

$$\Delta = \frac{2}{384} \times \frac{ql^4}{EI} = \frac{2}{384} \times \frac{12.4 \times 130^4}{85000 \times 2812.5} = 0.077 \text{ cm} = 0.77 \text{ mm} < 3 \text{ mm}, \frac{L}{270}$$

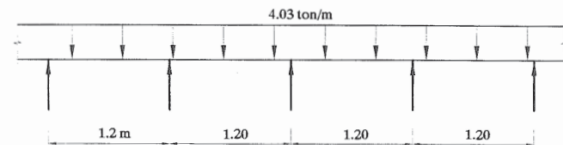
کنترل برش:

$$V = \frac{1.24 \times 1.30}{2} = 0.81 \text{ ton}$$

$$f_v = 1.5 \frac{V}{A} = 1.5 \frac{0.81 \times 10^3}{10 \times 15} = 8.10 \text{ kg/cm}^2 \approx 8 \quad \text{قابل قبول است}$$

۴. طراحی پشت‌بند افقی (تیرکمرکش)

مطابق شکل، فواصل بولت‌ها در هر ۱/۲ متر انتخاب می‌شود. فواصل بولت‌ها در واقع دهانه پشت‌بند افقی می‌باشد. مدل سازه‌ای پشت‌بند افقی به شکل زیر است:



شکل ۶-۱۵

۶۸ راهنمای قالب‌بندی ساختمان‌های بتن‌آرمه

$$\text{عرض بارگیر} = B = 1.3$$

$$q = 1.3 \times 3.1 = 4.03 \text{ ton/m}$$

$$M = 0.1ql^2 = 0.1 \times 4.03 \times 1.2^2 = 0.58 \text{ ton.m}$$

چهارتراش ۱۵ × ۲۰ سانتی متر جوابگوی پشت‌بند افقی می‌باشد. به منظور عدم نیاز به سوراخکاری از دو چهارتراش ۱۵ × ۱۰ سانتی متر به موازات یکدیگر استفاده می‌شود تا بولت‌ها از میان آنها عبور نمایند.

$$S = \frac{2 \times 10 \times 15^2}{6} = 750 \text{ cm}^3$$

$$f_b = \frac{0.58 \times 10^5}{750} = 77 \text{ kg/cm}^2 \approx 75$$

قابل قبول است

کنترل تغییرشکل:

$$I = 2 \times 10 \times 15^3 / 12 = 5625 \text{ cm}^4$$

$$\Delta = \frac{2}{384} \times \frac{ql^4}{EI} = \frac{2}{384} \times \frac{40.3 \times 120^4}{85000 \times 5625} = 0.091 \text{ cm} = 0.9 \text{ mm} < (3 \text{ mm}, \frac{L}{270})$$

کنترل برش:

$$V = ql/2 = 4.03 \times 1.2/2 = 2.42 \text{ ton}$$

$$f_v = 1.5 \frac{V}{A} = 1.5 \times \frac{2.42 \times 10^3}{2 \times 10 \times 15} = 12.10 > 8 \text{ kg/cm}^2$$

تنش برشی جواب نمی‌دهد، اگر فرض نماییم ابعاد صفحه فشار بولت ۳۰ × ۳۰ سانتی متر انتخاب شود، دهانه برشی کوچک می‌شود.

$$V = 4.03 \times 0.9/2 = 1.814 \text{ ton}$$

$$f_v = 1.5 \times \frac{1.814 \times 10^3}{2 \times 10 \times 15} = 9 \text{ kg/cm}^2 > 8$$

قابل قبول است

طراحی بولت

سطح بارگیر هر بولت، ۱/۳ × ۱/۲ متر می‌باشد.

$$\text{نیروی بولت} = 1.2 \times 1.3 \times 3.1 = 4.84 \text{ ton}$$



۶۹ ۶ قالب‌های دیوار

$$\text{مجاز } F_1 = 0.33F_u = 0.33 \times 3700 = 1200 \text{ kg/cm}^2$$

$$A = \frac{4.84 \times 10^3}{1200} = 4.03 \text{ cm}^2$$

انتخاب می‌شود:

$$\Phi 24 \text{ و } A = 4.52 \text{ cm}^2$$

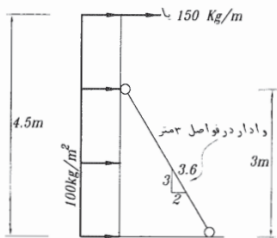
کنترل صفحهٔ تکیه‌گاهی:

$$f_b = \frac{4.84 \times 10^3}{30 \times 30} = 5.4 \text{ kg/cm}^2 < 50 \text{ kg/cm}^2$$

خوبست

کنترل وادار

نیروی وادار برحسب فشار افقی باد (با مقدار  $100 \text{ kg/m}^2$ ) و یا نیروی افقی  $150$  کیلوگرم بر متر طول (هر کدام که بحرانی‌تر باشد) تعیین می‌گردد.



شکل ۶ - ۱۶

$$F_1 = \frac{3.6}{2} \times \frac{150 \times 4.5}{3} \times 3 = 1215 \text{ kg}$$

$$F_2 = \frac{3.6}{2} \times \frac{100 \times 4.5}{3} \times \frac{4.5}{2} \times 3 = 1822 \text{ kg} \quad (\text{حاکم است})$$

برای وادار از چوب گرد به قطر ۱۵ سانتی‌متر استفاده می‌شود:

$$A = \pi \times \frac{15^2}{4} = 176 \text{ cm}^2$$

۷۰ راهنمای قالب‌بندی ساختمان‌های بتن‌آرمه

$$f_a = \frac{1822}{176} = 10.35 \text{ kg/cm}^2$$

$$L = \sqrt{2^2 + 3^2} = 3.6 \text{ m}$$

$$r = R/2 = 7.5/2 = 3.75 \text{ cm}$$

$$\lambda = 360/3.75 = 96$$

$$\text{مجاز } F_a = \frac{3.6 \times 85000}{96^2} = 33 > 10.35 \text{ kg/cm}^2 \quad \text{خوبست}$$

مثال ۶-۲ طراحی قالب فلزی دیوار از نوع پانلی

شکل ۶-۱۷ نشان‌دهندهٔ قالب فلزی دیواری به ارتفاع ۳ متر می‌باشد. هندسهٔ پانل تیپ در شکل‌های ۶-۱۸ و ۶-۱۹ نشان داده شده است. مطلوب است کنترل اجزای قالب:

۱- فشار بتن

$$2 \text{ m/h} = \text{سرعت پرشدن قالب}$$

$$12 \text{ }^\circ\text{C} = \text{درجه حرارت بتن}$$

با استفاده از رابطهٔ ۳-۲ داریم:

$$P_m = 0.72 + \frac{78.5 \times 2}{12 + 17.8} \cong 6 \text{ ton/m}^2$$

$$\text{ارتفاع خطی} = 6/2.4 = 2.5 \text{ m}$$

۲- ورق‌های مصرفی

ورق‌های مصرفی از نوع ترمهٔ روغنی می‌باشند که قابلیت پرسکاری مناسب دارند و تنش مجاز پایه برای آنها مساوی  $1400 \text{ kg/cm}^2$  در نظر گرفته می‌شود.

۳- طراحی پانل تیپ

کنترل ضخامت ورق رویه

$$3 \text{ mm} = 0.3 \text{ cm} = \text{ضخامت ورق رویه}$$

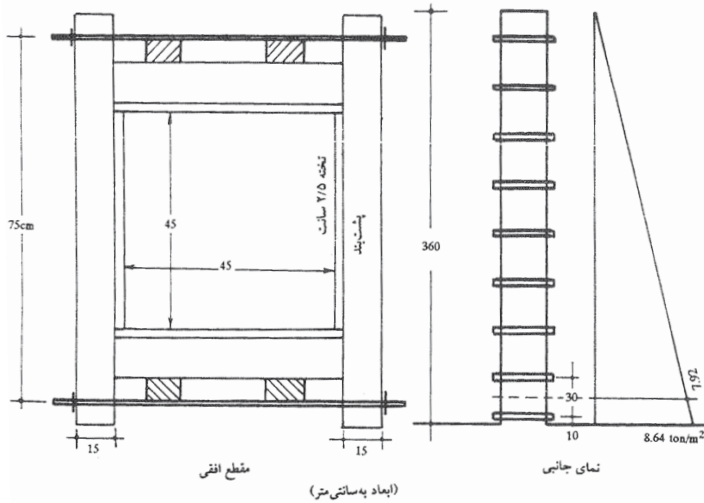
$$S = \frac{1 \times 0.3^2}{6} = 0.015 \text{ cm}^3 \text{ و } I = \frac{1 \times 0.3^3}{12} = 0.00225 \text{ cm}^4$$

$$q = 6 \text{ T/m}^2 = 0.6 \text{ kg/cm}^2$$

$$q = 0.6 \text{ kg/cm} = \text{برای پهنای واحد}$$

مثال ۷-۱ طراحی قالب ستون

شکل ۷-۵، قالب ستونی به ارتفاع ۳/۶ متر را نشان می‌دهند. در صورتی که ستون در یک ساعت پُر شود و درجه حرارت بتن ۱۰ درجه سانتی‌گراد باشد، ستون را کنترل نمایید.



شکل ۷-۵

حل:

۱ - محاسبه فشار بتن‌ریزی

$$P_m = 0.72 + \frac{78.5R}{T_c + 17.8} \leq 2.4h \text{ و } < 14.5 \text{ ton/m}^2 \text{ و } > 3 \text{ ton/m}^2$$

$$T_c = 10^\circ\text{C}$$

$$R = 3.6 \text{ m/h}$$

$$P_m = 0.72 + \frac{78.5 \times 3.6}{10 + 17.8} = 10.9 \text{ ton/m}^2$$

$$2.4h = 2.4 \times 3.6 = 8.64 \text{ ton/m}^2$$

با توجه به اینکه  $P_m$  از فشار هیدرواستاتیک بتن تجاوز می‌کند، رابطه  $2.4h$  حاکم بر فشار جانبی و فشار بتن مطابق نمودار شکل خواهد بود.

۲ - کنترل صفحه رویه

$$M = \frac{ql^2}{10} = \frac{7.92 \times 0.3^2}{10} = 0.071 \text{ ton.m}$$

$$\text{ضخامت صفحه رویه} = 2.5 \text{ cm}$$

$$s = bh^2/6 = 100 \times 2.5^2/6 = 104.2$$

$$f_b = 0.071 \times 10^5 / 104.2 = 68.13 \text{ kg/cm}^2 < 75 \text{ kg/cm}^2$$

خوبست

کنترل تغییر شکل

$$\Delta \cong \frac{2}{384} \frac{ql^4}{EI}$$

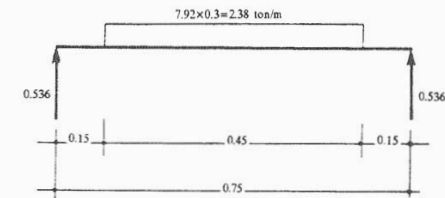
$$I = bh^3/12 = 100 \times 2.5^3/12 = 130.2 \text{ cm}^4$$

$$E = 85000 \text{ kg/cm}^2$$

$$q = 7.92 \text{ ton/m} = 79.2 \text{ kg/cm}$$

$$\Delta = \frac{2}{384} \times \frac{79.2 \times 30^4}{85000 \times 130.2} = 0.03 = 0.3 \text{ mm} < 3 \text{ mm و } \frac{L}{270}$$

۳ - طراحی پشت‌بند



شکل ۷-۶

۸۸ راهنمای قالب‌بندی ساختمان‌های بتن‌آرمه

$$M = 0.536 \times \frac{0.75}{2} - 2.38 \times 0.225^2 / 2 = 0.14 \text{ ton.m}$$

$$S = 5 \times \frac{15^2}{6} = 187.5 \text{ cm}^3$$

$$f_b = \frac{0.14 \times 10^5}{187.5} = 74.7 \text{ kg/cm}^2 < 75$$

پشت‌بند کوتاه با توجه به وضعیت تکیه‌گاهی از چهار تراش  $5 \times 10 \text{ cm}$  در نظر گرفته می‌شود.

۴ - طراحی میله مهار

$$F = 0.536 \text{ ton}$$

$$A = \frac{0.536}{0.9} = 0.6 \text{ cm}^2$$

$$\Phi 14 \text{ و } A_s = 1.5 \text{ cm}^2$$

خوبست

۸. قالب‌های دال و تیر ۱۰۷

مثال ۸ - ۱

شکل ۸ - ۸ نشان‌دهنده سیستم قالب‌بندی چوبی دال می‌باشد. اجزای قالب دال به ترتیب اولویت باربری و محاسبه عبارتند از:

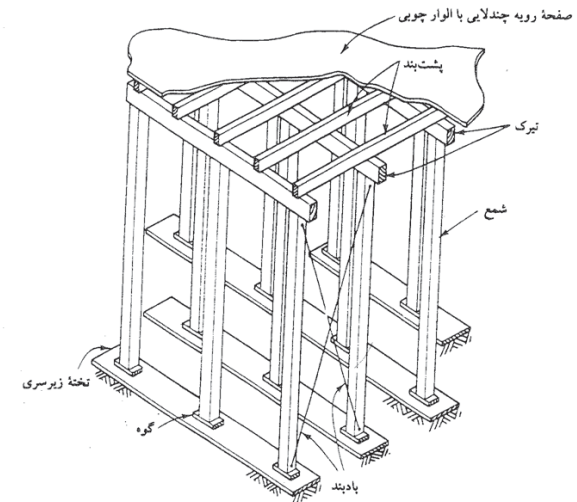
۱. صفحه رویه (Sheating)

۲. پشت‌بند اول (Joist)

۳. پشت‌بند دوم یا تیرک (Stringer)

۴. شمع (Shore)

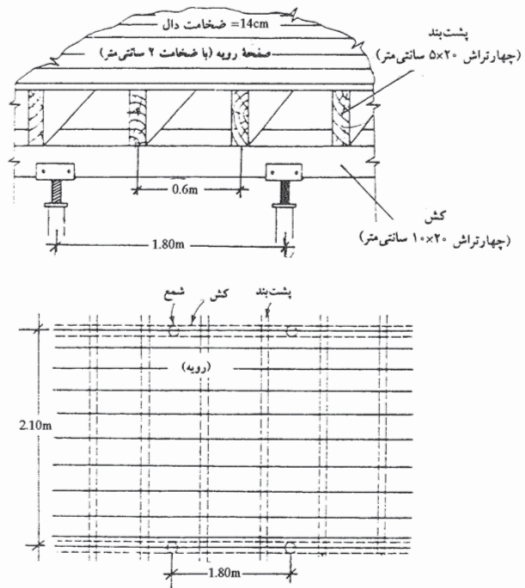
وزن بتن تازه و بار زنده ابتدا به صفحه رویه وارد می‌شود. صفحه رویه در حدفاصل پشت‌بندها به صورت تیر یکسره عمل نموده و بار را به تکیه‌گاه‌های خود یعنی پشت‌بندها منتقل می‌کند. پشت‌بندها نیز به صورت تیر سراسری روی تیرک‌ها تکیه کرده و بار خود را به آن منتقل می‌کنند. تیرک‌ها نیز به صورت تیر سراسری بر روی شمع‌ها متکی هستند.



شکل ۸ - ۸ سیستم قالب‌بندی دال.

۱۰۸ راهنمای قالب‌بندی ساختمان‌های بتن‌آرمه

شکل ۸ - ۹، ابعاد و اندازه‌های مثال طراحی قالب دال را نشان می‌دهد که در ادامه به حل آن می‌پردازیم:



شکل ۸ - ۹ مثال طراحی قالب دال.

حل:

۱ - تعیین بارهای وارده

$$\begin{aligned} \text{بتن} &= 1 \times 0.15 \times 2500 = 375 \text{ kg/m}^2 \\ \text{قالب} &= 10 \text{ kg/m}^2 \\ \text{بار زنده} &= 250 \text{ kg/m}^2 \\ &= 635 \text{ kg/m}^2 \end{aligned}$$

۱۰۹ ۸. قالب‌های دال و تیر

۲ - طراحی صفحه رویه برای عرض واحد (یک متر)

$$M = \frac{qL^2}{10} = \frac{0.635 \times 0.6^2}{10} = 0.023 \text{ ton.m/m}$$

$$S = \frac{bh^2}{6} = \frac{100 \times 2^2}{6} = 66.67$$

$$f_b = \frac{0.023 \times 10^5}{66.67} = 34.5 \text{ kg/cm}^2 < 70$$

$$\Delta = \frac{2}{384} \frac{qL^4}{EI}$$

$$I = 100 \times 2^3 / 12 = 66.67 \text{ cm}^4$$

$$q = 0.635 \text{ ton/m} = 6.35 \text{ kg/cm}$$

$$\Delta = \frac{2}{384} \times \frac{6.35 \times 60^4}{85000 \times 66.67} = 0.076 \text{ cm} = 0.76 \text{ mm} < 3 \text{ mm} \text{ و } \frac{600}{270} = 2.2 \text{ mm}$$

۳ - طراحی پشت‌بند

$$\text{فاصله پشت‌بندها} = 0.60 \text{ m} \quad \text{دهانه} = 2.10 \text{ m}$$

$$q = 0.635 \times 0.60 = 0.38 \text{ ton/m}$$

$$M = \frac{qL^2}{10} = \frac{0.38 \times 2.1^2}{10} = 0.168 \text{ ton.m}$$

$$\text{ابعاد پشت‌بند} \quad b = 5 \text{ cm} \quad h = 20 \text{ cm}$$

$$S = \frac{bh^2}{6} = 5 \times 20^2 / 6 = 333 \text{ cm}^3$$

کنترل خمش:

$$f_b = 0.168 \times 10^5 / 333 = 50 < 75 \text{ kg/cm}^2$$

کنترل تغییرشکل:

$$I = bh^3 / 12 = 5 \times 20^3 / 12 = 3333 \text{ cm}^4$$

$$\Delta = \frac{2}{384} \times \frac{3.8 \times 210^4}{85000 \times 3333} = 0.136 \text{ cm} = 1.36 \text{ mm} < 3 \text{ mm}$$





کنترل برش:

$$V = ql/2 = 0.38 \times 2.1/2 = 0.4 \text{ ton}$$

$$f_v = 1.5 \frac{V}{A} = 1.5 \times \frac{0.4 \times 10^3}{5 \times 20} = 6 \text{ kg/cm}^2 < 8$$

۴ - طراحی تیرک

عرض بارگیر = 2.10 m      ابعاد: b=10 cm و h=20 cm

$$q = 0.635 \times 2.1 = 1.33 \text{ ton/m و } l = 1.8 \text{ m}$$

$$M = \frac{ql^2}{10} = \frac{1.33 \times 1.8^2}{10} = 0.43 \text{ ton.m}$$

$$S = \frac{bh^2}{6} = \frac{10 \times 20^2}{6} = 667 \text{ cm}^3$$

$$f_b = \frac{0.43 \times 10^5}{667} = 65 \text{ kg/cm}^2 < 75$$

کنترل تغییر شکل:

$$I = bh^3/12 = 10 \times 20^3/12 = 6667 \text{ cm}^4$$

$$\Delta = \frac{2}{384} \times \frac{13.3 \times 180^4}{85000 \times 6667} = 0.128 \text{ cm} = 1.28 \text{ mm} < 3 \text{ mm}$$

کنترل برش:

$$V = ql/2 = 1.33 \times 1.8/2 = 1.2 \text{ ton}$$

$$f_v = 1.5 \frac{V}{A} = 1.5 \times \frac{1.2 \times 10^3}{10 \times 20} = 9 > 8$$

تنش برشی مقدار بزرگتر از حد مجاز است. اگر به جای دهانه محور به محور، از دهانه خالص استفاده گردد، تنش برشی جواب خواهد داد.

۵ - طراحی شمع

$$\text{نیروی محوری شمع} = 0.635 \times 2.10 \times 1.80 = 2.4 \text{ ton}$$

$$L = 2.50 \text{ m (ارتفاع آزاد شمع)}$$

فرض می‌کنیم شمع از چوب گرد به قطر ۱۰ سانتی متر باشد.

$$A = \frac{\pi d^2}{4} = \frac{\pi \times 10^2}{4} = 78.5 \text{ cm}^2$$

$$f_a = \frac{2.4 \times 10^3}{78.5} = 30.6 \text{ kg/cm}^2$$

$$F_a \text{ مجاز} = \frac{3.6E}{\lambda^2} \leq 60 \text{ kg/cm}^2$$

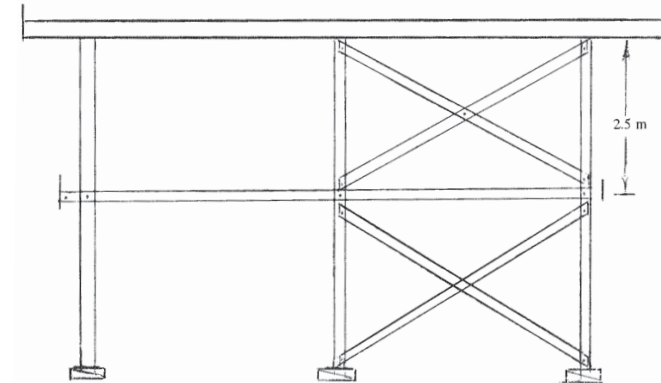
$$r = \frac{R}{2} \text{ (شمع ژیراسیون)} \quad R = \text{شمع شمع}$$

$$r = 5/2 = 2.5 \text{ cm}$$

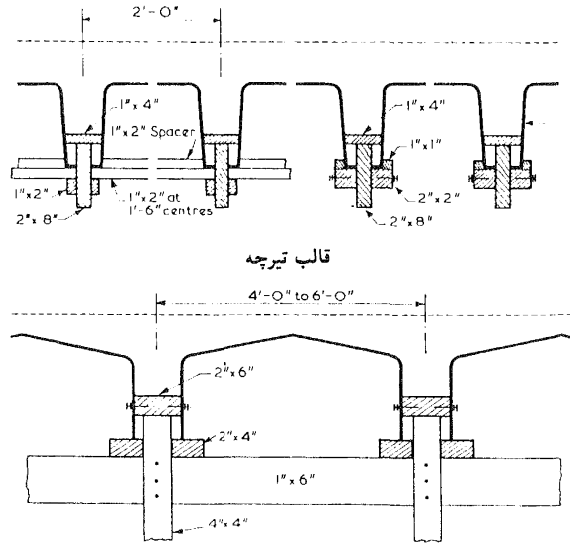
$$\lambda = L/r = 250/2.5 = 100$$

$$F_a \text{ مجاز} = \frac{3.6 \times 85000}{100^2} = 30.6 = f_b$$

خوبست



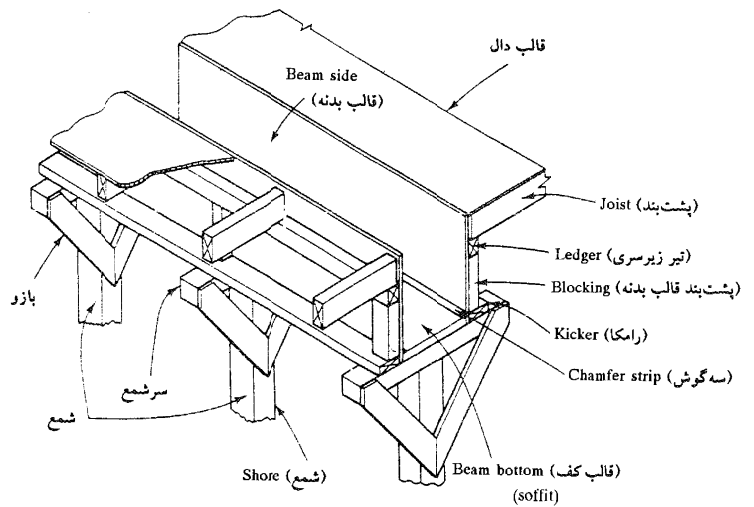
شکل ۸ - ۱۰ سیستم بادبندی سیستم قالب دال.



قالب تیرچه با دهانه بزرگ

شکل ۸-۱۷ (ادامه).

مثال ۸-۲ طراحی قالب تیر



شکل ۸-۱۸ سیستم قالب‌بندی تیر.

شکل ۸-۱۸، سیستم قالب تیر را نشان می‌دهد. عناصر اصلی سیستم قالب تیر عبارتند از:

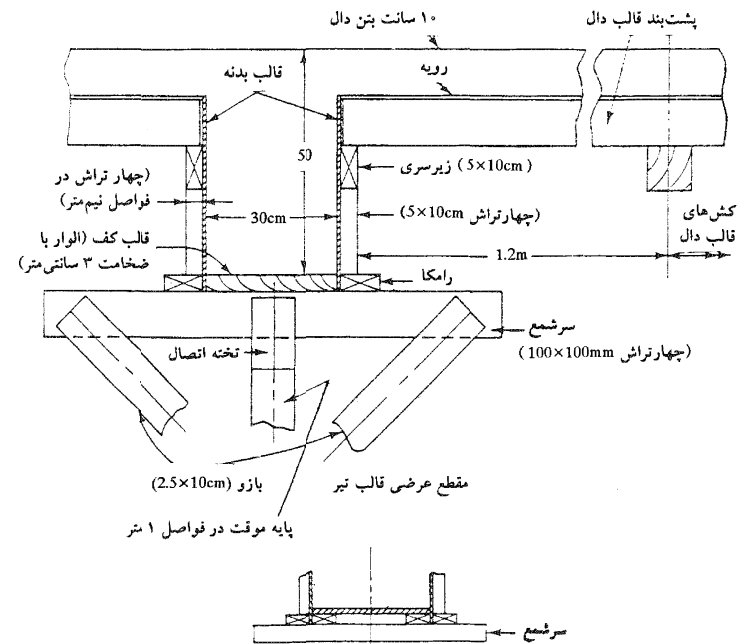
۱. قالب کف (Soffit)
۲. قالب بدنه (Side)
۳. شمع (Shore)

قالب سقف نیز از طرفین به سیستم قالب تیر متصل می‌گردد.

در شکل ۸-۱۹، ابعاد و مشخصات قالب تیر بتنی نشان داده شده است که هدف از ارایه این مثال، کنترل قالب فوق می‌باشد.

حل:

- ۱- طراحی پایه موقت (شمع) تعیین بارهای وارده:



شکل ۸-۱۹ مقطع قالب تیر مثال ۸-۲.



$$\begin{aligned} \text{دال بتنی} &= (1.25+0.3) \times 0.1 \times 2.5 = 0.38 \text{ ton/m} \\ \text{قسمت برجسته تیر} &= 0.3 \times 0.4 \times 2.5 = 0.3 \text{ ton/m} \\ \text{قالب} &= 0.025 \times (1.25+0.3) = 0.04 \text{ ton/m} \\ \text{بار زنده} &= 0.25 \times (1.25+0.3) = 0.38 \text{ ton/m} \\ &= 1.10 \text{ ton/m} \end{aligned}$$

فواصل پایه موقت = 1m

$$P = 1.10 \times 1 = 1.10 \text{ ton}$$

از چوب گرد به قطر ۱۰ سانتی‌متر استفاده می‌شود، ارتفاع آزاد ۳ متر می‌باشد.

$$A = 78.5 \text{ cm}^2$$

$$f_a = \frac{1.10 \times 10^3}{78.5} = 14 \text{ kg/cm}^2$$

$$r = R/2 = 2.5 \text{ cm}$$

$$\lambda = 300/2.5 = 120$$

$$F_a = \frac{3.6E}{\lambda^2} = \frac{3.6 \times 85000}{120^2} = 21.2 > 14$$

خوبست

۲ - طراحی قالب کف

تعیین بارهای وارده:

$$\text{وزن بتن تیر} = 0.3 \times 0.5 \times 2.5 = 0.37 \text{ ton/m}$$

$$\text{بار زنده} = 0.3 \times 0.25 = 0.07 \text{ ton/m}$$

$$0.44 \text{ ton/m}$$

$$M = 0.44 \times 1^2 / 10 = 0.044 \text{ ton.m}$$

اگر از تخته به ضخامت ۳ سانتی‌متر استفاده شود:

$$S = \frac{bh^2}{6} = \frac{30 \times 3^2}{6} = 45 \text{ cm}^3$$

$$F_b = \frac{0.044 \times 10^5}{45} = 97 > 75 \text{ kg/cm}^2$$

اگر از دهانه خالص استفاده شود، خواهیم داشت:

$$M = 0.44(1-0.1)^2 / 10 = 0.036 \text{ ton.m}$$

$$F_b = 0.036 \times 10^5 / 45 = 79 \text{ kg/cm}^2$$

قابل قبول است

کنترل برش و تغییرشکل بر عهده خواننده است.

۳ - طراحی قالب بدنه

$$\text{فشار بتن} = 2.4 \times 0.5 = 1.2 \text{ ton/m}^2$$

فواصل پشت‌بندها ۵/۰ متر انتخاب می‌شود.

$$M = 1.2 \times 0.5^2 / 10 = 0.03 \text{ ton.m/m}$$

از تخته با ضخامت ۲ سانتی‌متر استفاده می‌شود:

$$S = 100 \times 2^2 / 6 = 66.7 \text{ cm}^3$$

$$F_b = 0.03 \times 10^5 / 66.7 = 45 < 75 \text{ kg/cm}^2$$

کنترل برش و تغییرشکل بر عهده خواننده است.

۴ - طراحی تیر زیرسری

تیر زیرسری وزن قالب دال را تحمل می‌کند.

تعیین بارهای وارده:

$$\text{وزن دال} = 0.6 \times 0.1 \times 2.5 = 0.15 \text{ ton/m}$$

$$\text{بار زنده} = 0.6 \times 0.25 = 0.15 \text{ ton/m}$$

$$\text{قالب} = 0.6 \times 0.03 = 0.02 \text{ ton/m}$$

$$0.32 \text{ ton/m}$$

$$M = 0.32 \times 1^2 / 10 = 0.032 \text{ ton.m}$$

$$S = 5 \times 10^2 / 6 = 83 \text{ cm}^3$$

$$F_b = 0.032 \times 10^5 / 83 = 38 < 75 \text{ kg/cm}^2$$

۸ - ۹ قالب‌های پله

شکل ۸ - ۲۰، نشان‌دهنده قالب پله می‌باشد. قالب پله متشکل از اجزای زیر است:

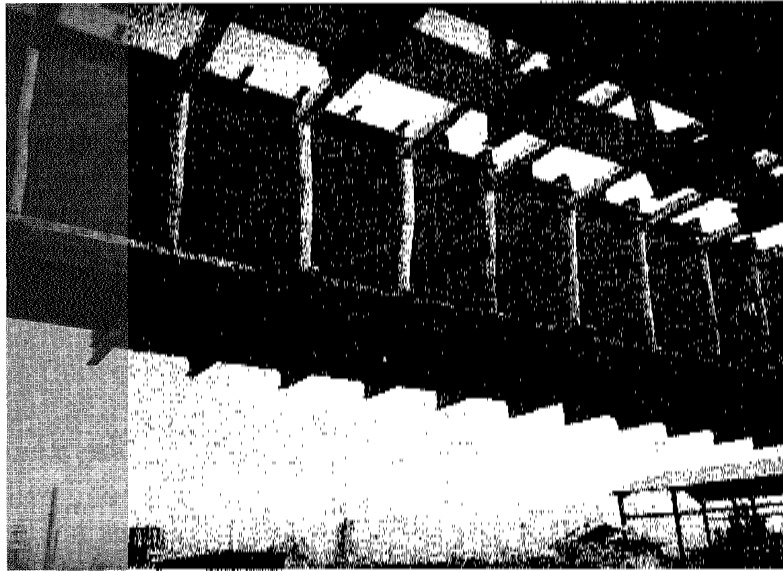
۱. قالب کف پله

۲. قالب بدنه

۳. قالب پیشانی

محاسبات مربوط به طراحی قالب پله مشابه قالب سقف می‌باشد. لذا از تکرار آن خودداری

می‌شود.



شکل ۱۱-۶. استفاده از دستگیرهای چوبی برای ایجاد قالب‌های عرشه در زمان برزاده‌ی جمع‌ای.

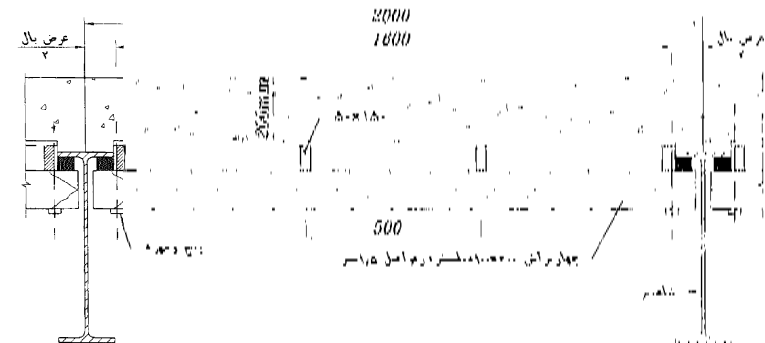
نازه را به شاه‌تیرهای پیش‌ساخته منتقل نمود. همان‌طور که شکل‌ها نشان می‌دهند، اجزای قالب در این حالت مشتمل بر قالب رویه، پشت‌بنده و دستگیرها می‌باشند. دستگیرها واکنش پشت‌بنده را به شاه‌تیرها منتقل می‌نمایند.

#### مثال ۱۱-۱

مطلوب است طراحی قالب عرشه نشان داده شده در شکل ۱۱-۷. مفروضات طراحی به‌قرار زیر می‌باشند:

۱. ضخامت دال بتنی ۲۰۰ میلی‌متر
۲. فاصله مرکز به مرکز شاه‌تیرها ۳ متر
۳. بار زنده روی قالب ۳۵۰ کیلوگرم بر مترمربع
۴. صفحه رویه از جنس‌لایه به ضخامت ۲۰ میلی‌متر
۵. تنش مجاز خمشی جنس‌لایه ۸۰ کیلوگرم بر سانتی‌متر مربع

۶. تنش مجاز خمشی پشت‌بندها ۷۰ کیلوگرم بر سانتی‌متر مربع
۷. تنش برشی مجاز چوب پشت‌بندها ۱۰ کیلوگرم بر سانتی‌متر مربع
۸. مدول ارتجاعی چوب ۸۰۰۰۰ کیلوگرم بر سانتی‌متر مربع
۹. افتادگی مجاز ۱/۳۶۰ دهانه
۱۰. پشت‌بندها طولی از چهارتراش ۱۵۰×۵۰ میلی‌متر در فواصل ۵۰۰ میلی‌متر
۱۱. پشت‌بندهای عرضی از چهارتراش ۲۰۰×۱۰۰ میلی‌متر در فواصل ۱۵۰۰ میلی‌متر



شکل ۱۱-۷. قالب برزده مثال ۱۱-۱

#### حلی:

محاسبه بارهای وارده

$$\begin{aligned} \text{وزن بتن دال} &= 0.2 \times 2.5 = 0.5 \text{ ton/m}^2 \\ \text{بار زنده} &= -0.35 \text{ ton/m}^2 \\ \text{وزن قالب} &= -0.05 \text{ ton/m}^2 \\ \text{جمع} &= 0.9 \text{ ton/m}^2 \end{aligned}$$

#### کنترل صفحه رویه

صفحه رویه از ورق جنس‌لایه به ضخامت ۲۰ میلی‌متر می‌باشد.

کنترل تنش

$$M = \frac{ql^2}{10} = \frac{0.9 \times 0.5^2}{10} = 0.023 \text{ ton.m/m}$$

$$S = \frac{bh^2}{6} = \frac{100 \times 2^2}{6} = 66.67 \text{ cm}^3$$

$$f_b = \frac{0.023 \times 10^5}{66.67} = 34.5 \text{ kg/cm}^2 < 80 \text{ kg/cm}^2$$

خوبست

کنترل تغییرشکل:

$$\Delta = \frac{2}{384} \frac{ql^4}{EI}$$

$$q = 0.09 \text{ kg/cm}^2 \text{ و } l = 50 \text{ و } E = 80000 \text{ kg/cm}^2$$

$$I = 1 \times 2^3 / 12 = 0.667 \text{ cm}^3/\text{cm}$$

$$\Delta = \frac{2}{384} \times \frac{0.09 \times 50^4}{80000 \times 0.667} = 0.055 \text{ cm} < \frac{50}{360} = 0.14 \text{ cm}$$

کنترل برش:

$$V = 0.9 \times 0.5 / 2 = 0.225 \text{ ton}$$

$$f_v = 1.5 \frac{V}{A} = 1.5 \times \frac{0.225 \times 10^3}{100 \times 2} = 1.7 \text{ kg/cm}^2 < 10 \text{ kg/cm}^2$$

کنترل پشت‌بندهای طولی:

این پشت‌بند به صورت تیر سراسری با دهانه ۱/۵ متر عمل می‌نماید:

$$q = 0.5 \times 0.9 = 0.45 \text{ ton/m}$$

$$M = \frac{ql^2}{10} = \frac{0.45 \times 1.5^2}{10} = 0.10 \text{ ton.m}$$

از چهار تراش 50×150 mm استفاده می‌شود.

$$S = \frac{bh^2}{6} = \frac{5 \times 15^2}{6} = 187.5 \text{ cm}^3$$

$$f_b = \frac{0.10 \times 10^5}{187.5} = 53.33 < 70 \text{ kg/cm}^2$$

کنترل تغییرشکل:

$$\Delta = \frac{2}{384} \frac{ql^4}{EI}$$

$$q = 4.5 \text{ kg/cm} \quad l = 150 \text{ cm} \quad \text{و} \quad E = 80000 \text{ kg/cm}^2$$

$$I = 5 \times 15^3 / 12 = 1406 \text{ cm}^4$$

$$\Delta = \frac{2}{384} \times \frac{4.5 \times 150^4}{80000 \times 1406} = 0.105 \text{ cm} < \frac{150}{360} = 0.42 \text{ cm}$$

کنترل برش:

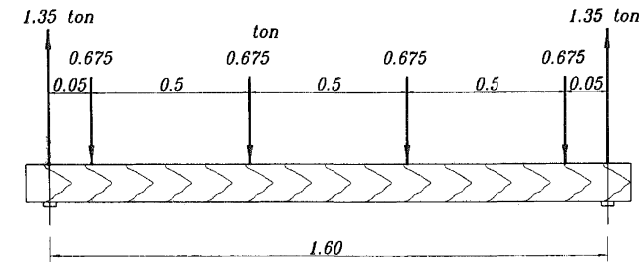
$$V = 0.45 \times 1.5 / 2 = 0.34 \text{ ton}$$

$$f_v = 1.5 \frac{V}{A} = 1.5 \times \frac{0.34 \times 10^3}{5 \times 15} = 6.8 \text{ kg/cm}^2 < 10 \text{ kg/cm}^2$$

کنترل پشت‌بندهای عرضی

پشت‌بندهای عرضی به واسطه اتکای پشت‌بندهای طولی روی آنها، تحت بار متمرکز قرار می‌گیرند.

$$0.5 \times 1.5 \times 0.9 = 0.675 \text{ ton}$$



شکل ۱۱ - ۸

کنترل تنش خمشی:

$$M = 1.35 \times \frac{1.60}{2} - 0.675 \times 0.75 - 0.675 \times 0.25 = 0.41 \text{ ton.m}$$

از چهار تراش 100×200mm استفاده می‌گردد.

$$S = bh^2/6 = 10 \times 20^2 / 6 = 667 \text{ cm}^3$$

$$f_b = \frac{0.41 \times 10^5}{667} = 61.5 \text{ kg/cm}^2 < 70 \text{ kg/cm}^2$$

کنترل برش:

$$V = 1.35 \text{ ton}$$

$$f_v = 1.5 \frac{V}{A} = 1.5 \times \frac{1.35 \times 10^3}{10 \times 20} = 10.125 \text{ kg/cm}^2 \approx 10$$

قابل قبول است

کنترل تغییرشکل:

برای محاسبه تغییرشکل، بار گسترده معادل محاسبه می‌گردد:

$$q = 0.675 \times 4 / 1.6 = 1.7 \text{ ton.m} = 17 \text{ kg/cm}$$

$$\Delta = \frac{2}{384} \frac{ql^4}{EI}$$

$$I = 10 \times 20^3 / 12 = 6667 \text{ cm}^4$$

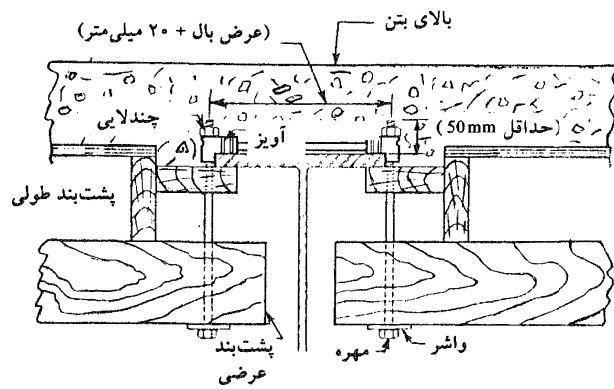
$$\Delta = \frac{2}{384} \times \frac{17 \times 160^4}{80000 \times 6667} = 0.11 \text{ cm} < \frac{160}{360} = 0.45 \text{ cm}$$

کنترل آویز

در شکل ۱۱ - ۹ جزئیات آویز نشان داده شده است. سطح مقطع آویز برابر است با:

$$A = \frac{1.35}{.92} = 1.47 \text{ cm}^2$$

$$d = 1.367 \text{ cm} \rightarrow d = 14 \text{ mm}$$



شکل ۱۱ - ۹ جزئیات آویز.