

مرجع تخصصی مهندسی عمران

www.Mcivil.ir

دانلود انواع پروژه های دانشجویی مهندسی عمران

فیلم های آموزشی نرم افزار

آگهی های استخدامی عمران به صورت روزانه



قسمت اول

پارزنده و مرده

✓ صورت پروژه:

شکل زیر پلان یک ساختمان ۶ طبقه ای را نشان می دهد.

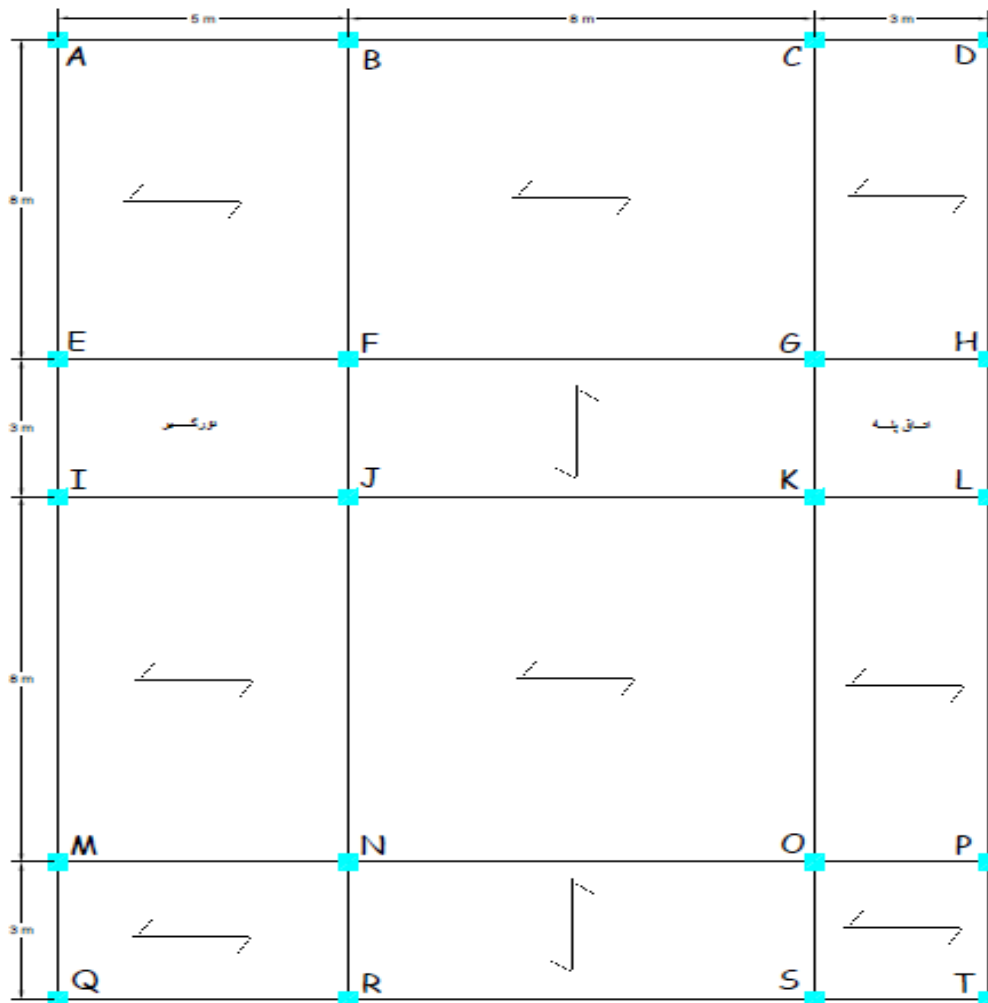
مشخصات ساختمان به شرح زیر می باشد:

کاربری طبقات					
پنجم	چهارم	سوم	دوم	اول	همکف
مسکونی	مسکونی	مسکونی	انبار	تجاری	پارکینگ

ارتفاع طبقات	
طبقه اول	طبقات همکف و دوم تا پنجم
۴,۵ متر	۳,۲ متر

طول تیغه های ۱۰ سانتیمتری در طبقات اول تا پنجم	سیستم سقف	سیستم مهاربندی جانبی	نوع ساختمان	جنس زمین	محل استقرار ساختمان
۱۰۰ متر	تیرچه فولادی (کرمیت)	قاب خمشی	فولادی	دو	تهران

مطلوب است مقدار دقیق بارهای مرده و زنده وارد بر کلیه ستون ها و تیرها محاسبه شده (در صورت لزوم کاهش سربار را نیز در نظر بگیرید). لازم است در مورد ساختمان مذکور، میزان و محل اعمال بارهای مرده و زنده تعیین شود.



حل:

طبق جدول ۶-۵-۱ مقررات ملی ساختمان مبحث ششم حداقل بار زنده گسترده یکنواخت طبقات به شرح زیر می باشد:

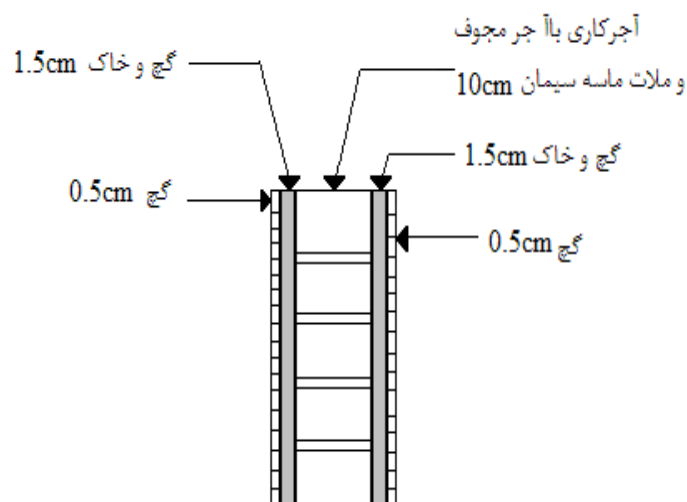
جدول ۱- حداقل بار زنده گسترده یکنواخت (KN/m^2)

بام	پارکینگ	تجاری ^(۱)	انبار ^(۲)	مسکونی	راه پله
۱,۵	۳	۳,۵	۶	۲	۵

(۱) طبقه تجاری از نوع فروشگاه کوچک و خرده فروشی در نظر گرفته شده است.

(۲) در طبقه دوم انبار سبک در نظر گرفته شده است.

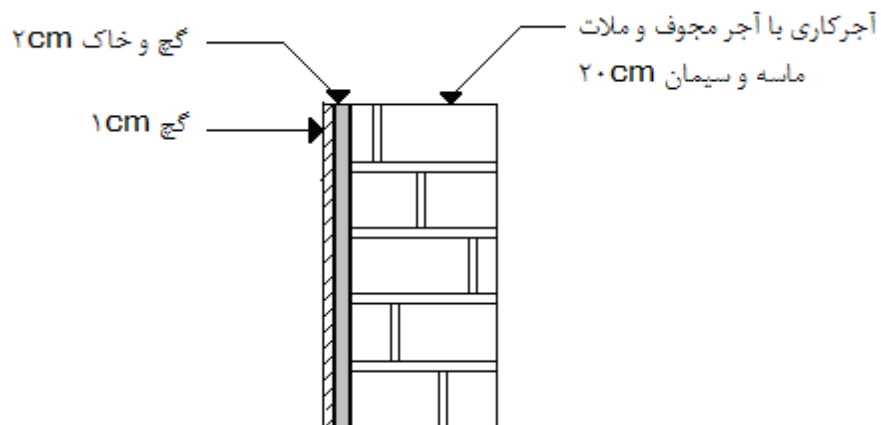
• جزئیات دیوارها:



شکل ۱- جزئیات دیوار ۱۰ سانتی متری داخلی

جدول ۲- محاسبه بار دیوار ۱۰ سانتی متری داخلی

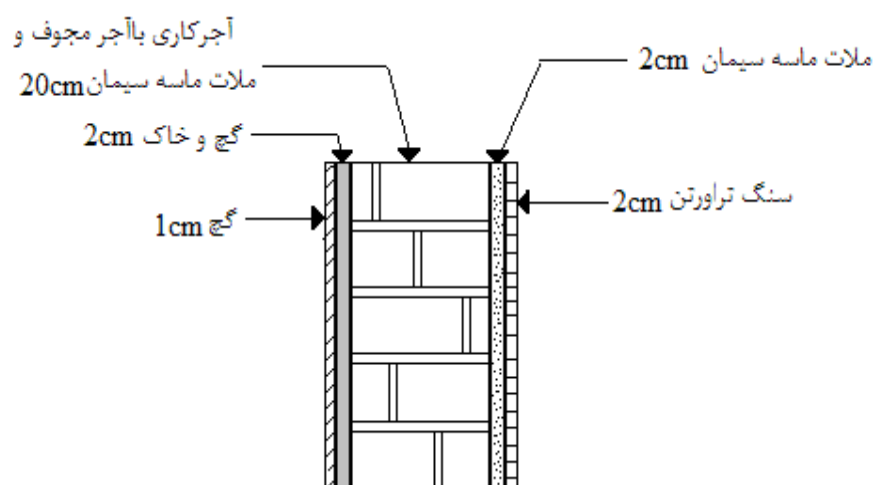
ردیف	جزئیات	بار واحد حجم (kg/m^3)	ضخامت (m)	بار واحد (kg/m^2)
۱	ملات گچ	1300	0.005	$(0.005 \times 2) \times 1300 = 13$
۲	ملات گچ و خاک	1600	0.015	$(0.015 \times 2) \times 1600 = 48$
۳	آجرکاری با آجر مجوف و ملات ماسه سیمان	850	0.1	$0.1 \times 850 = 85$
				146 kg/m^2
				مجموع



شکل ۲- جزئیات دیوار 20cm محیطی بدون نما

جدول ۳- محاسبه بار دیوارهای 20 cm محیطی بدون نما

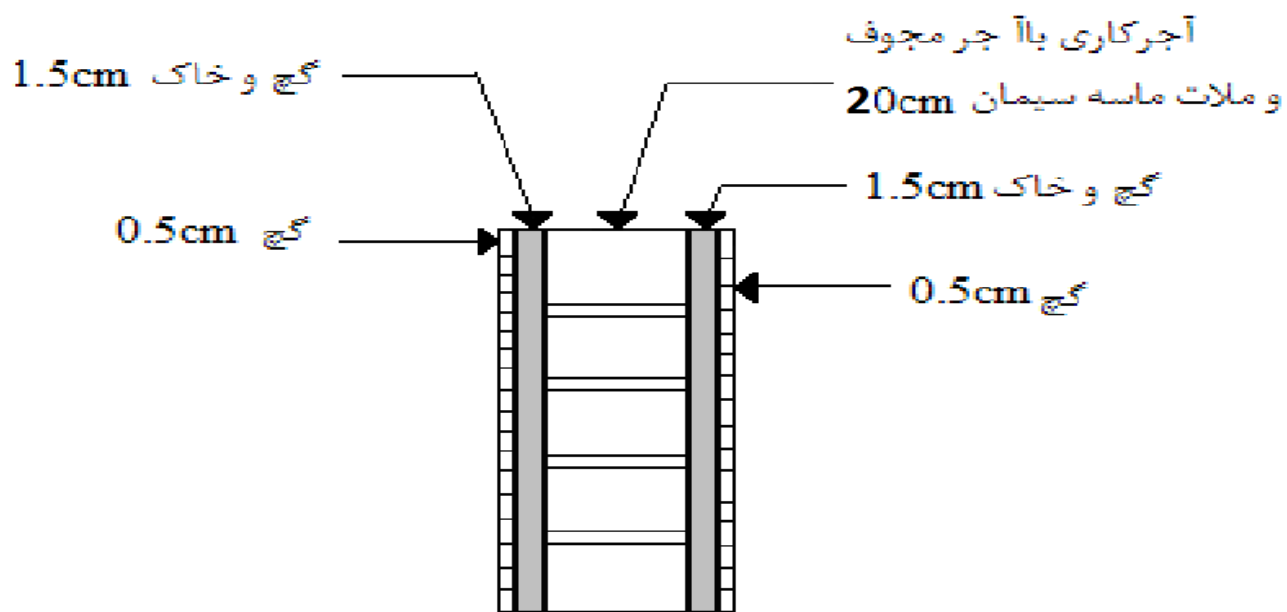
ردیف	جزئیات	جرم واحد حجم (kg/m ³)	ضخامت (m)	بار کل (kg/m ²)
۱	ملات گچ	1300	0.01	$1300 \times 0.01 = 13$
۲	ملات گچ و خاک	1600	0.02	$1600 \times 0.02 = 32$
۳	آجرکاری با آجر مجوف و ملات ماسه سیمان	850	0.2	$0.2 \times 850 = 170$
مجموع				215 Kg/m ²



شکل ۳- جزئیات دیوار ۲۰ cm محیطی نما دار

جدول ۴- محاسبه بار دیوارهای ۲۰ cm محیطی نما دار

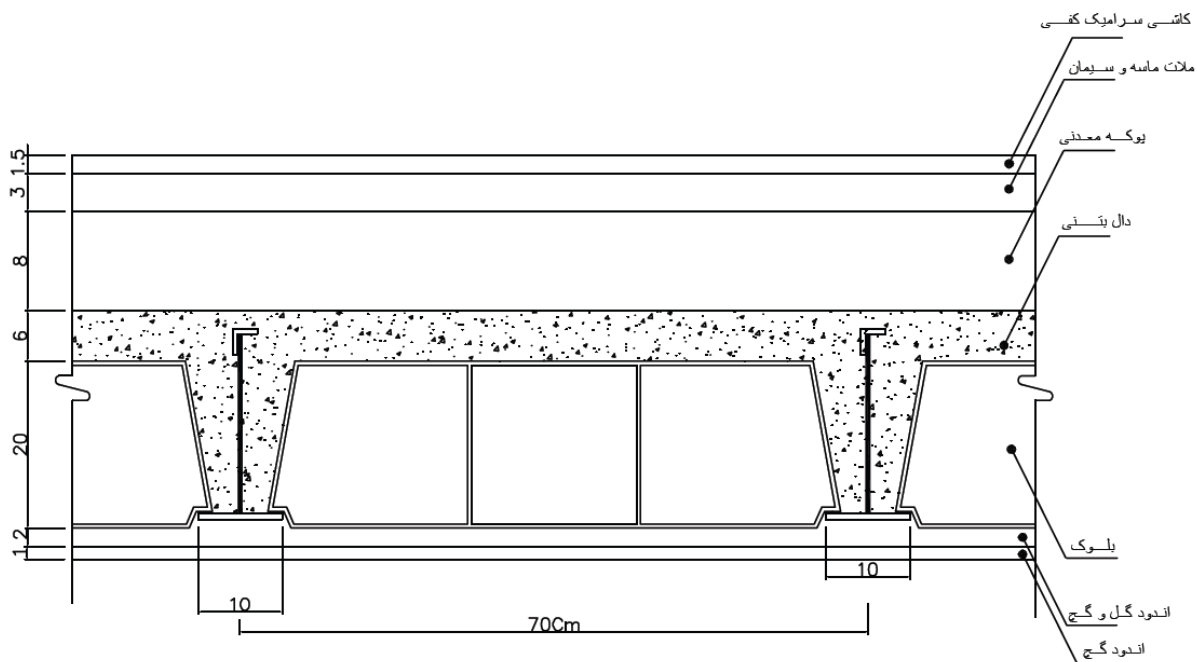
ردیف	جزئیات	جرم واحد حجم (kg/m ³)	ضخامت (m)	بار کل (kg/m ²)
۱	سنگ تراورتن	2400	0.02	$2400 \times 0.02 = 48$
۲	مالت ماسه سیمان	2100	0.02	$2100 \times 0.02 = 42$
۳	آجرکاری با آجر مجوف و مالت مالت ماسه سیمان	850	0.2	$850 \times 0.2 = 170$
۴	مالت گچ و خاک	1600	0.02	$1600 \times 0.02 = 32$
۵	مالت گچ	1300	0.01	$1300 \times 0.01 = 13$
مجموع				305 kg/ m ²



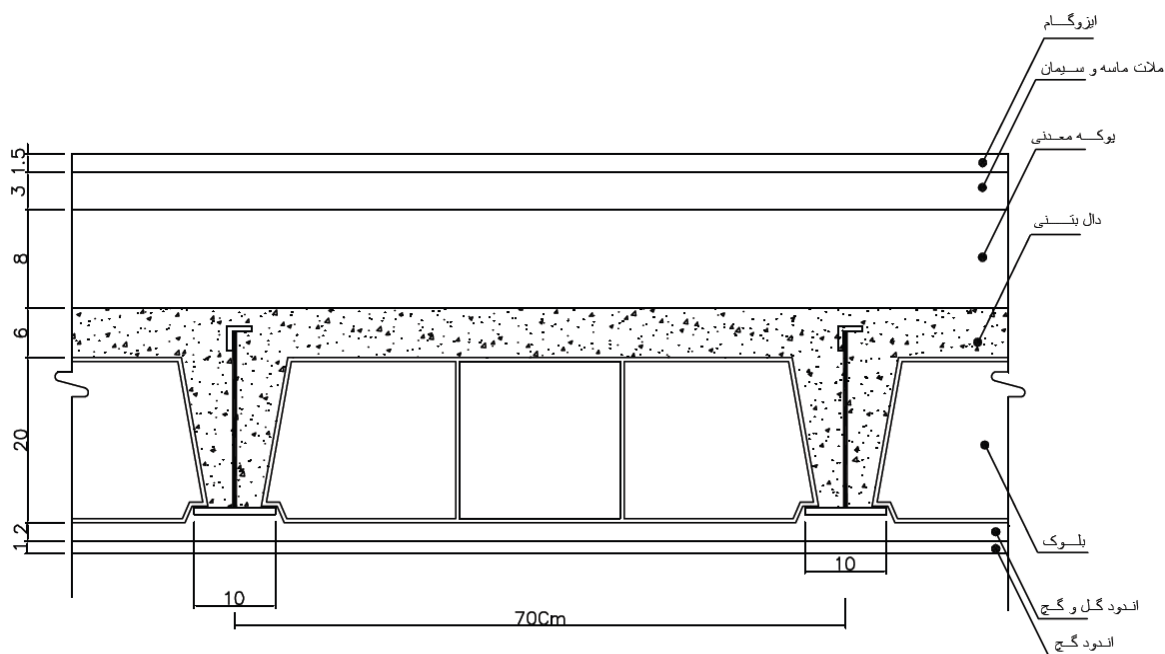
شکل ۴- جزئیات دیوار ۲۰ سانتی متری پیرامونی اتاق پله

جدول ۵- محاسبه بار دیوار ۲۰ سانتی متری پیرامونی اتاق پله

ردیف	جزئیات	بار واحد حجم (kg/m^3)	ضخامت (m)	بار واحد (kg/m^2)
۱	ملات گچ	1300	0.005	$(0.005 \times 2) \times 1300 = 13$
۲	ملات گچ و خاک	1600	0.015	$(0.015 \times 2) \times 1600 = 48$
۳	آجرکاری با آجر مجوف و ملات ماسه سیمان	850	0.2	$0.2 \times 850 = 170$
				231 kg/m^2
مجموع				



شکل ۵- جزئیات سقف کرمیت با بلوک سفالی (طبقات)



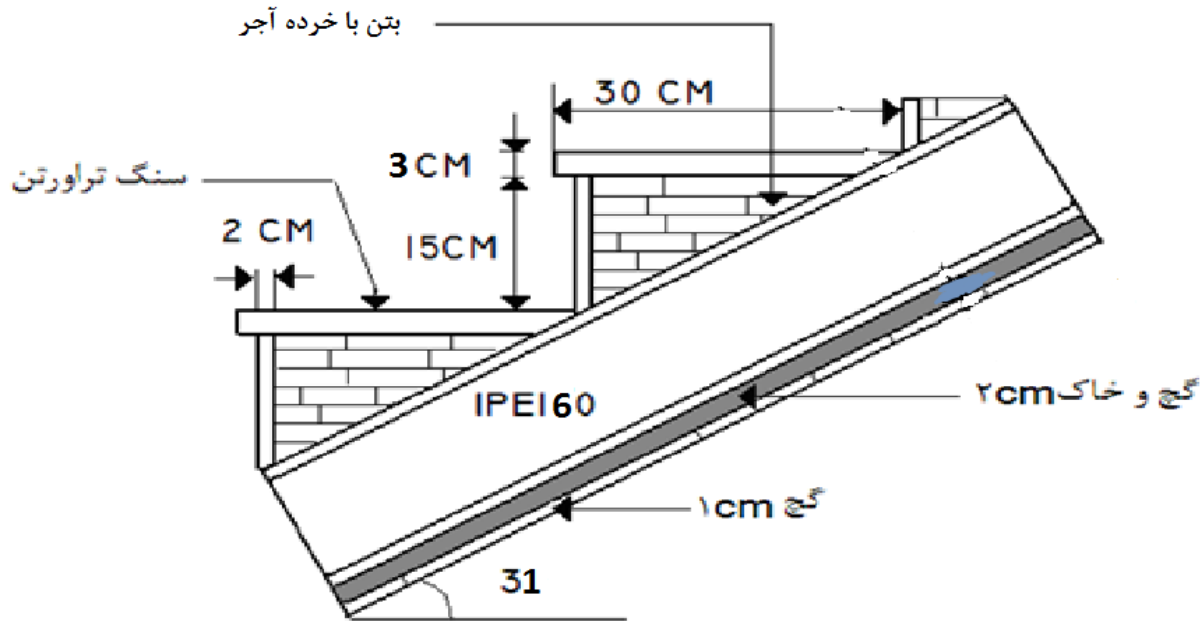
شکل ۶- جزئیات سقف کرمیت با بلوک سفالی (بام)

جدول ۶- محاسبه وزن واحد سطح اجزا و مصالح در سقف کرومیت (طبقات)

طبقات				
مصالح مصرفی	وزن مخصوص	ضخامت	تعداد	شدت بار
	Kg/m ³	cm	-	Kg/m ²
کاشی سرامیک کفی	2100	1.5	1	31.5
ملات ماسه و سیمان	2100	3	1	63
پوکه معدنی جهت کفسازی	600	8	1	48
بتن سقف	2500	6	1	150
بلوک سیمانی (به جرم 8Kg)	-	20	6	240
اندود گچ و خاک	1600	2	1	32
اندود گچ	1300	1	1	13
وزن بتن بین تیرچه	$\frac{2 \times 0.1 \times 0.2 \times 2400}{1}$			96
وزن تیرچه فلزی	$\frac{2 \times 15.43}{1}$			30.86
مجموع				704.36

جدول ۷- محاسبه وزن واحد سطح اجزا و مصالح در سقف کرومیت (بام)

وزن واحد سطح اجزا و مصالح در سقف کرومیت				
بام				
مصالح مصرفی	وزن مخصوص	ضخامت	تعداد	شدت بار
	Kg/m ³	cm	-	Kg/m ³
ایزوگام	15	-	-	15
ملات ماسه و سیمان	2100	4	1	84
پوکه معدنی جهت کفسازی	600	9	1	54
بتن سقف	2500	6	1	150
بلوک سیمانی (به جرم 8Kg)	-	20	۶	240
اندود گچ و خاک	1600	2	1	32
اندود گچ	1300	1	1	13
وزن بتن تیرچه	$\frac{2 \times 0.1 \times 0.2 \times 2400}{1}$			96
وزن تیرچه فلزی	$\frac{2 \times 15.43}{1}$			30.86
مجموع				714.86



شکل 7- جزئیات راه پله

جدول 8- محاسبه وزن واحد سطح راه پله

وزن واحد سطح	تعداد	وزن مخصوص	ضخامت (m)	نوع مصالح
۸۱	۱	۲۷۰۰	۰,۰۳	سنگ مرمر کف پله
۲۴	$\frac{1}{0.3}$	۲۴۰۰	$0.15 \times 0.02 = 0.003$	سنگ تراورتن پیشانی
۱۲۷,۵	$\frac{1}{0.3}$	۱۷۰۰	۰,۰۲۲۵	بتن با خرده آجر
204.16	$\frac{1}{\cos 31}$	۱۷۵۰	۰,۱	طاق ضربی
۳۷,۳۳	$\frac{1}{\cos 31}$	۱۶۰۰	۰,۰۲	اندود گچ و خاک
۱۵,۱۶	$\frac{1}{\cos 31}$	۱۳۰۰	۰,۰۱	اندود گچ رویه
13.65	$\frac{11.7}{\cos 31}$	-	-	IPE 160
$\Sigma 502.8 \text{ Kg/m}^2$				

• محاسبه بار معادل تیغه بندی:

طبق جدول شماره ۲ وزن واحد سطح تیغه ها برابر 1.46 KN/m^2 بدست آمد.

با توجه به روابط موجود در آئین نامه :

$$0.4 \leq 1.46 \leq 2 \Rightarrow q = \text{Max} \left\{ 1 \text{ KN/m}^2, \frac{\text{وزن کل تیغه ها}}{\text{مساحت کف}} \right\}$$

q : بار معادل تیغه بندی

• ارتفاع تیغه طبقه اول:

برای محاسبه ارتفاع تیغه بندی، ضخامت سقف از ارتفاع کل کم می شود.

$$4.5 - 0.415 = 4.085 \text{ m}$$

• طول تیغه ها در طبقات:

$$100 \text{ m}$$

• مساحت خالص طبقات:

مساحت نورگیر و راه پله را از مساحت کل زیر بنا کم می کنیم:

$$A = (5+8+3) \times (8+3+8+3) - 24 = 360 \text{ m}^2$$

$$q_1 = \frac{146 \times 100 \times 4.085}{360} = 165.7 \text{ Kg/m}^2$$

$$q_2 = \frac{146 \times 100 \times (3.2 - 0.415)}{360} = 112.95 \text{ Kg/m}^2$$

q_1 : بار معادل تیغه بندی در طبقه اول

q_2 : بار معادل تیغه بندی در طبقات دوم تا پنجم

• محاسبه بار مرده و زنده تمامی تیرها و ستون ها در کل طبقات:

بار مرده و زنده کل تیرها و ستون ها در طبقات مختلف در جدول های شماره ۹ الی ۲۹ محاسبه در ادامه ارائه گردیده است.

توجه: روند محاسبات جداول، برای یک تیر و یک ستون به عنوان مثال در انتهای جداول آورده شده است.



جدول 9- محاسبات بار زنده وارد بر تیرهای بام

نام تیر	سطح بارگیر (m ²)	طول تیر (m)	بار زنده بام (KN/m ²)	R1	R2	بار زنده کاهش یافته (KN/m ²)	بار زنده وارد بر تیر (KN)	بار زنده وارد بر تیر (KN/m)	بار زنده وارد بر تیر (Kg/m)
AB	0	5	1.5	ندارد	1	ندارد	0	0	0
BC	0	8	1.5	ندارد	1	ندارد	0	0	0
CD	0	3	1.5	ندارد	1	ندارد	0	0	0
AE	20	8	1.5	0.98	1	1.47	29.4	3.675	367.5
BF	52	8	1.5	0.62	1	0.93	48.36	6.045	604.5
CG	44	8	1.5	0.71	1	1.07	47.08	5.885	588.5
DH	12	8	1.5	1	1	1.5	18	2.25	225
EF	0	5	1.5	ندارد	1	ندارد	0	0	0
FG	12	8	1.5	1	1	1.5	18	2.25	225
GH	0	3	1.5	ندارد	1	ندارد	0	0	0
EI	0	3	1.5	ندارد	1	ندارد	0	0	0
FJ	0	3	1.5	ندارد	1	ندارد	0	0	0
GK	0	3	1.5	ندارد	1	ندارد	0	0	0
HL	0	3	1.5	ندارد	1	ندارد	0	0	0
IJ	0	5	1.5	ندارد	1	ندارد	0	0	0
JK	12	8	1.5	1	1	1.5	18	2.25	225
KL	0	3	1.5	ندارد	1	ندارد	0	0	0
IM	20	8	1.5	0.98	1	1.47	29.4	3.675	367.5
JN	52	8	1.5	0.62	1	0.93	48.36	6.045	604.5
KO	44	8	1.5	0.71	1	1.07	47.08	5.885	588.5
LP	12	8	1.5	1	1	1.5	18	2.25	225
MN	0	5	1.5	ندارد	1	ندارد	0	0	0
NO	12	8	1.5	1	1	1.5	18	2.25	225
OP	0	3	1.5	ندارد	1	ندارد	0	0	0
MQ	7.5	3	1.5	1	1	1.5	11.25	3.75	375
NR	7.5	3	1.5	1	1	1.5	11.25	3.75	375
OS	4.5	3	1.5	1	1	1.5	6.75	2.25	225
PT	4.5	3	1.5	1	1	1.5	6.75	2.25	225
QR	0	5	1.5	ندارد	1	ندارد	0	0	0
RS	12	8	1.5	1	1	1.5	18	2.25	225
ST	0	3	1.5	ندارد	1	ندارد	0	0	0

داده های جدول شماره 9 به صورت زیر به دست آمده اند:

- محاسبات جدول شماره 9 را برای تیر AE به دست می آوریم:
- محاسبه سطح بارگیر

$$A_T = 2.5 \times 8 = 20m^2$$
- بار زنده بام، وارد بر تیر را طبق فرمول آئین نامه کاهش می دهیم:

$$L_r = L_0 R_1 R_2 \quad : \quad 0.6 \text{ KN/m}^2 \leq L_r \leq 1.5 \text{ KN/m}^2$$

برای محاسبه ضرایب R_1 و R_2 باید به نکات زیر توجه کرد:

$$R_1 = \begin{cases} 1 \\ 1.2 - 0.0111A_T \\ 0.6 \end{cases} \quad : \quad \begin{cases} A_T \leq 18m^2 \\ 18m^2 \leq A_T \leq 54m^2 \\ A_T \geq 54m^2 \end{cases}$$

$$R_2 = \begin{cases} 1 \\ 1.2 - 0.006S \\ 0.6 \end{cases} \quad : \quad \begin{cases} S \leq 33 \\ 33 < S < 100 \\ S \geq 100 \end{cases}$$

S درصد شیب بام می باشد.

طبق روابط فوق خواهیم داشت :

$$R_1 = 1.2 - 0.0111 \times 20 = 0.98$$

$$R_2 = 1$$

$$L_r = 0.98 \times 1.5 = 1.47 \text{ KN/m}^2$$

برای محاسبه بار زنده بام وارد بر تیر مقدار L_r را در سطح بارگیر تیر ضرب می نماییم تا بار برحسب KN به دست آید:

$$1.47 \times 20 = 29.4 \text{ KN}$$

حال اگر مقدار فوق را بر طول تیر تقسیم کنیم مقدار بار برحسب KN/m بدست می آید:

$$\frac{29.4}{8} = 3.675 \text{ KN/m}$$

اگر مقدار بالا را در عدد 100 ضرب نماییم مقدار بار بر حسب Kg/m به دست می آید:

$$3.675 \times 100 = 367.5 \text{ Kg/m}$$

جدول 10- محاسبات بار زنده وارد بر تیرهای طبقات مسکونی



تیر	سطح بارگیر (m ²)	طول تیر (m)	بار زنده مسکونی (KN/m ²)	K _{LL}	بار زنده کاهش یافته (KN/m ²)	بار زنده وارد بر تیر (KN)	بار زنده وارد بر تیر (KN/m)	بار زنده وارد بر تیر (Kg/m)	وزن واحد سطح تیغه (Kg/m ²)	بار زنده معادل تیغه بندی وارد بر تیر (Kg/m)	مجموع بار زنده وارد بر تیر (Kg/m)
AB	0	5	2	2	ندارد	0	0	0	112.95	0	0
BC	0	8	2	2	ندارد	0	0	0	112.95	0	0
CD	0	3	2	2	ندارد	0	0	0	112.95	0	0
AE	20	8	2	2	1.95	39	4.875	487.5	112.95	282.375	769.875
BF	52	8	2	2	1.4	72.8	9.1	910	112.95	734.175	1644.175
CG	44	8	2	2	1.47	64.68	8.085	808.5	112.95	621.225	1429.725
DH	12	8	2	2	ندارد	24	3	300	112.95	169.425	469.425
EF	0	5	2	2	ندارد	0	0	0	112.95	0	0
FG	12	8	2	2	ندارد	24	3	300	112.95	169.425	469.425
GH	0	3	2	2	ندارد	0	0	0	112.95	0	0
EI	0	3	2	2	ندارد	0	0	0	112.95	0	0
FJ	0	3	2	2	ندارد	0	0	0	112.95	0	0
GK	0	3	2	2	ندارد	0	0	0	112.95	0	0
HL	0	3	2	2	ندارد	0	0	0	112.95	0	0
IJ	0	5	2	2	ندارد	0	0	0	112.95	0	0
JK	12	8	2	2	ندارد	24	3	300	112.95	169.425	469.425
KL	0	3	2	2	ندارد	0	0	0	112.95	0	0
IM	20	8	2	2	1.95	39	4.875	487.5	112.95	282.375	769.875
JN	52	8	2	2	1.4	72.8	9.1	910	112.95	734.175	1644.175
KO	44	8	2	2	1.47	64.68	8.085	808.5	112.95	621.225	1429.725
LP	12	8	2	2	ندارد	24	3	300	112.95	169.425	469.425
MN	0	5	2	2	ندارد	0	0	0	112.95	0	0
NO	12	8	2	2	ندارد	24	3	300	112.95	169.425	469.425
OP	0	3	2	2	ندارد	0	0	0	112.95	0	0
MQ	7.5	3	2	2	ندارد	15	5	500	112.95	282.375	782.375
NR	7.5	3	2	2	ندارد	15	5	500	112.95	282.375	782.375
OS	4.5	3	2	2	ندارد	9	3	300	112.95	169.425	469.425
PT	4.5	3	2	2	ندارد	9	3	300	112.95	169.425	469.425
QR	0	5	2	2	ندارد	0	0	0	112.95	0	0
RS	12	8	2	2	ندارد	24	3	300	112.95	169.425	469.425
ST	0	3	2	2	ندارد	0	0	0	112.95	0	0

➤ داده های جدول شماره 10 به صورت زیر به دست آمده اند:

به عنوان نمونه محاسبات جدول شماره 10 را برای تیر AE بدست می آوریم:

• محاسبه سطح بارگیر:

$$A_T = 2.5 \times 8 = 20m^2$$

• کاهش بار زنده تیر AE :

بار زنده تیر AE را طبق فرمول آیین نامه کاهش می دهیم:

$$L = L_0 \left[0.25 + \frac{4.57}{\sqrt{K_{LL} A_T}} \right]$$

تذکر: استفاده از فرمول فوق مشروط بر این است که $K_{LL} A_T \geq 37$ برقرار باشد.

با توجه به اینکه تیر AE از نوع تیر کناری بدون دال طره ای می باشد مقدار $K_{LL} = 2$ می باشد و از طرفی چون $2 \times 20 = 40 \geq 37$ می باشد لذا مجاز به استفاده از فرمول فوق می باشیم.

$$L_0 = 2 \text{ KN/m}^2$$

$$L = 2 \times \left[0.25 + \frac{4.57}{\sqrt{2 \times 20}} \right] = 1.95 \text{ KN/m}^2$$

تذکر: در تیرهایی که مقدار سطح بارگیر صفر می باشد و یا اینکه مقدار $K_{LL} A_T \leq 37$ کاهش بار نداریم

• محاسبه بار زنده وارد بر تیر:

برای اینکار بار زنده کاهش یافته را در سطح بارگیر تیر مذکور ضرب می کنیم:

$$1.95 \times 20 = 39 \text{ KN}$$

حال اگر بار زنده وارد بر تیر را بر طول تیر تقسیم نماییم بار زنده وارد بر تیر بر حسب KN/m به دست می آید:

$$\frac{39}{8} = 4.875 \text{ KN/m}$$

حال اگر مقدار به دست آمده را در عدد 100 ضرب کنیم بار زنده وارد بر تیر بر حسب Kg/m به دست می آید:

$$4.875 \times 100 = 487.5 \text{ Kg/m}$$

• محاسبه بار زنده معادل تیغه بندی وارد بر تیر:

مقدار وزن واحد سطح تیغه در طبقات مسکونی 112.95 Kg/m^2 می باشد لذا با ضرب این مقدار در سطح بارگیر و مقدار حاصله را بر طول تیر تقسیم نماییم بار زنده معادل تیغه بندی وارد بر تیر بر حسب (Kg/m) به دست می آید:

$$\frac{112.95 \times 20}{8} = 282.375 \text{ Kg/m}$$

• محاسبه مجموع بار زنده وارد بر تیر:

$$487.5 + 282.375 = 769.875 \text{ Kg/m}$$



ام سیویل

جدول 11- محاسبات بار زنده وارد بر تیرهای طبقه انبار

نام تیر	سطح بارگیر (m ²)	طول تیر (m)	بار زنده انبار (KN/m ²)	بار زنده وارد بر تیر (KN)	بار زنده وارد بر تیر (KN/m)	بار زنده وارد بر تیر (Kg/m)	وزن واحد سطح تیغه (Kg/m ²)	بار زنده معادل تیغه بندی وارد بر تیر (Kg/m)	مجموع بار زنده وارد بر تیر (Kg/m)
AB	0	5	6	0	0	0	112.95	0	0
BC	0	8	6	0	0	0	112.95	0	0
CD	0	3	6	0	0	0	112.95	0	0
AE	20	8	6	120	15	1500	112.95	282.375	1782.375
BF	52	8	6	312	39	3900	112.95	734.175	4634.175
CG	44	8	6	264	33	3300	112.95	621.225	3921.225
DH	12	8	6	72	9	900	112.95	169.425	1069.425
EF	0	5	6	0	0	0	112.95	0	0
FG	12	8	6	72	9	900	112.95	169.425	1069.425
GH	0	3	6	0	0	0	112.95	0	0
EI	0	3	6	0	0	0	112.95	0	0
FJ	0	3	6	0	0	0	112.95	0	0
GK	0	3	6	0	0	0	112.95	0	0
HL	0	3	6	0	0	0	112.95	0	0
IJ	0	5	6	0	0	0	112.95	0	0
JK	12	8	6	72	9	900	112.95	169.425	1069.425
KL	0	3	6	0	0	0	112.95	0	0
IM	20	8	6	120	15	1500	112.95	282.375	1782.375
JN	52	8	6	312	39	3900	112.95	734.175	4634.175
KO	44	8	6	264	33	3300	112.95	621.225	3921.225
LP	12	8	6	72	9	900	112.95	169.425	1069.425
MN	0	5	6	0	0	0	112.95	0	0
NO	12	8	6	72	9	900	112.95	169.425	1069.425
OP	0	3	6	0	0	0	112.95	0	0
MQ	7.5	3	6	45	15	1500	112.95	282.375	1782.375
NR	7.5	3	6	45	15	1500	112.95	282.375	1782.375
OS	4.5	3	6	27	9	900	112.95	169.425	1069.425
PT	4.5	3	6	27	9	900	112.95	169.425	1069.425
QR	0	5	6	0	0	0	112.95	0	0
RS	12	8	6	72	9	900	112.95	169.425	1069.425
ST	0	3	6	0	0	0	112.95	0	0

داده های جدول شماره 11 به صورت زیر به دست آمده اند:

به عنوان نمونه محاسبات جدول شماره 11 را برای تیر AE بدست می آوریم:

- محاسبه سطح بارگیر:

$$A_T = 2.5 \times 8 = 20m^2$$

- کاهش بار زنده تیر AE :

تذکر: طبق بند 3-7-5-6 مبحث ششم بار های زنده بیش از 5 کیلو نیوتن بر متر مربع کاهش نمی یابند.

- محاسبه بار زنده وارد بر تیر:

برای اینکار بار زنده کاهش یافته را در سطح بارگیر تیر مذکور ضرب می کنیم:

$$6 \times 20 = 120KN$$

حال اگر بار زنده وارد بر تیر را بر طول تیر تقسیم نماییم بار زنده وارد بر تیر بر حسب KN/m به دست می آید:

$$\frac{120}{8} = 15KN/m$$

حال اگر مقدار به دست آمده را در عدد 100 ضرب کنیم بار زنده وارد بر تیر بر حسب Kg/m به دست می آید:

$$15 \times 100 = 1500Kg/m$$

- محاسبه بار زنده معادل تیغه بندی وارد بر تیر:

مقدار وزن واحد سطح تیغه در طبقه انبار $112.95Kg/m^2$ می باشد لذا با ضرب این مقدار در سطح بارگیر و مقدار حاصله را بر طول تیر تقسیم نماییم بار زنده معادل تیغه بندی وارد بر تیر بر حسب (Kg/m) به دست می آید:

$$\frac{112.95 \times 20}{8} = 282.375Kg/m$$

- محاسبه مجموع بار زنده وارد بر تیر:

$$1500 + 282.375 = 1782.375Kg/m$$



جدول 12- محاسبات بار زنده وارد بر تیرهای طبقه تجاری

نام تیر	سطح بارگیر (m ²)	طول تیر (m)	بار زنده تجاری (فروشگاه) (KN/m ²)	بار زنده وارد بر تیر (KN)	بار زنده وارد بر تیر (KN/m)	بار زنده وارد بر تیر (Kg/m)	وزن واحد سطح تیغه (Kg/m ²)	بار زنده معادل تیغه بندی وارد بر تیر (Kg/m)	مجموع بار زنده وارد بر تیر (Kg/m)
AB	0	5	3.5	0	0	0	165.7	0	0
BC	0	8	3.5	0	0	0	165.7	0	0
CD	0	3	3.5	0	0	0	165.7	0	0
AE	20	8	3.5	70	8.75	875	165.7	414.25	1289.25
BF	52	8	3.5	182	22.75	2275	165.7	1077.05	3352.05
CG	44	8	3.5	154	19.25	1925	165.7	911.35	2836.35
DH	12	8	3.5	42	5.25	525	165.7	248.55	773.55
EF	0	5	3.5	0	0	0	165.7	0	0
FG	12	8	3.5	42	5.25	525	165.7	248.55	773.55
GH	0	3	3.5	0	0	0	165.7	0	0
EI	0	3	3.5	0	0	0	165.7	0	0
FJ	0	3	3.5	0	0	0	165.7	0	0
GK	0	3	3.5	0	0	0	165.7	0	0
HL	0	3	3.5	0	0	0	165.7	0	0
IJ	0	5	3.5	0	0	0	165.7	0	0
JK	12	8	3.5	42	5.25	525	165.7	248.55	773.55
KL	0	3	3.5	0	0	0	165.7	0	0
IM	20	8	3.5	70	8.75	875	165.7	414.25	1289.25
JN	52	8	3.5	182	22.75	2275	165.7	1077.05	3352.05
KO	44	8	3.5	154	19.25	1925	165.7	911.35	2836.35
LP	12	8	3.5	42	5.25	525	165.7	248.55	773.55
MN	0	5	3.5	0	0	0	165.7	0	0
NO	12	8	3.5	42	5.25	525	165.7	248.55	773.55
OP	0	3	3.5	0	0	0	165.7	0	0
MQ	7.5	3	3.5	26.25	8.75	875	165.7	414.25	1289.25
NR	7.5	3	3.5	26.25	8.75	875	165.7	414.25	1289.25
OS	4.5	3	3.5	15.75	5.25	525	165.7	248.55	773.55
PT	4.5	3	3.5	15.75	5.25	525	165.7	248.55	773.55
QR	0	5	3.5	0	0	0	165.7	0	0
RS	12	8	3.5	42	5.25	525	165.7	248.55	773.55
ST	0	3	3.5	0	0	0	165.7	0	0

داده های جدول شماره 12 به صورت زیر به دست آمده اند:

به عنوان نمونه محاسبات جدول شماره 12 را برای تیر AE بدست می آوریم:

- محاسبه سطح بارگیر:

$$A_T = 2.5 \times 8 = 20m^2$$

- کاهش بار زنده تیر AE :

تذکره: طبق بند 5-6-5-7 بار زنده محل های اجتماع و ازدحام کاهش نمی یابند.

- محاسبه بار زنده وارد بر تیر:

برای اینکار بار زنده کاهش یافته را در سطح بارگیر تیر مذکور ضرب می کنیم:

$$3.5 \times 20 = 70KN$$

حال اگر بار زنده وارد بر تیر را بر طول تیر تقسیم نماییم بار زنده وارد بر تیر بر حسب KN/m به دست می

$$\frac{70}{8} = 8.75 KN/m \quad \text{آید:}$$

حال اگر مقدار به دست آمده را در عدد 100 ضرب کنیم بار زنده وارد بر تیر بر حسب Kg/m به دست می

$$8.75 \times 100 = 875 Kg/m \quad \text{آید:}$$

- محاسبه بار زنده معادل تیغه بندی وارد بر تیر:

مقدار وزن واحد سطح تیغه در طبقه $112.95 Kg/m^2$ می باشد لذا با ضرب این مقدار در سطح

بارگیر و مقدار حاصله را بر طول تیر تقسیم نماییم بار زنده معادل تیغه بندی وارد بر تیر بر حسب (Kg/m) به دست می آید:

$$\frac{112.95 \times 20}{8} = 282.375 Kg/m$$

- محاسبه مجموع بار زنده وارد بر تیر:

$$875 + 414.25 = 1289.25 Kg/m$$



جدول 13- محاسبات بار زنده وارد بر تیرهای طبقه پارکینگ

نام تیر	سطح بارگیر (m ²)	طول تیر (m)	بار زنده پارکینگ (KN/m ²)	بار زنده وارد بر تیر (KN)	بار وارد بر تیر (KN/m)	بار زنده وارد بر تیر (Kg/m)
AB	0	5	3	0	0	0
BC	0	8	3	0	0	0
CD	0	3	3	0	0	0
AE	20	8	3	60	7.5	750
BF	52	8	3	156	19.5	1950
CG	44	8	3	132	16.5	1650
DH	12	8	3	36	4.5	450
EF	0	5	3	0	0	0
FG	12	8	3	36	4.5	450
GH	0	3	3	0	0	0
EI	0	3	3	0	0	0
FJ	0	3	3	0	0	0
GK	0	3	3	0	0	0
HL	0	3	3	0	0	0
IJ	0	5	3	0	0	0
JK	12	8	3	36	4.5	450
KL	0	3	3	0	0	0
IM	20	8	3	60	7.5	750
JN	52	8	3	156	19.5	1950
KO	44	8	3	132	16.5	1650
LP	12	8	3	36	4.5	450
MN	0	5	3	0	0	0
NO	12	8	3	36	4.5	450
OP	0	3	3	0	0	0
MQ	7.5	3	3	22.5	7.5	750
NR	7.5	3	3	22.5	7.5	750
OS	4.5	3	3	13.5	4.5	450
PT	4.5	3	3	13.5	4.5	450
QR	0	5	3	0	0	0
RS	12	8	3	36	4.5	450
ST	0	3	3	0	0	0

داده های جدول شماره 13 به صورت زیر به دست آمده اند:

به عنوان نمونه محاسبات جدول شماره 13 را برای تیر AE بدست می آوریم:

- محاسبه سطح بارگیر:

$$A_T = 2.5 \times 8 = 20m^2$$

- کاهش بار زنده تیر AE :

طبق بند 4-7-5-6 آیین نامه بارهای زنده محل عبور و یا پارک خودروهای سواری کاهش داده نمی شود.

- محاسبه بار زنده وارد بر تیر:

برای اینکار بار زنده پارکینگ را در سطح بارگیر تیر مذکور ضرب می کنیم:

$$3 \times 20 = 60KN$$

حال اگر بار زنده وارد بر تیر را بر طول تیر تقسیم نماییم بار زنده وارد بر تیر بر حسب KN/m به دست می آید:

$$\frac{60}{8} = 7.5KN/m$$

حال اگر مقدار به دست آمده را در عدد 100 ضرب کنیم بار زنده وارد بر تیر بر حسب Kg/m به دست می آید:

$$7.5 \times 100 = 750Kg/m$$



جدول 14- محاسبات بارهای مرده وارد بر تیرهای طبقه پنجم

نام تیر	ارتفاع (m)	طول تیر (m)	وزن واحد سطح دیوار (Kg/m ²)	وزن تیر (Kg/m)	بار مرده دیوار وارد بر تیر (Kg/m)	اعمال اثر بازشو (Kg/m)	وزن واحد سطح سقف (Kg/m ²)	سطح بارگیر (m ²)	بار مرده سقف (Kg/m)	مجموع بار مرده دیوار و سقف و وزن خود تیر (Kg/m)
AB	2.785	5	305	18.8	849.425	594.5975	714.86	0	0	613.3975
BC	2.785	8	305	37.6	849.425	594.5975	714.86	0	0	632.1975
CD	2.785	3	305	18.8	849.425	594.5975	714.86	0	0	613.3975
AE	2.785	8	215	37.6	598.775	ندارد	714.86	20	1787.15	2423.525
BF	2.785	8	ندارد	37.6	ندارد	ندارد	714.86	52	4646.59	4624.94
CG	2.785	8	ندارد	37.6	ندارد	ندارد	714.86	44	3931.73	3911.58
DH	2.785	8	215	37.6	598.775	ندارد	714.86	12	1072.29	1708.665
EF	2.785	5	ندارد	37.6	ندارد	ندارد	714.86	0	0	37.6
FG	2.785	8	ندارد	37.6	ندارد	ندارد	714.86	12	1072.29	1094.14
GH	2.785	3	ندارد	18.8	ندارد	ندارد	714.86	0	0	18.8
EI	2.785	3	215	18.8	598.775	ندارد	714.86	0	0	617.575
FJ	2.785	3	ندارد	18.8	ندارد	ندارد	714.86	0	0	18.8
GK	2.785	3	ندارد	18.8	ندارد	ندارد	714.86	0	0	18.8
HL	2.785	3	215	18.8	598.775	ندارد	714.86	0	0	617.575
IJ	2.785	5	ندارد	18.8	ندارد	ندارد	714.86	0	0	18.8
JK	2.785	8	ندارد	37.6	ندارد	ندارد	714.86	12	1072.29	1094.14
KL	2.785	3	ندارد	18.8	ندارد	ندارد	714.86	0	0	18.8
IM	2.785	8	215	37.6	598.775	ندارد	714.86	20	1787.15	2423.525
JN	2.785	8	ندارد	37.6	ندارد	ندارد	714.86	52	4646.59	4615.94
KO	2.785	8	ندارد	37.6	ندارد	ندارد	714.86	44	3931.73	3911.58
LP	2.785	8	215	37.6	598.775	ندارد	714.86	12	1072.29	1708.665
MN	2.785	5	ندارد	18.8	ندارد	ندارد	714.86	0	0	18.8
NO	2.785	8	ندارد	37.6	ندارد	ندارد	714.86	12	1072.29	1094.14
OP	2.785	3	ندارد	18.8	ندارد	ندارد	714.86	0	0	18.8
MQ	2.785	3	215	18.8	598.775	ندارد	714.86	7.5	1787.15	2404.725
NR	2.785	3	ندارد	18.8	ندارد	ندارد	714.86	7.5	1787.15	1779.6
OS	2.785	3	ندارد	18.8	ندارد	ندارد	714.86	4.5	1072.29	1094.14
PT	2.785	3	215	18.8	598.775	ندارد	714.86	4.5	1072.29	1091.09
QR	2.785	5	305	18.8	849.425	594.5975	714.86	0	0	613.3975
RS	2.785	8	305	37.6	849.425	594.5975	714.86	12	1072.29	1704.4875
ST	2.785	3	305	18.8	849.425	594.5975	714.86	0	0	613.3975

داده های جدول شماره 14 به صورت زیر به دست آمده اند:

به عنوان نمونه محاسبات جدول شماره 14 را برای تیر AE بدست می آوریم:

• محاسبه سطح بارگیر:

$$A_T = 2.5 \times 8 = 20m^2$$

• محاسبه ارتفاع طبقه پنجم:

برای محاسبه ارتفاع خالص طبقات باید ضخامت سقف را از ارتفاع کل طبقه کم کنیم.

با توجه به جزئیات سقف طبقات مذکور ضخامت طبقات برابر با $0.415m$ می باشد.

$$3.2 - 0.415 = 2.785$$

• محاسبه وزن واحد سطح دیوار (Kg/m^2):

وزن واحد سطح دیوار را طبق محاسبات جدول 4 برابر $215 \frac{Kg}{m^2}$ به دست آمده و اگر این مقدار را در ارتفاع طبقات ضرب می نماییم .

دیوار برحسب $\frac{Kg}{m}$ را در 0.7 ضرب می کنیم.

$$215 \times 2.785 = 598.775 \frac{Kg}{m}$$

• محاسبه وزن تیر:

توجه: برای دهانه های بزرگتر از 5 متر از دابل $IPE180$ و برای دهانه های کوچکتر و مساوی 5 متر از تک $IPE180$ استفاده می نماییم.

چون دهانه تیر AE از 5 متر بزرگتر می باشد لذا از دابل $IPE180$ استفاده شده است.

از جدول اشتال وزن واحد $IPE180$ برابر با 18.8 به دست می آید.

$$18.8 \times 2 = 37.6$$

• محاسبه وزن واحد سطح سقف:

مقدار وزن واحد سقف با استفاده از جدول 7 برابر با 704.36 Kg/m^2 می باشد.

حال اگر این مقدار را سطح بارگیر تیر ضرب نماییم و مقدار حاصله را بر طول دهانه تیر تقسیم کنیم مقدار بار مرده سقف بر حسب Kg/m به دست می آید.

$$\frac{714.86 \times 20}{8} = 1787.15 \text{ Kg/m}$$

• محاسبه مجموع بار مرده وارد بر تیر:

بار مجموع بار مرده دیوار و سقف و وزن خود تیر برابر است با:

$$598.775 + 1787.15 + 37.6 = 2423.525 \text{ Kg/m}$$



جدول 15- محاسبات بار مرده وارد بر تیرهای طبقات همکف، دوم، سوم و چهارم

نام تیر	ارتفاع (m)	طول تیر (m)	وزن واحد سطح دیوار (Kg/m ²)	وزن تیر (Kg/m)	بار مرده دیوار وارد بر تیر (Kg/m)	اعمال اثر بازشو (Kg/m)	وزن واحد سطح سقف (Kg/m ²)	سطح بار گیر (m ²)	بار مرده سقف (Kg/m)	مجموع بار مرده دیوار و سقف و وزن خود تیر (Kg/m)
AB	2.785	5	305	18.8	849.425	594.5975	704.36	0	0	613.3975
BC	2.785	8	305	37.6	849.425	594.5975	704.36	0	0	632.1975
CD	2.785	3	305	18.8	849.425	594.5975	704.36	0	0	613.3975
AE	2.785	8	215	37.6	598.775	ندارد	704.36	20	1760.9	2397.275
BF	2.785	8	ندارد	37.6	ندارد	ندارد	704.36	52	4578.34	4615.94
CG	2.785	8	ندارد	37.6	ندارد	ندارد	704.36	44	3873.98	3911.58
DH	2.785	8	215	37.6	598.775	ندارد	704.36	12	1056.54	1692.915
EF	2.785	5	ندارد	37.6	ندارد	ندارد	704.36	0	0	37.6
FG	2.785	8	ندارد	37.6	ندارد	ندارد	704.36	12	1056.54	1094.14
GH	2.785	3	ندارد	18.8	ندارد	ندارد	704.36	0	0	18.8
EI	2.785	3	215	18.8	598.775	ندارد	704.36	0	0	617.575
FJ	2.785	3	ندارد	18.8	ندارد	ندارد	704.36	0	0	18.8
GK	2.785	3	ندارد	18.8	ندارد	ندارد	704.36	0	0	18.8
HL	2.785	3	215	18.8	598.775	ندارد	704.36	0	0	617.575
IJ	2.785	5	ندارد	18.8	ندارد	ندارد	704.36	0	0	18.8
JK	2.785	8	ندارد	37.6	ندارد	ندارد	704.36	12	1056.54	1094.14
KL	2.785	3	ندارد	18.8	ندارد	ندارد	704.36	0	0	18.8
IM	2.785	8	215	37.6	598.775	ندارد	704.36	20	1760.9	2397.275
JN	2.785	8	ندارد	37.6	ندارد	ندارد	704.36	52	4578.34	4615.94
KO	2.785	8	ندارد	37.6	ندارد	ندارد	704.36	44	3873.98	3911.58
LP	2.785	8	215	37.6	598.775	ندارد	704.36	12	1056.54	1692.915
MN	2.785	5	ندارد	18.8	ندارد	ندارد	704.36	0	0	18.8
NO	2.785	8	ندارد	37.6	ندارد	ندارد	704.36	12	1056.54	1094.14
OP	2.785	3	ندارد	18.8	ندارد	ندارد	704.36	0	0	18.8
MQ	2.785	3	215	18.8	598.775	ندارد	704.36	7.5	1760.9	2378.475
NR	2.785	3	ندارد	18.8	ندارد	ندارد	704.36	7.5	1760.9	1779.7
OS	2.785	3	ندارد	18.8	ندارد	ندارد	704.36	4.5	1056.54	1075.34
PT	2.785	3	215	18.8	598.775	ندارد	704.36	4.5	1056.54	1674.115
QR	2.785	5	305	18.8	849.425	594.5975	704.36	0	0	613.3975
RS	2.785	8	305	37.6	849.425	594.5975	704.36	12	1056.54	1688.7375
ST	2.785	3	305	18.8	849.425	594.5975	704.36	0	0	613.3975

➤ داده های جدول شماره 15 به صورت زیر به دست آمده اند:

به عنوان نمونه محاسبات جدول شماره 15 را برای تیر AE بدست می آوریم:

• محاسبه سطح بارگیر:

$$A_T = 2.5 \times 8 = 20m^2$$

• محاسبه ارتفاع طبقات همکف، دوم، سوم و چهارم:

برای محاسبه ارتفاع خالص طبقات باید ضخامت سقف را از ارتفاع کل طبقه کم کنیم.

با توجه به جزئیات سقف طبقات مذکور ضخامت طبقات برابر با $0.415m$ می باشد.

$$3.2 - 0.415 = 2.785$$

• محاسبه وزن واحد سطح دیوار (Kg/m^2):

وزن واحد سطح دیوار را طبق محاسبات جدول 4 برابر $215 \frac{Kg}{m^2}$ به دست آمده و اگر این مقدار را در ارتفاع طبقات ضرب می نماییم .

تذکر: دیوارهایی که در سمت خیابان می باشند باید اثر اعمال بازشو در نظر گرفته شود برای اینکار وزن

دیوار برحسب $\frac{Kg}{m}$ را در 0.7 ضرب می کنیم.

$$215 \times 2.785 = 598.775 \frac{Kg}{m}$$

• محاسبه وزن تیر:

توجه: برای دهانه های بزرگتر از 5 متر از دوپل $IPE180$ و برای دهانه های کوچکتر و مساوی 5 متر از تک $IPE180$ استفاده می نماییم.

چون دهانه تیر AE از 5 متر بزرگتر می باشد لذا از دوپل $IPE180$ استفاده شده است.

از جدول اشتال وزن واحد $IPE180$ برابر با 18.8 به دست می آید.

$$18.8 \times 2 = 37.6$$

• محاسبه وزن واحد سطح سقف:

مقدار وزن واحد سقف با استفاده از جدول 7 برابر با 704.36 Kg/m^2 می باشد.

حال اگر این مقدار را سطح بارگیر تیر ضرب نماییم و مقدار حاصله را بر طول دهانه تیر تقسیم کنیم مقدار بار مرده سقف بر حسب Kg/m به دست می آید.

$$\frac{704.36 \times 20}{8} = 1760.9 \text{ Kg/m}$$

• محاسبه مجموع بار مرده وارد بر تیر:

بار مجموع بار مرده دیوار و سقف و وزن خود تیر برابر است با:

$$598.775 + 1760.9 + 37.6 = 2397.275 \text{ Kg/m}$$



لم سیویج

جدول 16- محاسبات بارهای مرده وارد بر تیرهای طبقه اول

نام تیر	ارتفاع (m)	طول تیر (m)	وزن واحد سطح دیوار (Kg/m ²)	وزن تیر (Kg/m)	بار مرده دیوار وارد بر تیر (Kg/m)	اعمال اثر باز شو (Kg/m)	وزن واحد سطح سقف (Kg/m ²)	سطح بارگیر (m ²)	بار مرده سقف (Kg/m)	مجموع بار مرده دیوار و سقف و وزن خود تیر (Kg/m)
AB	4.085	5	305	18.8	1245.925	872.1475	704.36	0	0	890.9475
BC	4.085	8	305	37.6	1245.925	872.1475	704.36	0	0	909.7475
CD	4.085	3	305	18.8	1245.925	872.1475	704.36	0	0	890.9475
AE	4.085	8	215	37.6	878.275	ندارد	704.36	20	1760.9	2676.775
BF	4.085	8	ندارد	37.6	ندارد	ندارد	704.36	52	4578.34	4624.94
CG	4.085	8	ندارد	37.6	ندارد	ندارد	704.36	44	3873.98	3911.58
DH	4.085	8	215	37.6	878.275	ندارد	704.36	12	1056.54	1972.415
EF	4.085	5	ندارد	37.6	ندارد	ندارد	704.36	0	0	37.6
FG	4.085	8	ندارد	37.6	ندارد	ندارد	704.36	12	1056.54	1094.14
GH	4.085	3	ندارد	18.8	ندارد	ندارد	704.36	0	0	18.8
EI	4.085	3	215	18.8	878.275	ندارد	704.36	0	0	897.075
FJ	4.085	3	ندارد	18.8	ندارد	ندارد	704.36	0	0	18.8
GK	4.085	3	ندارد	18.8	ندارد	ندارد	704.36	0	0	18.8
HL	4.085	3	215	18.8	878.275	ندارد	704.36	0	0	897.075
IJ	4.085	5	ندارد	18.8	ندارد	ندارد	704.36	0	0	18.8
JK	4.085	8	ندارد	37.6	ندارد	ندارد	704.36	12	1056.54	1094.14
KL	4.085	3	ندارد	18.8	ندارد	ندارد	704.36	0	0	18.8
IM	4.085	8	215	37.6	878.275	ندارد	704.36	20	1760.9	2676.775
JN	4.085	8	ندارد	37.6	ندارد	ندارد	704.36	52	4578.34	4615.94
KO	4.085	8	ندارد	37.6	ندارد	ندارد	704.36	44	3873.98	3911.58
LP	4.085	8	215	37.6	878.275	ندارد	704.36	12	1056.54	1972.415
MN	4.085	5	ندارد	18.8	ندارد	ندارد	704.36	0	0	18.8
NO	4.085	8	ندارد	37.6	ندارد	ندارد	704.36	12	1056.54	1094.14
OP	4.085	3	ندارد	18.8	ندارد	ندارد	704.36	0	0	18.8
MQ	4.085	3	215	18.8	878.275	ندارد	704.36	7.5	1760.9	2657.975
NR	4.085	3	ندارد	18.8	ندارد	ندارد	704.36	7.5	1760.9	1779.6
OS	4.085	3	ندارد	18.8	ندارد	ندارد	704.36	4.5	1056.54	1094.14
PT	4.085	3	215	18.8	878.275	614.7925	704.36	4.5	1056.54	1690.1325
QR	4.085	5	305	18.8	1245.925	872.1475	704.36	0	0	890.9475
RS	4.085	8	305	37.6	1245.925	872.1475	704.36	12	1056.54	1966.2875
ST	4.085	3	305	18.8	1245.925	872.1475	704.36	0	0	890.9475

داده های جدول شماره 16 به صورت زیر به دست آمده اند:

به عنوان نمونه محاسبات جدول شماره 16 را برای تیر AE بدست می آوریم:

• محاسبه سطح بارگیر:

$$A_T = 2.5 \times 8 = 20m^2$$

• محاسبه ارتفاع طبقات همکف، دوم، سوم و چهارم:

برای محاسبه ارتفاع خالص طبقات باید ضخامت سقف را از ارتفاع کل طبقه کم کنیم.

با توجه به جزئیات سقف طبقات مذکور ضخامت طبقات برابر با $0.415m$ می باشد.

$$4.5 - 0.415 = 4.085$$

• محاسبه وزن واحد سطح دیوار (Kg/m^2):

وزن واحد سطح دیوار را طبق محاسبات جدول 4 برابر $215 \frac{Kg}{m^2}$ به دست آمده و اگر این مقدار را

در ارتفاع طبقات ضرب می نماییم .

دیوار برحسب $\frac{Kg}{m}$ را در 0.7 ضرب می کنیم.

$$215 \times 4.085 = 878.275 \frac{Kg}{m}$$

• محاسبه وزن تیر:

توجه: برای دهانه های بزرگتر از 5 متر از دابل $IPE180$ و برای دهانه های کوچکتر و مساوی 5 متر از تک $IPE180$ استفاده می نماییم.

چون دهانه تیر AE از 5 متر بزرگتر می باشد لذا از دابل $IPE180$ استفاده شده است.

از جدول اشتال وزن واحد $IPE180$ برابر با 18.8 به دست می آید.

$$18.8 \times 2 = 37.6$$

• محاسبه وزن واحد سطح سقف:

مقدار وزن واحد سقف با استفاده از جدول 7 برابر با 704.36 Kg/m^2 می باشد.

حال اگر این مقدار را سطح بارگیر تیر ضرب نماییم و مقدار حاصله را بر طول دهانه تیر تقسیم کنیم مقدار بار مرده سقف بر حسب Kg/m به دست می آید.

$$\frac{704.36 \times 20}{8} = 1760.9 \text{ Kg/m}$$

• محاسبه مجموع بار مرده وارد بر تیر:

بار مجموع بار مرده دیوار و سقف و وزن خود تیر برابر است با:

$$878.275 + 1760.9 + 37.6 = 2676.775 \text{ Kg/m}$$



جدول 17- محاسبات بار زنده وارد بر ستونهای بام

نام ستون	سطح بارگیر (m ²)	بار زنده بام (KN/m ²)	R1	R2	بار زنده کاهش یافته (KN/m ²)	بار زنده کاهش یافته (Kg/m ²)	بار زنده کاهش یافته (Kg)	بار زنده راه پله (Kg)	مجموع بار زنده وارد بر ستون (Kg)
A	10	1.5	1	1	1.5	150	1500	ندارد	1500
B	26	1.5	0.91	1	1.365	136.5	3549	ندارد	3549
C	22	1.5	0.96	1	1.44	144	3168	ندارد	3168
D	6	1.5	1	1	1.5	150	900	ندارد	900
E	10	1.5	1	1	1.5	150	1500	ندارد	1500
F	32	1.5	0.84	1	1.26	126	4032	ندارد	4032
G	28	1.5	0.89	1	1.335	133.5	3738	1125	4863
H	6	1.5	1	1	1.5	150	900	1125	2025
I	10	1.5	1	1	1.5	150	1500	ندارد	1500
J	32	1.5	0.84	1	1.26	126	4032	ندارد	4032
K	28	1.5	0.89	1	1.335	133.5	3738	1125	4863
L	6	1.5	1	1	1.5	150	900	1125	2025
M	13.75	1.5	1	1	1.5	150	2062.5	ندارد	2062.5
N	35.75	1.5	0.8	1	1.2	120	4290	ندارد	4290
O	30.25	1.5	0.86	1	1.29	129	3902.25	ندارد	3902.25
P	8.25	1.5	1	1	1.5	150	1237.5	ندارد	1237.5
Q	3.75	1.5	1	1	1.5	150	562.5	ندارد	562.5
R	9.75	1.5	1	1	1.5	150	1462.5	ندارد	1462.5
S	8.25	1.5	1	1	1.5	150	1237.5	ندارد	1237.5
T	2.25	1.5	1	1	1.5	150	337.5	ندارد	337.5

➤ داده های جدول شماره 17 به صورت زیر به دست آمده اند:

به عنوان نمونه محاسبات جدول شماره 17 را برای ستون B بدست می آوریم:

• محاسبه سطح بارگیر:

$$A_r = 2.5 \times 4 + 4 \times 4 = 26m^2$$

• کاهش بار زنده بام ستون B:

بار زنده بام وارد بر ستون B را طبق فرمول آئین نامه کاهش می دهیم:

$$L_r = L_0 R_1 R_2 \quad : \quad 0.6 \text{ KN/m}^2 \leq L_r \leq 1.5 \text{ KN/m}^2$$

برای محاسبه ضرایب R_1 و R_2 باید به نکات زیر توجه کرد:

$$R_1 = \begin{cases} 1 \\ 1.2 - 0.0111A_r \\ 0.6 \end{cases} \quad : \quad \begin{cases} A_r \leq 18m^2 \\ 18m^2 \leq A_r \leq 54m^2 \\ A_r \geq 54m^2 \end{cases}$$

$$R_2 = \begin{cases} 1 \\ 1.2 - 0.006S \\ 0.6 \end{cases} \quad : \quad \begin{cases} S \leq 33 \\ 33 < S < 100 \\ S \geq 100 \end{cases}$$

S درصد شیب بام می باشد.

طبق روابط فوق خواهیم داشت :

$$R_1 = 1.2 - 0.0111 \times 26 = 0.91$$

$$R_2 = 1$$

$$L_r = 0.91 \times 1.5 = 1.365 \text{ KN/m}^2$$

برای محاسبه بار زنده بام وارد بر ستون مقدار L_r را در سطح بارگیر ستون ضرب می نماییم تا بار

برحسب KN به دست آید:

$$1.365 \times 26 = 35.49 \text{ KN}$$

اگر مقدار بالا را در عدد 100 ضرب نماییم مقدار بار برحسب Kg به دست می آید:

$$35.49 \times 100 = 3549 \text{ Kg}$$

تذکر: در ستونهای پیرامونی اتاق پله بار زنده راه پله نیز باید در نظر گرفته شود.

به عنوان مثال برای ستون G چنین حالتی برقرار است:

$$A_T = 1.5 \times 1.5 = 2.25m^2$$

بار زنده راه پله $5KN/m^2$

$$5 \times 2.25 = 11.25KN$$

• محاسبه مجموع بار زنده وارد بر ستون:

$$3549 + 2418 = 5967Kg$$



جدول 18- محاسبات بار زنده وارد بر ستونها در طبقه پنجم

نام ستون	سطح بارگیر (m ²)	بار زنده مسکونی (KN/m ²)	K _{LL}	بار زنده کاهش یافته طبقه پنجم (KN/m ²)	بار زنده کاهش یافته طبقه پنجم (Kg/m ²)	بار زنده کاهش یافته طبقه پنجم (Kg)	بار زنده کاهش یافته بام (Kg)	بار زنده راه پله (Kg)	مجموع بار زنده وارد بر ستون (Kg)
A	10	2	4	1.945160891	194.5160891	1945.160891	1500	ندارد	3445.160891
B	26	2	4	1.396250738	139.6250738	3630.251918	3549	ندارد	7179.251918
C	22	2	4	1.474327274	147.4327274	3243.520002	3168	ندارد	6411.520002
D	6	2	4	ندارد	ندارد	ندارد	900	ندارد	900
E	10	2	4	1.945160891	194.5160891	1945.160891	1500	ندارد	3445.160891
F	32	2	4	1.307869498	130.7869498	4185.182392	4032	ندارد	8217.182392
G	28	2	4	1.363648821	136.3648821	3818.216698	3738	1125	9806.216698
H	6	2	4	ندارد	ندارد	ندارد	900	1125	3150
I	10	2	4	1.945160891	194.5160891	1945.160891	1500	ندارد	3445.160891
J	32	2	4	1.307869498	130.7869498	4185.182392	4032	ندارد	8217.182392
K	28	2	4	1.363648821	136.3648821	3818.216698	3738	1125	9806.216698
L	6	2	4	ندارد	ندارد	ندارد	900	1125	3150
M	13.75	2	4	1.732437349	173.2437349	2382.101354	2062.5	ندارد	4444.601354
N	35.75	2	4	1.264325197	126.4325197	4519.96258	4290	ندارد	8809.96258
O	30.25	2	4	1.330909091	133.0909091	4026	3902.25	ندارد	7928.25
P	8.25	2	4	ندارد	ندارد	ندارد	1237.5	ندارد	1237.5
Q	3.75	2	4	ندارد	ندارد	ندارد	562.5	ندارد	562.5
R	9.75	2	4	1.963571326	196.3571326	1914.482043	1462.5	ندارد	3376.982043
S	8.25	2	4	ندارد	ندارد	ندارد	1237.5	ندارد	1237.5
T	2.25	2	4	ندارد	ندارد	ندارد	337.5	ندارد	337.5

داده های جدول شماره 18 به صورت زیر به دست آمده اند:

به عنوان نمونه محاسبات جدول شماره 18 را برای ستون B بدست می آوریم:

• محاسبه سطح بارگیر:

$$A_T = 2.5 \times 4 + 4 \times 4 = 26m^2$$

• کاهش بار زنده ستون B:

بار زنده تیر AE را طبق فرمول آیین نامه کاهش می دهیم:

$$L = L_0 \left[0.25 + \frac{4.57}{\sqrt{K_{LL} A_T}} \right]$$

تذکر: استفاده از فرمول فوق مشروط بر این است که $K_{LL} A_T \geq 37$ برقرار باشد.

با توجه به اینکه ستون B از نوع ستون خارجی بدون دال طره ای می باشد مقدار $K_{LL} = 4$ می باشد و از طرفی چون $2 \times 26 = 52 \geq 37$ می باشد لذا مجاز به استفاده از فرمول فوق می باشیم.

$$L_0 = 2 \frac{KN}{m^2}$$

$$L = 2 \times \left[0.25 + \frac{4.57}{\sqrt{4 \times 26}} \right] = 1.396 \frac{KN}{m^2}$$

برای محاسبه بار زنده طبقه پنجم وارد بر ستون مقدار L را در سطح بارگیر ستون ضرب می نماییم تا بار برحسب KN به دست آید:

$$1.396 \times 26 = 36.296KN$$

اگر مقدار بالا را در عدد 100 ضرب نماییم مقدار بار برحسب Kg به دست می آید:

$$36.296 \times 100 = 3629.6Kg$$

تذکر: در ستونهایی که مقدار سطح بار گیر صفر می باشد و یا اینکه مقدار $K_{LL} A_T \leq 37$ کاهش بار نداریم.

توجه: در ستونهای کناری اتاق راه پله باید مقدار بار زنده راه پله در سطح بارگیر مربوط به اتاق پله نیز حساب گردد. به عنوان مثال برای ستون G این مقدار به صورت زیر به دست می آید:

$$5 \text{ KN/m}^2 \times (1.5 \times 1.5) = 11.25 \text{ KN}$$
$$11.25 \text{ KN} \times 100 = 1125 \text{ Kg}$$

• محاسبه بار زنده طبقه بالاتر:

مقدار بار زنده ستون در طبقه بالاتر، برابر همان مقدار مجموع بار زنده وارد بر ستون (Kg) در جدول 17 می باشد.

• محاسبه مجموع بار زنده وارد بر تیر:

$$3629.67 + 3549 = 7179.251918 \text{ Kg}$$



جدول 19- بارهای زنده وارد بر ستونهای طبقه چهارم مسکونی

نام ستون	سطح بارگیر (m ²)	بار زنده مسکونی (KN/m ²)	K _{LL}	بار زنده کاهش یافته طبقه چهارم (KN/m ²)	بار زنده کاهش یافته طبقه چهارم (Kg/m ²)	بار زنده کاهش یافته طبقه چهارم (Kg)	بار زنده کاهش یافته طبقات بالاتر (Kg)	بار زنده راه پله (Kg)	مجموع بار زنده وارد بر ستون (Kg)
A	10	2	4	1.945160891	194.5160891	1945.160891	3445.160891	ندارد	5390.321781
B	26	2	4	1.396250738	139.6250738	3630.251918	7179.251918	ندارد	10809.50384
C	22	2	4	1.474327274	147.4327274	3243.520002	6411.520002	ندارد	9655.040004
D	6	2	4	ندارد	ندارد	ندارد	900	ندارد	900
E	10	2	4	1.945160891	194.5160891	1945.160891	3445.160891	ندارد	5390.321781
F	32	2	4	1.307869498	130.7869498	4185.182392	8217.182392	ندارد	12402.36478
G	28	2	4	1.363648821	136.3648821	3818.216698	7556.216698	1125	14749.4334
H	6	2	4	ندارد	ندارد	ندارد	900	1125	4275
I	10	2	4	1.945160891	194.5160891	1945.160891	3445.160891	ندارد	5390.321781
J	32	2	4	1.307869498	130.7869498	4185.182392	8217.182392	ندارد	12402.36478
K	28	2	4	1.363648821	136.3648821	3818.216698	7556.216698	1125	14749.4334
L	6	2	4	ندارد	ندارد	ندارد	900	1125	4275
M	13.75	2	4	1.732437349	173.2437349	2382.101354	4444.601354	ندارد	6826.702709
N	35.75	2	4	1.264325197	126.4325197	4519.96258	8809.96258	ندارد	13329.92516
O	30.25	2	4	1.330909091	133.0909091	4026	7928.25	ندارد	11954.25
P	8.25	2	4	ندارد	ندارد	ندارد	1237.5	ندارد	1237.5
Q	3.75	2	4	ندارد	ندارد	ندارد	562.5	ندارد	562.5
R	9.75	2	4	1.963571326	196.3571326	1914.482043	3376.982043	ندارد	5291.464085
S	8.25	2	4	ندارد	ندارد	ندارد	1237.5	ندارد	1237.5
T	2.25	2	4	ندارد	ندارد	ندارد	337.5	ندارد	337.5

➤ داده های جدول شماره 19 به صورت زیر به دست آمده اند:

به عنوان نمونه محاسبات جدول شماره 19 را برای ستون B بدست می آوریم:

• محاسبه سطح بارگیر:

$$A_T = 2.5 \times 4 + 4 \times 4 = 26m^2$$

• کاهش بار زنده ستون B :

بار زنده تیر AE را طبق فرمول آیین نامه کاهش می دهیم:

$$L = L_0 \left[0.25 + \frac{4.57}{\sqrt{K_{LL}A_T}} \right]$$

تذکر: استفاده از فرمول فوق مشروط بر این است که $K_{LL}A_T \geq 37$ برقرار باشد.

با توجه به اینکه ستون B از نوع ستون خارجی بدون دال طره ای می باشد مقدار $K_{LL} = 4$ می باشد و از طرفی چون $2 \times 26 = 52 \geq 37$ می باشد لذا مجاز به استفاده از فرمول فوق می باشیم.

$$L_0 = 2 \frac{KN}{m^2}$$

$$L = 2 \times \left[0.25 + \frac{4.57}{\sqrt{4 \times 26}} \right] = 1.396 \frac{KN}{m^2}$$

برای محاسبه بار زنده طبقه پنجم وارد بر ستون مقدار L را در سطح بارگیر ستون ضرب می نماییم تا بار برحسب KN به دست آید:

$$1.396 \times 26 = 36.296KN$$

اگر مقدار بالا را در عدد 100 ضرب نماییم مقدار بار برحسب kg به دست می آید:

$$36.296 \times 100 = 3629.6Kg$$

تذکر: در ستونهایی که مقدار سطح بار گیر صفر می باشد و یا اینکه مقدار $K_{LL}A_T \leq 37$ کاهش بار نداریم.

- محاسبه بار زنده طبقات بالاتر:

مقدار بار زنده ستون در طبقه بالاتر، برابر همان مقدار مجموع بار زنده وارد بر ستون (Kg) در جدول 18 می باشد.

- محاسبه مجموع بار زنده وارد بر تیر:

$$3629.67 + 7179.251918 = 10809.50384Kg$$



جدول 20- محاسبات بارهای زنده وارد بر ستونهای طبقه سوم

نام ستون	سطح بارگیر (m ²)	بار زنده مسکونی (KN/m ²)	K _{LL}	بار زنده کاهش یافته طبقه سوم (KN/m ²)	بار زنده کاهش یافته طبقه سوم (Kg/m ²)	بار زنده کاهش یافته طبقه سوم (Kg)	بار زنده کاهش یافته طبقات بالاتر (Kg)	بار زنده راه پله (Kg)	مجموع بار زنده وارد بر ستون (Kg)
A	10	2	4	1.945160891	194.5160891	1945.160891	5390.321781	ندارد	7335.482672
B	26	2	4	1.396250738	139.6250738	3630.251918	10809.50384	ندارد	14439.75575
C	22	2	4	1.474327274	147.4327274	3243.520002	9655.040004	ندارد	12898.56001
D	6	2	4	ندارد	ندارد	ندارد	900	ندارد	900
E	10	2	4	1.945160891	194.5160891	1945.160891	5390.321781	ندارد	7335.482672
F	32	2	4	1.307869498	130.7869498	4185.182392	12402.36478	ندارد	16587.54718
G	28	2	4	1.363648821	136.3648821	3818.216698	11374.4334	1125	19692.65009
H	6	2	4	ندارد	ندارد	ندارد	900	1125	5400
I	10	2	4	1.945160891	194.5160891	1945.160891	5390.321781	ندارد	7335.482672
J	32	2	4	1.307869498	130.7869498	4185.182392	12402.36478	ندارد	16587.54718
K	28	2	4	1.363648821	136.3648821	3818.216698	11374.4334	1125	19692.65009
L	6	2	4	ندارد	ندارد	ندارد	900	1125	5400
M	13.75	2	4	1.732437349	173.2437349	2382.101354	6826.702709	ندارد	9208.804063
N	35.75	2	4	1.264325197	126.4325197	4519.96258	13329.92516	ندارد	17849.88774
O	30.25	2	4	1.330909091	133.0909091	4026	11954.25	ندارد	15980.25
P	8.25	2	4	ندارد	ندارد	ندارد	1237.5	ندارد	1237.5
Q	3.75	2	4	ندارد	ندارد	ندارد	562.5	ندارد	562.5
R	9.75	2	4	1.963571326	196.3571326	1914.482043	5291.464085	ندارد	7205.946128
S	8.25	2	4	ندارد	ندارد	ندارد	1237.5	ندارد	1237.5
T	2.25	2	4	ندارد	ندارد	ندارد	337.5	ندارد	337.5

داده های جدول شماره 20 به صورت زیر به دست آمده اند:

به عنوان نمونه محاسبات جدول شماره 20 را برای ستون B بدست می آوریم:

• محاسبه سطح بارگیر:

$$A_T = 2.5 \times 4 + 4 \times 4 = 26m^2$$

• کاهش بار زنده ستون B:

بار زنده تیر AE را طبق فرمول آیین نامه کاهش می دهیم:

$$L = L_0 \left[0.25 + \frac{4.57}{\sqrt{K_{LL}A_T}} \right]$$

تذکر: استفاده از فرمول فوق مشروط بر این است که $K_{LL}A_T \geq 37$ برقرار باشد.

با توجه به اینکه ستون B از نوع ستون خارجی بدون دال طره ای می باشد مقدار $K_{LL} = 4$ می باشد و از طرفی چون $2 \times 26 = 52 \geq 37$ می باشد لذا مجاز به استفاده از فرمول فوق می باشیم.

$$L_0 = 2 \frac{KN}{m^2}$$

$$L = 2 \times \left[0.25 + \frac{4.57}{\sqrt{4 \times 26}} \right] = 1.396 \frac{KN}{m^2}$$

برای محاسبه بار زنده طبقه پنجم وارد بر ستون مقدار L را در سطح بارگیر ستون ضرب می نماییم تا بار برحسب KN به دست آید:

$$1.396 \times 26 = 36.296KN$$

اگر مقدار بالا را در عدد 100 ضرب نماییم مقدار بار برحسب Kg به دست می آید:

$$36.296 \times 100 = 3629.6Kg$$

تذکر: در ستونهایی که مقدار سطح بار گیر صفر می باشد و یا اینکه مقدار $K_{LL}A_T \leq 37$ کاهش بار نداریم.

- محاسبه بار زنده در طبقات بالاتر:

مقدار بار زنده ستون در طبقه بالاتر، برابر همان مقدار مجموع بار زنده وارد بر ستون (Kg) در جدول 19 می باشد.

- محاسبه مجموع بار زنده وارد بر تیر:

$$3629.67 + 10809.50384 = 14439.75575Kg$$



جدول 21- محاسبات بارهای زنده وارد بر ستونهای طبقه دوم

نام ستون	سطح بارگیر (m ²)	بار زنده انبار (KN/m ²)	بار زنده انبار (Kg)	بار زنده کاهش یافته طبقات بالاتر (Kg)	بار زنده راه پله (Kg)	مجموع بار زنده وارد بر ستون (Kg)
A	10	6	6000	7335.482672	ندارد	13335.48267
B	26	6	15600	14439.75575	ندارد	30039.75575
C	22	6	13200	12898.56001	ندارد	26098.56001
D	6	6	3600	900	ندارد	4500
E	10	6	6000	7335.482672	ندارد	13335.48267
F	32	6	19200	16587.54718	ندارد	35787.54718
G	28	6	16800	15192.65009	1125	37617.65009
H	6	6	3600	900	1125	10125
I	10	6	6000	7335.482672	ندارد	13335.48267
J	32	6	19200	16587.54718	ندارد	35787.54718
K	28	6	16800	15192.65009	1125	37617.65009
L	6	6	3600	900	1125	10125
M	13.75	6	8250	9208.804063	ندارد	17458.80406
N	35.75	6	21450	17849.88774	ندارد	39299.88774
O	30.25	6	18150	15980.25	ندارد	34130.25
P	8.25	6	4950	1237.5	ندارد	6187.5
Q	3.75	6	2250	562.5	ندارد	2812.5
R	9.75	6	5850	7205.946128	ندارد	13055.94613
S	8.25	6	4950	1237.5	ندارد	6187.5
T	2.25	6	1350	337.5	ندارد	1687.5

➤ داده های جدول شماره 21 به صورت زیر به دست آمده اند:

به عنوان نمونه محاسبات جدول شماره 21 را برای ستون B بدست می آوریم:

• محاسبه سطح بارگیر:

$$A_T = 2.5 \times 4 + 4 \times 4 = 26m^2$$

• کاهش بار زنده انبار وارد بر ستون:

تذکر: طبق بند 5-6-7-3 مبحث ششم بارهای زنده بیش از 5 کیلو نیوتن بر متر مربع کاهش نمی یابند.

• محاسبه بار زنده انبار بر ستون:

برای اینکار بار زنده انبار را در سطح بارگیر ستون مذکور ضرب می کنیم:

حال اگر مقدار به دست آمده را در عدد 100 ضرب کنیم بار زنده وارد بر ستون بر حسب Kg به دست می آید:

$$6 \times 26 = 156KN$$

$$156 \times 100 = 15600Kg$$

• محاسبه بار زنده در طبقات بالاتر:

مقدار بار زنده ستون در طبقه بالاتر، برابر همان مقدار مجموع بار زنده وارد بر ستون (Kg) در جدول 20 می باشد.

• محاسبه مجموع بار زنده وارد بر تیر:

$$15600 + 14439.75575 = 30039.75575Kg$$



جدول 22- محاسبات بارهای زنده وارد بر ستونهای طبقه اول

نام ستون	سطح بارگیر (m ²)	بار زنده فروشگاه (KN/m ²)	بار زنده فروشگاه (Kg)	بار زنده کاهش یافته و کاهش نیافته طبقات بالاتر (Kg)	بار زنده راه پله (Kg)	مجموع بار زنده وارد بر ستون (Kg)
A	10	3.5	3500	13335.48267	ندارد	16835.48267
B	26	3.5	9100	30039.75575	ندارد	39139.75575
C	22	3.5	7700	26098.56001	ندارد	33798.56001
D	6	3.5	2100	4500	ندارد	6600
E	10	3.5	3500	13335.48267	ندارد	16835.48267
F	32	3.5	11200	35787.54718	ندارد	46987.54718
G	28	3.5	9800	37617.65009	1125	48542.65009
H	6	3.5	2100	10125	1125	13350
I	10	3.5	3500	13335.48267	ندارد	16835.48267
J	32	3.5	11200	35787.54718	ندارد	46987.54718
K	28	3.5	9800	37617.65009	1125	48542.65009
L	6	3.5	2100	10125	1125	13350
M	13.75	3.5	4812.5	17458.80406	ندارد	22271.30406
N	35.75	3.5	12512.5	39299.88774	ندارد	51812.38774
O	30.25	3.5	10587.5	34130.25	ندارد	44717.75
P	8.25	3.5	2887.5	6187.5	ندارد	9075
Q	3.75	3.5	1312.5	2812.5	ندارد	4125
R	9.75	3.5	3412.5	13055.94613	ندارد	16468.44613
S	8.25	3.5	2887.5	6187.5	ندارد	9075
T	2.25	3.5	787.5	1687.5	ندارد	2475

➤ داده های جدول شماره 22 به صورت زیر به دست آمده اند:

به عنوان نمونه محاسبات جدول شماره 22 را برای ستون B بدست می آوریم:

• محاسبه سطح بارگیر:

$$A_T = 2.5 \times 4 + 4 \times 4 = 26m^2$$

• کاهش بار زنده فروشگاه وارد بر ستون:

تذکر: طبق بند 5-6-5-7-5 مبحث ششم بار زنده محل های اجتماع و ازدحام کاهش نمی یابد.

• محاسبه بار زنده فروشگاه بر ستون:

برای اینکار بار زنده فروشگاه را در سطح بارگیر ستون مذکور ضرب می کنیم:

حال اگر مقدار به دست آمده را در عدد 100 ضرب کنیم بار زنده وارد بر ستون بر حسب Kg به دست می آید:

$$3.5 \times 26 = 91KN$$

$$91 \times 100 = 9100Kg$$

• محاسبه بار زنده در طبقات بالاتر:

مقدار بار زنده ستون در طبقه بالاتر، برابر همان مقدار مجموع بار زنده وارد بر ستون (Kg) در جدول 21 می باشد.

• محاسبه مجموع بار زنده وارد بر تیر:

$$9100 + 30039.75575 = 39139.75575Kg$$



جدول 23- محاسبات بارهای زنده وارد بر ستونهای طبقه همکف

نام ستون	سطح بارگیر (m ²)	بار زنده پارکینگ (KN/m ²)	بار زنده پارکینگ (Kg)	بار زنده کاهش یافته و کاهش نیافته طبقات بالاتر (Kg)	بار زنده راه پله (Kg)	مجموع بار زنده وارد بر ستون (Kg)
A	10	3	3000	16835.48267	ندارد	19835.48267
B	26	3	7800	39139.75575	ندارد	46939.75575
C	22	3	6600	33798.56001	ندارد	40398.56001
D	6	3	1800	6600	ندارد	8400
E	10	3	3000	16835.48267	ندارد	19835.48267
F	32	3	9600	46987.54718	ندارد	56587.54718
G	28	3	8400	48542.65009	1125	58067.65009
H	6	3	1800	13350	1125	16275
I	10	3	3000	16835.48267	ندارد	19835.48267
J	32	3	9600	46987.54718	ندارد	56587.54718
K	28	3	8400	48542.65009	1125	58067.65009
L	6	3	1800	13350	1125	16275
M	13.75	3	4125	22271.30406	ندارد	26396.30406
N	35.75	3	10725	51812.38774	ندارد	62537.38774
O	30.25	3	9075	44717.75	ندارد	53792.75
P	8.25	3	2475	9075	ندارد	11550
Q	3.75	3	1125	4125	ندارد	5250
R	9.75	3	2925	16468.44613	ندارد	19393.44613
S	8.25	3	2475	9075	ندارد	11550
T	2.25	3	675	2475	ندارد	3150

➤ داده های جدول شماره 23 به صورت زیر به دست آمده اند:

به عنوان نمونه محاسبات جدول شماره 23 را برای ستون B بدست می آوریم:

• محاسبه سطح بارگیر:

$$A_T = 2.5 \times 4 + 4 \times 4 = 26m^2$$

• کاهش بار زنده پارکینگ وارد بر ستون:

تذکر: طبق بند 4-7-5-6 مبحث ششم بار های زنده محل عبور و یا پارک خودروهای سواری کاهش داده نمی شود.

• محاسبه بار زنده پارکینگ بر ستون:

برای اینکار بار زنده پارکینگ را در سطح بارگیر ستون مذکور ضرب می کنیم:

حال اگر مقدار به دست آمده را در عدد 100 ضرب کنیم بار زنده وارد بر ستون بر حسب Kg به دست می آید:

$$3 \times 26 = 78KN$$

$$78 \times 100 = 7800Kg$$

• محاسبه بار زنده در طبقات بالاتر:

مقدار بار زنده ستون در طبقه بالاتر، برابر همان مقدار مجموع بار زنده وارد بر ستون (Kg) در جدول 22 می باشد.

• محاسبه مجموع بار زنده وارد بر تیر:

$$7800 + 39139.75575 = 46939.75575Kg$$



جدول 24- محاسبات بار مرده وارد بر ستونهای طبقه پنجم

نام ستون	سطح بارگیر (m ²)	ارتفاع طبقه (m)	وزن ستون (Kg/m)	بار مرده تیرهای متصل به ستون مذکور (Kg)	بار مرده پله (Kg/m ²)	بار مرده پله وارد بر ستون های حامل راه پله (Kg)	بار دیوارهای پیرامونی پله (Kg)	مجموع بار مرده وارد بر ستون مذکور (Kg)
A	10	2.785	25.8	11227.59	ندارد	ندارد	ندارد	11253.39
B	26	2.785	37.6	22562.04	ندارد	ندارد	ندارد	22599.64
C	22	2.785	37.6	19095.31	ندارد	ندارد	ندارد	19132.91
D	6	2.785	25.8	7754.76	ندارد	ندارد	ندارد	7780.56
E	10	2.785	37.6	11640.83	ندارد	ندارد	ندارد	11678.43
F	32	2.785	37.6	22998.52	ندارد	ندارد	ندارد	23036.12
G	28	2.785	37.6	20079.28	503	1131.75	965.0025	22213.6325
H	6	2.785	37.6	578961.18	503	1131.75	965.0025	581095.5325
I	10	2.785	37.6	10667.46	ندارد	ندارد	ندارد	10705.06
J	32	2.785	37.6	22915.52	ندارد	ندارد	ندارد	22953.12
K	28	2.785	37.6	20079.28	503	1131.75	965.0025	22213.6325
L	6	2.785	37.6	7789.22	503	1131.75	965.0025	9923.5725
M	13.75	2.785	37.6	13348.19	ندارد	ندارد	ندارد	13385.79
N	35.75	2.785	37.6	25556.72	ندارد	ندارد	ندارد	25594.32
O	30.25	2.785	37.6	21692.29	ندارد	ندارد	ندارد	21729.89
P	8.25	2.785	37.6	8499.5	ندارد	ندارد	ندارد	8537.1
Q	3.75	2.785	25.8	5140.58	ندارد	ندارد	ندارد	5166.38
R	9.75	2.785	37.6	11020.84	ندارد	ندارد	ندارد	11058.44
S	8.25	2.785	37.6	9379.26	ندارد	ندارد	ندارد	9416.86
T	2.25	2.785	25.8	2556.73	ندارد	ندارد	ندارد	2582.53

➤ داده های جدول شماره 24 به صورت زیر به دست آمده اند:

به عنوان نمونه محاسبات جدول شماره 24 را برای ستون B بدست می آوریم:

• محاسبه سطح بارگیر:

$$A_T = 2.5 \times 4 + 4 \times 4 = 26m^2$$

• محاسبه ارتفاع طبقه پنجم:

برای محاسبه ارتفاع خالص طبقه باید ضخامت سقف را از ارتفاع کل طبقه کم کنیم. با توجه به جزئیات سقف طبقات مذکور ضخامت طبقات برابر با $0.415m$ می باشد.

$$3.2 - 0.415 = 2.785$$

• محاسبه وزن ستونها:

توجه: برای ستونهای گوشه از دابل $IPE140$ و برای ستونهای کناری و میانی از دابل $IPE180$ استفاده می نماییم.

چون ستون B ، ستون کناری می باشد لذا از دابل $IPE180$ استفاده شده است.

از جدول اشتال وزن واحد $IPE180$ برابر با 18.8 به دست می آید.

$$18.8 \times 2 = 37.6$$

• محاسبه بار مرده وارد بر تیرهای متصل به ستون B :

برای اینکار بار مرده وارد بر تیرهای متصل به ستون B برحسب $\frac{Kg}{m}$ را در نصف دهانه تیرهای متصل به ستون ضرب نموده، و مقدار به دست آمده به صورت بار متمرکز بر حسب Kg به ستون B وارد می شود.

جدول 25- محاسبات بار مرده تیرهای متصل به ستون B

محاسبات	پنجم Kg/m	طول دهانه (m)	تیرهای متصل به ستون B
$613.3975 \times 2.5 = 1533.49375$	613.3975	5	AB
$4684.19 \times 4 = 18736.76$	4684.19	8	BF
$632.1974 \times 4 = 2528.79$	632.1975	8	BC
22799.04375Kg	مجموع		

• محاسبه بار مرده پله:

توجه: در ستون های کناری اتاق راه پله باید بار مرده راه پله اعمال گردد. وزن واحد سطح پله ها طبق محاسبات جدول 8 برابر با 502.8 Kg/m^2 می باشد.

• محاسبه بار مرده دیوارهای پیرامونی اتاق راه پله:

در ستون های کناری اتاق راه پله باید بار مرده دیوارهای پیرامونی راه پله اعمال گردد. وزن واحد سطح دیوارهای پیرامونی راه پله طبق محاسبات جدول 5 برابر با 231 Kg/m^2 می باشد.

• محاسبه مجموع بارهای وارد بر ستون:

$$37.6 + 22799.04375 = 22836.64375 \text{ Kg}$$



جدول 26- محاسبات بار مرده وارد بر ستونهای طبقه چهارم

نام ستون	سطح بارگیر (m ²)	ارتفاع طبقه (m)	وزن ستون (Kg/m)	بار مرده تیرهای متصل به ستون مذکور (Kg)	بار مرده تیرهای متصل به ستون مذکور در طبقات بالاتر (Kg)	بار مرده پله (Kg/m ²)	بار مرده پله وارد بر ستون های حمال راه پله (Kg)	بار دیوارهای پیرامونی پله (Kg)	مجموع بار مرده وارد بر ستون مذکور (Kg)
A	10	2.785	25.8	11122.59375	11227.59375	ندارد	ندارد	ندارد	22375.9875
B	26	2.785	37.6	22526.04375	22799.04375	ندارد	ندارد	ندارد	45362.6875
C	22	2.785	37.6	19095.20625	19326.20625	ندارد	ندارد	ندارد	38459.0125
D	6	2.785	25.8	7691.75625	7754.75625	ندارد	ندارد	ندارد	15472.3125
E	10	2.785	37.6	10609.4625	10714.4625	ندارد	ندارد	ندارد	21361.525
F	32	2.785	37.6	22962.52	23298.52	ندارد	ندارد	ندارد	46298.64
G	28	2.785	37.6	20079.28	20373.28	503	1131.75	965.0025	42586.9125
H	6	2.785	37.6	7726.2225	7789.2225	503	1131.75	965.0025	17649.7975
I	10	2.785	37.6	10562.4625	10667.4625	ندارد	ندارد	ندارد	21267.525
J	32	2.785	37.6	22915.52	23251.52	ندارد	ندارد	ندارد	46204.64
K	28	2.785	37.6	20079.28	20373.28	503	1131.75	965.0025	42586.9125
L	6	2.785	37.6	7726.2225	7789.2225	503	1131.75	965.0025	17649.7975
M	13.75	2.785	37.6	13203.8125	13348.1875	ندارد	ندارد	ندارد	26589.6
N	35.75	2.785	37.6	25556.87	25932.245	ندارد	ندارد	ندارد	51526.715
O	30.25	2.785	37.6	21664.09	21981.715	ندارد	ندارد	ندارد	43683.405
P	8.25	2.785	37.6	9311.0325	9397.6575	ندارد	ندارد	ندارد	18746.29
Q	3.75	2.785	25.8	5101.20625	5140.58125	ندارد	ندارد	ندارد	10267.5875
R	9.75	2.785	37.6	10957.99375	11060.36875	ندارد	ندارد	ندارد	22055.9625
S	8.25	2.785	37.6	9288.05625	9374.68125	ندارد	ندارد	ندارد	18700.3375
T	2.25	2.785	25.8	3431.26875	3454.89375	ندارد	ندارد	ندارد	6911.9625

داده های جدول شماره 26 به صورت زیر به دست آمده اند:

به عنوان نمونه محاسبات جدول شماره 26 را برای ستون B بدست می آوریم:

- محاسبه سطح بارگیر:

$$A_T = 2.5 \times 4 + 4 \times 4 = 26m^2$$

- محاسبه ارتفاع طبقه چهارم:

برای محاسبه ارتفاع خالص طبقه باید ضخامت سقف را از ارتفاع کل طبقه کم کنیم. با توجه به جزئیات سقف طبقات مذکور ضخامت طبقات برابر با $0.415m$ می باشد.

$$3.2 - 0.415 = 2.785$$

- محاسبه وزن ستونها:

توجه: برای ستونهای گوشه از دابل $IPE140$ و برای ستونهای کناری و میانی از دابل $IPE180$ استفاده می نماییم.

چون ستون B ، ستون کناری می باشد لذا از دابل $IPE180$ استفاده شده است.

از جدول اشتال وزن واحد $IPE180$ برابر با 18.8 به دست می آید.

$$18.8 \times 2 = 37.6$$

- محاسبه بار مرده وارد بر تیرهای متصل به ستون B :

برای اینکار بار مرده وارد بر تیرهای متصل به ستون B بر حسب Kg/m را در نصف دهانه تیرهای متصل به ستون ضرب نموده، و مقدار به دست آمده به صورت بار متمرکز بر حسب Kg به ستون B وارد می شود.

جدول 27- محاسبه بار مرده تیرهای متصل به ستون B

محاسبات	بار مرده وارد بر تیر در طبقه Kg/m چهارم	طول دهانه (m)	تیرهای متصل به ستون B
$613.3975 \times 2.5 = 1533.49375$	613.3975	5	AB
$4615.94 \times 4 = 18463.76$	4615.94	8	BF
$632.1974 \times 4 = 2528.79$	632.1975	8	BC
22526.04375Kg	مجموع		

• محاسبه بار مرده تیرهای متصل به ستون مذکور در طبقه بالاتر:

جدول 28- محاسبه بار مرده تیرهای متصل به ستون B در طبقه بالاتر

محاسبات	بار زنده وارد بر تیر در Kg/m	طول دهانه (m)	تیرهای متصل به ستون B
$613.3975 \times 2.5 = 1533.49375$	613.3975	5	AB
$4684.19 \times 4 = 18736.76$	4684.19	8	BF
$632.1974 \times 4 = 2528.79$	632.1975	8	BC
22799.04375Kg	مجموع		

• محاسبه بار مرده پله:

توجه: در ستون های کناری اتاق راه پله باید بار مرده راه پله اعمال گردد. وزن واحد سطح پله ها طبق محاسبات جدول 8 برابر با $502.8 \text{ Kg}/m^2$ می باشد.

• محاسبه بار مرده دیوارهای پیرامونی اتاق راه پله:

در ستون های کناری اتاق راه پله باید بار مرده دیوارهای پیرامونی راه پله اعمال گردد. وزن واحد سطح دیوارهای پیرامونی راه پله طبق محاسبات جدول 5 برابر با $231 \text{ Kg}/m^2$ می باشد.

• محاسبه مجموع بارهای وارد بر ستون:

$$37.6 + 22526.04375 + 22799.04375 = 45352.6875 \text{ Kg}$$



جدول 29- محاسبات بار مرده وارد بر ستونهای طبقه سوم

نام ستون	سطح بارگیر (m ²)	ارتفاع طبقه (m)	وزن ستون (Kg/m)	بار مرده تیرهای متصل به ستون مذکور (Kg)	بار مرده تیرهای متصل به ستون مذکور در طبقات بالاتر (Kg)	بار مرده پله (Kg/m ²)	بار مرده پله وارد بر ستون های حمال راه پله (Kg)	بار دیوارهای پیرامونی پله (Kg)	مجموع بار مرده وارد بر ستون مذکور (Kg)
A	10	2.785	25.8	11122.59375	22350.1875	ندارد	ندارد	ندارد	33498.58125
B	26	2.785	37.6	22526.04375	45325.0875	ندارد	ندارد	ندارد	67888.73125
C	22	2.785	37.6	19095.20625	38421.4125	ندارد	ندارد	ندارد	57554.21875
D	6	2.785	25.8	7691.75625	15446.5125	ندارد	ندارد	ندارد	23164.06875
E	10	2.785	37.6	10609.4625	21323.925	ندارد	ندارد	ندارد	31970.9875
F	32	2.785	37.6	22962.52	46261.04	ندارد	ندارد	ندارد	69261.16
G	28	2.785	37.6	20079.28	40452.56	503	1131.75	965.0025	62666.1925
H	6	2.785	37.6	7726.2225	15515.445	503	1131.75	965.0025	25376.02
I	10	2.785	37.6	10562.4625	21229.925	ندارد	ندارد	ندارد	31829.9875
J	32	2.785	37.6	22915.52	46167.04	ندارد	ندارد	ندارد	69120.16
K	28	2.785	37.6	20079.28	40452.56	503	1131.75	965.0025	62666.1925
L	6	2.785	37.6	7726.2225	15515.445	503	1131.75	965.0025	25376.02
M	13.75	2.785	37.6	13203.8125	26552	ندارد	ندارد	ندارد	39793.4125
N	35.75	2.785	37.6	25556.87	51489.115	ندارد	ندارد	ندارد	77083.585
O	30.25	2.785	37.6	21664.09	43645.805	ندارد	ندارد	ندارد	65347.495
P	8.25	2.785	37.6	9311.0325	18708.69	ندارد	ندارد	ندارد	28057.3225
Q	3.75	2.785	25.8	5101.20625	10241.7875	ندارد	ندارد	ندارد	15368.79375
R	9.75	2.785	37.6	10957.99375	22018.3625	ندارد	ندارد	ندارد	33013.95625
S	8.25	2.785	37.6	9288.05625	18662.7375	ندارد	ندارد	ندارد	27988.39375
T	2.25	2.785	25.8	3431.26875	6886.1625	ندارد	ندارد	ندارد	10343.23125

➤ داده های جدول شماره 29 به صورت زیر به دست آمده اند:

به عنوان نمونه محاسبات جدول شماره 29 را برای ستون B بدست می آوریم:

• محاسبه سطح بارگیر:

$$A_T = 2.5 \times 4 + 4 \times 4 = 26m^2$$

• محاسبه ارتفاع طبقه سوم:

برای محاسبه ارتفاع خالص طبقه باید ضخامت سقف را از ارتفاع کل طبقه کم کنیم. با توجه به جزئیات سقف طبقات مذکور ضخامت طبقات برابر با $0.415m$ می باشد.

$$3.2 - 0.415 = 2.785$$

• محاسبه وزن ستونها:

توجه: برای ستونهای گوشه از دابل $IPE 140$ و برای ستونهای کناری و میانی از دابل $IPE 180$ استفاده می نماییم.

چون ستون B ، ستون کناری می باشد لذا از دابل $IPE 180$ استفاده شده است.

از جدول اشتال وزن واحد $IPE 180$ برابر با 18.8 به دست می آید.

$$18.8 \times 2 = 37.6$$

• محاسبه بار مرده وارد بر تیرهای متصل به ستون B :

برای اینکار بار مرده وارد بر تیرهای متصل به ستون B بر حسب $\frac{Kg}{m}$ را در نصف دهانه تیرهای متصل به ستون ضرب نموده، و مقدار به دست آمده به صورت بار متمرکز بر حسب Kg به ستون B وارد می شود.

جدول 30- بار مرده تیرهای متصل به ستون B

تیرهای متصل به ستون B	طول دهانه (m)	بار مرده وارد بر تیر در طبقه سوم Kg/m	محاسبات
AB	5	613.3975	$613.3975 \times 2.5 = 1533.49375$
BF	8	4615.94	$4615.94 \times 4 = 18463.76$
BC	8	632.1975	$632.1974 \times 4 = 2528.79$
مجموع			$22526.04375 Kg$

• محاسبه بار مرده تیرهای متصل به ستون مذکور در طبقات بالاتر:

جدول 31- بار مرده تیرهای متصل به ستون B در طبقات بالاتر

تیرهای متصل به ستون B	طول دهانه (m)	بار زنده وارد بر تیر در طبقات بالاتر Kg/m	محاسبات
AB	5	$613.3975 + 613.3975 = 1226.795$	$1226.795 \times 2.5 = 3066.9875$
BF	8	$4684.19 + 4615.94 = 9300.13$	$9300.13 \times 4 = 37200.52$
BC	8	$632.1975 + 632.1975 = 1264.395$	$1264.395 \times 4 = 5057.58$
مجموع			$45325.0875 Kg$

• محاسبه بار مرده پله:

توجه: در ستون های کناری اتاق راه پله باید بار مرده راه پله اعمال گردد. وزن واحد سطح پله ها طبق محاسبات جدول 8 برابر با $502.8 \frac{Kg}{m^2}$ می باشد.

• محاسبه بار مرده دیوارهای پیرامونی اتاق راه پله:

در ستون های کناری اتاق راه پله باید بار مرده دیوارهای پیرامونی راه پله اعمال گردد. وزن واحد سطح دیوارهای پیرامونی راه پله طبق محاسبات جدول 5 برابر با $231 \frac{Kg}{m^2}$ می باشد.

• محاسبه مجموع بارهای وارد بر ستون:

$$37.6 + 22526.04375 + 45325.0875 = 67888.73125 Kg$$



جدول 32- محاسبات بار مرده وارد بر ستونهای طبقه دوم

نام ستون	سطح بارگیر (m ²)	ارتفاع طبقه (m)	وزن ستون (Kg/m)	بار مرده تیرهای متصل به ستون مذکور (Kg)	بار مرده تیرهای متصل به ستون مذکور در طبقات بالاتر (Kg)	بار مرده پله (Kg/m ²)	بار مرده پله وارد بر ستون های حمال راه پله (Kg)	بار دیوارهای پیرامونی پله (Kg)	مجموع بار مرده وارد بر ستون مذکور (Kg)
A	10	2.785	25.8	11122.59375	33472.78125	ندارد	ندارد	ندارد	44621.175
B	26	2.785	37.6	22526.04375	67851.13125	ندارد	ندارد	ندارد	90414.775
C	22	2.785	37.6	19095.20625	57516.61875	ندارد	ندارد	ندارد	76649.425
D	6	2.785	25.8	7691.75625	23138.26875	ندارد	ندارد	ندارد	30855.825
E	10	2.785	37.6	10609.4625	31933.3875	ندارد	ندارد	ندارد	42580.45
F	32	2.785	37.6	22962.52	69223.56	ندارد	ندارد	ندارد	92223.68
G	28	2.785	37.6	20079.28	60531.84	503	1131.75	965.0025	82745.4725
H	6	2.785	37.6	7726.2225	23241.6675	503	1131.75	965.0025	33102.2425
I	10	2.785	37.6	10562.4625	31792.3875	ندارد	ندارد	ندارد	42392.45
J	32	2.785	37.6	22915.52	69082.56	ندارد	ندارد	ندارد	92035.68
K	28	2.785	37.6	20079.28	60531.84	503	1131.75	965.0025	82745.4725
L	6	2.785	37.6	7726.2225	23241.6675	503	1131.75	965.0025	33102.2425
M	13.75	2.785	37.6	13203.8125	39755.8125	ندارد	ندارد	ندارد	52997.225
N	35.75	2.785	37.6	25556.87	77045.985	ندارد	ندارد	ندارد	102640.455
O	30.25	2.785	37.6	21664.09	65309.895	ندارد	ندارد	ندارد	87011.585
P	8.25	2.785	37.6	9311.0325	28019.7225	ندارد	ندارد	ندارد	37368.355
Q	3.75	2.785	25.8	5101.20625	15342.99375	ندارد	ندارد	ندارد	20470
R	9.75	2.785	37.6	10957.99375	32976.35625	ندارد	ندارد	ندارد	43971.95
S	8.25	2.785	37.6	9288.05625	27950.79375	ندارد	ندارد	ندارد	37276.45
T	2.25	2.785	25.8	3431.26875	10317.43125	ندارد	ندارد	ندارد	13774.5

داده های جدول شماره 32 به صورت زیر به دست آمده اند:

به عنوان نمونه محاسبات جدول شماره 32 را برای ستون B بدست می آوریم:

• محاسبه سطح بارگیر:

$$A_T = 2.5 \times 4 + 4 \times 4 = 26m^2$$

• محاسبه ارتفاع طبقه دوم:

برای محاسبه ارتفاع خالص طبقه باید ضخامت سقف را از ارتفاع کل طبقه کم کنیم. با توجه به جزئیات سقف طبقات مذکور ضخامت طبقات برابر با $0.415m$ می باشد.

$$3.2 - 0.415 = 2.785$$

• محاسبه وزن ستونها:

توجه: برای ستونهای گوشه از دابل $IPE 140$ و برای ستونهای کناری و میانی از دابل $IPE 180$ استفاده می نماییم.

چون ستون B ، ستون کناری می باشد لذا از دابل $IPE 180$ استفاده شده است.

از جدول اشتال وزن واحد $IPE 180$ برابر با 18.8 به دست می آید.

$$18.8 \times 2 = 37.6$$

• محاسبه بار مرده وارد بر تیرهای متصل به ستون B :

برای اینکار بار مرده وارد بر تیرهای متصل به ستون B بر حسب $\frac{Kg}{m}$ را در نصف دهانه تیرهای متصل به ستون ضرب نموده، و مقدار به دست آمده به صورت بار متمرکز بر حسب Kg به ستون B وارد می شود.

جدول 33- بار مرده تیرهای متصل به ستون B

محاسبات	بار مرده وارد بر تیر در طبقه دوم Kg/m	طول دهانه (m)	تیرهای متصل به ستون B
$613.3975 \times 2.5 = 1533.49375$	613.3975	5	AB
$4615.94 \times 4 = 18463.76$	4615.94	8	BF
$632.1974 \times 4 = 2528.79$	632.1975	8	BC
22526.04375Kg	مجموع		

• محاسبه بار مرده تیرهای متصل به ستون مذکور در طبقات بالاتر:

جدول 34- بار مرده تیرهای متصل به ستون B در طبقات بالاتر

محاسبات	بار زنده وارد بر تیر در طبقات بالاتر Kg/m	طول دهانه (m)	تیرهای متصل به ستون B
$1840.1925 \times 2.5 = 4600.48125$	$613.3975 + 613.3975 + 613.3975 = 1840.1925$	5	AB
$13916.07 \times 4 = 55664.28$	$4684.19 + 4615.94 + 4615.94 = 13916.07$	8	BF
$1896.5925 \times 4 = 7586.37$	$632.1975 + 632.1975 + 632.1975 = 1896.5925$	8	BC
67851.13125Kg	مجموع		

• محاسبه بار مرده پله:

توجه: در ستون های کناری اتاق راه پله باید بار مرده راه پله اعمال گردد. وزن واحد سطح پله ها طبق

محاسبات جدول 8 برابر با $502.8 \frac{Kg}{m^2}$ می باشد.

• محاسبه بار مرده دیوارهای پیرامونی اتاق راه پله:

در ستون های کناری اتاق راه پله باید بار مرده دیوارهای پیرامونی راه پله اعمال گردد. وزن واحد سطح

دیوارهای پیرامونی راه پله طبق محاسبات جدول 5 برابر با $231 \frac{Kg}{m^2}$ می باشد.

• محاسبه مجموع بارهای وارد بر ستون:



پروژه مقررات ملی ساختمان

$$37.6 + 22526.04375 + 67851.13125 = 90414.775 \text{ Kg}$$



جدول 34- محاسبات بار مرده وارد بر ستونهای طبقه اول

نام ستون	سطح بارگیر (m ²)	ارتفاع طبقه (m)	وزن ستون (Kg/m)	بار مرده تیرهای متصل به ستون مذکور (Kg)	بار مرده تیرهای متصل به ستون مذکور در طبقات بالاتر (Kg)	بار مرده پله (Kg/m ²)	بار مرده پله وارد بر ستون های حمال راه پله (Kg)	بار دیوارهای پیرامونی پله (Kg)	مجموع بار مرده وارد بر ستون مذکور (Kg)
A	10	4.085	25.8	12934.46875	44595.375	ندارد	ندارد	ندارد	57555.64375
B	26	4.085	37.6	24330.11875	90377.175	ندارد	ندارد	ندارد	114744.8938
C	22	4.085	37.6	20621.73125	76611.825	ندارد	ندارد	ندارد	97271.15625
D	6	4.085	25.8	9226.08125	30830.025	ندارد	ندارد	ندارد	40081.90625
E	10	4.085	37.6	12146.7125	42542.85	ندارد	ندارد	ندارد	54727.1625
F	32	4.085	37.6	22998.52	92186.08	ندارد	ندارد	ندارد	115222.2
G	28	4.085	37.6	20079.28	80611.12	503	1131.75	1415.4525	103275.2025
H	6	4.085	37.6	9263.4725	30967.89	503	1131.75	1415.4525	42816.165
I	10	4.085	37.6	12099.7125	42354.85	ندارد	ندارد	ندارد	54492.1625
J	32	4.085	37.6	22915.52	91998.08	ندارد	ندارد	ندارد	114951.2
K	28	4.085	37.6	20079.28	80611.12	503	1131.75	1415.4525	103275.2025
L	6	4.085	37.6	9263.4725	30967.89	503	1131.75	1415.4525	42816.165
M	13.75	4.085	37.6	14741.0625	52959.625	ندارد	ندارد	ندارد	67738.2875
N	35.75	4.085	37.6	25556.72	102602.855	ندارد	ندارد	ندارد	128197.175
O	30.25	4.085	37.6	21692.29	86973.985	ندارد	ندارد	ندارد	108703.875
P	8.25	4.085	37.6	10453.05875	37330.755	ندارد	ندارد	ندارد	47821.41375
Q	3.75	4.085	25.8	6214.33125	20444.2	ندارد	ندارد	ندارد	26684.33125
R	9.75	4.085	37.6	12761.91875	43934.35	ندارد	ندارد	ندارد	56733.86875
S	8.25	4.085	37.6	10842.78125	37238.85	ندارد	ندارد	ندارد	48119.23125
T	2.25	4.085	25.8	3871.62	13748.7	ندارد	ندارد	ندارد	17646.12

داده های جدول شماره 34 به صورت زیر به دست آمده اند:

به عنوان نمونه محاسبات جدول شماره 34 را برای ستون B بدست می آوریم:

• محاسبه سطح بارگیر:

$$A_T = 2.5 \times 4 + 4 \times 4 = 26m^2$$

• محاسبه ارتفاع طبقه اول:

برای محاسبه ارتفاع خالص طبقه باید ضخامت سقف را از ارتفاع کل طبقه کم کنیم. با توجه به جزئیات سقف طبقات مذکور ضخامت طبقات برابر با $0.415m$ می باشد.

$$4.5 - 0.415 = 4.085$$

• محاسبه وزن ستونها:

توجه: برای ستونهای گوشه از دابل $IPE 140$ و برای ستونهای کناری و میانی از دابل $IPE 180$ استفاده می نماییم.

چون ستون B ، ستون کناری می باشد لذا از دابل $IPE 180$ استفاده شده است.

از جدول اشتال وزن واحد $IPE 180$ برابر با 18.8 به دست می آید.

$$18.8 \times 2 = 37.6$$

• محاسبه بار مرده وارد بر تیرهای متصل به ستون B :

برای اینکار بار مرده وارد بر تیرهای متصل به ستون B بر حسب $\frac{Kg}{m}$ را در نصف دهانه تیرهای متصل به ستون ضرب نموده، و مقدار به دست آمده به صورت بار متمرکز بر حسب Kg به ستون B وارد می شود.

جدول 35- بار مرده تیرهای متصل به ستون B

تیرهای متصل به ستون B	طول دهانه (m)	بار مرده وارد بر تیر در طبقه اول Kg/m	محاسبات
AB	5	890.9475	$890.9475 \times 2.5 = 2227.36875$
BF	8	4615.94	$4615.94 \times 4 = 18463.76$
BC	8	909.7475	$909.7475 \times 4 = 3638.99$
مجموع			24330.11875Kg

• محاسبه بار مرده تیرهای متصل به ستون مذکور در طبقات بالاتر:

جدول 36- بار مرده تیرهای متصل به ستون B در طبقات بالاتر

تیرهای متصل به ستون B	طول دهانه (m)	بار زنده وارد بر تیر در طبقات بالاتر Kg/m	محاسبات
AB	5	$613.3975 + 613.3975 + 613.3975 + 613.3975 = 2453.59$	$2453.59 \times 2.5 = 6133.975$
BF	8	$4684.19 + 4615.94 + 4615.94 + 4615.94 = 18532.01$	$18532.01 \times 4 = 74128.04$
BC	8	$632.1975 + 632.1975 + 632.1975 + 632.1975 = 2528.79$	$2528.79 \times 4 = 10115.16$
مجموع			90377.175Kg

• محاسبه بار مرده پله:

توجه: در ستون های کناری اتاق راه پله باید بار مرده راه پله اعمال گردد. وزن واحد سطح پله ها طبق محاسبات جدول 8 برابر با 502.8 Kg/m^2 می باشد.

• محاسبه بار مرده دیوارهای پیرامونی اتاق راه پله:

در ستون های کناری اتاق راه پله باید بار مرده دیوارهای پیرامونی راه پله اعمال گردد. وزن واحد سطح دیوارهای پیرامونی راه پله طبق محاسبات جدول 5 برابر با 231 Kg/m^2 می باشد.

• محاسبه مجموع بارهای وارد بر ستون:

$$37.6 + 24330.11875 + 90377.175 = 114744.8938 \text{ Kg}$$



جدول 37- محاسبات بار مرده وارد بر ستونهای طبقه همکف

نام ستون	سطح بارگیر (m ²)	ارتفاع طبقه (m)	وزن ستون (Kg/m)	بار مرده تیرهای متصل به ستون مذکور (Kg)	بار مرده تیرهای متصل به ستون مذکور در طبقات بالاتر (Kg)	بار مرده پله (Kg/m ²)	بار مرده پله وارد بر ستون های حمال راه پله (Kg)	بار دیوارهای پیرامونی پله (Kg)	مجموع بار مرده وارد بر ستون مذکور (Kg)
A	10	2.785	25.8	11122.59375	57529.84375	ندارد	ندارد	ندارد	68678.2375
B	26	2.785	37.6	22526.04375	114707.2938	ندارد	ندارد	ندارد	137270.9376
C	22	2.785	37.6	19095.20625	97233.55625	ندارد	ندارد	ندارد	116366.3625
D	6	2.785	25.8	7691.75625	40056.10625	ندارد	ندارد	ندارد	47773.6625
E	10	2.785	37.6	10609.4625	54689.5625	ندارد	ندارد	ندارد	65336.625
F	32	2.785	37.6	22962.52	115184.6	ندارد	ندارد	ندارد	138184.72
G	28	2.785	37.6	20079.28	100690.4	503	1131.75	965.0025	122904.0325
H	6	2.785	37.6	7726.2225	40231.3625	503	1131.75	965.0025	50091.9375
I	10	2.785	37.6	10562.4625	54454.5625	ندارد	ندارد	ندارد	65054.625
J	32	2.785	37.6	22915.52	114913.6	ندارد	ندارد	ندارد	137866.72
K	28	2.785	37.6	20079.28	100690.4	503	1131.75	965.0025	122904.0325
L	6	2.785	37.6	7726.2225	40231.3625	503	1131.75	965.0025	50091.9375
M	13.75	2.785	37.6	13203.8125	67700.6875	ندارد	ندارد	ندارد	80942.1
N	35.75	2.785	37.6	25556.87	128159.575	ندارد	ندارد	ندارد	153754.045
O	30.25	2.785	37.6	21664.09	108666.275	ندارد	ندارد	ندارد	130367.965
P	8.25	2.785	37.6	9311.0325	47783.81375	ندارد	ندارد	ندارد	57132.44625
Q	3.75	2.785	25.8	5101.20625	26658.53125	ندارد	ندارد	ندارد	31785.5375
R	9.75	2.785	37.6	10957.99375	56696.26875	ندارد	ندارد	ندارد	67691.8625
S	8.25	2.785	37.6	9288.05625	48081.63125	ندارد	ندارد	ندارد	57407.2875
T	2.25	2.785	25.8	3431.26875	17620.32	ندارد	ندارد	ندارد	21077.38875

➤ داده های جدول شماره 37 به صورت زیر به دست آمده اند:

به عنوان نمونه محاسبات جدول شماره 37 را برای ستون B بدست می آوریم:

• محاسبه سطح بارگیر:

$$A_T = 2.5 \times 4 + 4 \times 4 = 26m^2$$

• محاسبه ارتفاع طبقه همکف:

برای محاسبه ارتفاع خالص طبقه باید ضخامت سقف را از ارتفاع کل طبقه کم کنیم. با توجه به جزئیات سقف طبقات مذکور ضخامت طبقات برابر با $0.415m$ می باشد.

$$3.2 - 0.415 = 2.785$$

• محاسبه وزن ستونها:

توجه: برای ستونهای گوشه از دوپل $IPE 140$ و برای ستونهای کناری و میانی از دوپل $IPE 180$ استفاده می نماییم.

چون ستون B ، ستون کناری می باشد لذا از دوپل $IPE 180$ استفاده شده است.

از جدول اشتال وزن واحد $IPE 180$ برابر با 18.8 به دست می آید.

$$18.8 \times 2 = 37.6$$

• محاسبه بار مرده وارد بر تیرهای متصل به ستون B :

برای اینکار بار مرده وارد بر تیرهای متصل به ستون B بر حسب $\frac{Kg}{m}$ را در نصف دهانه تیرهای متصل به ستون ضرب نموده، و مقدار به دست آمده به صورت بار متمرکز بر حسب Kg به ستون B وارد می شود.

جدول 38- بار مرده تیرهای متصل به ستون B

تیرهای متصل به ستون B	طول دهانه (m)	بار مرده وارد بر تیر در طبقه همکف Kg/m	محاسبات
AB	5	613.3975	$613.3975 \times 2.5 = 1533.49375$
BF	8	4615.94	$4615.94 \times 4 = 18463.76$
BC	8	632.1975	$632.1974 \times 4 = 2528.79$
مجموع			22526.04375Kg

• محاسبه بار مرده تیرهای متصل به ستون مذکور در طبقات بالاتر:

جدول 39- بار مرده تیرهای متصل به ستون B در طبقات بالاتر

تیرهای متصل به ستون B	طول دهانه (m)	بار زنده وارد بر تیر در طبقات بالاتر Kg/m	محاسبات
AB	5	$613.3975 + 613.3975 + 613.3975 + 613.3975 + 890.9475 = 3344.5375$	$3344.5375 \times 2.5 = 8361.34375$
BF	8	$4684.19 + 4615.94 + 4615.94 + 4615.94 + 4615.94 = 23147.95$	$23147.95 \times 4 = 92591.8$
BC	8	$632.1975 + 632.1975 + 632.1975 + 632.1975 + 909.7475 = 3438.5375$	$3438.5375 \times 4 = 13754.15$
مجموع			114707.2938Kg

• محاسبه بار مرده پله:

توجه: در ستون های کناری اتاق راه پله باید بار مرده راه پله اعمال گردد. وزن واحد سطح پله ها طبق

محاسبات جدول 8 برابر با $502.8 \frac{Kg}{m^2}$ می باشد.

• محاسبه بار مرده دیوارهای پیرامونی اتاق راه پله:

در ستون های کناری اتاق راه پله باید بار مرده دیوارهای پیرامونی راه پله اعمال گردد. وزن واحد سطح

دیوارهای پیرامونی راه پله طبق محاسبات جدول 5 برابر با $231 \frac{Kg}{m^2}$ می باشد.

• محاسبه مجموع بارهای وارد بر ستون:

$$37.6 + 22526.04375 + 114707.2938 = 137270.9376Kg$$



قسمت دوم

بار باد و برف و زلزله

محاسبه بار باد

فشار ناشی از باد بر ساختمان ها و سازه ها:

طبق بند ۶-۱۰-۲ مبحث ششم مقررات ملی ساختمان فشار و مکش خارجی و داخلی ساختمان طبق روابط زیر به دست می آید:

• فشار و مکش خارجی ساختمان:

$$P = I_w q C_e C_p C_g$$

• فشار و مکش داخلی ساختمان:

$$P_i = I_w q C_e C_{pi} C_{gi}$$

P : فشار خارجی باد

I_w : ضریب اهمیت ساختمان برای باد

q : فشار مبنای باد

C_e : ضریب باد گیری

C_p : ضریب فشار خارجی

C_g : ضریب اثر جهشی باد خارجی

P_i : فشار داخلی باد

C_{pi} : ضریب فشار داخلی

C_{gi} : ضریب اثر جهشی باد داخلی

❖ محاسبه فشار و مکش خارجی ساختمان:

• محاسبه ضریب I_w :

طبق جدول ۶-۱-۱ گروه خطر پذیری ساختمان ۳ می باشد.

طبق جدول ۶-۱-۲ برای گروه خطر پذیری ۳ ضریب I_w برابر با ۱ می باشد.

• محاسبه فشار مبنای باد:

با توجه به محل استقرار ساختمان از جدول ۶-۱۰-۲ مبحث ششم مقررات ملی ساختمان سرعت و فشار مبنای باد را به شرح زیر به دست می آوریم:

محل استقرار ساختمان: تهران

$$V = 100 \frac{Km}{hr}$$

$$q = 0.613 \frac{KN}{m^2}$$

• محاسبه ضریب C_e :

ابتدا مشخص می کنیم که ساختمان کوتاه مرتبه یا بلند مرتبه می باشد:

ارتفاع جان پناه + ارتفاع طبقات = ارتفاع کل

$$\text{ارتفاع کل} = 20.5 + 1.1 = 21.6m$$

$16m$ = عرض ساختمان (بعد کوچکتر)

$$\frac{\text{ارتفاع کل}}{\text{عرض}} = \frac{21.6}{16} = 1.35 \geq 1$$

با توجه به اینکه نسبت ارتفاع به عرض ساختمان از ۱ بزرگتر است لذا ساختمان بلند مرتبه است.

• طبق بند ۶-۱۰-۵ مبحث ششم مقررات ملی ساختمان ارتفاع مبنا در ساختمان های بلند مرتبه به صورت زیر به دست می آید:

وجه رو به باد: ارتفاع واقعی آن در بالای زمین

وجه پشت به باد: نصف ارتفاع ساختمان

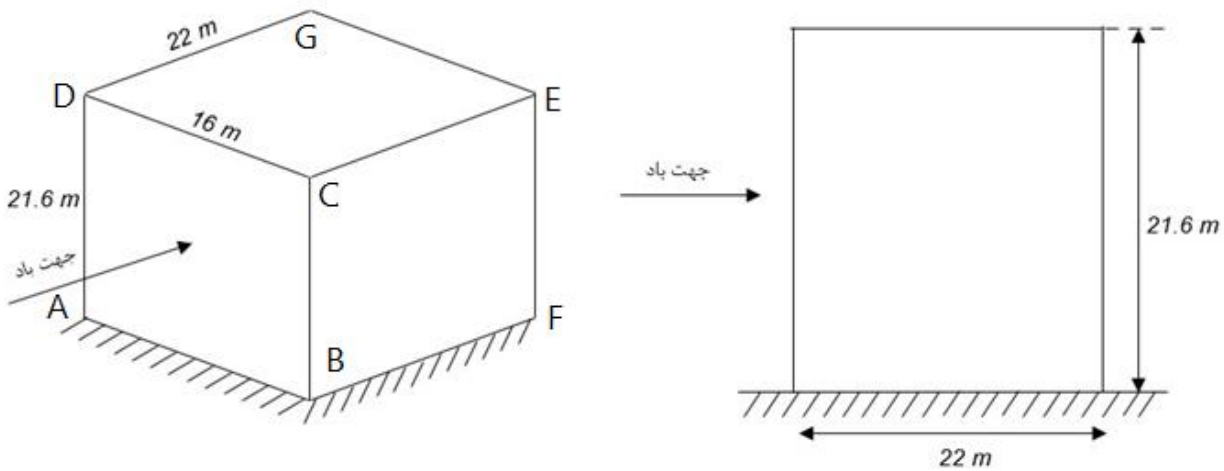
بام و دیوار های جانبی: ارتفاع ساختمان

طبق بند ۶-۱۰-۱ مبحث ششم مقررات ملی ساختمان برای محاسبه ضریب C_e به صورت زیر عمل می کنیم:

توجه ۱: نوع تراکم (پوشش) زمین اطراف سازه را بر تراکم فرض شده است. لذا برای زمین های پر تراکم C_e با استفاده از رابطه زیر به دست می آید:

$$C_e = \text{Max} \left\{ 0.7, 0.7 \left(\frac{h}{12} \right)^{0.3} \right\}$$

ابتدا فرض می کنیم جهت باد عمود بر وجه ABCD می باشد:



شکل ۱- نمایش جهت باد

بام و دیوارهای جانبی:

$$C_e = \text{Max} \left\{ 0.7, 0.7 \left(\frac{21.6}{12} \right)^{0.3} \right\} = 0.83$$

وجه پشت به باد:

$$C_e = \text{Max} \left\{ 0.7, 0.7 \left(\frac{\frac{21.6}{2}}{12} \right)^{0.3} \right\} = 0.7$$

وجه رو به باد:

ضریب C_e برای وجه رو به باد تا ارتفاعی که مقدار $0.7 \left(\frac{h}{12}\right)^{0.3}$ برابر 0.7 گردد، ثابت و برابر 0.7 خواهد بود:

$$0.7 \left(\frac{h}{12}\right)^{0.3} = 0.7 \rightarrow h = 12m$$

تا ارتفاع ۱۲ متر به بعد مقدار C_e برای وجه رو به باد برابر ۰/۷ خواهد بود. از ارتفاع ۱۲ متر به بعد مقدار C_e با افزایش ارتفاع، در هر نقطه تغییر می کند.

• محاسبه ضریب C_g :

طبق بند ۶-۱۰-۶-۴ مبحث ششم مقررات ملی ساختمان ضریب برای کل ساختمان و اعضای اصلی سازه برابر ۲ می باشد.

• محاسبه ضریب C_p :

طبق شکل ۶-۱۰-۷ مبحث ششم مقررات ملی ساختمان داریم که:

وجه رو به باد:

$$\begin{cases} C_p = 0.6 & \rightarrow \text{for } \frac{H}{D} \leq 0.25 \\ C_p = 0.27\left(\frac{H}{D} + 2\right) & \rightarrow \text{for } 0.25 < \frac{H}{D} < 1 \\ C_p = 0.8 & \rightarrow \text{for } \frac{H}{D} \geq 1 \end{cases}$$

$$\begin{cases} H = 21.6m \\ D = 22m \end{cases} \rightarrow \frac{H}{D} = \frac{21.6}{22} = 0.98 \rightarrow C_p = 0.27(0.98 + 2) = 0.8$$

وجه پشت به باد:

$$\begin{cases} C_p = -0.3 & \rightarrow \text{for } \frac{H}{D} \leq 0.25 \\ C_p = -0.27\left(\frac{H}{D} + 0.88\right) & \rightarrow \text{for } 0.25 < \frac{H}{D} < 1 \\ C_p = -0.5 & \rightarrow \text{for } \frac{H}{D} \geq 1 \end{cases}$$

$$\frac{H}{D} = \frac{21.6}{22} = 0.98 \rightarrow C_p = -0.27(0.98 + 0.88) = -0.5$$

بام:

$$\frac{H}{D} \leq 1 \rightarrow \begin{cases} X = H & \rightarrow C_p = -1 & (X \leq 21.6) \\ Y = D - H = 22 - 21.6 = 0.4 & \rightarrow C_p^* = -0.5 & (21.6 < Y < 22) \\ D = X + Y \end{cases}$$

دیوارهای جانبی:

ضریب فشار C_p برای دو وجه ساختمان که موازی جهت جریان باد هستند برابر 0.7 می باشد.

• محاسبه توزیع فشار و مکش خارجی وارد بر ساختمان:

وجه رو به باد:

$$\left\{ \begin{array}{l} \text{for } h = 21.6 \\ C_e = \text{Max} \left\{ 0.7, 0.7 \left(\frac{21.6}{12} \right)^{0.3} \right\} = 0.83 \end{array} \right. \rightarrow P = 1 \times 0.613 \times 0.8 \times 0.83 \times 2 = 0.81 \frac{KN}{m^2}$$

$$\left\{ \begin{array}{l} \text{for } h = 12 \\ C_e = 0.7 \end{array} \right. \rightarrow P = 1 \times 0.613 \times 0.7 \times 8 \times 2 = 0.69 \frac{KN}{m^2}$$

بام:

$$\left\{ \begin{array}{l} \text{for } X \leq 21.6 \\ C_p = -1 \end{array} \right. \rightarrow P = 1 \times 0.613 \times 0.83 \times (-1) \times 2 = -1.02 \frac{KN}{m^2}$$

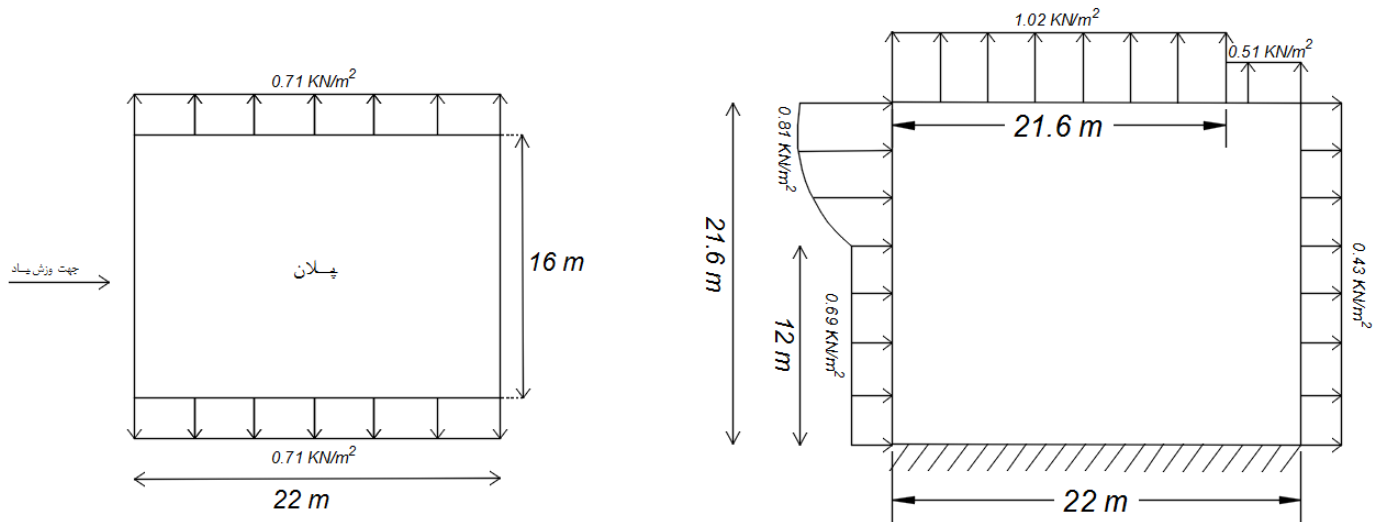
$$\left\{ \begin{array}{l} \text{for } 21.6 < X \leq 24 \\ C_p = -0.5 \end{array} \right. \rightarrow P = 1 \times 0.613 \times 0.83 \times (-0.5) \times 2 = -0.51 \frac{KN}{m^2}$$

وجه پشت باد:

$$P = 1 \times 0.613 \times 0.7 \times (-0.5) \times 2 = -0.43 \frac{KN}{m^2}$$

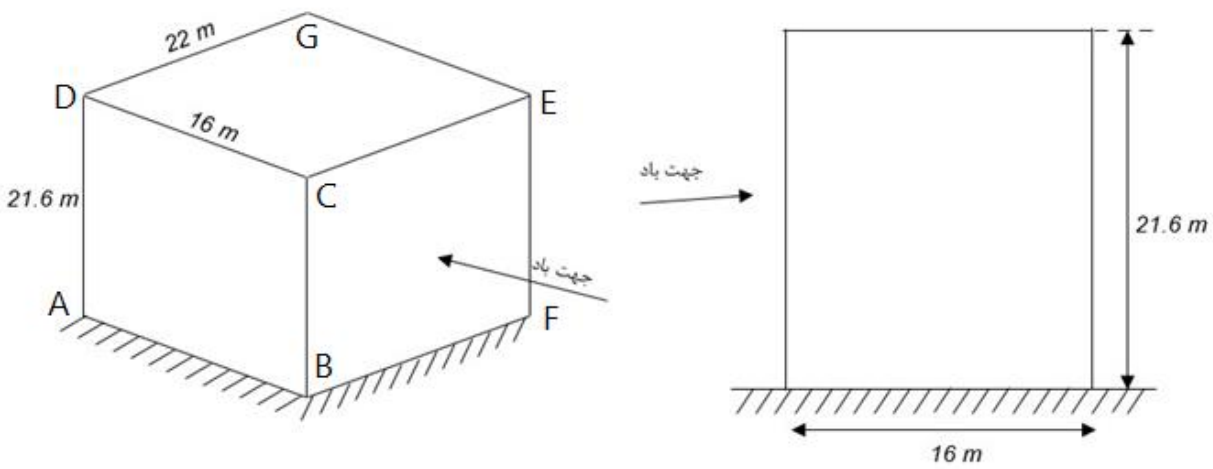
دیوارهای جانبی:

$$P = 1 \times 0.613 \times 0.83 \times (-0.7) \times 2 = -0.71 \frac{KN}{m^2}$$



شکل ۲- توزیع فشار خارجی در دیوارهای رو به باد، پشت به باد، بام و دیوارهای جانبی

حال فرض می کنیم جهت باد عمود بر وجه BCEF می باشد:



شکل ۳- نمایش جهت باد

• محاسبه ضریب C_e :

بام و دیوارهای جانبی:

$$C_e = 0.83$$

وجه پشت به باد:

$$C_e = 0.7$$

وجه رو به باد:

ضریب C_e برای وجه رو به باد تا ارتفاعی که مقدار $0.7 \left(\frac{h}{12}\right)^{0.3}$ برابر 0.7 گردد، ثابت و برابر 0.7 خواهد بود:

$$0.7 \left(\frac{h}{12}\right)^{0.3} = 0.7 \rightarrow h = 12m$$

تا ارتفاع ۱۲ متر به بعد مقدار C_e برای وجه رو به باد برابر ۰/۷ خواهد بود. از ارتفاع ۱۲ متر به بعد مقدار C_e با افزایش ارتفاع، در هر نقطه تغییر می کند.

محاسبه ضریب C_g : طبق بند ۶-۱۰-۶-۴ مبحث ششم مقررات ملی ساختمان ضریب برای کل ساختمان و اعضای اصلی سازه برابر ۲ می باشد.

• محاسبه ضریب C_p :

وجه رو به باد:

$$\begin{cases} H = 21.6m \\ D = 16m \end{cases} \rightarrow \frac{H}{D} = 1.35 \geq 1 \rightarrow C_p = 0.8$$

وجه پشت به باد:

$$\frac{H}{D} = 1.35 \geq 1 \rightarrow C_p = -0.5$$

بام:

$$\frac{H}{D} = 1.35 \geq 1 \rightarrow C_p = -1$$

دیوارهای جانبی:

$$C_p = -0.7$$

• محاسبه توزیع فشار و مکش وارد بر ساختمان:

وجه رو به باد:

$$\begin{cases} \text{for } H = 21.6 \rightarrow P = 1 \times 0.613 \times 0.83 \times 0.8 \times 2 = 0.81 \frac{KN}{m^2} \\ \text{for } H = 12 \rightarrow P = 1 \times 0.613 \times 0.7 \times 0.8 \times 2 = 0.69 \frac{KN}{m^2} \end{cases}$$

بام:

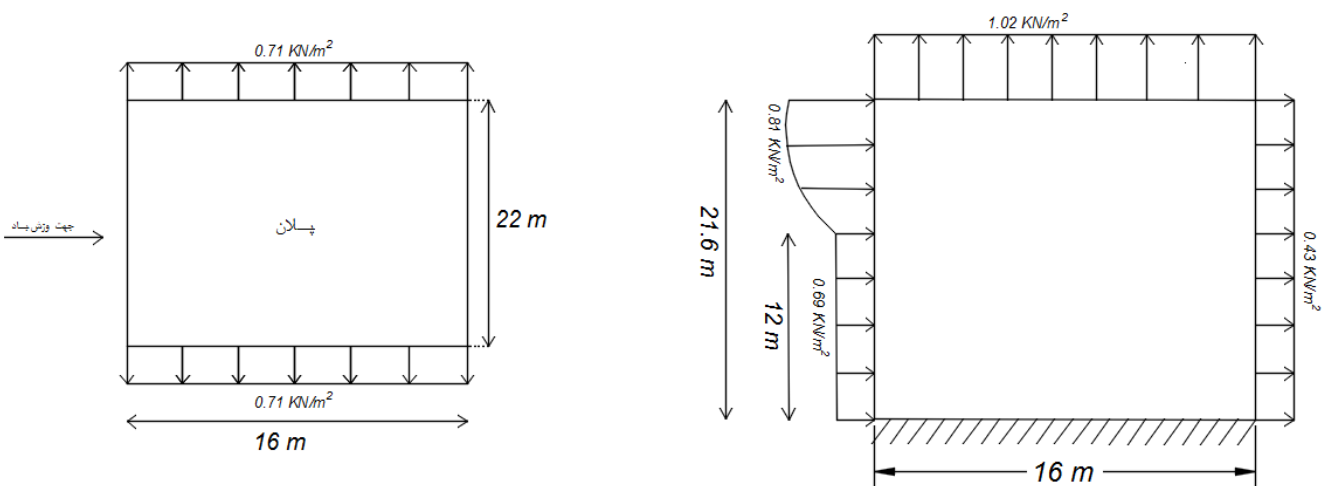
$$P = 1 \times 0.613 \times 0.83 \times (-1) \times 2 = -1.02 \frac{KN}{m^2}$$

وجه پشت به باد:

$$P = 1 \times 0.613 \times 0.7 \times (-0.5) \times 2 = -0.43 \frac{KN}{m^2}$$

دیوارهای جانبی:

$$P = 1 \times 0.613 \times 0.83 \times (-0.7) \times 2 = -0.73 \frac{KN}{m^2}$$



شکل ۴- توزیع فشار خارجی در دیوارهای رو به باد، پشت به باد، بام و دیوارهای جانبی

• محاسبه فشار و مکش داخلی ساختمان:

• محاسبه C_{pi} :

طبق بند ۶-۱۰-۶-۹ مبحث ششم مقررات ملی ساختمان به شرح زیر است:
 ساختمان مذکور جز گروه ۲ می باشد که آیین نامه مقدار C_{pi} را در این گروه برابر با $0/3$ تا $-0/45$ در نظر گرفته است که در جهت اطمینان مقدار میانگین این محدوده به عنوان C_{pi} در نظر گرفته شده است.

$$C_{pi} = \frac{-0.45 + 0.3}{2} = -0.075$$

توجه ۲: جهت باد عمود بر وجه ABCD می باشد.

• محاسبه C_{gi} :

طبق بند ۶-۱۰-۶-۴ مقدار پیش فرض اثر جهشی باد داخلی، C_{gi} باید ۲ در نظر گرفته شود.

بام و دیوار های جانبی:

$$P = 1 \times 0.613 \times 0.83 \times (-0.075) \times 2 = -0.076 \frac{KN}{m^2}$$

وجه پشت به باد:

$$P = 1 \times 0.613 \times 0.7 \times (-0.075) \times 2 = -0.064 \frac{KN}{m^2}$$

وجه رو به باد:

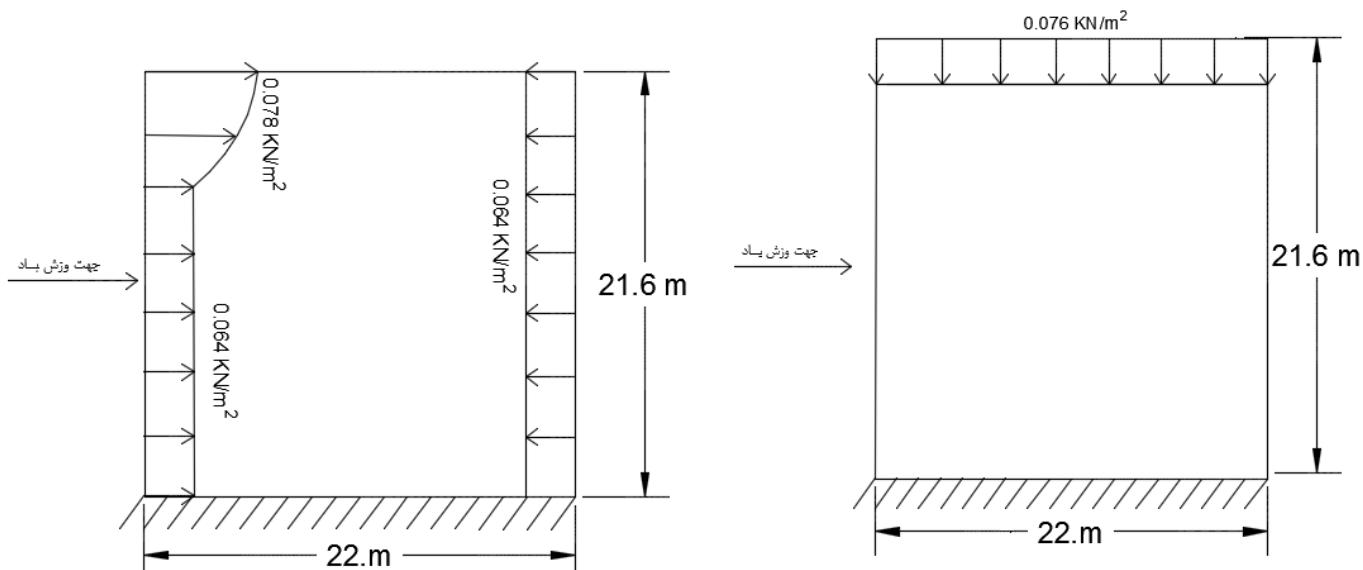
برای ارتفاع صفر تا ۱۲ متر:

$$P = 1 \times 0.613 \times 0.7 \times (-0.075) \times 2 = -0.064 \frac{KN}{m^2}$$

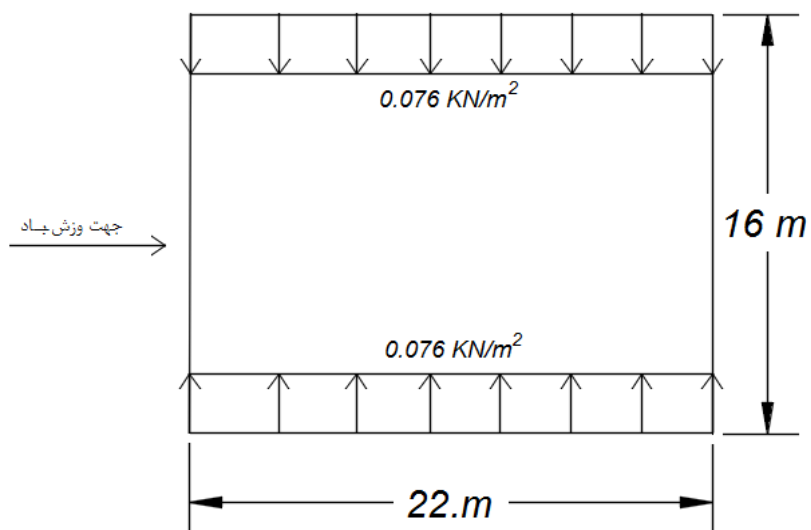
از ارتفاع ۱۲ متر تا ۲۱/۶ متر:

$$P = 1 \times 0.613 \times 0.83 \times (-0.075) \times 2 = -0.076 \frac{KN}{m^2}$$

تذکرا: در جهت عمود بر وجه BCEF به دلیل نداشتن باز شو نیروی داخلی ایجاد نمی شود. تنها باد در جهت عمود بر وجه ABCD اثر فشار داخلی بر ساختمان دارد.

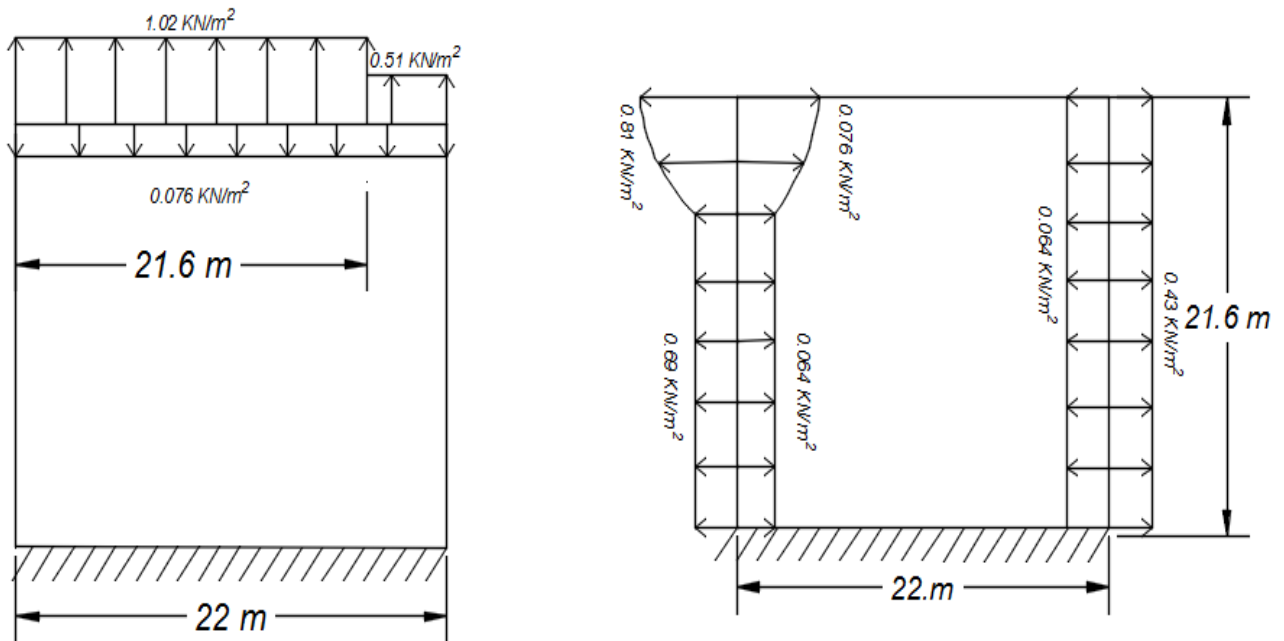


شکل ۵- توزیع فشار داخلی در دیوارهای رو به باد، پشت به باد و بام

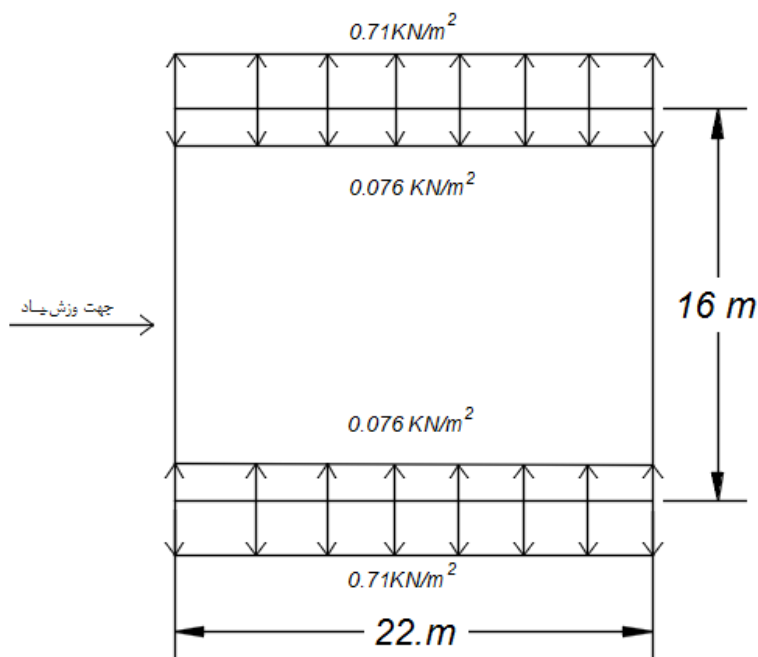


شکل ۶- توزیع فشار داخلی در دیوارهای جانبی

• شکل های ترکیبی توزیع فشار خارجی و داخلی:



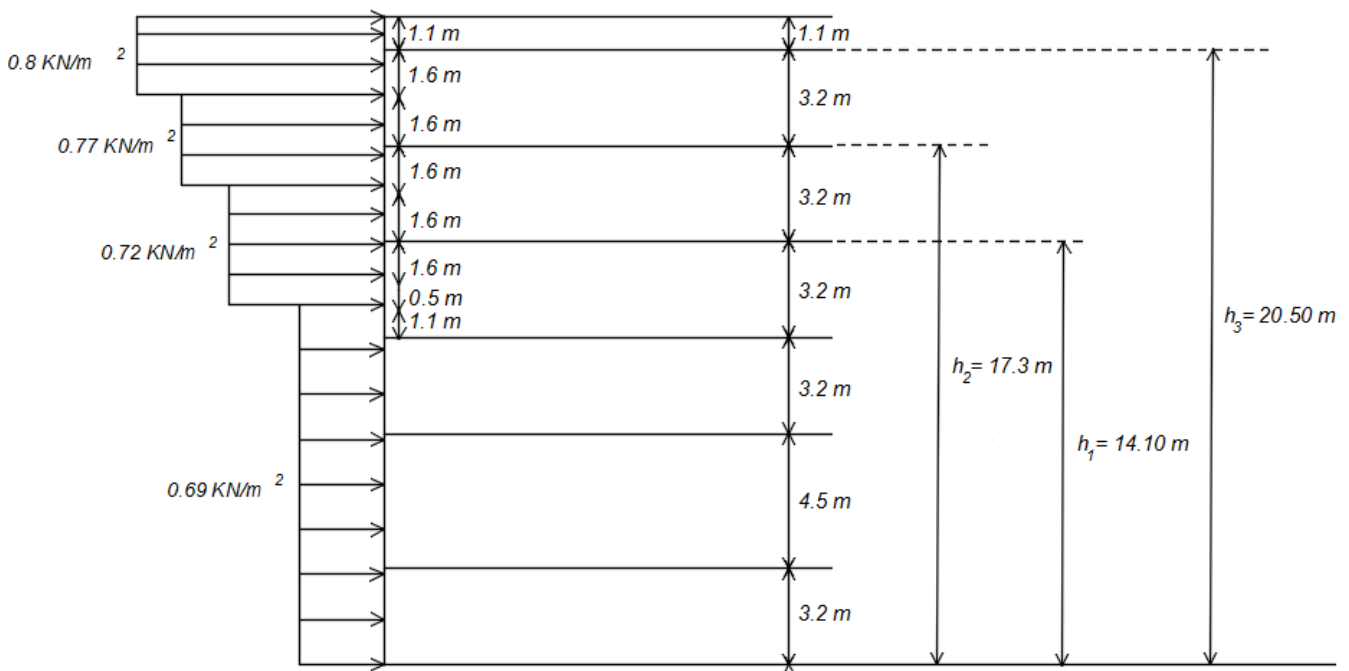
شکل ۷- توزیع فشار خارجی و داخلی دیوارهای رو به باد، پشت به باد و بام



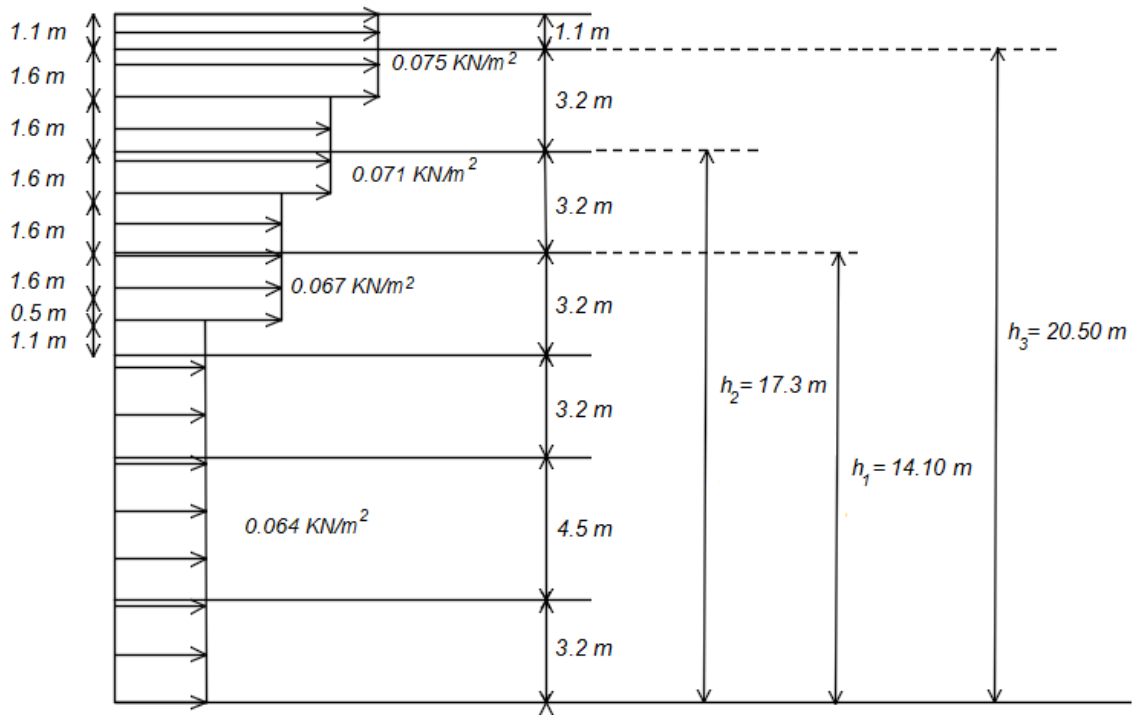
شکل ۸- توزیع فشار خارجی و داخلی دیوارهای جانبی

• روش تبدیل قسمت منحنی بلوک توزیع فشار به بلوک مستطیلی:

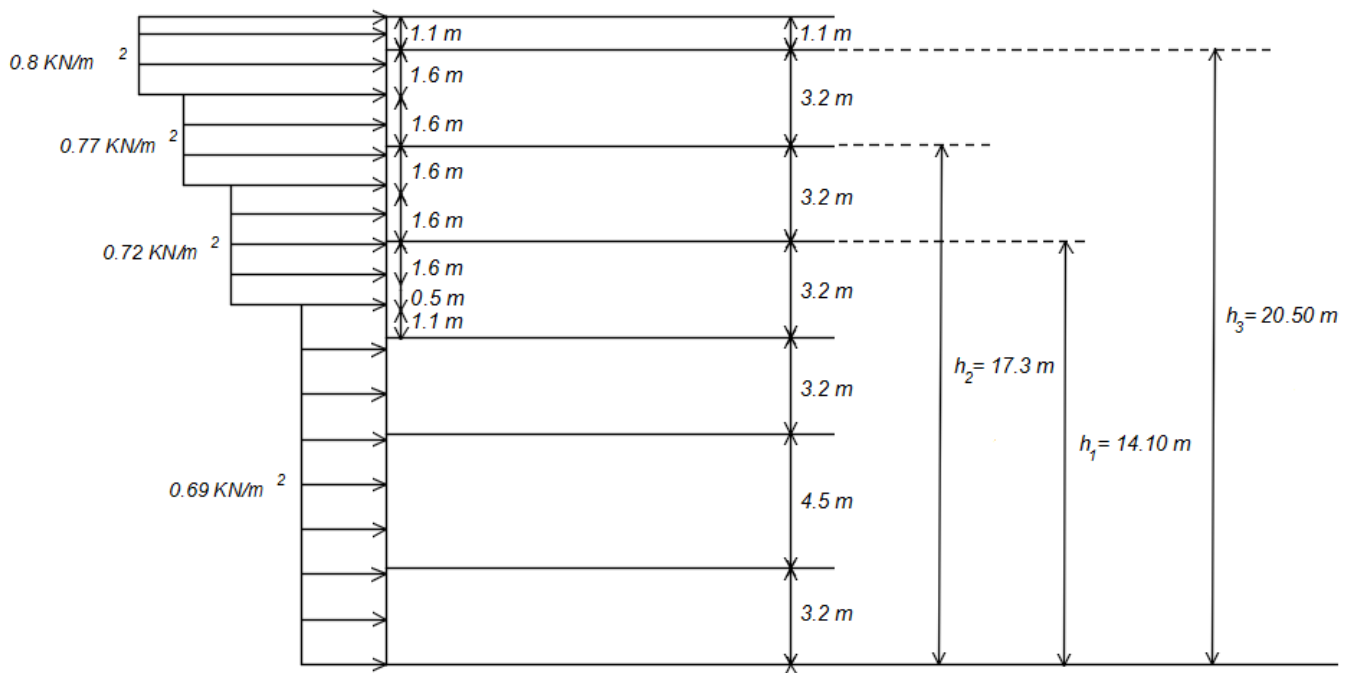
در وجه رو به باد تا ارتفاع ۱۲ متری مقدار فشار ثابت است اما از ۱۲ متر به بالا فشار در هر نقطه متفاوت می باشد و تغییرات فشار به صورت منحنی است، از طرفی چون معادله این منحنی را در اختیار نداریم لذا از یک روش مدل سازی با رواداری استفاده می کنیم روش مدل سازی ازین قرار است که از ارتفاع ۱۲ متر به بعد به ازای ارتفاع کف طبقات بالاتر از ارتفاع ۱۲ متر ضریب مختص آن ارتفاع را به دست آورده و با توجه به یکسان بودن بقیه پارامتر های رابطه فشار، مقدار فشار در آن نقطه (کف بالاتر از ۱۲ متر) به دست آمده و نصف ارتفاع طبقه پایین تر از طبقه مورد نظر و نصف ارتفاع طبقه بالاتر از طبقه مورد نظر دارای یک بلوک فشاری با شدت مقدار به دست آمده می باشد و به همین صورت برای کف های بعدی بالاتر نیز این روش را به کار می بریم و به این ترتیب قسمت منحنی توزیع فشار روبه باد به بلوک های مستطیل شکل معادل سازی می شود. به شکل های زیر توجه کنید:



شکل ۹- مدل سازی توزیع فشار خارجی در وجه رو به باد (جهت باد عمود بر وجه ABCD)

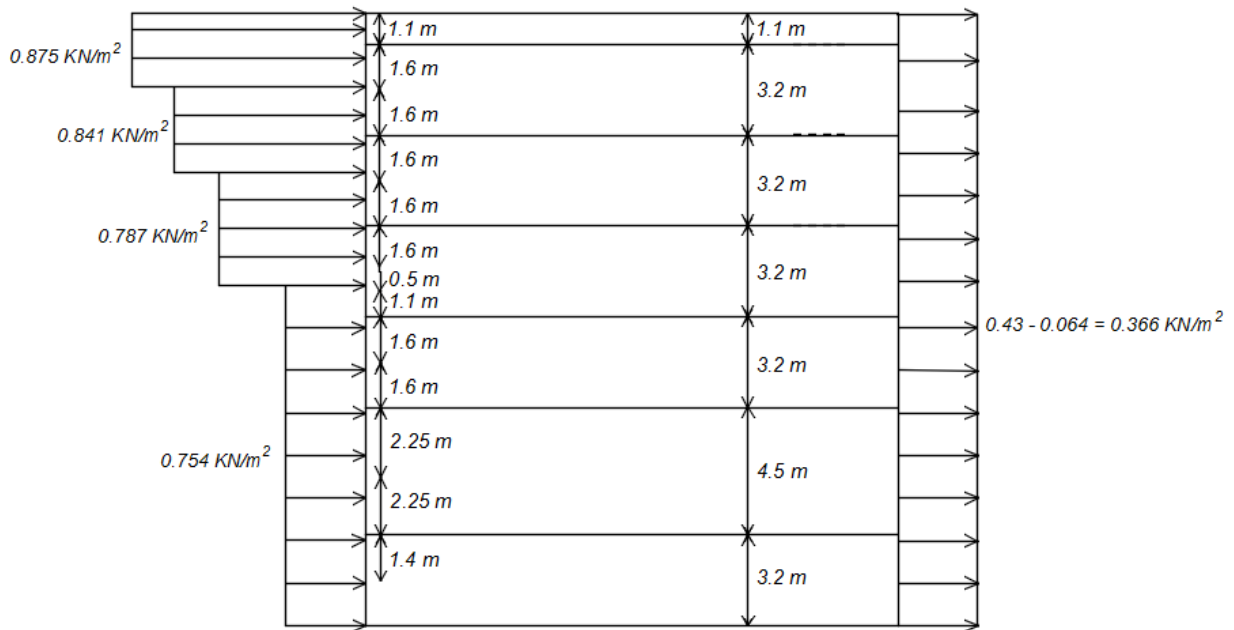


شکل ۱۰- مدل سازی توزیع فشار داخلی در وجه رو به باد (جهت باد عمود بر وجه ABCD)

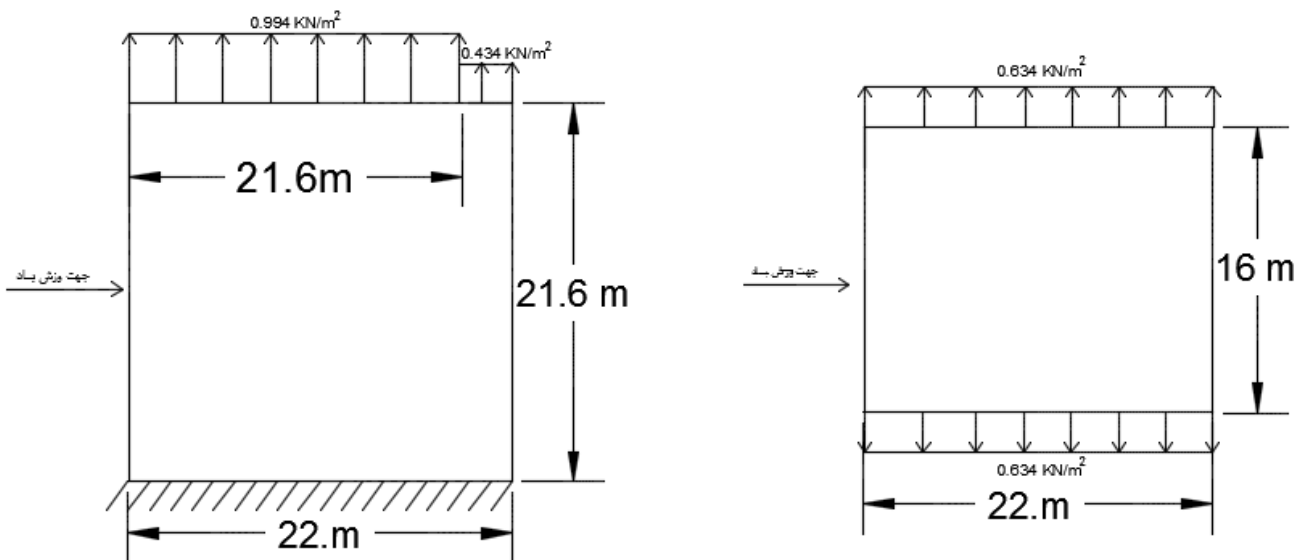


شکل ۱۱- مدل سازی توزیع فشار داخلی در وجه رو به باد (جهت باد عمود بر وجه BCEF)

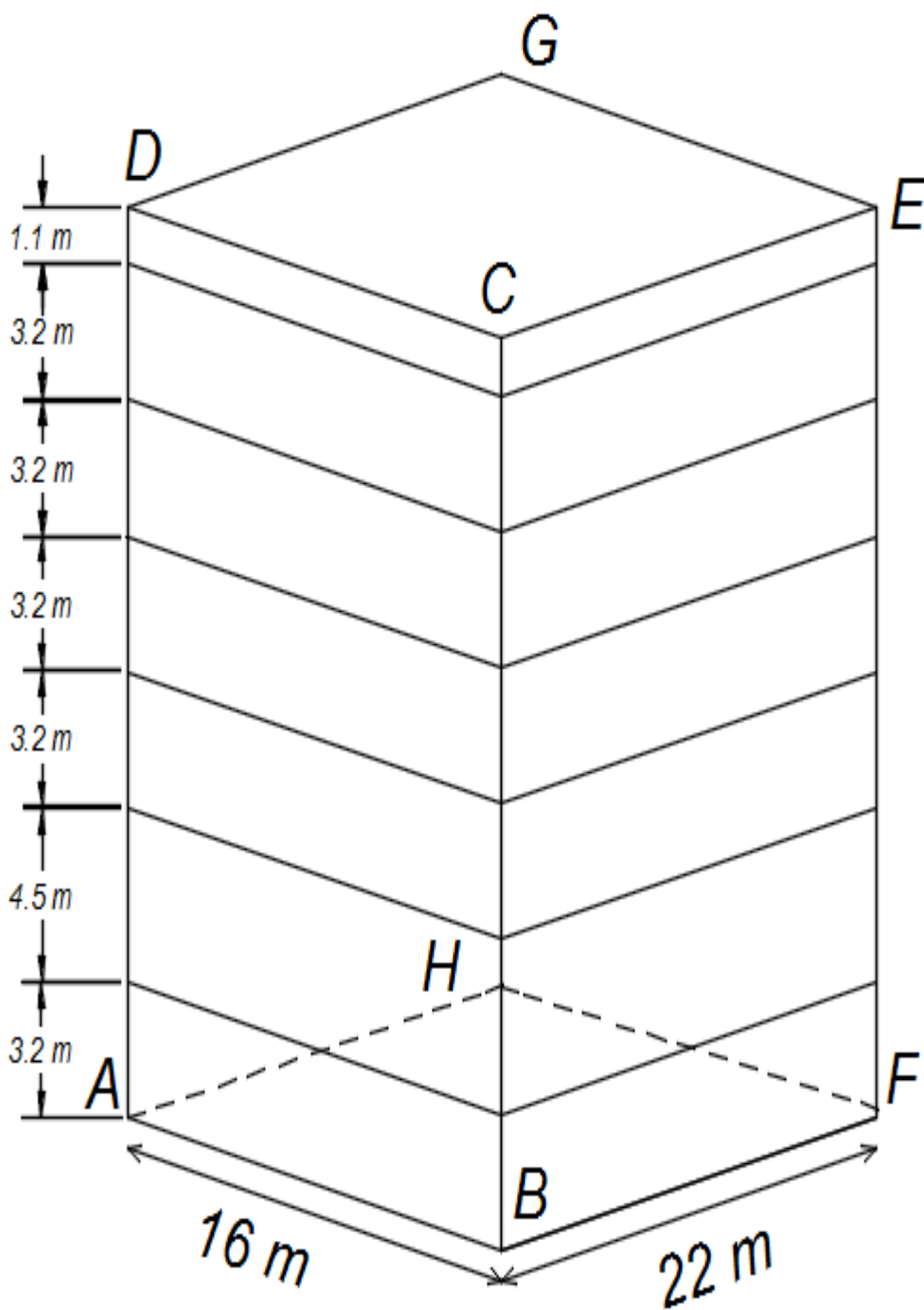
نکته ۱: در اشکال ترکیبی توزیع فشار، فشارهای هم جهت، با هم جمع و خلاف جهت هم، از هم کم می شوند.



شکل ۱۲- مجموع توزیع فشار خارجی و داخلی وجه رو به باد، پشت به باد (ABCD)



شکل ۱۳- مجموع توزیع فشار خارجی و داخلی دیوارهای جانبی و بام (ABCD)

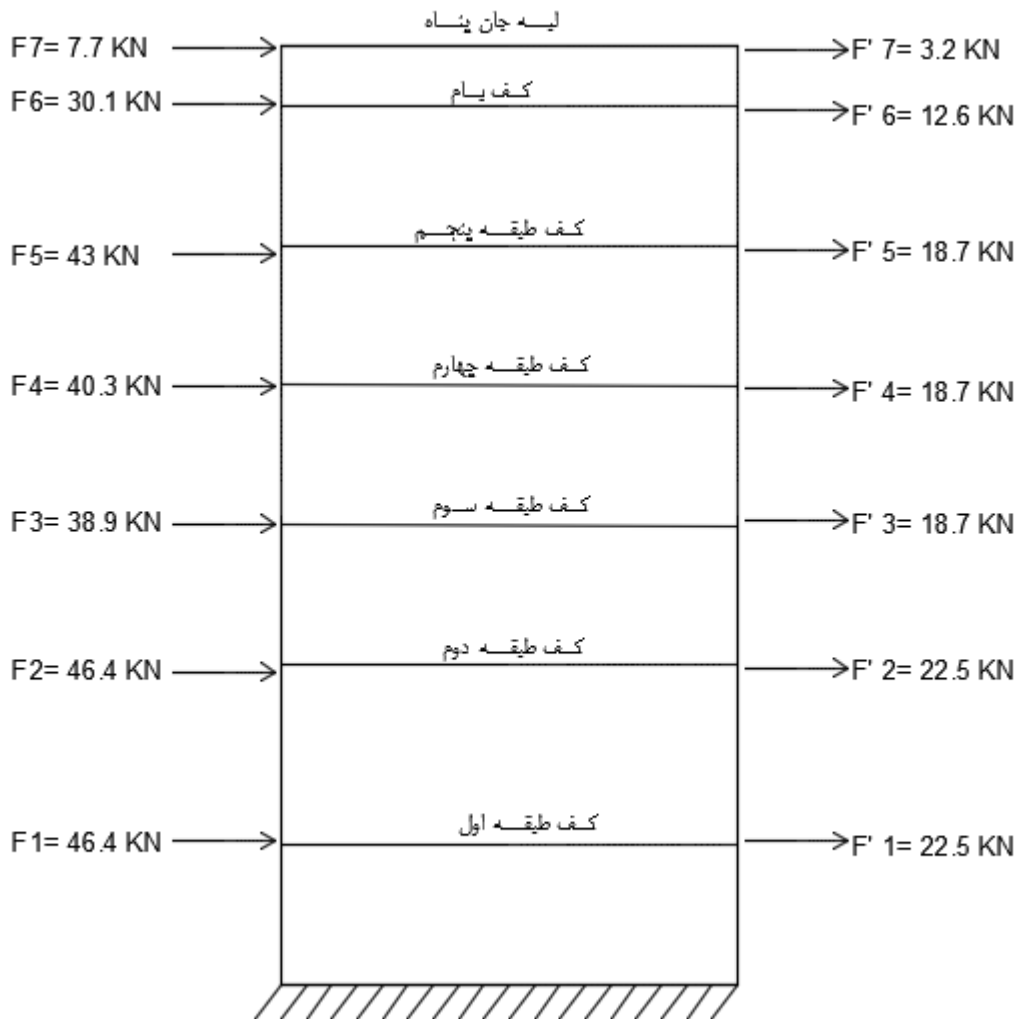


شکل ۱۴- نمای سه بعدی طبقات ساختمان

• توزیع نیروها در کف طبقات در وجوه مختلف ساختمان:

جهت باد عمود بر جهت ABCD باشد:

❖ توزیع نیروهای باد در وجه رو به باد و پشت به باد در شکل ۱۵ خلاصه شده است:



شکل ۱۵- توزیع نیروها در وجه رو به باد و پشت به باد

➤ محاسبه اعداد نشان داده شده روی شکل ۱۵ به شرح زیر است:

به عنوان نمونه نیروهای باد را برای کف طبقه اول، سوم و بام به دست می آوریم:

$$\text{(شدت فشار)} \times \left[\text{(بعد متعامد جهت باد)} \times \left[\text{(نصف ارتفاع طبقه اول)} + \text{(نصف ارتفاع طبقه همکف)} \right] \right] = \text{نیرو جانبی وارد بر کف طبقه اول}$$

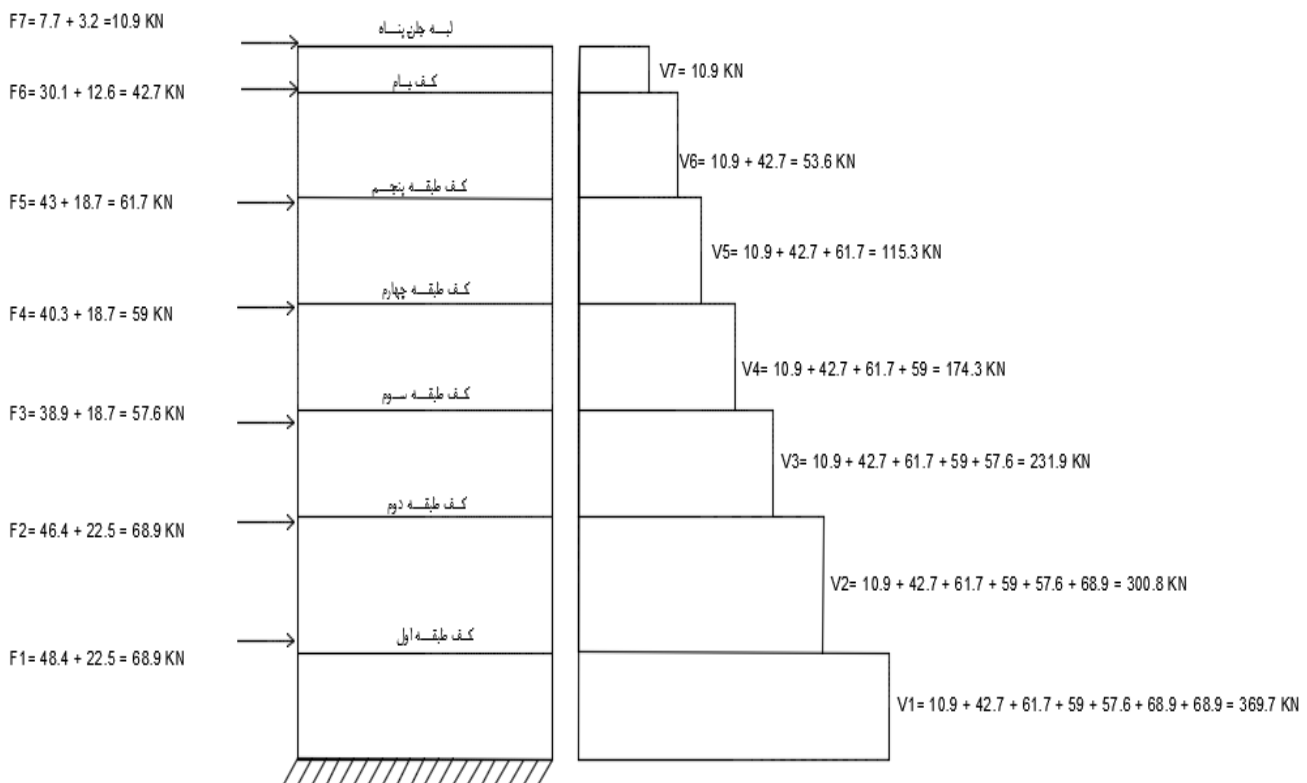
$$F_1 = \left[\left(\frac{3.2}{2} + \frac{4.5}{2} \right) \times 16 \right] \times 0.754 = 46.4 \text{ KN}$$

$$F_3 = \left[\left(\frac{3.2}{2} + 1.1 \right) \times 16 \right] \times 0.754 + 0.5 \times 16 \times 0.787 = 38.9 \text{ KN}$$

$$F'_6 = \left[\left(\frac{3.2}{2} + \frac{1.1}{2} \right) \times 22 \right] \times 0.8 = 37.8 \text{ KN}$$

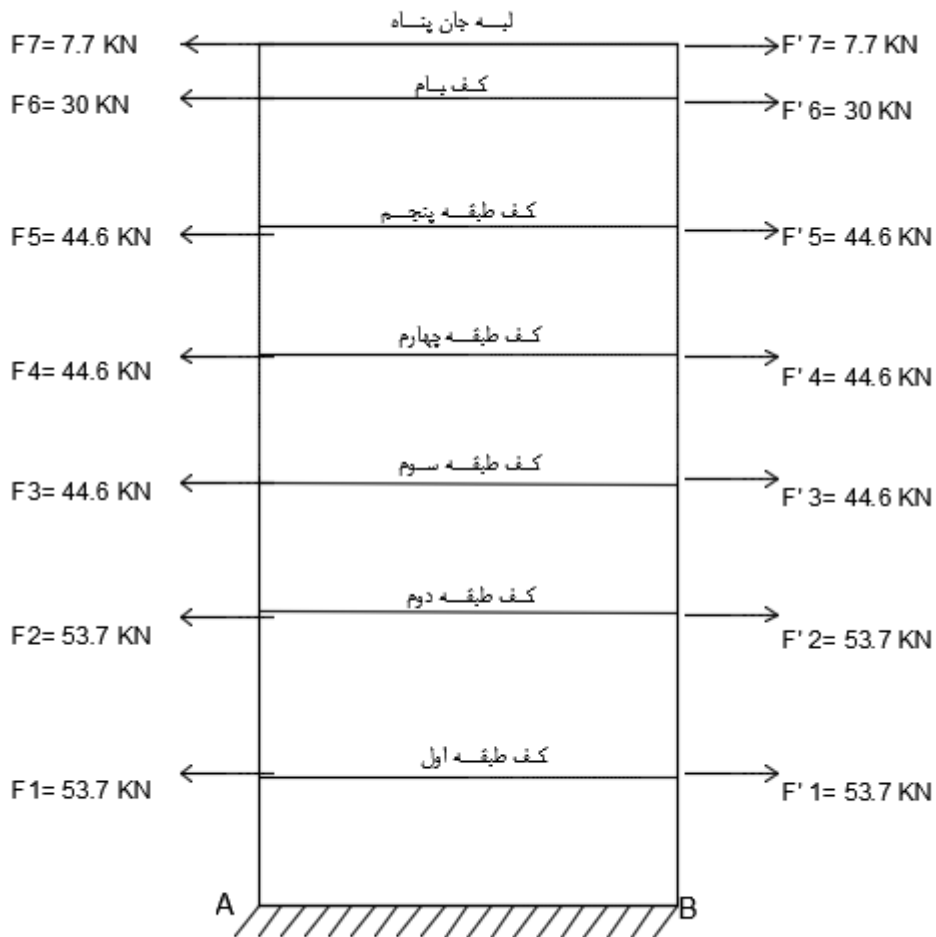
تذکره ۲: بقیه نیروها مانند نیروهای محاسبه شده فوق به دست آمده اند.

• محاسبه برش طبقات:



شکل ۱۶- برش طبقات نیروها در وجه رو به باد و پشت به باد

❖ توزیع نیروهای باد در وجه های موازی با جهت باد در شکل ۱۷ خلاصه شده است:



شکل ۱۷- توزیع نیروها در وجه های موازی جهت باد

➤ محاسبه اعداد نشان داده شده روی شکل ۱۷ به شرح زیر است:

به عنوان نمونه نیروهای باد را برای کف طبقه دوم و پنجم به صورت زیر به دست آمده اند:

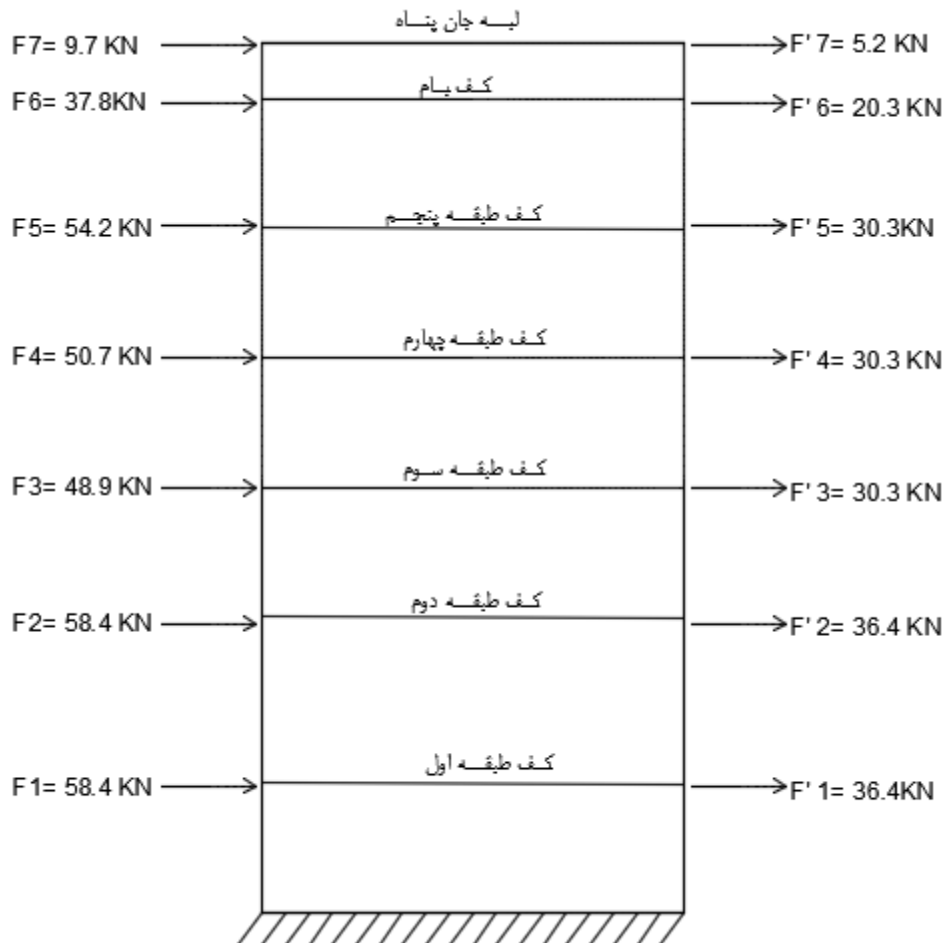
$$F'_2 = \left[\left(\frac{3.2}{2} + \frac{4.5}{2} \right) \times 22 \right] \times 0.634 = 53.7 \text{ KN}$$

$$F_5 = \left[\left(\frac{3.2}{2} + \frac{3.2}{2} \right) \times 16 \right] \times 0.71 = 36.4 \text{ KN}$$

نکته ۲: به دلیل خلاف جهت هم بودن نیروها و مقدار برابر آن ها، مقدار برش طبقات صفر است.

جهت باد عمود بر جهت BCEF باشد:

توزیع نیروهای باد در وجه رو به باد و پشت به باد در شکل ۱۸ خلاصه شده است:



شکل ۱۸- توزیع نیروها در وجه رو به باد و پشت به باد

محاسبه اعداد نشان داده شده روی شکل ۱۸ به شرح زیر است:

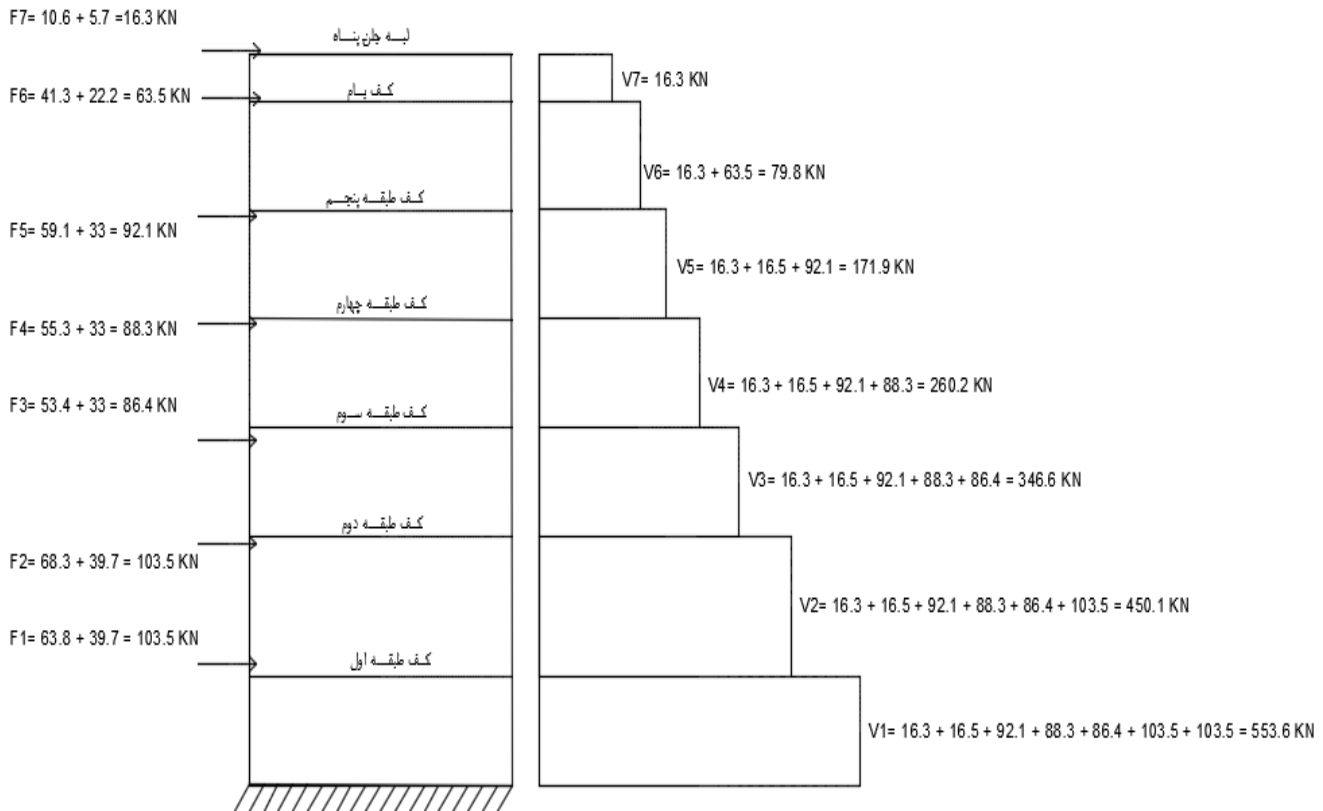
به عنوان نمونه نیروهای باد را برای کف طبقه اول، سوم و بام به دست می آوریم:

$$F_1 = \left[\left(\frac{3.2}{2} + \frac{4.5}{2} \right) \times 22 \right] \times 0.69 = 58.4 \text{ KN}$$

$$F_3 = \left[\left(\frac{3.2}{2} + 1.1 \right) \times 22 \right] \times 0.69 + 0.5 \times 22 \times 0.72 = 48.9 \text{ KN}$$

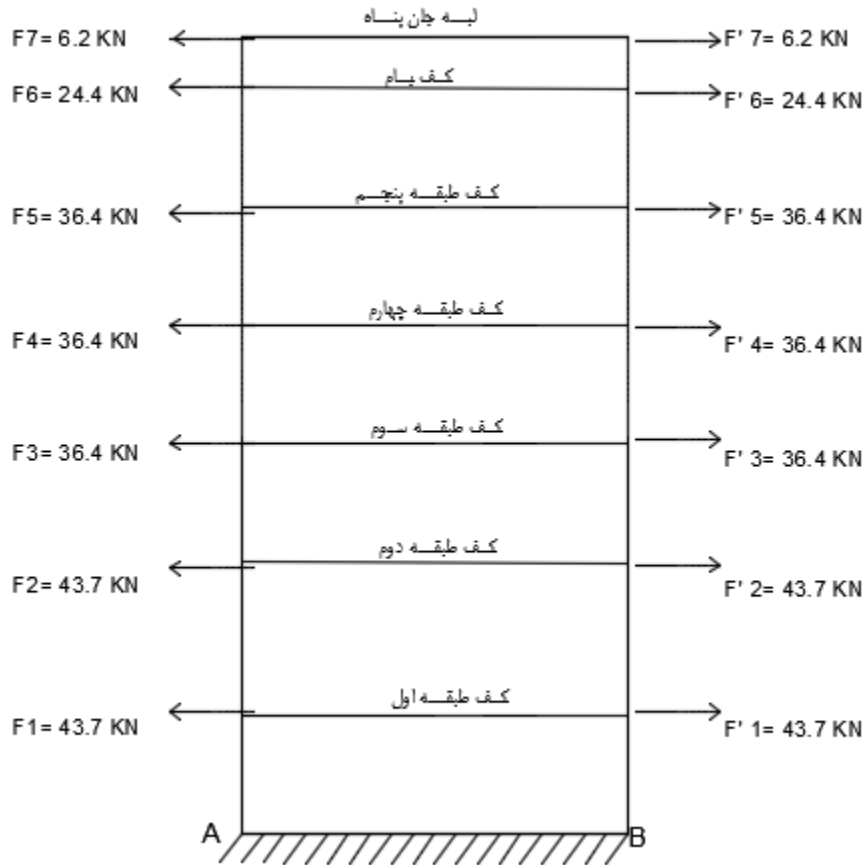
$$F'_6 = \left[\left(\frac{3.2}{2} + \frac{1.1}{2} \right) \times 22 \right] \times 0.8 = 37.8 \text{ KN}$$

• محاسبه برش طبقات:



شکل ۱۹- برش طبقات نیروها در وجه رو به باد و پشت به باد

❖ توزیع نیروهای باد در وجه های موازی با جهت باد در شکل ۲۰ خلاصه شده است:



شکل ۲۰- توزیع نیروها در وجه های موازی جهت باد

محاسبه اعداد نشان داده شده روی شکل ۲۰ به شرح زیر است:

به عنوان نمونه نیروهای باد را برای کف طبقه دوم و پنجم به صورت زیر به دست آمده اند:

$$F'_2 = \left[\left(\frac{3.2}{2} + \frac{4.5}{2} \right) \times 16 \right] \times 0.71 = 43.7 \text{ KN}$$

$$F_5 = \left[\left(\frac{3.2}{2} + \frac{3.2}{2} \right) \times 16 \right] \times 0.71 = 36.4 \text{ KN}$$

نکته ۳: به دلیل خلاف جهت هم بودن نیروها و مقدار برابر آن ها، مقدار برش طبقات صفر است.

تذکره ۳: اگر جهت باد عمود بر وجه ADGH باشد محاسبات دقیقاً شبیه وجه BCEF می باشد، وجه EFGH نیز چنین حالتی با وجه ABCD دارد، لذا به دلیل تکراری بودن محاسبات از انجام آن صرف نظر شده است.

محاسبه بار برف بام

بار برف بام طبق بند ۶-۷-۲ مبحث ششم مقررات ملی ساختمان با استفاده از فرمول زیر به دست می آید:

$$P_r = 0.7 C_s C_t C_e I_s P_g$$

C_s : ضریب برف گیری

C_t : ضریب شرایط دمایی

C_e : ضریب برف گیری

I_s : ضریب اهمیت سازه

P_g : بار برف زمین

• محاسبه P_g :

با توجه به اینکه محل استقرار ساختمان تهران می باشد لذا طبق جدول ۶-۷-۱ تهران جز منطقه ۴ می باشد و طبق بند ۶-۷-۱ مبحث ششم مقررات ملی ساختمان منطقه ۴، منطقه ای با برف زیاد است و بار برف زمین در این منطقه برابر است با:

$$P_g = 1.5 \frac{\text{KN}}{\text{m}^2}$$

• محاسبه I_s :

طبق بند ۶-۷-۳ و با توجه به جدول ۶-۲-۱ مبحث ششم مقررات ملی ساختمان داریم که:

ساختمان های مسکونی، اداری، تجاری، پارکینگ ها و انبار جز گروه خطر پذیری ۲ می باشد و ضریب اهمیت برف برای این گروه برابر است با:

$$I_s = 1$$

• محاسبه C_e :

طبق بند ۶-۷-۴ مبحث ششم مقررات ملی ساختمان این ضریب تابع دو عامل است:

- ۱- میزان برف گیری بام
- ۲- میزان ناهمواری محیط

برای عامل اول مبحث ششم مقررات ملی ساختمان ساختمان ها را از نظر برف گیری به ۳ دسته تقسیم می کند:

الف) ساختمان برف ریز

ب) ساختمان برف گیر

ج) ساختمان نیمه برف گیر

تذکره ۴: در این پروژه به دلیل کمبود اطلاعات از محیط اطراف نمی توان به صورت دقیق عامل اول را مشخص کرد لذا فرض می کنیم ساختمان برف ریز باشد.

برای تعیین عامل دوم طبق بند ۶-۷-۴-۱ مبحث ششم مقررات ملی ساختمان داریم که:

با توجه به اینکه ساختمان مذکور در محیط شهری قرار دارد لذا جز گروه ناهمواری زیاد قرار می گیرد.

برای محاسبه ضریب برف گیری C_e طبق جدول ۶-۷-۲ مبحث ششم مقررات ملی ساختمان مقدار این ضریب برابر است با:

$$C_e = 0.9$$

• محاسبه C_t :

طبق بند ۶-۷-۵ و جدول ۶-۷-۳ مبحث ششم مقررات ملی ساختمان داریم که:

ساختمان مذکور جز گروه اول (یعنی تمام ساختمان ها) می باشد لذا $C_t = 1$ است.

• محاسبه C_s :

طبق بند ۶-۷-۶ مبحث ششم مقررات ملی ساختمان برای بام های مسطح ضریب C_s برابر واحد است.

حال با توجه به محاسبه همه پارامترهای فرمول می توان مقدار بار برف را محاسبه کرد:

$$P_r = 0.7 \times 1 \times 1 \times 0.9 \times 1 \times 1.5 = 0.945 \frac{\text{KN}}{\text{m}^2}$$

محاسبه بار زلزله

توجه ۳: طبق بند ۳-۳ آیین نامه ۲۸۰۰ ویرایش چهارم از روش استاتیکی معادل استفاده می کنیم.

• محاسبه نیرو برشی پایه V_u :

طبق بند ۳-۳-۱ آیین نامه ۲۸۰۰ ویرایش چهارم برای محاسبه نیروهای جانبی زلزله باید نیروی برشی پایه V_u را محاسبه کنیم.

برای محاسبه نیروی برشی V_u طبق بند ۳-۳-۱-۱ آیین نامه ۲۸۰۰ ویرایش چهارم از فرمول زیر استفاده می کنیم:

$$V_u = CW$$

C : ضریب زلزله :

$$C = \frac{ABI}{R_u}$$

A : نسبت شتاب مبنای طرح

B : ضریب بازتاب ساختمان

I : ضریب اهمیت ساختمان

R_u : ضریب رفتار ساختمان

w : وزن موثر لرزه ای

درصدی از بارزنده یا برف* + وزن تاسیسات ثابت و دیوارهای تقسیم کننده + بار مرده w

* هرکدام از بار زنده یا برف بزرگتر باشد در فرمول فوق قرار می دهیم.

تذکره ۵: در صورت استفاده از بار زنده در فرمول فوق طبق بند ۳-۳-۱ آیین نامه ۲۸۰۰ ویرایش چهارم ، باید به صورت تخفیف نیافته مطابق مبحث ششم مقررات ملی ساختمان در نظر گرفته شود.

تذکره ۶: طبق بند ۳-۳-۱ آیین نامه ۲۸۰۰ ویرایش چهارم و جدول ۳-۱ درصد مشارکت بار زنده و برف برای بام ساختمان ها، ساختمان های مسکونی، اداری، هتل ها و پارکینگ ها ۲۰ درصد و برای انبار حداقل ۴۰ درصد می باشد.

• محاسبه ضریب زلزله (C):

برای این منظور باید پارامترهای T, A, B و R_{II} را برای سازه به دست آوریم:

پارامتر T :

طبق بند ۳-۳-۳ آئین نامه ۲۸۰۰ ویرایش چهارم زمان تناوب اصلی نوسان (T) به صورت زیر محاسبه می گردد:
 باتوجه به اینکه در ساختمان از سیستم قاب خمشی فولادی استفاده می شود، لذا طبق بند ۳-۳-۳-۱ برای ساختمان های متعارف مقدار T از رابطه زیر بدست می آید:

$$T = 0.08H^{0.75}$$

در رابطه فوق H ارتفاع ساختمان از تراز پایه است.

تذکره ۷: استفاده از فرمول فوق با فرض این است که جداگرهای میان قابی مانعی برای حرکت قاب ها ایجاد ننماید (در جهت اطمینان).

تذکره ۸: طبق بند ۳-۳-۳ آیین نامه ۲۸۰۰ ویرایش چهارم اگر در محاسبه، ارتفاع ساختمان از تراز پایه، ارتفاع خرپشته در صورتی که وزن آن بیشتر از ۲۵ درصد وزن بام شود باید منظور گردد. اگر خرپشته نسبت به بام سبک باشد در این حالت لازم است تا وزن خرپشته را (در محل خود) به بام اضافه کنیم هرچند ارتفاع آن در محاسبات ساختمان لحاظ نمی کنیم.

توجه ۴:

۱. بار مرده خرپشته در قسمت اول پروژه برابر با ۱۴۲۰ کیلوگرم بر متر مربع محاسبه گردید.
۲. در خرپشته تاسیسات ثابت و دیوارهای تقسیم کننده نداریم لذا این قسمت در رابطه وزن لرزه ای خرپشته صفر است.
۳. بار زنده خرپشته برابر ۱/۵ کیلونیوتن بر متر مربع است و بار برف نیز ۰/۹۴۵ کیلونیوتن بر متر مربع می باشد و چون بار زنده بیشتر است لذا از بار زنده در رابطه وزن لرزه ای خرپشته استفاده می کنیم.
۴. طبق جدول ۳-۱ آئین نامه ۲۸۰۰ درصد میزان بار زنده برای ساختمان های مسکونی، اداری، هتل ها و پارکینگ ها ۲۰ درصد برای انبار حداقل ۴۰ درصد است.

➤ **وزن لرزه ای خرپشته:**

$$W = 1420 \times 3 \times 3 + 0.2 \times 150 \times (3 \times 3) = 13050 \text{ Kg}$$



مساحت خرپشته

➤ وزن لرزه ای بام:

$$\begin{array}{ccc}
 \text{وزن واحد سطح بام} & & \text{بار زنده بام} \\
 \uparrow & & \uparrow \\
 W = 720 \times 360 \times 0.2 \times 150 \times 360 = 270000 \text{ Kg} & & \\
 \downarrow & & \downarrow \\
 \text{مساحت خالص بام} & &
 \end{array}$$

$$13050 \leq 0.25 \times 270000 = 67500$$

در این حالت ارتفاع خرپشته در محاسبات ساختمان لحاظ نمی شود اما وزن آن به وزن بام اضافه می گردد.

• محاسبه H :

$$H = 3.2 \times 5 + 4.5 = 20.5$$

$$T = 0.08 \times 20.5^{0.75} = 0.16 \text{ S}$$

• محاسبه پارامتر A :

چون محل استقرار ساختمان تهران می باشد طبق بند ۲-۲ آیین نامه ۲۸۰۰ ویرایش چهارم جز منطقه ۱ (پهنه با خطر نسبی خیلی زیاد) می باشد و با استفاده از جدول ۲-۲ و مشخص بودن منطقه مقدار A به دست می آید:

$$A = 0.35$$

• پارامتر I :

ساختمان های مسکونی، تجاری، پارکینگ ها و انبارها طبق بند ۱-۶ جز گروه ۳ (ساختمان های با اهمیت کم) قرار می گیرند و طبق بند ۳-۳-۴ با استفاده از جدول ۳-۳ ضریب اهمیت ساختمان برابر است با:

$$I = 1$$

• پارامتر B :

طبق جدول ۲-۲ و با توجه به نوع زمین و پهنه لرزه خیزی داریم که:
نوع زمین ۲ و پهنه لرزه خیزی با خطر نسبی خیلی زیاد می باشد.

$$T_0 = 0.1 \text{ S} \quad , \quad T_s = 0.5 \text{ S} \quad , \quad s = 1.5 \quad , \quad S_0 = 1$$

طبق بند ۲-۳ آیین نامه ۲۸۰۰ ویرایش چهارم ضریب بازتاب ساختمان (B) با استفاده از رابطه زیر به دست می آید:

$$B = B_1 N$$

B_1 : ضریب شکل طیف

N : ضریب اصلاح طیف

• محاسبه B_1 :

طبق بند ۲-۳-۱ آیین نامه ۲۸۰۰ ویرایش چهارم و رابطه ۲-۲ داریم که:

$$\begin{cases} T_0 < T < T_s \rightarrow B_1 = S + 1 \\ 0.1 < 0.16 < 0.5 \rightarrow B_1 = 1.5 + 1 = 2.5 \end{cases}$$

• محاسبه N :

طبق بند ۲-۳-۲ آیین نامه ۲۸۰۰ ویرایش چهارم و رابطه ۳-۲ داریم که:

$$\begin{cases} T < T_s \rightarrow N = 1 \\ 0.16 < 0.5 \rightarrow N = 1 \end{cases}$$

• پارامتر R_u :

طبق بند ۳-۳-۵ آیین نامه ۲۸۰۰ ویرایش چهارم و رابطه ۴-۳ داریم که:

با توجه به این که سیستم سازه ای قاب خمشی می باشد و با فرض این که سیستم مقاوم در برابر نیرو های جانبی از نوع قاب خمشی فولادی متوسط می باشد مقدار R_u برابر است با:

$$R_u = 5$$

حال با استفاده از ضرایب فوق مقدار C به دست می آید:

$$C = \frac{ABI}{R_u} = \frac{0.35 \times 2.5 \times 1}{5} = 0.175$$

• محاسبه ضریب نامعینی سازه ρ :

طبق بند ۳-۳-۲ آیین نامه ۲۸۰۰ ویرایش چهارم، ساختمان هایی که سیستم مقاوم جانبی آنها در ۲ جهت عمود بر هم دارای نامعینی کافی نیستند باید برای بار جانبی بیشتر طراحی شوند.

در این ساختمان ها بار جانبی باید با ضریب $\rho = 1.2$ افزایش داده شود. برای ساختمان مذکور بند فوق فرض شده است (در جهت اطمینان).

$$C_{new} = \rho C = 1.2 \times 0.175 = 0.21$$

• محاسبه جرم موثر لرزه ای طبقات:

تذکره ۹: در محاسبه جرم موثر لرزه ای طبق ۶-۵-۲ آیین نامه ۲۸۰۰ ویرایش چهارم اگر حداقل بار زنده از ۴۰۰ کیلوگرم بر متر مربع بیشتر شود نیازی به در نظر گرفتن بار زنده تیغه ها (بار معادل تیغه بندی) نیست.

تذکره ۱۰: در جداول زیر دیوار های با نما با اعمال اثر باز شو منظور گردیده اند.

جدول ۱- بار مرده در قسمت های مختلف ساختمان

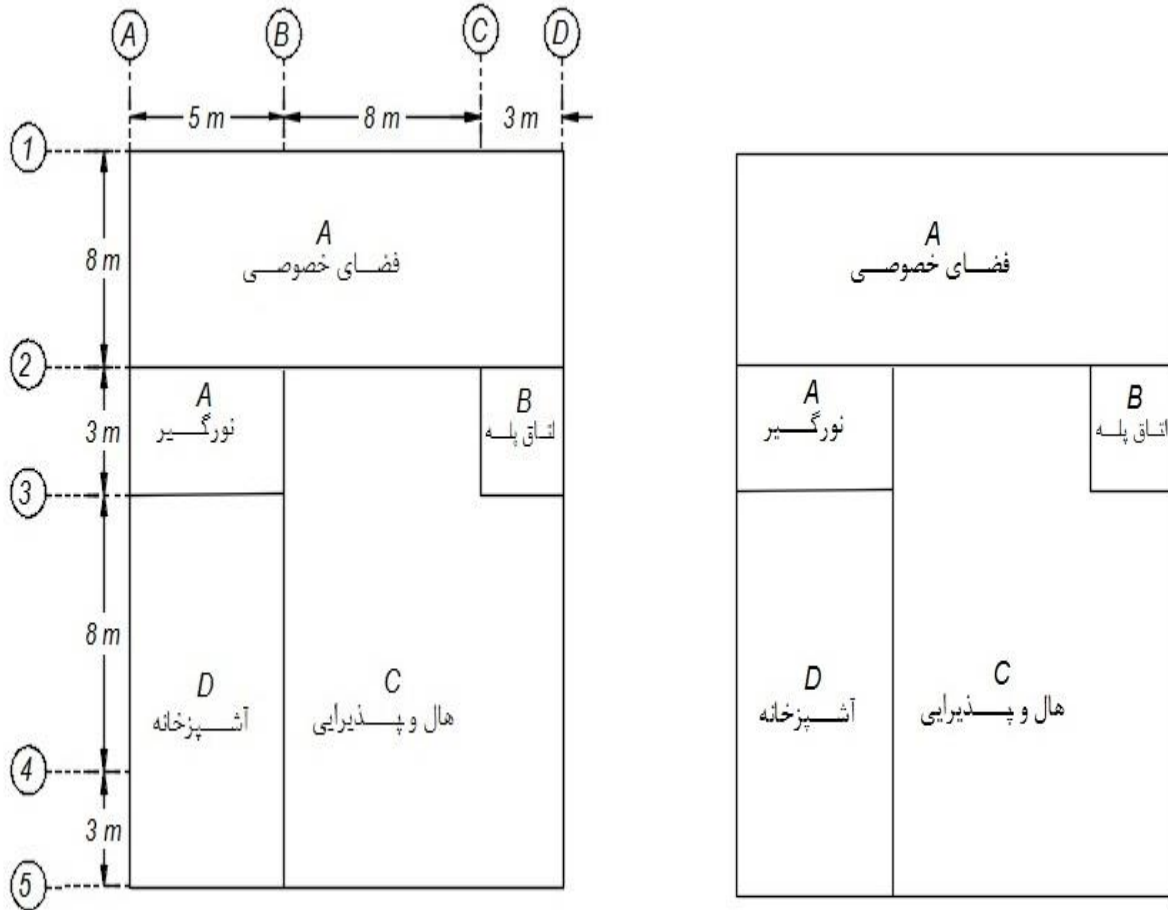
بار مرده ($\frac{Kg}{m^2}$)	
۷۲۰	کف بام
۷۱۰	کف طبقات
۲۱۵	دیوارهای پیرامونی بدون نما
۳۰۵	دیوارهای پیرامونی با نما
۲۲۰	دیوارهای جان پناه با نما
۱۳۰	دیوارهای جان پناه بدون نما
۱۷۰	بار معادل تیغه بندی طبقه اول
۱۱۵	بار معادل تیغه بندی طبقات دوم تا پنجم
۵۰۵	راه پله
۲۱۵	دیوارهای پیرامونی راه پله
۱۴۲۰	خرپشته

جدول ۲- وزن تیرها و ستون ها در طبقات

وزن تیرها و ستون ها (Kg)	
۵۲۰۷/۶	وزن تیرها در طبقات
۱۷۳۳/۹۴	وزن ستون ها در طبقه اول
۱۸۵۶/۲۷	وزن ستون ها در طبقات همکف تا پنجم

جدول ۳- بار زنده در قسمت های مختلف ساختمان

بار زنده ($\frac{Kg}{m^2}$)						
چشمه	سقف اول	سقف دوم	سقف سوم	سقف چهارم	سقف پنجم	سقف ششم
A	۳۵۰	۶۰۰	۲۰۰	۲۰۰	۲۰۰	۱۵۰
B	۳۵۰	۶۰۰	۵۰۰	۵۰۰	۵۰۰	۱۵۰
C	۳۵۰	۶۰۰	۵۰۰	۵۰۰	۵۰۰	۱۵۰
D	۳۵۰	۶۰۰	۲۰۰	۲۰۰	۲۰۰	۱۵۰



شکل ۲۱- پلان ساختمان

جدول ۴- محاسبات جرم موثر لرزه ای سقف ششم

حاصل (کیلوگرم)	محاسبات	بار
۲۵۳۴۴۰	$۲۲ \times ۱۶ \times ۷۲۰$	بار مرده یکنواخت بام
۷۷۴۴	$۱/۱ \times ۳۲ \times ۲۲۰$	بار مرده دیوارهای جان پناه با نما
۶۲۹۲	$۱/۱ \times ۴۴ \times ۱۳۰$	بار مرده دیوارهای جان پناه بدون نما
$۱۳۵۹۰/۸$	$۰/۵ \times ۲/۷۸۵ \times ۳۲ \times ۳۰۵$	نصف بار مرده دیوارهای پیرامونی با نما
$۱۳۱۷۳/۰۵$	$۰/۵ \times ۲/۷۸۵ \times ۴۴ \times ۲۱۵$	نصف بار مرده دیوارهای پیرامونی بدون نما
۲۰۲۴۰	$۰/۵ \times ۱۱۵ \times ۲۲ \times ۱۶$	نصف بار زنده بار معادل تیغه بندی
۱۲۷۸۰	$۳ \times ۳ \times ۱۴۲۰$	بار مرده خرپشته
۱۰۵۶۰	$۰/۲ \times ۱۵۰ \times ۲۲ \times ۱۶$	درصدی از بار زنده بام
$۶۱۸۹/۰۳۴$	$۵۲۰۷/۶ + ۹۸۱/۴۳۴$	وزن تیرها و نصف ستون ها
$۳۴۴۰۰/۸/۹$	-	مجموع

جدول ۵- محاسبات جرم موثر لرزه ای سقف سوم، چهارم و پنجم

حاصل (کیلوگرم)	محاسبات	بار
۲۴۹۹۲۰	$۲۲ \times ۱۶ \times ۷۱۰$	بار مرده یکنواخت طبقات
۲۷۱۸۱/۶	$۲/۷۸۵ \times ۳۲ \times ۳۰۵$	بار مرده دیوارهای پیرامونی با نما
۲۶۳۴۶/۱	$۲/۷۸۵ \times ۴۴ \times ۲۱۵$	بار مرده دیوارهای پیرامونی بدون نما
۴۵۴۵	$۵۰۵ \times ۳ \times ۳$	بار مرده راه پله
۵۳۸۸/۹۷۵	$۲۱۵ \times ۲/۷۸۵ \times ۹$	بار مرده پیرامونی اتاق پله
۲۱۰۴۵	$۱۱۵ \times ۰/۵ \times (۸ \times ۱۶ + ۱۱ \times ۵) + ۱۱۵ \times ۰/۵ \times (۸ \times ۱۶ + ۱۱ \times ۵)$	بار معادل تیغه بندی
۲۲۷۲۰	$۰/۲ \times (۸ \times ۱۶ \times ۲۰۰ + ۳ \times ۳ \times ۵۰۰ + ۱۱ \times ۵ \times ۲۰۰ + ۳ \times ۸ \times ۵۰۰ + ۱۱ \times ۱۱ \times ۵۰۰)$	درصدی از بار زنده طبقات مسکونی
۶۹۴۱/۵۴	$۵۲۰۷/۶ + ۱۷۳۳/۹۴$	وزن تیرها و ستون ها
۳۶۴۰۸۸/۲	-	مجموع

جدول ۶- محاسبات جرم موثر لرزه ای سقف دوم

حاصل (کیلوگرم)	محاسبات	بار
۲۴۹۹۲۰	$۲۲ \times ۱۶ \times ۷۱۰$	بار مرده یکنواخت طبقات
۳۳۵۲۵/۶	$(۰/۵ \times ۲/۷۸۵ + ۰/۵ \times ۴/۰۸۵) \times ۳۲ \times ۳۰۵$	بار مرده دیوارهای پیرامونی با نما
۳۲۴۹۵/۱	$(۰/۵ \times ۲/۷۸۵ + ۰/۵ \times ۴/۰۸۵) \times ۴۴ \times ۲۱۵$	بار مرده دیوارهای پیرامونی بدون نما
۴۵۴۵	$۵۰۵ \times ۳ \times ۳$	بار مرده راه پله
۶۶۴۶/۷۲۵	$۲۱۵ \times (۰/۵ \times ۲/۷۸۵ + ۰/۵ \times ۴/۰۸۵) \times ۹$	بار مرده پیرامونی اتاق پله
۲۰۲۴۰	$۰/۵ \times ۱۱۵ \times ۲۲ \times ۱۶$	بار معادل تیغه بندی
۴۲۲۴۰	$۰/۴ \times ۶۰۰ \times ۲۲ \times ۱۶$	درصدی از بار زنده طبقه انبار
۷۰۶۳/۸۷	$۵۲۰۷/۶ + ۱۸۵۶/۲۷$	وزن تیرها و ستون ها
۳۹۶۶۷۶/۳	-	مجموع

جدول ۷- محاسبات جرم موثر لرزه ای سقف دوم

وزن موثر لرزه ای	بر حسب کیلوگرم	بر حسب تن*
سقف ششم (بام)	۳۴۴۰۰۸/۸۸۴	۳۴۴
سقف های پنجم (مسکونی)	۳۶۴۰۸۸/۲	۳۶۵
سقف های چهارم (مسکونی)	۳۶۴۰۸۸/۲	۳۶۵
سقف های سوم (مسکونی)	۳۶۴۰۸۸/۲	۳۶۵
سقف های دوم (انبار)	۳۹۶۶۷۶/۳	۳۹۷
سقف های اول (تجاری)	۳۸۸۷۵۶/۳	۳۸۹
وزن اصلاحی	۲۷۷۴۵/۲۸۴	۲۸
وزن لرزه ای کل طبقات	۲۲۱۱۸۵۱/۳۶۸	Σ ۲۲۱۲

*در این ستون اعداد به صورت رند شده ذکر گردیده است.

• محاسبه برش پایه ساختمان:

$$V_u = CW = 0.21 \times 2212 = 464.52 \approx 465 \text{ ton}$$

تبصره: مقدار برش پایه، V_u در هیچ حالت نباید کمتر از مقدار زیر در نظر گرفته شود:

$$V_{u_{\min}} = 0.12 A I W = 0.12 \times 1 \times 0.35 \times 2212 = 92.9 \text{ ton} \rightarrow V_u > V_{u_{\min}} \quad OK$$

• توزیع نیروی جانبی زلزله در ارتفاع ساختمان:

طبق بند ۳-۳-۶ آیین نامه ۲۸۰۰ ویرایش چهارم نیروی زلزله ایجاد شده در طبقات با کمک گرفتن از رابطه زیر در جدول شماره ۳ محاسبه شده است:

$$F_{ui} = \frac{W_i h_i^k}{\sum_{j=1}^n W_j h_j^k} V_u$$

در این رابطه:

F_{ui} : نیروی جانبی در تراز طبقه i ام

W_i : وزن موثر لرزه ای طبقه i ام

h_i : ارتفاع تراز سقف i ام از تراز پایه

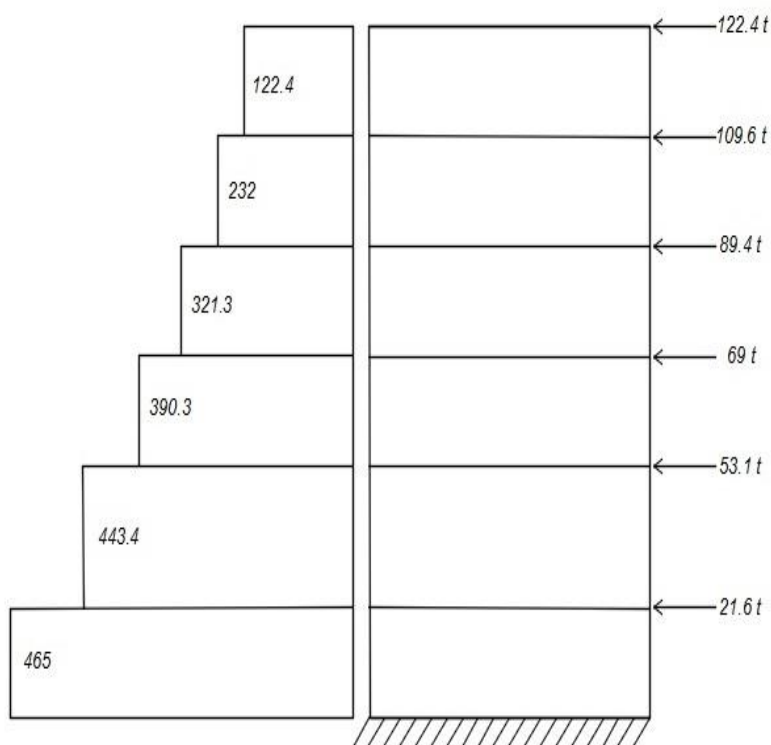
n : تعداد طبقات ساختمان از تراز پایه به بالا

K : ضریبی است که با توجه به زمان تناوب اصلی سازه T ، به صورت زیر به دست می آید:

$$T = 0.16 < 0.5 \rightarrow K = 1$$

جدول ۸- محاسبات برش طبقات

سقف	h_i (m)	w_i (ton)	$w_i h_i$ (ton.m)	V_u (ton)	F_i (ton)	V_i (ton)
۶	۲۰/۵	۳۴۴	۷۰۵۲	۴۶۵	۱۲۲/۴	۱۲۲/۴
۵	۱۷/۳	۳۶۵	۶۳۱۴/۵	۴۶۵	۱۰۹/۶	۲۳۲
۴	۱۴/۱	۳۶۵	۵۱۴۶/۵	۴۶۵	۸۹/۳	۳۲۱/۳
۳	۱۰/۹	۳۶۵	۳۹۷۸/۵	۴۶۵	۶۹	۳۹۰/۳
۲	۷/۷	۳۹۷	۳۰۵۶/۹	۴۶۵	۵۳/۱	۴۴۳/۴
۱	۳/۲	۳۸۹	۱۲۴۴/۸	۴۶۵	۲۱/۶	۴۶۵
مجموع		$\Sigma 2197$	$\Sigma 26793/2$			



شکل ۲۲- نمایش برش طبقات

• مرکز جرم:

برای تعیین مختصات مرکز جرم یک طبقه از سازه، می توان کف طبقه را به چند قسمت با توزیع جرم یکنواخت تقسیم کرده و سپس از روابط زیر استفاده نمود:

$$X_{CM} = \frac{\sum w_i x_i}{\sum w_i} \quad , \quad Y_{CM} = \frac{\sum w_i y_i}{\sum w_i}$$

جدول ۹- محاسبه X_{CM}

$W_i X_i$	$X_i(m)$	برابر است با	W_i	بار مرده
۲۰۲۷۵۲۰	۸	۲۵۳۴۴۰	$۲۲ \times ۱۶ \times ۷۲۰$	بار مرده یکنواخت بام
۶۱۹۵۲	۸	۷۷۴۴	$۱/۱ \times ۳۲ \times ۲۲۰$	بار مرده دیوارهای جان پناه با نما
۰	۰	۳۱۴۶	$۱/۱ \times ۲۲ \times ۱۳۰$	بار مرده دیوارهای جان پناه بدون نما
۵۰۳۳۶	۱۶	۳۱۴۶	$۱۱ \times ۲۲ \times ۱۳۰$	بار مرده دیوارهای جان پناه بدون نما
$۱۰۸۷۲۶/۴$	۸	$۱۳۵۹۰/۸$	$۰/۵ \times ۲/۷۸۵ \times ۳۲ \times ۳۰۵$	نصف بار مرده دیوارهای پیرامونی با نما
۰	۰	$۶۵۸۶/۵۲۵$	$۰/۵ \times ۲/۷۸۵ \times ۲۲ \times ۲۱۵$	نصف بار مرده دیوارهای پیرامونی بدون نما
$۱۰۵۳۸۴/۴$	۱۶	$۶۵۸۶/۵۲۵$	$۰/۵ \times ۲/۷۸۵ \times ۲۲ \times ۲۱۵$	نصف بار مرده دیوارهای پیرامونی بدون نما
۱۸۵۳۱۰	۱۴.۵	۱۲۷۸۰	$۳ \times ۳ \times ۱۴۲۰$	بار مرده خرپشته
۵۸۸۸۰	۸	۷۳۶۰	$۰/۵ \times ۱۱۵ \times ۸ \times ۱۶$	نصف بار زنده بار معادل تیغه بندی (قسمت A)
$۷۹۰۶/۲۵$	۲.۵	$۳۱۶۲/۵$	$۰/۵ \times ۱۱۵ \times ۵ \times ۱۱$	نصف بار زنده بار معادل تیغه بندی (قسمت D)
۸۴۴۸۰	۸	۱۰۵۶۰	$۰/۲ \times ۱۵۰ \times ۲۲ \times ۱۶$	درصدی از بار زنده بام
$۴۹۵۱۲/۲۷۲$	۸	$۶۱۸۹/۰۳۴$	$۵۲۰۷/۶+۹۸۱/۴۳۴$	وزن تیرها و نصف ستون ها
$\Sigma ۲۷۴۰۰۰۷/۳$	-	-	-	مجموع
X_{CM}	$۷/۹۶$ m			

جدول ۱۰- محاسبه Y_{CM}

$W_i Y_i$	$Y_i(m)$	برابر است با	W_i	بار مرده
۲۷۸۷۸۴۰	۱۱	۲۵۳۴۴۰	$۲۲ \times ۱۶ \times ۷۲۰$	بار مرده یکنواخت بام
۰	۰	۳۸۷۲	$۱/۱ \times ۱۶ \times ۲۲۰$	بار مرده دیوارهای جان پناه با نما
۸۵۱۸۴	۲۲	۳۸۷۲	$۱/۱ \times ۱۶ \times ۲۲۰$	بار مرده دیوارهای جان پناه با نما
۶۹۲۱۲	۱۱	۶۲۹۲	$۱/۱ \times ۴۴ \times ۱۳۰$	بار مرده دیوارهای جان پناه بدون نما
۰	۰	$۶۷۹۵/۴$	$۰/۵ \times ۲/۷۸۵ \times ۱۶ \times ۳۰۵$	نصف بار مرده دیوارهای پیرامونی با نما
$۱۴۹۴۹۸/۸$	۲۲	$۶۷۹۵/۴$	$۰/۵ \times ۲/۷۸۵ \times ۱۶ \times ۳۰۵$	نصف بار مرده دیوارهای پیرامونی با نما
$۱۴۴۹۰۳/۵۵$	۱۱	$۱۳۱۷۳/۰۵$	$۰/۵ \times ۲/۷۸۵ \times ۴۴ \times ۲۱۵$	نصف بار مرده دیوارهای پیرامونی بدون نما
۱۵۹۷۵۰	۱۲.۵	۱۲۷۸۰	$۳ \times ۳ \times ۱۴۲۰$	بار مرده خرپشته
۱۳۲۴۸۰	۱۸	۷۳۶۰	$۰/۵ \times ۱۱۵ \times ۸ \times ۱۶$	نصف بار زنده بار معادل تیغه بندی (قسمت A)
$۱۷۳۹۳/۷۵$	۵.۵	$۳۱۶۲/۵$	$۰/۵ \times ۱۱۵ \times ۵ \times ۱۱$	نصف بار زنده بار معادل تیغه بندی (قسمت D)
۱۱۶۱۶۰	۱۱	۱۰۵۶۰	$۰/۲ \times ۱۵۰ \times ۲۲ \times ۱۶$	درصدی از بار زنده بام
$۶۸۰۷۹/۳۷۴$	۱۱	$۶۱۸۹/۰۳۴$	$۵۲۰۷/۶+۹۸۱/۴۳۴$	وزن تیرها و نصف ستون ها
$\Sigma ۳۷۳۰۵۰۱/۵$	-	-	-	مجموع
Y_{CM}	$۱۰/۸۴$ m			

محاسبه مختصات مرکز جرم سقف پنجم، چهارم و سوم:

جدول ۱۱- محاسبه X_{CM}

$W_i X_i$	$X_i(m)$	برابر است با	W_i	بار مرده
۱۹۹۹۳۶۰	۸	۲۴۹۹۲۰	$۲۲ \times ۱۶ \times ۷۱۰$	بار مرده یکنواخت طبقات
۲۱۷۴۵۲/۸	۸	۲۷۱۸۱/۶	$۲/۷۸۵ \times ۳۲ \times ۳۰۵$	بار مرده دیوارهای پیرامونی با نما
۰	۰	۱۳۱۷۳/۰۵	$۲/۷۸۵ \times ۲۲ \times ۲۱۵$	بار مرده دیوارهای پیرامونی بدون نما
۲۱۰۷۶۸/۸	۱۶	۱۳۱۷۳/۰۵	$۲/۷۸۵ \times ۲۲ \times ۲۱۵$	بار مرده دیوارهای پیرامونی بدون نما
۶۵۹۰۲/۵	۱۴.۵	۴۵۴۵	$۵۰۵ \times ۳ \times ۳$	بار مرده راه پله
۲۳۳۵۲۲۳	۱۳	۱۷۹۶/۳۲۵	$۲۱۵ \times ۲/۷۸۵ \times ۳$	بار مرده پیرامونی اتاق پله
۵۲۰۹۳/۴۳	۱۴/۵	۳۵۹۲/۶۵	$۲۱۵ \times ۲/۷۸۵ \times ۶$	بار مرده پیرامونی اتاق پله
۱۱۷۷۶۰	۸	۱۴۷۲۰	$۱۱۵ \times ۰/۵ \times (۸ \times ۱۶) + ۱۱۵ \times ۰/۵ \times (۸ \times ۱۶)$	بار معادل تیغه بندی (قسمت A)
۱۵۸۱۲/۵	۲/۵	۶۳۲۵	$۱۱۵ \times ۰/۵ \times (۱۱ \times ۵) + ۱۱۵ \times ۰/۵ \times (۱۱ \times ۵)$	بار معادل تیغه بندی (قسمت D)
۴۰۹۶۰	۸	۵۱۲۰	$۰/۲ \times (۸ \times ۱۶ \times ۲۰۰)$	درصدی از بار زنده طبقات مسکونی (قسمت A)
۱۳۰۵۰	۱۴/۵	۹۰۰	$۰/۲ \times (۳ \times ۳ \times ۵۰۰)$	درصدی از بار زنده طبقات مسکونی (قسمت B)
۲۱۶۰۰	۹	۲۴۰۰	$۰/۲ \times (۳ \times ۸ \times ۵۰۰)$	درصدی از بار زنده طبقات مسکونی (قسمت C)
۱۲۷۰۵۰	۱۰/۵	۱۲۱۰۰	$۰/۲ \times (۱۱ \times ۱۱ \times ۵۰۰)$	درصدی از بار زنده طبقات مسکونی (قسمت C)
۵۵۰۰	۲/۵	۲۲۰۰	$۰/۲ \times (۱۱ \times ۵ \times ۲۰۰)$	درصدی از بار زنده طبقات مسکونی (قسمت D)
۵۵۵۳۲/۳۲	۸	۶۹۴۱/۵۴	$۵۲۰۷/۶ + ۱۷۳۳/۹۴$	وزن تیرها و ستون ها
$\Sigma ۲۸۴۸۴۳۵$	-	-	-	مجموع
X_{CM}	$۷/۸۲$ m			

جدول ۱۲- محاسبه Y_{CM}

$W_i Y_i$	$Y_i(m)$	برابر است با	W_i	بار مرده
۲۷۴۹۱۲۰	۱۱	۲۴۹۹۲۰	$۲۲ \times ۱۶ \times ۷۱۰$	بار مرده یکنواخت طبقات
۰	۰	۱۳۵۹۰/۸	$۲/۷۸۵ \times ۱۶ \times ۳۰۵$	بار مرده دیوارهای پیرامونی با نما
۲۹۸۹۹۷/۶	۲۲	۱۳۵۹۰/۸	$۲/۷۸۵ \times ۱۶ \times ۳۰۵$	بار مرده دیوارهای پیرامونی با نما
۲۸۹۸۰۷/۱	۱۱	۲۶۳۴۶/۱	$۲/۷۸۵ \times ۴۴ \times ۲۱۵$	بار مرده دیوارهای پیرامونی بدون نما
۵۶۸۱۲/۵	۱۲/۵	۴۵۴۵	$۵۰۵ \times ۳ \times ۳$	بار مرده راه پله
۱۹۷۵۹/۵۸	۱۱	۱۷۹۶/۳۲۵	$۲۱۵ \times ۲/۷۸۵ \times ۳$	بار مرده پیرامونی اتاق پله
۲۲۴۵۴/۰۶	۱۲/۵	۱۷۹۶/۳۲۵	$۲۱۵ \times ۲/۷۸۵ \times ۳$	بار مرده پیرامونی اتاق پله
۲۵۱۴۸/۵۵	۱۴	۱۷۹۶/۳۲۵	$۲۱۵ \times ۲/۷۸۵ \times ۳$	بار مرده پیرامونی اتاق پله
۲۶۴۹۶۰	۱۸	۱۴۷۲۰	$۱۱۵ \times ۰/۵ \times (۸ \times ۱۶) + ۱۱۵ \times ۰/۵ \times (۸ \times ۱۶)$	بار معادل تیغه بندی (قسمت A)
۳۴۷۸۷/۵	۵/۵	۶۳۲۵	$۱۱۵ \times ۰/۵ \times (۱۱ \times ۵) + ۱۱۵ \times ۰/۵ \times (۱۱ \times ۵)$	بار معادل تیغه بندی (قسمت D)
۹۲۱۶۰	۱۸	۵۱۲۰	$۰/۲ \times (۸ \times ۱۶ \times ۲۰۰)$	درصدی از بار زنده طبقات مسکونی (قسمت A)
۱۱۲۵۰	۱۲/۵	۹۰۰	$۰/۲ \times (۳ \times ۳ \times ۵۰۰)$	درصدی از بار زنده طبقات مسکونی (قسمت B)
۳۰۰۰۰	۱۲/۵	۲۴۰۰	$۰/۲ \times (۳ \times ۸ \times ۵۰۰)$	درصدی از بار زنده طبقات مسکونی (قسمت C _۱)
۶۶۵۵۰	۵/۵	۱۲۱۰۰	$۰/۲ \times (۱۱ \times ۱۱ \times ۵۰۰)$	درصدی از بار زنده طبقات مسکونی (قسمت C _۲)
۱۲۱۰۰	۵/۵	۲۲۰۰	$۰/۲ \times (۱۱ \times ۵ \times ۲۰۰)$	درصدی از بار زنده طبقات مسکونی (قسمت D)
۷۶۳۵۶/۹۴	۱۱	۶۹۴۱/۵۴	$۵۲۰۷/۶ + ۱۷۳۳/۹۴$	وزن تیرها و ستون ها
$\Sigma ۴۰۵۰۲۶۴$	-	-	-	مجموع
Y_{CM}	$۱۱/۱۲$ m			

جدول ۱۳- محاسبه X_{CM}

$W_i X_i$	$X_i(m)$	برابر است با	W_i	بار مرده
۱۹۹۹۳۶۰	۸	۲۴۹۹۲۰	$۲۲ \times ۱۶ \times ۷۱۰$	بار مرده یکنواخت طبقات
$۲۶۸۲۰۴/۸$	۸	$۳۳۵۲۵/۶$	$(۰/۵ \times ۲/۷۸۵ + ۰/۵ \times ۴/۰۸۵) \times ۳۲ \times ۳۰۵$	بار مرده دیوارهای پیرامونی با نما
۰	۰	$۱۶۲۴۷/۵۵$	$(۰/۵ \times ۲/۷۸۵ + ۰/۵ \times ۴/۰۸۵) \times ۲۲ \times ۲۱۵$	بار مرده دیوارهای پیرامونی بدون نما
$۲۵۹۹۶۰/۸$	۱۶	$۱۶۲۴۷/۵۵$	$(۰/۵ \times ۲/۷۸۵ + ۰/۵ \times ۴/۰۸۵) \times ۲۲ \times ۲۱۵$	بار مرده دیوارهای پیرامونی بدون نما
$۶۵۹۰۲/۵$	$۱۴/۵$	۴۵۴۵	$۵۰۵ \times ۳ \times ۳$	بار مرده راه پله
$۲۸۸۰۲/۴۸$	۱۳	$۲۲۱۵/۵۷۵$	$۲۱۵ \times (۰/۵ \times ۲/۷۸۵ + ۰/۵ \times ۴/۰۸۵) \times ۳$	بار مرده پیرامونی اتاق پله
$۶۴۲۵۱/۶۸$	$۱۴/۵$	$۴۴۳۱/۱۵$	$۲۱۵ \times (۰/۵ \times ۲/۷۸۵ + ۰/۵ \times ۴/۰۸۵) \times ۶$	بار مرده پیرامونی اتاق پله
۱۶۱۹۲۰	۸	۲۰۲۴۰	$۰/۵ \times ۱۱۵ \times ۲۲ \times ۱۶$	بار معادل تیغه بندی
۳۳۷۹۲۰	۸	۴۲۲۴۰	$۰/۲ \times ۶۰۰ \times ۲۲ \times ۱۶$	درصدی از بار زنده طبقه انبار
$۵۶۵۱۰/۹۶$	۸	$۷۰۶۳/۸۷$	$۵۲۰۷/۶ + ۱۸۵۶/۲۷$	وزن تیرها و ستون ها
$\Sigma ۳۲۴۲۸۳۳$	-	-	-	مجموع
X_{CM}	$۸/۱۸ m$			

جدول ۱۴- محاسبه Y_{CM}

$W_i Y_i$	$Y_i(m)$	برابر است با	W_i	بار مرده
۲۷۴۹۱۲۰	۱۱	۲۴۹۹۲۰	$۲۲ \times ۱۶ \times ۷۱۰$	بار مرده یکنواخت طبقات
۰	۰	$۱۶۷۶۲/۸$	$(۰/۵ \times ۲/۷۸۵ + ۰/۵ \times ۴/۰۸۵) \times ۱۶ \times ۳۰۵$	بار مرده دیوارهای پیرامونی با نما
$۳۶۸۷۸۱/۶$	۲۲	$۱۶۷۶۲/۸$	$(۰/۵ \times ۲/۷۸۵ + ۰/۵ \times ۴/۰۸۵) \times ۱۶ \times ۳۰۵$	بار مرده دیوارهای پیرامونی با نما
$۳۵۷۴۴۶/۱$	۱۱	$۳۲۴۹۵/۱$	$(۰/۵ \times ۲/۷۸۵ + ۰/۵ \times ۴/۰۸۵) \times ۴۴ \times ۲۱۵$	بار مرده دیوارهای پیرامونی بدون نما
$۵۶۸۱۲/۵$	۱۲.۵	۴۵۴۵	$۵۰۵ \times ۳ \times ۳$	بار مرده راه پله
$۲۴۳۷۱/۳۳$	۱۱	$۲۲۱۵/۵۷۵$	$۲۱۵ \times (۰/۵ \times ۲/۷۸۵ + ۰/۵ \times ۴/۰۸۵) \times ۳$	بار مرده پیرامونی اتاق پله
$۲۷۶۹۴/۶۹$	۱۲.۵	$۲۲۱۵/۵۷۵$	$۲۱۵ \times (۰/۵ \times ۲/۷۸۵ + ۰/۵ \times ۴/۰۸۵) \times ۳$	بار مرده پیرامونی اتاق پله
$۳۱۰۱۸/۰۵$	۱۴	$۲۲۱۵/۵۷۵$	$۲۱۵ \times (۰/۵ \times ۲/۷۸۵ + ۰/۵ \times ۴/۰۸۵) \times ۳$	بار مرده پیرامونی اتاق پله
۲۲۲۶۴۰	۱۱	۲۰۲۴۰	$۰/۵ \times ۱۱۵ \times ۲۲ \times ۱۶$	بار معادل تیغه بندی
۴۶۴۶۴۰	۱۱	۴۲۲۴۰	$۰/۲ \times ۶۰۰ \times ۲۲ \times ۱۶$	درصدی از بار زنده طبقه انبار
$۷۷۷۰۲/۵۷$	۱۱	$۷۰۶۳/۸۷$	$۵۲۰۷/۶ + ۱۸۵۶/۲۷$	وزن تیرها و ستون ها
$\Sigma ۴۳۸۰۲۲۷$	-	-	-	مجموع
Y_{CM}	$۱۱/۰۴ m$			

محاسبه مختصات مرکز جرم سقف اول:

جدول ۱۵- محاسبه X_{CM}

$W_i X_i$	$X_i(m)$	برابر است با	W_i	بار مرده
۱۹۹۹۳۶۰	۸	۲۴۹۹۲۰	$۲۲ \times ۱۶ \times ۷۱۰$	بار مرده یکنواخت طبقات
۲۶۸۲۰۴/۸	۸	۳۳۵۲۵/۶	$(۰/۵ \times ۲/۷۸۵ + ۰/۵ \times ۴/۰۸۵) \times ۳۲ \times ۳۰۵$	بار مرده دیوارهای پیرامونی با نما
۰	۰	۱۶۲۴۷/۵۵	$(۰/۵ \times ۲/۷۸۵ + ۰/۵ \times ۴/۰۸۵) \times ۲۲ \times ۲۱۵$	بار مرده دیوارهای پیرامونی بدون نما
۲۵۹۹۶۰/۸	۱۶	۱۶۲۴۷/۵۵	$(۰/۵ \times ۲/۷۸۵ + ۰/۵ \times ۴/۰۸۵) \times ۲۲ \times ۲۱۵$	بار مرده دیوارهای پیرامونی بدون نما
۶۵۹۰۲/۵	۱۴/۵	۴۵۴۵	$۵۰۵ \times ۳ \times ۳$	بار مرده راه پله
۲۸۸۰۲/۴۸	۱۳	۲۲۱۵/۵۷۵	$۲۱۵ \times (۰/۵ \times ۲/۷۸۵ + ۰/۵ \times ۴/۰۸۵) \times ۳$	بار مرده پیرامونی اتاق پله
۶۴۲۵۱/۶۸	۱۴/۵	۴۴۳۱/۱۵	$۲۱۵ \times (۰/۵ \times ۲/۷۸۵ + ۰/۵ \times ۴/۰۸۵) \times ۶$	بار مرده پیرامونی اتاق پله
۲۳۹۳۶۰	۸	۲۹۹۲۰	$۰/۵ \times ۱۷۰ \times ۲۲ \times ۱۶$	بار معادل تیغه بندی
۱۹۷۱۲۰	۸	۲۴۶۴۰	$۰/۲ \times ۳۵۰ \times ۲۲ \times ۱۶$	درصدی از بار زنده طبقه تجاری
۵۶۵۱۰/۹۶	۸	۷۰۶۳/۸۷	$۵۲۰۷/۶ + ۱۸۵۶/۲۷$	وزن تیرها و ستون ها
$\Sigma ۳۱۷۹۴۷۳$	-	-	-	مجموع
X_{CM}	$۸/۱۸ m$			

جدول ۱۶- محاسبه Y_{CM}

$W_i Y_i$	$Y_i(m)$	برابر است با	W_i	بار مرده
۲۷۴۹۱۲۰	۱۱	۲۴۹۹۲۰	$۲۲ \times ۱۶ \times ۷۱۰$	بار مرده یکنواخت طبقات
۰	۰	۱۶۷۶۲/۸	$(۰/۵ \times ۲/۷۸۵ + ۰/۵ \times ۴/۰۸۵) \times ۱۶ \times ۳۰۵$	بار مرده دیوارهای پیرامونی با نما
۳۶۸۷۸۱/۶	۲۲	۱۶۷۶۲/۸	$(۰/۵ \times ۲/۷۸۵ + ۰/۵ \times ۴/۰۸۵) \times ۱۶ \times ۳۰۵$	بار مرده دیوارهای پیرامونی با نما
۳۵۷۴۴۶/۱	۱۱	۳۲۴۹۵/۱	$(۰/۵ \times ۲/۷۸۵ + ۰/۵ \times ۴/۰۸۵) \times ۴۴ \times ۲۱۵$	بار مرده دیوارهای پیرامونی بدون نما
۵۶۸۱۲/۵	۱۲/۵	۴۵۴۵	$۵۰۵ \times ۳ \times ۳$	بار مرده راه پله
۲۴۳۷۱/۳۳	۱۱	۲۲۱۵/۵۷۵	$۲۱۵ \times (۰/۵ \times ۲/۷۸۵ + ۰/۵ \times ۴/۰۸۵) \times ۳$	بار مرده پیرامونی اتاق پله
۲۷۶۹۴/۶۹	۱۲/۵	۲۲۱۵/۵۷۵	$۲۱۵ \times (۰/۵ \times ۲/۷۸۵ + ۰/۵ \times ۴/۰۸۵) \times ۳$	بار مرده پیرامونی اتاق پله
۳۱۰۱۸/۰۵	۱۴	۲۲۱۵/۵۷۵	$۲۱۵ \times (۰/۵ \times ۲/۷۸۵ + ۰/۵ \times ۴/۰۸۵) \times ۳$	بار مرده پیرامونی اتاق پله
۳۲۹۱۲۰	۱۱	۲۹۹۲۰	$۰/۵ \times ۱۷۰ \times ۲۲ \times ۱۶$	بار معادل تیغه بندی
۲۷۱۰۴۰	۱۱	۲۴۶۴۰	$۰/۲ \times ۳۵۰ \times ۲۲ \times ۱۶$	درصدی از بار زنده طبقه تجاری
۷۷۷۰۲/۵۷	۱۱	۷۰۶۳/۸۷	$۵۲۰۷/۶ + ۱۸۵۶/۲۷$	وزن تیرها و ستون ها
$\Sigma ۴۲۹۳۱۰۷$	-	-	-	مجموع
Y_{CM}	$۱۱/۰۴ m$			



● محاسبه مرکز سختی:

در یک سازه محل مرکز سختی از روابط زیر به دست می آید:

$$X_{CR} = \frac{\sum k_{yi} x_i}{\sum k_{yi}}, \quad Y_{CM} = \frac{\sum k_{xi} y_i}{\sum k_{xi}}$$

با توجه به اینکه سیستم سازه ای ساختمان قاب خمشی می باشد لذا فرض می کنیم که سختی همه ی قاب های در جهت X دارای ضریب سختی K_1 و همه ی قاب های در جهت Y دارای ضریب سختی K_2 می باشند.

بدیهی است که چون ضریب سختی همه قاب های سازه یکسان می باشد لذا مرکز سختی در طبقات یکسان است.

$$K_A = K_B = K_C = K_D = K_1 = K_2 = K_3 = K_4 = K_5 = K$$

$$\begin{cases} X_{SC} = \frac{K \times 0 + K \times 5 + K \times 13 + K \times 16}{4K} = 8.5 \text{ m} \\ Y_{SC} = \frac{K \times 0 + K \times 3 + K \times 11 + K \times 14 + K \times 22}{5K} = 10 \text{ m} \end{cases}$$

تذکره ۱۱: مختصات مرکز جرم و مرکز سختی همه طبقات در جدول شماره ۱ خلاصه شده است:

جدول ۱۷-مختصات مرکز جرم و مرکز سختی طبقات

مرکز سختی		مرکز جرم		سقف
Y_{SC}	X_{SC}	Y_{MC}	X_{MC}	
۱۰	۸/۵	۱۰/۸۴	۷/۹۶	ششم
۱۰	۸/۵	۱۱/۱۲	۷/۸۲	پنجم
۱۰	۸/۵	۱۱/۱۲	۷/۸۲	چهارم
۱۰	۸/۵	۱۱/۱۲	۷/۸۲	سوم
۱۰	۸/۵	۱۱/۰۴	۸/۱۸	دوم
۱۰	۸/۵	۱۱/۲۵	۸/۳	اول

● محاسبه پیچش ایجاد شده در طبقات تحت نیروی زلزله:

طبق بند ۳-۳-۷-۲ آیین نامه ۲۸۰۰ ویرایش چهارم اگر پیچش ایجاد شده در طبقه i در اثر نیروهای جانبی زلزله از رابطه زیر به دست می آید:

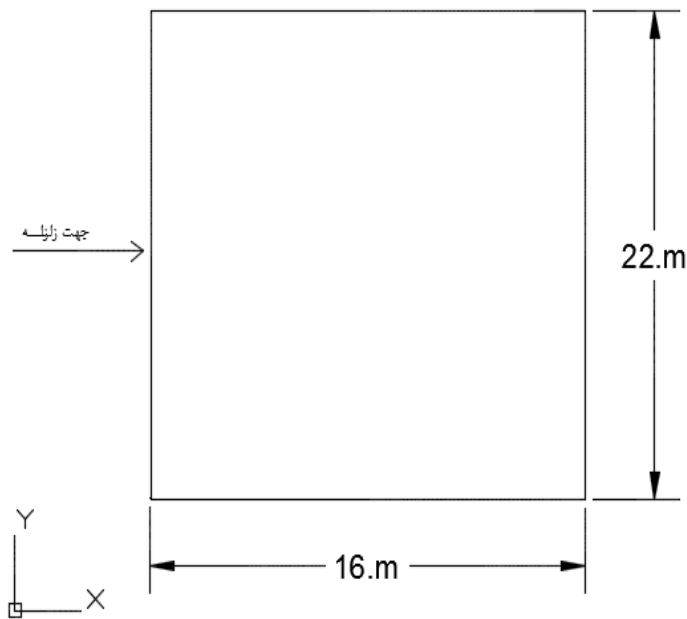
$$M_{ui} = \sum_{j=i}^n (e_{ij} + e_{aj}) F_{uj}$$

در این رابطه:

e_{ij} : برون مرکزی نیروی جانبی طبقه j نسبت به مرکز سختی طبقه i ، فاصله افقی مرکز جرم طبقه j و مرکز سختی طبقه i

e_{aj} : برون مرکزی اتفاقی طبقه j

اگر زلزله در جهت X باشد:



شکل ۲۳- نمایش جهت زلزله

$$M_{u6} = (0.84 + 0.05 \times 22) \times 122.4 = 237.5 \approx 238 t.m$$

$$M_{u5} = (0.84 + 0.05 \times 22) \times 122.4 + (1.12 + 0.05 \times 22) \times 109.6 = 480.8 \approx 481 t.m$$

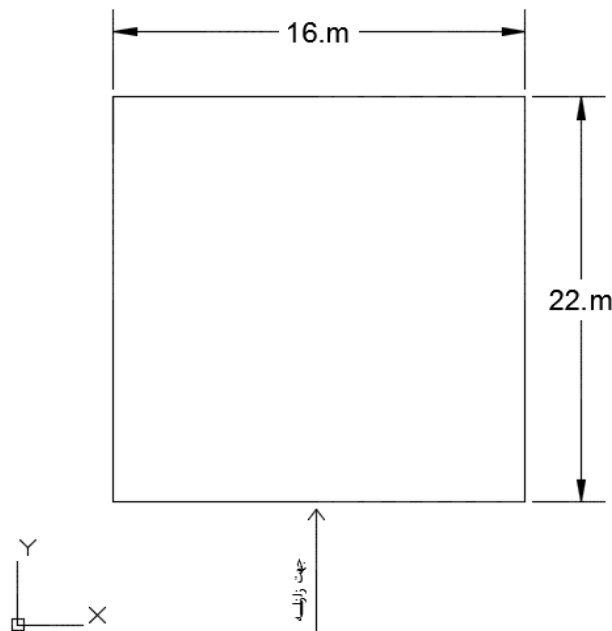
$$M_{u4} = (0.84 + 0.05 \times 22) \times 122.4 + (1.12 + 0.05 \times 22) \times 109.6 + (1.12 + 0.05 \times 22) \times 89.3 = 679 t.m$$

$$M_{u3} = (0.84 + 0.05 \times 22) \times 122.4 + (1.12 + 0.05 \times 22) \times 109.6 + (1.12 + 0.05 \times 22) \times 89.3 + (1.12 + 0.05 \times 22) \times 69 = 832.2 \approx 833 t.m$$

$$M_{u2} = (0.84 + 0.05 \times 22) \times 122.4 + (1.12 + 0.05 \times 22) \times 109.6 + (1.12 + 0.05 \times 22) \times 89.3 + (1.12 + 0.05 \times 22) \times 69 + (1.04 + 0.05 \times 22) \times 53.1 = 945.8 \approx 946 t.m$$

$$M_{u1} = (0.84 + 0.05 \times 22) \times 122.4 + (1.12 + 0.05 \times 22) \times 109.6 + (1.12 + 0.05 \times 22) \times 89.3 + (1.12 + 0.05 \times 22) \times 69 + (1.04 + 0.05 \times 22) \times 53.1 + (1.25 + 0.05 \times 22) \times 21.6 = 996.6 \approx 997 t.m$$

اگر زلزله در جهت Y باشد:



شکل ۲۴- نمایش جهت زلزله

$$M_{u6} = (0.54 + 0.05 \times 16) \times 122.4 = 164.016 \approx 164 \text{ t.m}$$

$$M_{u5} = (0.54 + 0.05 \times 16) \times 122.4 + (0.68 + 0.05 \times 16) \times 109.6 = 326.2 \approx 327 \text{ t.m}$$

$$M_{u4} = (0.54 + 0.05 \times 16) \times 122.4 + (0.68 + 0.05 \times 16) \times 109.6 + (0.68 + 0.05 \times 16) \times 89.3 = 458.4 \approx 459 \text{ t.m}$$

$$M_{u3} = (0.54 + 0.05 \times 16) \times 122.4 + (0.68 + 0.05 \times 16) \times 109.6 + (0.68 + 0.05 \times 16) \times 89.3 + (0.68 + 0.05 \times 16) \times 69 = 560.5 \approx 561 \text{ t.m}$$

$$M_{u2} = (0.54 + 0.05 \times 16) \times 122.4 + (0.68 + 0.05 \times 16) \times 109.6 + (0.68 + 0.05 \times 16) \times 89.3 + (0.68 + 0.05 \times 16) \times 69 + (0.32 + 0.05 \times 16) \times 5.31 = 620 \text{ t.m}$$

$$M_{u1} = (0.54 + 0.05 \times 16) \times 122.4 + (0.68 + 0.05 \times 16) \times 109.6 + (0.68 + 0.05 \times 16) \times 89.3 + (0.68 + 0.05 \times 16) \times 69 + (0.32 + 0.05 \times 16) \times 53.1 + (0.2 + 0.05 \times 16) \times 21.6 = 641.6 \approx 642 \text{ t.m}$$

• توزیع برش و پیچش طبقات بین عناصر باربر جانبی:

از روابط زیر برای توزیع نیروها بین عناصر باربر جانبی و تعیین نیروی ایجاد شده در عنصر باربر i ام در طبقه j ام استفاده می شود:

$$F_{Xij} = \frac{K_{Xi}}{\sum K_{Xi}} V_{jX} \pm \left(\frac{K_{Xi} Y_i}{\sum K_{Xi} Y_i^2 + \sum K_{Yi} X_i^2} \right) M_{jX}$$

$$F_{Yij} = \frac{K_{Yi}}{\sum K_{Yi}} V_{jY} \pm \left(\frac{K_{Yi} X_i}{\sum K_{Xi} Y_i^2 + \sum K_{Yi} X_i^2} \right) M_{jY}$$

F_{Xij} : نیروهای ایجاد شده در عنصر باربر i ام در طبقه j ام در راستای X

F_{Yij} : نیروهای ایجاد شده در عنصر باربر i ام در طبقه j ام در راستای Y

K_{Yi} و K_{Xi} : سختی جانبی عنصر i ام در امتداد محور X و Y

X_i و Y_i : فاصله عنصر باربر i ام نسبت به مرکز سختی طبقه در جهت X و Y

V_{jY} و V_{jX} : نیروی برشی ناشی از زلزله در طبقه j ام در جهت X و Y

M_{jY} و M_{jX} : لنگر پیچشی طبقه j ام در جهت X و Y

توزیع برش و پیچش بین قاب های در جهت X طبقه ششم:

نیروهای ایجاد شده در اثر وجود برش و پیچش در همه ی قاب های طبقه ششم در جدول شماره ۱۸ خلاصه شده است:

جدول ۱۸- نیروهای ایجاد شده در اثر وجود برش و پیچش در همه ی قاب های طبقه ششم

F_{X6i} (ton)	M_{6X} (ton.m)	Y_i (m)	X_i (m)	V_{6X} (ton)	K_{Xi}	K_{Yi}	قاب i
۴/۳	۲۳۸		۸/۵	۱۲۲/۴		K	A
۱/۷۶	۲۳۸		۳/۵	۱۲۲/۴		K	B
۲/۲۷	۲۳۸		۴/۵	۱۲۲/۴		K	C
۳/۷۹	۲۳۸		۷/۵	۱۲۲/۴		K	D
۱۸/۴۲	۲۳۸	۱۲		۱۲۲/۴	K		۱
۲۲/۴۶	۲۳۸	۴		۱۲۲/۴	K		۲
۲۳/۹۷	۲۳۸	۱		۱۲۲/۴	K		۳
۲۸/۰۲	۲۳۸	۷		۱۲۲/۴	K		۴
۲۹/۵۳	۲۳۸	۱۰		۱۲۲/۴	K		۵

محاسبات جدول شماره ۱۸ به شرح زیر است:

$$F_{X6A} = 0 + \left(\frac{K \times 8.5}{K \times [12^2 + 4^2 + 1^2 + 7^2 + 10^2 + 8.5^2 + 3.5^2 + 4.5^2 + 7.5^2]} \right) \times 238 = 4.3 \text{ ton}$$

$$[12^2 + 4^2 + 1^2 + 7^2 + 10^2 + 8.5^2 + 3.5^2 + 4.5^2 + 7.5^2] = 471$$

$$F_{X6B} = 0 + \left(\frac{K \times 3.5}{K \times 471} \right) \times 238 = 1.76 \text{ ton}$$

$$F_{X6C} = 0 + \left(\frac{K \times 4.5}{K \times 471} \right) \times 238 = 2.27 \text{ ton}$$

$$F_{X 6D} = 0 + \left(\frac{K \times 7.5}{K \times 471} \right) \times 238 = 3.79 \text{ ton}$$

$$F_{X 61} = \left(\frac{K}{5K} \times 122.4 \right) - \left(\frac{K \times 12}{K \times 471} \right) \times 238 = 18.42 \text{ ton}$$

$$F_{X 62} = \left(\frac{K}{5K} \times 122.4 \right) - \left(\frac{K \times 4}{K \times 471} \right) \times 238 = 22.46 \text{ ton}$$

$$F_{X 63} = \left(\frac{K}{5K} \times 122.4 \right) - \left(\frac{K \times 1}{K \times 471} \right) \times 238 = 23.97 \text{ ton}$$

$$F_{X 64} = \left(\frac{K}{5K} \times 122.4 \right) + \left(\frac{K \times 7}{K \times 471} \right) \times 238 = 28.02 \text{ ton}$$

$$F_{X 65} = \left(\frac{K}{5K} \times 122.4 \right) + \left(\frac{K \times 10}{K \times 471} \right) \times 238 = 29.53 \text{ ton}$$

توزیع برش و پیچش بین قاب های در جهت X طبقه پنجم :

نیروهای ایجاد شده در اثر وجود برش و پیچش در همه ی قاب های طبقه پنجم در جدول شماره ۱۹ خلاصه شده است:

جدول ۱۹- نیروهای ایجاد شده در اثر وجود برش و پیچش در همه ی قاب های طبقه پنجم

$F_{X 5i} \text{ (ton)}$	$M_{5X} \text{ (ton.m)}$	$Y_i \text{ (m)}$	$X_i \text{ (m)}$	$V_{5X} \text{ (ton)}$	K_{Xi}	K_{Yi}	قاب i
۸/۶۸	۴۸۱		۸/۵	۲۳۲		K	A
۳/۵۷	۴۸۱		۳/۵	۲۳۲		K	B
۴/۶	۴۸۱		۴/۵	۲۳۲		K	C
۷/۶۶	۴۸۱		۷/۵	۲۳۲		K	D
۳۴/۱۵	۴۸۱	۱۲		۲۳۲	K		۱
۴۲/۳۲	۴۸۱	۴		۲۳۲	K		۲
۴۵/۳۷	۴۸۱	۱		۲۳۲	K		۳
۵۳/۵۵	۴۸۱	۷		۲۳۲	K		۴
۵۶/۶۱	۴۸۱	۱۰		۲۳۲	K		۵

محاسبات جدول شماره ۱۹ به شرح زیر است:

$$F_{X 5A} = 0 + \left(\frac{K \times 8.5}{K \times 471} \right) \times 481 = 8.68 \text{ ton}$$

$$F_{X 5B} = 0 + \left(\frac{K \times 3.5}{K \times 471} \right) \times 238 = 3.57 \text{ ton}$$

$$F_{X 5C} = 0 + \left(\frac{K \times 4.5}{K \times 471} \right) \times 238 = 4.6 \text{ ton}$$

$$F_{X 5D} = 0 + \left(\frac{K \times 7.5}{K \times 471} \right) \times 238 = 7.66 \text{ ton}$$

$$F_{X 51} = \left(\frac{K}{5K} \times 232 \right) - \left(\frac{K \times 12}{K \times 471} \right) \times 481 = 34.15 \text{ ton}$$

$$F_{X 52} = \left(\frac{K}{5K} \times 232 \right) - \left(\frac{K \times 4}{K \times 471} \right) \times 481 = 42.32 \text{ ton}$$

$$F_{X 53} = \left(\frac{K}{5K} \times 232 \right) - \left(\frac{K \times 1}{K \times 471} \right) \times 481 = 45.37 \text{ ton}$$

$$F_{X 54} = \left(\frac{K}{5K} \times 232 \right) + \left(\frac{K \times 7}{K \times 471} \right) \times 481 = 53.55 \text{ ton}$$

$$F_{X 55} = \left(\frac{K}{5K} \times 232 \right) + \left(\frac{K \times 10}{K \times 471} \right) \times 481 = 56.61 \text{ ton}$$

توزیع برش و پیچش بین قاب های در جهت X طبقه چهارم :

نیروهای ایجاد شده در اثر وجود برش و پیچش در همه ی قاب های طبقه چهارم در جدول شماره ۲۰ خلاصه شده است:

جدول ۲۰- نیروهای ایجاد شده در اثر وجود برش و پیچش در همه ی قاب های طبقه چهارم

$F_{X 4i} \text{ (ton)}$	$M_{4X} \text{ (ton.m)}$	$Y_i \text{ (m)}$	$X_i \text{ (m)}$	$V_{4X} \text{ (ton)}$	K_{Xi}	K_{Yi}	قاب i
۱۲/۲۵	۶۷۹		۸/۵	۳۲۱/۳		K	A
۵/۰۴	۶۷۹		۳/۵			K	B
۶/۴۹	۶۷۹		۴/۵			K	C
۱۰/۸	۶۷۹		۷/۵	۳۲۱/۳		K	D
۴۶/۹۶	۶۷۹	۱۲		۳۲۱/۳	K		۱
۵۸/۴۹	۶۷۹	۴		۳۲۱/۳	K		۲
۶۲/۸۱	۶۷۹	۱		۳۲۱/۳	K		۳
۷۴/۳۵	۶۷۹	۷		۳۲۱/۳	K		۴
۷۸/۶۸	۶۷۹	۱۰		۳۲۱/۳	K		۵

محاسبات جدول شماره ۲۰ به شرح زیر است:

$$F_{X 4A} = 0 + \left(\frac{K \times 8.5}{K \times 471} \right) \times 679 = 12.25 \text{ ton}$$

$$F_{X 4B} = 0 + \left(\frac{K \times 3.5}{K \times 471} \right) \times 679 = 5.04 \text{ ton}$$

$$F_{X 4C} = 0 + \left(\frac{K \times 4.5}{K \times 471} \right) \times 679 = 6.49 \text{ ton}$$

$$F_{X 4D} = 0 + \left(\frac{K \times 7.5}{K \times 471} \right) \times 679 = 10.8 \text{ ton}$$

$$F_{X 41} = \left(\frac{K}{5K} \times 321.3 \right) - \left(\frac{K \times 12}{K \times 471} \right) \times 679 = 46.96 \text{ ton}$$

$$F_{X42} = \left(\frac{K}{5K} \times 321.3 \right) - \left(\frac{K \times 4}{K \times 471} \right) \times 679 = 58.49 \text{ ton}$$

$$F_{X43} = \left(\frac{K}{5K} \times 321.3 \right) - \left(\frac{K \times 1}{K \times 471} \right) \times 679 = 62.81 \text{ ton}$$

$$F_{X44} = \left(\frac{K}{5K} \times 321.3 \right) + \left(\frac{K \times 7}{K \times 471} \right) \times 679 = 74.35 \text{ ton}$$

$$F_{X45} = \left(\frac{K}{5K} \times 321.3 \right) - \left(\frac{K \times 10}{K \times 471} \right) \times 679 = 78.68 \text{ ton}$$

توزیع برش و پیچش بین قاب های در جهت X طبقه سوم :

نیروهای ایجاد شده در اثر وجود برش و پیچش در همه ی قاب های طبقه سوم در جدول شماره ۲۱ خلاصه شده است:

جدول ۲۱- نیروهای ایجاد شده در اثر وجود برش و پیچش در همه ی قاب های طبقه سوم

$F_{X3i} \text{ (ton)}$	$M_{3X} \text{ (ton.m)}$	$Y_i \text{ (m)}$	$X_i \text{ (m)}$	$V_{1Y} \text{ (ton)}$	K_{Xi}	K_{Yi}	قاب i
۱۵/۰۳	۸۳۳		۸/۵	۳۹۰/۳		K	A
۶/۱۹	۸۳۳		۳/۵	۳۹۰/۳		K	B
۷/۹۶	۸۳۳		۴/۵	۳۹۰/۳		K	C
۱۳/۲۶	۸۳۳		۷/۵	۳۹۰/۳		K	D
۵۶/۸۳	۸۳۳	۱۲		۳۹۰/۳	K		۱
۷۱	۸۳۳	۴		۳۹۰/۳	K		۲
۷۶/۲۹	۸۳۳	۱		۳۹۰/۳	K		۳
۹۰/۴۴	۸۳۳	۷		۳۹۰/۳	K		۴
۹۵/۷۵	۸۳۳	۱۰		۳۹۰/۳	K		۵

محاسبات جدول شماره ۲۱ به شرح زیر است:

$$F_{X3A} = 0 + \left(\frac{K \times 8.5}{K \times 471} \right) \times 833 = 15.03 \text{ ton}$$

$$F_{X3B} = 0 + \left(\frac{K \times 3.5}{K \times 471} \right) \times 833 = 6.19 \text{ ton}$$

$$F_{X3C} = 0 + \left(\frac{K \times 4.5}{K \times 471} \right) \times 833 = 7.96 \text{ ton}$$

$$F_{X3D} = 0 + \left(\frac{K \times 7.5}{K \times 471} \right) \times 833 = 13.26 \text{ ton}$$

$$F_{X31} = \left(\frac{K}{5K} \times 390.3 \right) - \left(\frac{K \times 12}{K \times 471} \right) \times 833 = 56.83 \text{ ton}$$

$$F_{X32} = \left(\frac{K}{5K} \times 390.3 \right) - \left(\frac{K \times 4}{K \times 471} \right) \times 833 = 71 \text{ ton}$$

$$F_{X 33} = \left(\frac{K}{5K} \times 390.3 \right) - \left(\frac{K \times 4}{K \times 471} \right) \times 833 = 76.29 \text{ ton}$$

$$F_{X 34} = \left(\frac{K}{5K} \times 390.3 \right) + \left(\frac{K \times 7}{K \times 471} \right) \times 833 = 90.44 \text{ ton}$$

$$F_{X 35} = \left(\frac{K}{5K} \times 390.3 \right) + \left(\frac{K \times 10}{K \times 471} \right) \times 833 = 95.75 \text{ ton}$$

توزیع برش و پیچش بین قاب های در جهت X طبقه دوم :

نیروهای ایجاد شده در اثر وجود برش و پیچش در همه ی قاب های طبقه دوم در جدول شماره ۲۲ خلاصه شده است:

جدول ۲۲- نیروهای ایجاد شده در اثر وجود برش و پیچش در همه ی قاب های طبقه دوم

$F_{X2i} (ton)$	$M_{2X} (ton.m)$	$Yi(m)$	$X_i(m)$	$V_{1Y} (ton)$	K_{Xi}	K_{Yi}	قاب i
۱۷/۱	۹۴۶		۸/۵	۴۴۳/۴		K	A
۷/۰۳	۹۴۶		۳/۵			K	B
۹/۰۵	۹۴۶		۴/۵			K	C
۱۵/۰۸	۹۴۶		۷/۵	۴۴۳/۴		K	D
۶۴/۵۸	۹۴۶	۱۲		۴۴۳/۴	K		۱
۸۰/۶۵	۹۴۶	۴		۴۴۳/۴	K		۲
۸۶/۶۷	۹۴۶	۱		۴۴۳/۴	K		۳
۱۰۲/۷۴	۹۴۶	۷		۴۴۳/۴	K		۴
۱۰۸/۷۶	۹۴۶	۱۰		۴۴۳/۴	K		۵

محاسبات جدول شماره ۲۲ به شرح زیر است:

$$F_{X 2A} = 0 + \left(\frac{K \times 8.5}{K \times 471} \right) \times 946 = 17.1 \text{ ton}$$

$$F_{X 2B} = 0 + \left(\frac{K \times 3.5}{K \times 471} \right) \times 946 = 7.03 \text{ ton}$$

$$F_{X 2C} = 0 + \left(\frac{K \times 4.5}{K \times 471} \right) \times 946 = 9.05 \text{ ton}$$

$$F_{X 2D} = 0 + \left(\frac{K \times 7.5}{K \times 471} \right) \times 946 = 15.08 \text{ ton}$$

$$F_{X 21} = \left(\frac{K}{5K} \times 443.4 \right) - \left(\frac{K \times 12}{K \times 471} \right) \times 946 = 64.58 \text{ ton}$$

$$F_{X 22} = \left(\frac{K}{5K} \times 443.4 \right) - \left(\frac{K \times 4}{K \times 471} \right) \times 946 = 80.65 \text{ ton}$$

$$F_{X 23} = \left(\frac{K}{5K} \times 443.4 \right) - \left(\frac{K \times 1}{K \times 471} \right) \times 946 = 86.67 \text{ ton}$$

$$F_{X_{24}} = \left(\frac{K}{5K} \times 443.4 \right) + \left(\frac{K \times 7}{K \times 471} \right) \times 946 = 102.74 \text{ ton}$$

$$F_{X_{25}} = \left(\frac{K}{5K} \times 443.4 \right) + \left(\frac{K \times 10}{K \times 471} \right) \times 946 = 108.76 \text{ ton}$$

توزیع برش و پیچش بین قاب های در جهت X طبقه اول :

نیروهای ایجاد شده در اثر وجود برش و پیچش در همه ی قاب های طبقه اول در جدول شماره ۲۳ خلاصه شده است:

جدول ۲۳- نیروهای ایجاد شده در اثر وجود برش و پیچش در همه ی قاب های طبقه اول

$F_{X_{1i}} (ton)$	$M_{1X} (ton.m)$	$Y_i(m)$	$X_i(m)$	$V_{1Y} (ton)$	K_{X_i}	K_{Y_i}	قاب i
۱۸	۹۹۷		۸/۵	۴۶۵		K	A
۷/۴۱	۹۹۷		۳/۵	۴۶۵		K	B
۹/۵۳	۹۹۷		۴/۵	۴۶۵		K	C
۱۵/۸۸	۹۹۷		۷/۵	۴۶۵		K	D
۶۷/۶	۹۹۷	۱۲		۴۶۵	K		۱
۸۴/۵۳	۹۹۷	۴		۴۶۵	K		۲
۹۰/۸۸	۹۹۷	۱		۴۶۵	K		۳
۱۰۷/۸۲	۹۹۷	۷		۴۶۵	K		۴
۱۱۴/۱۷	۹۹۷	۱۰		۴۶۵	K		۵

محاسبات جدول شماره ۲۳ به شرح زیر است:

$$F_{X_{1A}} = 0 + \left(\frac{K \times 8.5}{K \times 471} \right) \times 997 = 18 \text{ ton}$$

$$F_{X_{1B}} = 0 + \left(\frac{K \times 3.5}{K \times 471} \right) \times 997 = 17.41 \text{ ton}$$

$$F_{X_{1C}} = 0 + \left(\frac{K \times 4.5}{K \times 471} \right) \times 997 = 9.53 \text{ ton}$$

$$F_{X_{1D}} = 0 + \left(\frac{K \times 7.5}{K \times 471} \right) \times 997 = 15.88 \text{ ton}$$

$$F_{X_{11}} = \left(\frac{K}{5K} \times 465 \right) - \left(\frac{K \times 12}{K \times 471} \right) \times 997 = 67.6 \text{ ton}$$

$$F_{X_{12}} = \left(\frac{K}{5K} \times 465 \right) - \left(\frac{K \times 4}{K \times 471} \right) \times 997 = 84.53 \text{ ton}$$

$$F_{X_{13}} = \left(\frac{K}{5K} \times 465 \right) - \left(\frac{K \times 1}{K \times 471} \right) \times 997 = 90.88 \text{ ton}$$

$$F_{X_{14}} = \left(\frac{K}{5K} \times 465 \right) + \left(\frac{K \times 7}{K \times 471} \right) \times 997 = 107.82 \text{ ton}$$

$$F_{X_{15}} = \left(\frac{K}{5K} \times 465 \right) - \left(\frac{K \times 10}{K \times 471} \right) \times 997 = 114.17 \text{ ton}$$

توزیع برش و پیچش بین قاب های در جهت Y طبقه ششم :

نیروهای ایجاد شده در اثر وجود برش و پیچش در همه ی قاب های طبقه ششم در جدول شماره ۲۴ خلاصه شده است:

جدول ۲۴- نیروهای ایجاد شده در اثر وجود برش و پیچش در همه ی قاب های طبقه ششم

$F_{Y6i} (ton)$	$M_{6Y} (ton.m)$	$Y_i (m)$	$X_i (m)$	$V_{1Y} (ton)$	K_{X_i}	K_{Y_i}	قاب i
۲۷/۶۴	۱۶۴		۸/۵	۱۲۲/۴		K	A
۲۹/۳۸	۱۶۴		۳/۵	۱۲۲/۴		K	B
۳۲/۱۶	۱۶۴		۴/۵	۱۲۲/۴		K	C
۳۳/۲۱	۱۶۴		۷/۵	۱۲۲/۴		K	D
۴/۱۸	۱۶۴	۱۲		۱۲۲/۴	K		۱
۱/۳۹	۱۶۴	۴		۱۲۲/۴	K		۲
۰/۳۵	۱۶۴	۱		۱۲۲/۴	K		۳
۲/۴۴	۱۶۴	۷		۱۲۲/۴	K		۴
۳/۴۸	۱۶۴	۱۰		۱۲۲/۴	K		۵

محاسبات جدول شماره ۲۴ به شرح زیر است:

$$F_{Y6A} = \left(\frac{K}{4K} \times 122.4 \right) - \left(\frac{K \times 8.5}{K \times 471} \right) \times 164 = 27.64 ton$$

$$F_{Y6B} = \left(\frac{K}{4K} \times 122.4 \right) - \left(\frac{K \times 3.5}{K \times 471} \right) \times 164 = 29.38 ton$$

$$F_{Y6C} = \left(\frac{K}{4K} \times 122.4 \right) + \left(\frac{K \times 4.5}{K \times 471} \right) \times 164 = 32.16 ton$$

$$F_{Y6D} = \left(\frac{K}{4K} \times 122.4 \right) + \left(\frac{K \times 7.5}{K \times 471} \right) \times 164 = 33.21 ton$$

$$F_{Y61} = 0 + \left(\frac{K \times 12}{K \times 471} \right) \times 164 = 4.18 ton$$

$$F_{Y62} = 0 + \left(\frac{K \times 4}{K \times 471} \right) \times 164 = 1.39 ton$$

$$F_{Y63} = 0 + \left(\frac{K \times 1}{K \times 471} \right) \times 164 = 0.35 ton$$

$$F_{Y64} = 0 + \left(\frac{K \times 7}{K \times 471} \right) \times 164 = 2.44 ton$$

$$F_{Y65} = 0 + \left(\frac{K \times 10}{K \times 471} \right) \times 164 = 3.48 ton$$

توزیع برش و پیچش بین قاب های در جهت Y طبقه پنجم :

نیروهای ایجاد شده در اثر وجود برش و پیچش در همه ی قاب های طبقه پنجم در جدول شماره ۲۵ خلاصه شده است:

جدول ۲۵- نیروهای ایجاد شده در اثر وجود برش و پیچش در همه ی قاب های طبقه پنجم

$F_{Y5i} (ton)$	$M_{5Y} (ton.m)$	$Y_i (m)$	$X_i (m)$	$V_{1Y} (ton)$	K_{Xi}	K_{Yi}	قاب i
۵۲/۱	۳۲۷		۱/۵	۲۳۲		K	A
۵۵/۶	۳۲۷		۳/۵	۲۳۲		K	B
۶۱/۱	۳۲۷		۴/۵	۲۳۲		K	C
۶۳/۲	۳۲۷		۷/۵	۲۳۲		K	D
۱/۳	۳۲۷	۱۲		۲۳۲	K		۱
۲/۸	۳۲۷	۴		۲۳۲	K		۲
۰/۷	۳۲۷	۱		۲۳۲	K		۳
۴/۹	۳۲۷	۷		۲۳۲	K		۴
۶/۹	۳۲۷	۱۰		۲۳۲	K		۵

محاسبات جدول شماره ۲۵ به شرح زیر است:

$$F_{Y5A} = \left(\frac{K}{4K} \times 232 \right) - \left(\frac{K \times 8.5}{K \times 471} \right) \times 327 = 52.1 ton$$

$$F_{Y5B} = \left(\frac{K}{4K} \times 232 \right) - \left(\frac{K \times 3.5}{K \times 471} \right) \times 327 = 55.6 ton$$

$$F_{Y5C} = \left(\frac{K}{4K} \times 232 \right) + \left(\frac{K \times 4.5}{K \times 471} \right) \times 327 = 61.1 ton$$

$$F_{Y5D} = \left(\frac{K}{4K} \times 232 \right) + \left(\frac{K \times 7.5}{K \times 471} \right) \times 327 = 63.2 ton$$

$$F_{Y51} = 0 + \left(\frac{K \times 12}{K \times 471} \right) \times 327 = 8.3 ton$$

$$F_{Y52} = 0 + \left(\frac{K \times 4}{K \times 471} \right) \times 327 = 2.8 ton$$

$$F_{Y53} = 0 + \left(\frac{K \times 1}{K \times 471} \right) \times 327 = 0.7 ton$$

$$F_{Y54} = 0 + \left(\frac{K \times 7}{K \times 471} \right) \times 327 = 4.9 ton$$

$$F_{Y55} = 0 + \left(\frac{K \times 10}{K \times 471} \right) \times 327 = 6.9 ton$$

توزیع برش و پیچش بین قاب های در جهت Y طبقه چهارم:

نیروهای ایجاد شده در اثر وجود برش و پیچش در همه ی قاب های طبقه چهارم در جدول شماره ۲۶ خلاصه شده است:

جدول ۲۶- نیروهای ایجاد شده در اثر وجود برش و پیچش در همه ی قاب های طبقه چهارم

$F_{Y4i} (ton)$	$M_{4Y} (ton.m)$	$Y_i (m)$	$X_i (m)$	$V_{1Y} (ton)$	K_{X_i}	K_{Y_i}	قاب i
۷۲/۰۴	۴۵۹		۸/۵	۳۲۱/۳		K	A
۷۶/۹۱	۴۵۹		۳/۵	۳۲۱/۳		K	B
۸۴/۷۱	۴۵۹		۴/۵	۳۲۱/۳		K	C
۸۷/۶۳	۴۵۹		۷/۵	۳۲۱/۳		K	D
۱۱/۶۹	۴۵۹	۱۲		۳۲۱/۳	K		۱
۳/۹	۴۵۹	۴		۳۲۱/۳	K		۲
۰/۹۷	۴۵۹	۱		۳۲۱/۳	K		۳
۶/۸۲	۴۵۹	۷		۳۲۱/۳	K		۴
۹/۷۴	۴۵۹	۱۰		۳۲۱/۳	K		۵

محاسبات جدول شماره ۲۶ به شرح زیر است:

$$F_{Y4A} = \left(\frac{K}{4K} \times 321.3 \right) - \left(\frac{K \times 8.5}{K \times 471} \right) \times 459 = 72.04 ton$$

$$F_{Y4B} = \left(\frac{K}{4K} \times 321.3 \right) - \left(\frac{K \times 3.5}{K \times 471} \right) \times 459 = 76.91 ton$$

$$F_{Y4C} = \left(\frac{K}{4K} \times 321.3 \right) + \left(\frac{K \times 4.5}{K \times 471} \right) \times 459 = 84.71 ton$$

$$F_{Y4D} = \left(\frac{K}{4K} \times 321.3 \right) + \left(\frac{K \times 7.5}{K \times 471} \right) \times 459 = 87.63 ton$$

$$F_{Y41} = 0 + \left(\frac{K \times 12}{K \times 471} \right) \times 459 = 11.69 ton$$

$$F_{Y42} = 0 + \left(\frac{K \times 4}{K \times 471} \right) \times 459 = 3.9 ton$$

$$F_{Y43} = 0 + \left(\frac{K \times 1}{K \times 471} \right) \times 459 = 0.97 ton$$

$$F_{Y44} = 0 + \left(\frac{K \times 7}{K \times 471} \right) \times 459 = 6.82 ton$$

$$F_{Y45} = 0 + \left(\frac{K \times 10}{K \times 471} \right) \times 459 = 9.74 ton$$

نیروهای ایجاد شده در اثر وجود برش و پیچش در همه ی قاب های طبقه سوم در جدول شماره ۲۷ خلاصه شده است:

جدول ۲۷- نیروهای ایجاد شده در اثر وجود برش و پیچش در همه ی قاب های طبقه سوم

$F_{Y3i} (ton)$	$M_{3Y} (ton.m)$	$Y_i (m)$	$X_i (m)$	$V_{1Y} (ton)$	K_{X_i}	K_{Y_i}	قاب i
۸۷/۴۵	۵۶۱		۸/۵	۳۹۰/۳		K	A
۹۳/۴	۵۶۱		۳/۵	۳۹۰/۳		K	B
۱۰۲/۹	۵۶۱		۴/۵	۳۹۰/۳		K	C
۱۰۶/۵	۵۶۱		۷/۵	۳۹۰/۳		K	D
۱۴/۳	۵۶۱	۱۲		۳۹۰/۳	K		۱
۴/۷۶	۵۶۱	۴		۳۹۰/۳	K		۲
۱/۱۹	۵۶۱	۱		۳۹۰/۳	K		۳
۸/۳۳	۵۶۱	۷		۳۹۰/۳	K		۴
۱۱/۹۱	۵۶۱	۱۰		۳۹۰/۳	K		۵

محاسبات جدول شماره ۲۷ به شرح زیر است:

$$F_{Y3A} = \left(\frac{K}{4K} \times 390.3 \right) - \left(\frac{K \times 8.5}{K \times 471} \right) \times 561 = 87.45 \text{ ton}$$

$$F_{Y3B} = \left(\frac{K}{4K} \times 390.3 \right) - \left(\frac{K \times 3.5}{K \times 471} \right) \times 561 = 93.4 \text{ ton}$$

$$F_{Y3C} = \left(\frac{K}{4K} \times 390.3 \right) + \left(\frac{K \times 4.5}{K \times 471} \right) \times 561 = 102.9 \text{ ton}$$

$$F_{Y3D} = \left(\frac{K}{4K} \times 390.3 \right) + \left(\frac{K \times 7.5}{K \times 471} \right) \times 561 = 106.5 \text{ ton}$$

$$F_{Y31} = 0 + \left(\frac{K \times 12}{K \times 471} \right) \times 561 = 14.3 \text{ ton}$$

$$F_{Y32} = 0 + \left(\frac{K \times 4}{K \times 471} \right) \times 561 = 4.76 \text{ ton}$$

$$F_{Y33} = 0 + \left(\frac{K \times 1}{K \times 471} \right) \times 561 = 1.19 \text{ ton}$$

$$F_{Y34} = 0 + \left(\frac{K \times 7}{K \times 471} \right) \times 561 = 8.33 \text{ ton}$$

$$F_{Y35} = 0 + \left(\frac{K \times 10}{K \times 471} \right) \times 561 = 11.91 \text{ ton}$$

توزیع برش و پیچش بین قاب های در جهت Y طبقه دوم :

نیروهای ایجاد شده در اثر وجود برش و پیچش در همه ی قاب های طبقه دوم در جدول شماره ۲۸ خلاصه شده است:

جدول ۲۸- نیروهای ایجاد شده در اثر وجود برش و پیچش در همه ی قاب های طبقه دوم

$F_{Y2i} (ton)$	$M_{2Y} (ton.m)$	$Y_i (m)$	$X_i (m)$	$V_{1Y} (ton)$	K_{X_i}	K_{Y_i}	قاب i
۹۹/۷	۶۲۰		۸/۵	۴۴۳/۴		K	A
۱۰۶/۲۴	۶۲۰		۳/۵	۴۴۳/۴		K	B
۱۱۶/۷۷	۶۲۰		۴/۵	۴۴۳/۴		K	C
۱۲۰/۷	۶۲۰		۷/۵	۴۴۳/۴		K	D
۱۵/۷۹	۶۲۰	۱۲		۴۴۳/۴	K		۱
۵/۲۶	۶۲۰	۴		۴۴۳/۴	K		۲
۱/۳۱	۶۲۰	۱		۴۴۳/۴	K		۳
۹/۲	۶۲۰	۷		۴۴۳/۴	K		۴
۱۳/۱۶	۶۲۰	۱۰		۴۴۳/۴	K		۵

محاسبات جدول شماره ۲۸ به شرح زیر است:

$$F_{Y2A} = \left(\frac{K}{4K} \times 443.4 \right) - \left(\frac{K \times 8.5}{K \times 471} \right) \times 620 = 99.7 \text{ ton}$$

$$F_{Y2B} = \left(\frac{K}{4K} \times 443.4 \right) - \left(\frac{K \times 3.5}{K \times 471} \right) \times 620 = 106.24 \text{ ton}$$

$$F_{Y2C} = \left(\frac{K}{4K} \times 443.4 \right) + \left(\frac{K \times 4.5}{K \times 471} \right) \times 620 = 116.77 \text{ ton}$$

$$F_{Y2D} = \left(\frac{K}{4K} \times 443.4 \right) + \left(\frac{K \times 7.5}{K \times 471} \right) \times 620 = 120.7 \text{ ton}$$

$$F_{Y21} = 0 + \left(\frac{K \times 12}{K \times 471} \right) \times 620 = 15.79 \text{ ton}$$

$$F_{Y22} = 0 + \left(\frac{K \times 4}{K \times 471} \right) \times 620 = 5.26 \text{ ton}$$

$$F_{Y23} = 0 + \left(\frac{K \times 1}{K \times 471} \right) \times 620 = 1.31 \text{ ton}$$

$$F_{Y24} = 0 + \left(\frac{K \times 7}{K \times 471} \right) \times 620 = 9.2 \text{ ton}$$

$$F_{Y25} = 0 + \left(\frac{K \times 10}{K \times 471} \right) \times 620 = 13.16 \text{ ton}$$

توزیع برش و پیچش بین قاب های در جهت Y طبقه اول :

نیروهای ایجاد شده در اثر وجود برش و پیچش در همه ی قاب های طبقه اول در جدول شماره ۲۹ خلاصه شده است:

جدول ۲۹- نیروهای ایجاد شده در اثر وجود برش و پیچش در همه ی قاب های طبقه اول

$F_{Yi}(ton)$	$M_{1Y}(ton.m)$	$Yi(m)$	$X_i(m)$	$V_{1Y}(ton)$	K_{Xi}	K_{Yi}	قاب i
۱۰۴/۶۶	۶۴۲		۸/۵	۴۶۵		K	A
۱۱۱/۴۸	۶۴۲		۳/۵	۴۶۵		K	B
۱۲۲/۳۸	۶۴۲		۴/۵	۴۶۵		K	C
۱۲۶/۴۷	۶۴۲		۷/۵	۴۶۵		K	D
۱۶/۳۶	۶۴۲	۱۲		۴۶۵	K		۱
۵/۴۵	۶۴۲	۴		۴۶۵	K		۲
۱/۳۶	۶۴۲	۱		۴۶۵	K		۳
۹/۵۴	۶۴۲	۷		۴۶۵	K		۴
۱۴/۶۳	۶۴۲	۱۰		۴۶۵	K		۵

محاسبات جدول شماره ۲۹ به شرح زیر است:

$$F_{Y1A} = \left(\frac{K}{4K} \times 465 \right) - \left(\frac{K \times 8.5}{K \times 471} \right) \times 642 = 104.66 \text{ ton}$$

$$F_{Y1B} = \left(\frac{K}{4K} \times 465 \right) - \left(\frac{K \times 3.5}{K \times 471} \right) \times 642 = 111.48 \text{ ton}$$

$$F_{Y1C} = \left(\frac{K}{4K} \times 465 \right) + \left(\frac{K \times 4.5}{K \times 471} \right) \times 642 = 122.38 \text{ ton}$$

$$F_{Y1D} = \left(\frac{K}{4K} \times 465 \right) + \left(\frac{K \times 7.5}{K \times 471} \right) \times 642 = 126.47 \text{ ton}$$

$$F_{Y11} = 0 + \left(\frac{K \times 12}{K \times 471} \right) \times 642 = 16.36 \text{ ton}$$

$$F_{Y12} = 0 + \left(\frac{K \times 4}{K \times 471} \right) \times 642 = 5.45 \text{ ton}$$

$$F_{Y13} = 0 + \left(\frac{K \times 1}{K \times 471} \right) \times 642 = 1.36 \text{ ton}$$

$$F_{Y14} = 0 + \left(\frac{K \times 7}{K \times 471} \right) \times 642 = 9.54 \text{ ton}$$

$$F_{Y15} = 0 + \left(\frac{K \times 10}{K \times 471} \right) \times 642 = 13.63 \text{ ton}$$

• جمع بندی محاسبات:



در پایان پروژه نیروهای ایجاد شده در اثر وجود برش و پیچش در همه ی قاب های طبقات مختلف در جهت X و Y را در جداول شماره ۳۰ و ۳۱ جمع آوری شده است:

جدول ۳۰- نیروی ایجاد شده در اثر وجود برش و پیچش در قاب های طبقات در راستای X (بر حسب تن)

ششم	طبقه					قاب i
	پنجم	چهارم	سوم	دوم	اول	
۴/۳	۸/۶۸	۱۲/۲۵	۱۵/۰۳	۱۷/۱	۱۸	A
۱/۷۶	۳/۵۷	۵/۰۴	۶/۱۹	۷/۰۳	۷/۴۱	B
۲/۲۷	۴/۶	۶/۴۹	۷/۹۶	۹/۰۵	۹/۵۳	C
۳/۷۹	۷/۶۶	۱۰/۸	۱۳/۲۶	۱۵/۰۸	۱۵/۸۸	D
۱۸/۴۲	۳۴/۱۵	۴۶/۹۶	۵۶/۸۳	۶۴/۵۸	۶۷/۶	۱
۲۲/۴۶	۴۲/۳۲	۵۸/۴۹	۷۱	۸۰/۶۵	۸۴/۵۳	۲
۲۳/۹۷	۴۵/۳۷	۶۲/۸۱	۷۶/۲۹	۸۶/۶۷	۹۰/۸۸	۳
۲۸/۰۲	۵۳/۵۵	۷۴/۳۵	۹۰/۴۴	۱۰۲/۷۴	۱۰۷/۸۲	۴
۲۹/۵۳	۵۶/۶۱	۷۸/۶۸	۹۵/۷۵	۱۰۸/۷۶	۱۱۴/۱۷	۵

جدول ۳۱- نیروی ایجاد شده در اثر وجود برش و پیچش در قاب های طبقات در راستای Y (بر حسب تن)

ششم	طبقه					قاب i
	پنجم	چهارم	سوم	دوم	اول	
۲۷/۶۴	۵۲/۱	۷۲/۰۴	۸۷/۴۵	۹۹/۷	۱۰۴/۶۶	A
۲۹/۳۸	۵۵/۶	۷۶/۹۱	۹۳/۴	۱۰۶/۲۴		B
۳۲/۱۶	۶۱/۱	۸۴/۷۱	۱۰۲/۹	۱۱۶/۷۷		C
۳۳/۲۱	۶۳/۲	۸۷/۶۳	۱۰۶/۵	۱۲۰/۷	۱۲۶/۴۷	D
۴/۱۸	۸/۳	۱۱/۶۹	۱۴/۳	۱۵/۷۹	۱۶/۳۶	۱
۱/۳۹	۲/۸	۳/۹	۴/۷۶	۵/۲۶	۵/۴۵	۲
۰/۳۵	۰/۷	۰/۹۷	۱/۱۹	۱/۳۱	۱/۳۶	۳
۲/۴۴	۴/۹	۶/۸۲	۸/۳۳	۹/۲	۹/۵۴	۴
۳/۴۸	۶/۹	۹/۷۴	۱۱/۹۱	۱۳/۱۶	۱۴/۶۳	۵

• نتیجه گیری:

در این قسمت مقایسه بین نیروی باد و زلزله در دو جهت X و Y را انجام داده و به این نتیجه می رسیم که در هر دو جهت X و Y نیروی زلزله غالب تر می باشد. لذا مبنای طراحی می باشد.

 جدول ۳۲- برش طبقه ناشی از نیروی باد در جهت های X و Y

برش طبقه ناشی از نیروی باد (برحسب کیلو نیوتن)		طبقه
جهت Y	جهت X	
۵۳/۶	۷۹/۸	ششم
۱۱۵/۳	۱۷۱/۹	پنجم
۱۷۴/۳	۲۶۰/۲	چهارم
۲۳۱/۹	۳۴۶/۶	سوم
۳۰۰/۸	۴۵۰/۱	دوم
۳۶۹/۷	۵۵۳/۶	اول

جدول ۳۲- برش طبقه ناشی از نیروی زلزله در هر جهت

برش طبقه ناشی از نیروی زلزله (برحسب کیلو نیوتن) در هر جهت	طبقه
۱۲۴۴	ششم
۲۳۲۰	پنجم
۳۲۱۳	چهارم
۳۹۰۳	سوم
۴۴۳۴	دوم
۴۶۵۰	اول